

# Proportional-Wegeventile MPYE

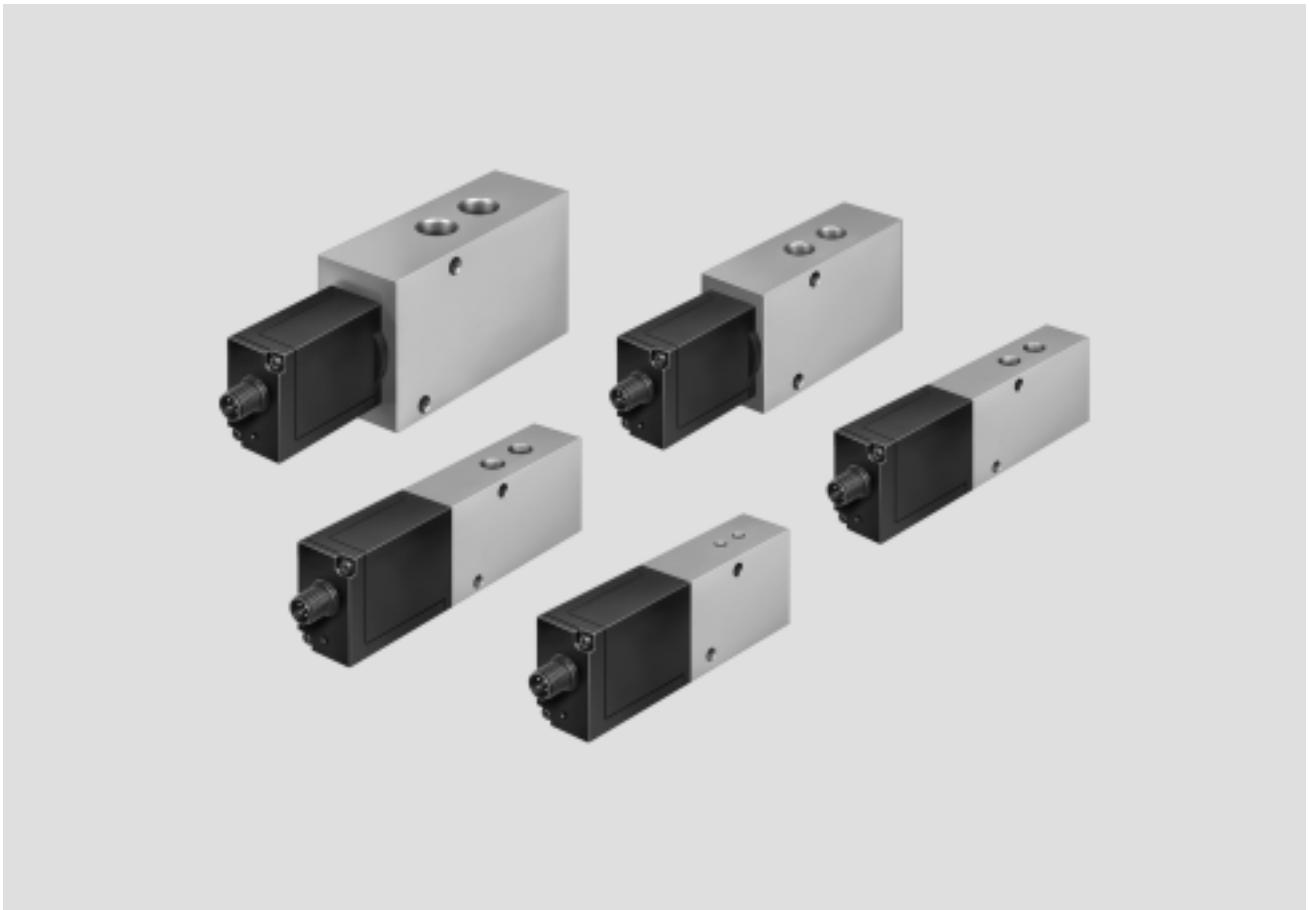
**FESTO**



# Proportional-Wegeventile MPYE

Merkmale

FESTO



## Allgemeines

Das direkt betätigte Proportional-Wegeventil verfügt über einen lageregelten Schieber. Es formt ein analoges Eingangssignal in einen entsprechenden Öffnungsquerschnitt an den Ventilausgängen um.

In Verbindung mit einem externen Lageregler und Wegmesssystem lässt sich ein genaues pneumatisches Positioniersystem aufbauen.

- Drosselfunktion zum Variieren der Zylindergeschwindigkeit
- 5/3-Wegefunktion zum Variieren der Bewegungsrichtung

## Variantenvielfalt

- Sollwerteingabe
  - analoges Spannungssignal
  - analoges Stromsignal
- Durchflüsse von 100 ... 2000 l/min

# Proportional-Wegeventile MPYE

Merkmale und Typenschlüssel

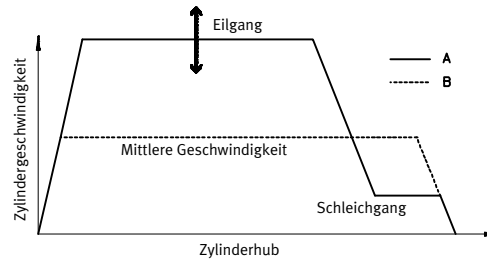
## Niedrige Maschinenzykluszeiten – programmierte Durchflusswerte schnell geschaltet

Maschinenzykluszeiten verringern durch Optimierung der Zylindergeschwindigkeiten

- Montagetechnik
- Handhabungstechnik
- Möbelindustrie

A: Mit Proportionalventilen ist das Einstellen unterschiedlicher Geschwindigkeitsstufen und Geschwindigkeitsrampen möglich.

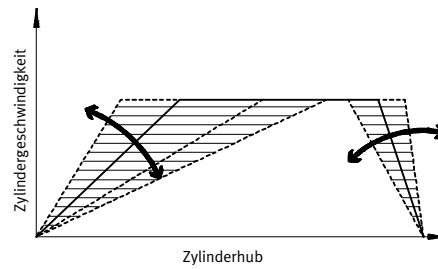
B: Die Geschwindigkeitsregulierung mit Schaltventilen ist nur über Abluftdrosselung und sehr unflexibel möglich.



## Flexible Zylindergeschwindigkeiten – Durchflusswerte variabel gestalten

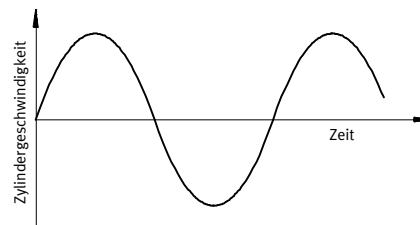
Zylindergeschwindigkeiten flexibel dem Prozess anpassen. Fahren individueller Beschleunigungsrampen (sanftes Anfahren bei empfindlichen Gütern)

- Automobilzulieferer
- Fertigungstechnik
- Fördertechnik
- Prüftechnik



## Proportional-Wegeventil als Stellglied – Durchflusswerte stetig und schnell verändern

- Dauerschwingversuche
- SoftStop mit Endlagenregler SPC11



# Proportional-Wegeventile MPYE

Merkmale und Typenschlüssel



## Typenschlüssel

MPYE – 5 – 1/8 – LF – 010 – B

### Typ

MPYE	Proportional-Wegeventil
------	-------------------------

### Ventilfunktion

5	5/3-Wegeventil
---	----------------

### Pneumatischer Anschluss

M5	Gewinde M5
1/8	Gewinde G1/8 Low Flow
1/8	Gewinde G1/8 High Flow
1/4	Gewinde G1/4
3/8	Gewinde G3/8

### Durchfluss

LF	niedriger Durchfluss
HF	hoher Durchfluss

### Sollwerteingabe

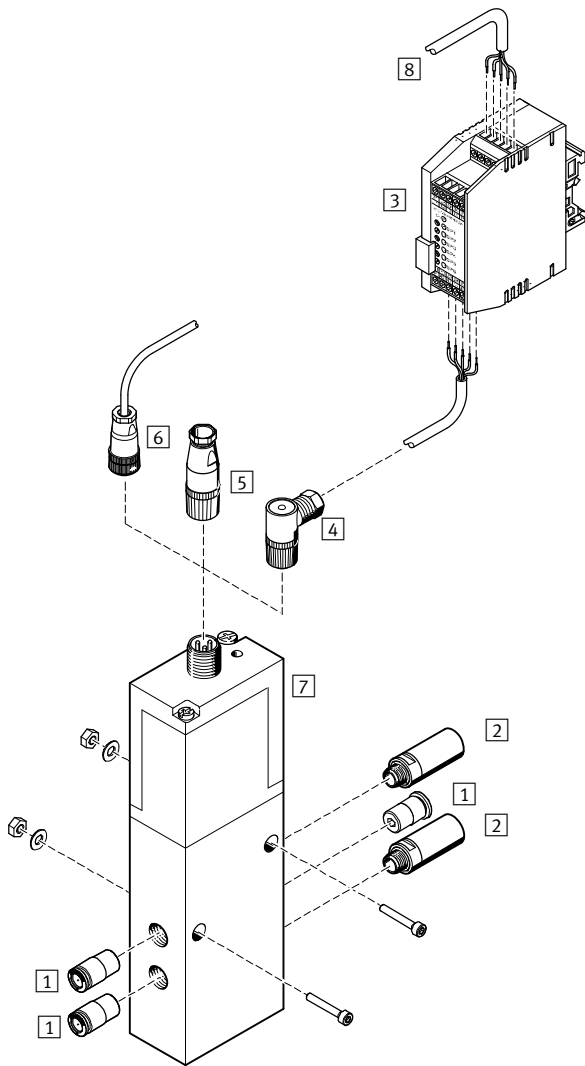
010	analoges Spannungssignal
420	analoges Stromsignal

### Generation

B	Baureihe B
---	------------

# Proportional-Wegeventile MPYE

Peripherieübersicht



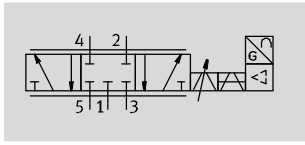
Zubehör			
	Beschreibung	→ Seite/Internet	
1	Steckverschraubung	zum Anschluss von außentolerierten Druckluftschläuchen	npqh
2	Schalldämpfer U	zur Montage in Entlüftungsanschlüssen	u
3	Sollwertmodul MPZ	zur Erzeugung von 6+1 analogen Spannungssignalen	10
4	Sensordose SIE-WD-TR	gewinkelt, 4-polig, M12x1	10
5	Sensordose SIE-GD	gerade, 4-polig, M12x1	10
6	Anschlussleitung KMPYE	–	10
7	Proportional-Wegeventil MPYE	–	6
8	Digitaler Eingang/Ausgang	zur Ansteuerung des Sollwertmoduls	–

# Proportional-Wegeventile MPYE

Datenblatt

FESTO

## Funktion



## Varianten

- Sollwerteingabe als analoges Spannungssignal 0 ... 10 V
- Sollwerteingabe als analoges Stromsignal 4 ... 20 mA



- Spannung  
17 ... 30 V DC
- Durchfluss  
100 ... 2000 l/min
- Druck  
0 ... 10 bar

- Reparaturservice

## Allgemeine Technische Daten

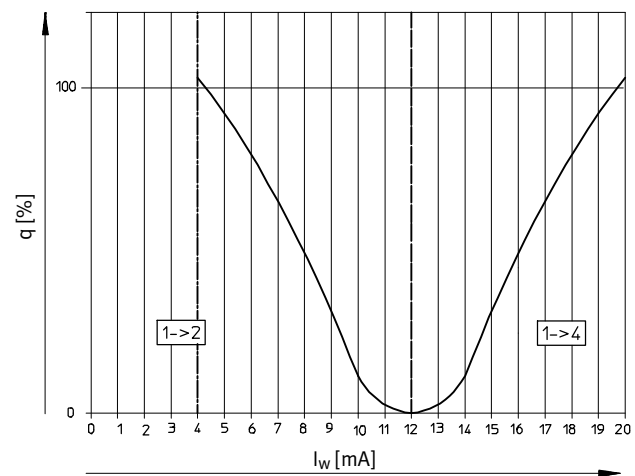
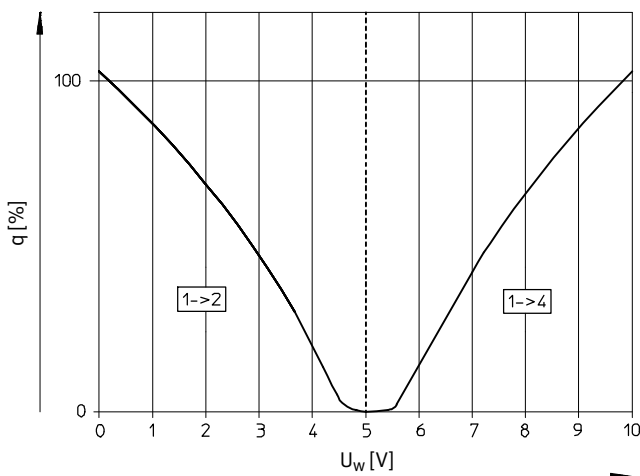
Pneumatischer Anschluss	M5	G1/8		G1/4	G3/8
		Niedriger Durchfluss	Hoher Durchfluss		
Ventilfunktion	5/3, geschlossen				
Konstruktiver Aufbau	Kolben-Schieber, direkt betätigt, geregelte Kolbenschieberstellung				
Dichtprinzip	hart				
Betätigungsart	elektrisch				
Rückstellart	magnetisch				
Steuerart	direkt				
Strömungsrichtung	nicht reversibel				
Befestigungsart	mit Durchgangsbohrung				
Einbaulage <sup>1)</sup>	beliebig				
Nennweite [mm]	2	4	6	8	10
Normalnenndurchfluss [l/min]	100	350	700	1400	2000
Produktgewicht [g]	255	285	285	510	685

1) Wird das Proportional-Wegeventil während der Funktion bewegt, muss es quer zur Bewegungsrichtung montiert sein.

## Durchfluss q bei 6 → 5 bar in Abhängigkeit von Sollwert-Spannung bzw. -Strom

Spannungstyp MPYE-5-...-010-B

Stromtyp MPYE-5-...-420-B



# Proportional-Wegeventile MPYE

Datenblatt

Elektrische Daten						
Pneumatischer Anschluss		M5	G1/8		G1/4	G3/8
			Niedriger Durchfluss	Hoher Durchfluss		
Spannungsversorgung	[V DC]	17 ... 30				
Schaltzeiten	[ms]	4,1	4,8		5,0	5,5
Sollwert	Spannungstyp	[V DC]	0 ... 10			
	Stromtyp	[mA]	4 ... 20			
max. Hysterese <sup>1)</sup>	[%]	0,4				
Ventilmittelstellung	Spannungstyp	[V DC]	5 (±0,1)			
	Stromtyp	[mA]	12 (±0,16)			
Einschaltdauer <sup>2)</sup>	[%]	100				
Restwelligkeit	[%]	5				
Grenzfrequenz <sup>3)</sup>	[Hz]	115	95	95	80	70
Verpolungsschutz	Spannungstyp	für alle elektrischen Anschlüsse				
	Stromtyp	für Sollwert				
Schutzart		IP65				
Elektrischer Anschluss		4-poliger Stecker, runde Bauform, M12x1				

- 1) Bezogen auf den maximalen Hub des Kolbenschiebers.
- 2) Bei Überhitzung schaltet das Proportional-Wegeventil automatisch ab (geht in Mittelstellung) und nach dem Abkühlen wieder ein.
- 3) Entspricht der 3dB Echtfrequenz bei maximalem Bewegungshub des Kolbenschiebers.

Betriebs- und Umweltbedingungen		
Betriebsdruck	[bar]	0 ... 10
Betriebsmedium		Druckluft nach ISO 8573-1:2010 [6:4:4]
Hinweis zum Betriebs-/Steuermedium		geölter Betrieb nicht möglich
Umgebungstemperatur	[°C]	0 ... 50
Mediumtemperatur	[°C]	5 ... 40, keine Kondensation zulässig
Zulassung		RCM Mark
Schock- und Schwingfestigkeit <sup>1)</sup>		nach DIN/IEC 68 Teil 2 – 27, Schärfegrad 2 nach FN 942017 Teil 4 und 5
CE-Zeichen		nach EU-EMV-Richtlinie <sup>2)</sup> (siehe Konformitätserklärung)
Korrosionsbeständigkeit KBK <sup>3)</sup>		2
Werkstoff-Hinweis		RoHS konform

- 1) Wird das Proportional-Wegeventil während der Funktion bewegt, muss es quer zur Bewegungsrichtung montiert sein.
- 2) Bitte entnehmen Sie den Nutzungsbereich der EG-Konformitätserklärung: [www.festo.com/sp](http://www.festo.com/sp) → Zertifikate.  
Im Falle von Nutzungsbeschränkungen der Geräte in Wohn-, Geschäfts- und Gewerbebereichen, sowie Kleinbetrieben, können weitere Maßnahmen zur Reduzierung der Störaussendung erforderlich sein.
- 3) Korrosionsbeständigkeitsklasse KBK 2 nach Festo Norm FN 940070  
Mäßige Korrosionsbeanspruchung. Innenraumanwendung bei der Kondensation auftreten darf. Außenliegende sichtbare Teile mit vorrangig dekorativer Anforderung an die Oberfläche, die in direktem Kontakt zur umgebenden industriellen Atmosphäre stehen.

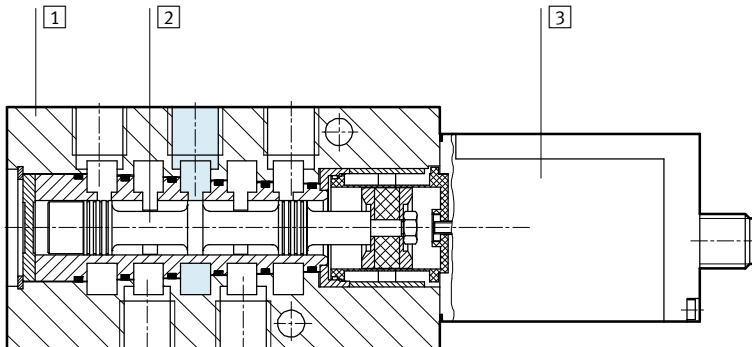
# Proportional-Wegeventile MPYE

Datenblatt

FESTO

## Werkstoffe

Funktionsschnitt



- - Hinweis  
Bei Versorgungskabelbruch  
wird die gesperrte Mittelstel-  
lung angefahren.

## Proportional-Wegeventil

1	Gehäuse	Aluminium, eloxiert
2	Ventilschieber	Aluminium, gehärtet
3	Gehäuse für Elektronik	ABS, beschichtet
-	Dichtungen	NBR



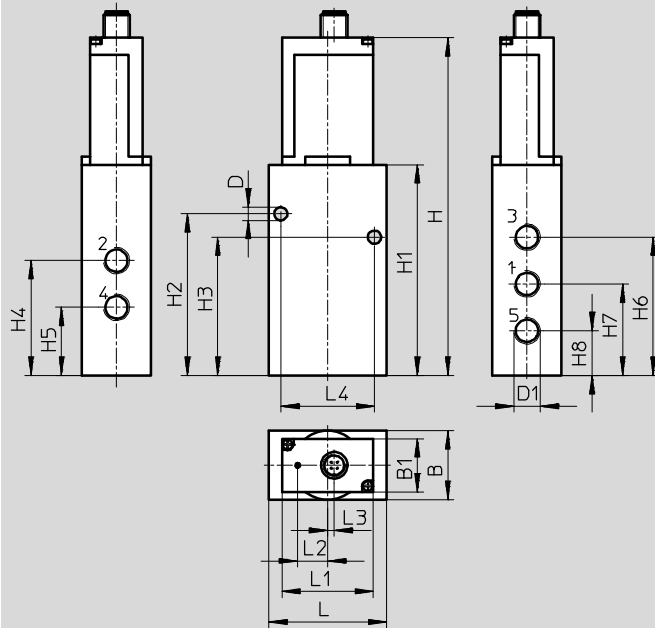
# Proportional-Wegeventile MPYE

Datenblatt

FESTO

## Abmessungen

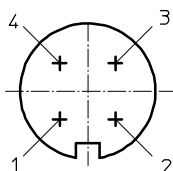
Download CAD-Daten → [www.festo.com](http://www.festo.com)



Typ	Pneum. Anschluss D1	B	B1	D	H	H1	H2	H3	H4
MPYE-5-M5-...-B	M5	26	–	5,5	129,9	69	56,1	38,1	32,1
MPYE-5-1/8-...-B	G1/8	26	–	5,5	148,8	88,4	71,3	55,3	45,8
MPYE-5-1/4-...-B	G1/4	35	26	6,5	164,1	103,7	79,6	68,1	56,6
MPYE-5-3/8-...-B	G3/8	40	26	6,5	176,1	115,7	98,4	79,4	65,4

Typ	Pneum. Anschluss D1	H5	H6	H7	H8	L	L1	L2	L3	L4
MPYE-5-M5-...-B	M5	20,1	38,1	26,1	14,1	45	–	14,8	3,2	32
MPYE-5-1/8-...-B	G1/8	26,8	55,3	36,3	17,3	45	–	14,8	3,2	35
MPYE-5-1/4-...-B	G1/4	33,6	68,1	45,1	22,1	58	45	14,8	3,2	46
MPYE-5-3/8-...-B	G3/8	37,4	82,4	51,4	20,4	67	45	14,8	3,2	54

## Anschlussbelegung



- 1 24 V DC, Versorgungsspannung
- 2 GND
- 3  $U_w/l_w$ , Sollwerteingabe
- 4 GND

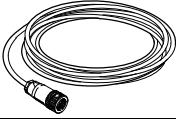
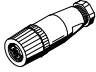
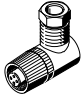
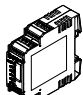
## Bestellangaben

Pneumatischer Anschluss	Spannungstyp 0 ... 10 V		Stromtyp 4 ... 20 mA	
	Teile-Nr.	Typ	Teile-Nr.	Typ
M5	154200	MPYE-5-M5-010-B	162959	MPYE-5-M5-420-B
G1/8	151692	MPYE-5-1/8-LF-010-B	161978	MPYE-5-1/8-LF-420-B
	151693	MPYE-5-1/8-HF-010-B	161979	MPYE-5-1/8-HF-420-B
G1/4	151694	MPYE-5-1/4-010-B	161980	MPYE-5-1/4-420-B
G3/8	151695	MPYE-5-3/8-010-B	161981	MPYE-5-3/8-420-B

# Proportional-Wegeventile MPYE

Zubehör

**FESTO**

Bestellangaben			
	Beschreibung	Kabellänge [m]	Teile-Nr. Typ
Anschlussleitung			Datenblätter → Internet: anschlussleitung
	Dose gerade, M12x1 4-polig, offenes Kabelende	5	<b>151909 KMPYE-5</b>
Sensordose			Datenblätter → Internet: sie
	gerade, 4-polig, M12x1	–	<b>18494 SIE-GD</b>
Sensordose			Datenblätter → Internet: sie
	gewinkelt, 4-polig, M12x1	–	<b>12956 SIE-WD-TR</b>
Sollwertmodul			Datenblätter → Internet: mpz
	Sollwertmodul zur Erzeugung von 6 + 1 analogen Spannungssignalen	–	<b>546224 MPZ-1-24DC-SGH-6-SW</b>