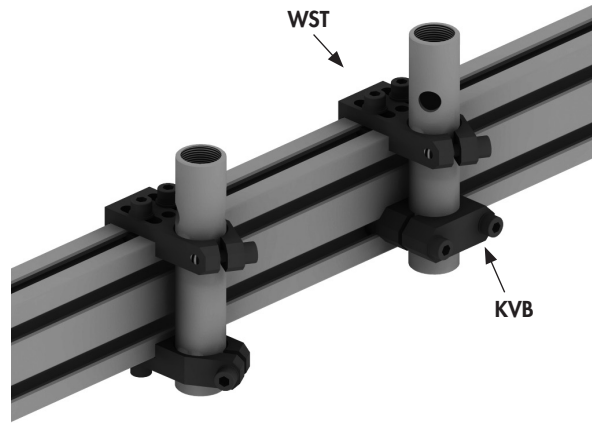


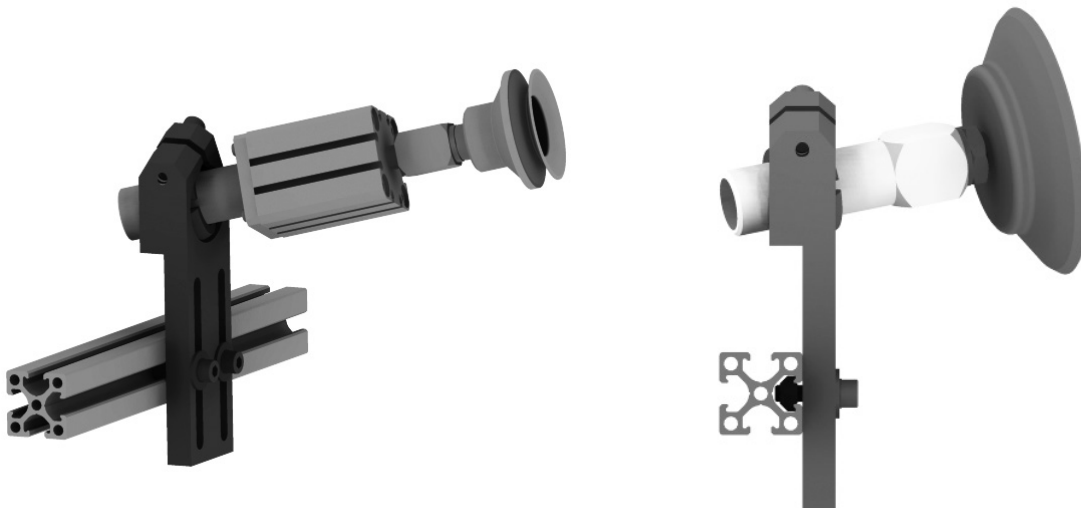
Anwendungsbeispiele WST



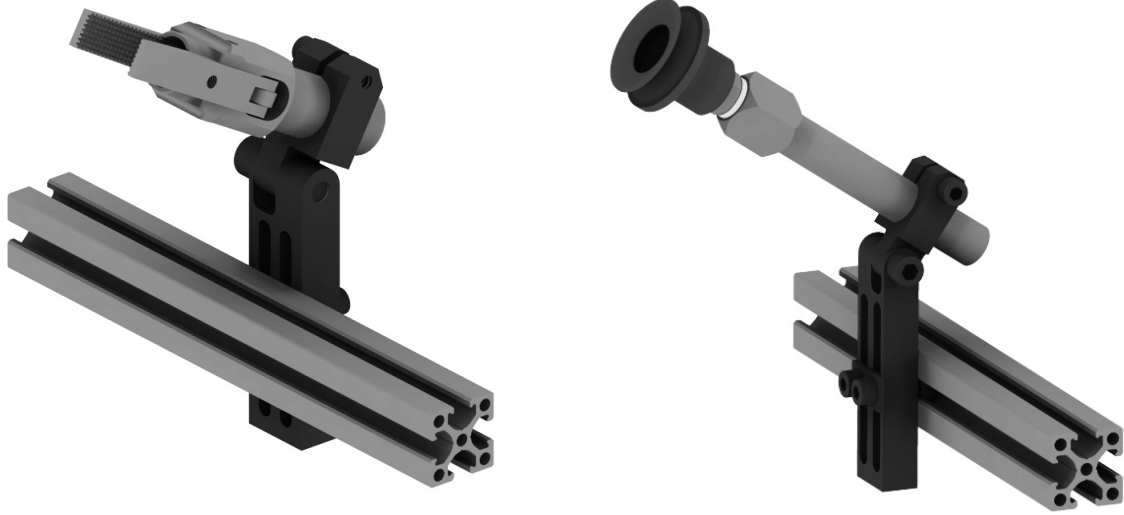
Anwendungsbeispiele WSL



Anwendungsbeispiele WSL-G



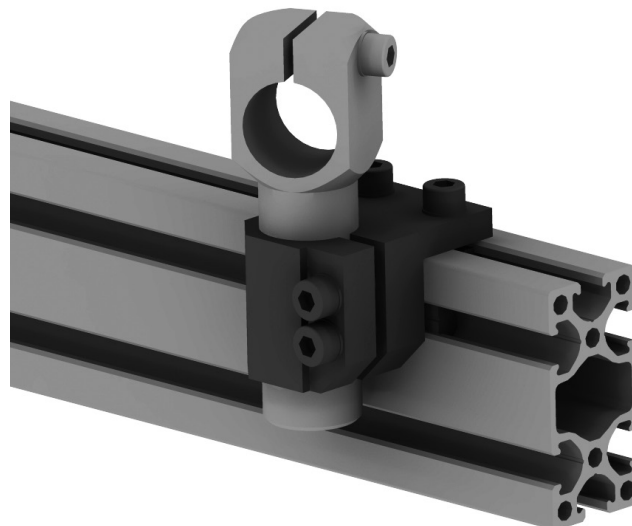
Anwendungsbeispiele WSL GA



Anwendungsbeispiele DKS



Anwendungsbeispiel WSW



000
Schnellwechsel-
systeme

050
Profile
Nutensteine

100
Klemmstücke

115
Klemmstücke
für Rohre

120
Profilverbinder

190
Zubehör-Profil

200
Vakuumsauger-
Befestigungen

220
Vakuumsauger

224
Vakuumsauger
– Sonder

230
Verteiler

290
Adapter
Vakuumsauger

300
Greifarme

400
Greifzangen

450
Greiffinger

600
Anguss-
schneidzangen

610
Schneideinsätze

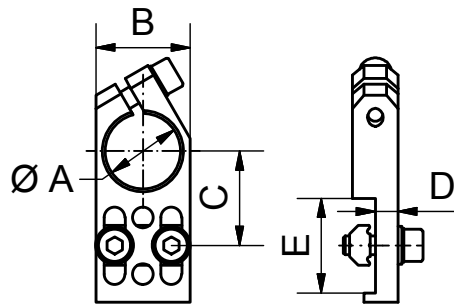
700
Spezial-
elemente

800
Elektronik
und Sensoren

850
Pneumatik

990
Sonstiges
PA-Forming

WST / Winkelklemmstück universal

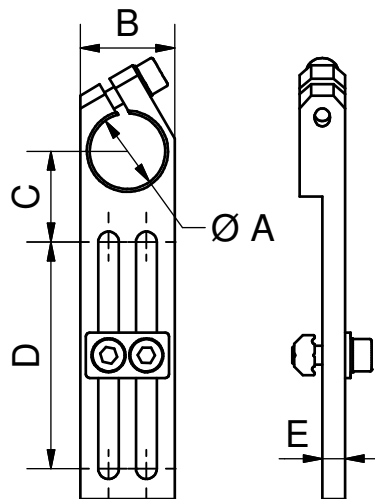


Bemerkungen:

- der große Vorteil liegt in der Universalität und vielfältigen Montierbarkeit: kann formschlüssig zum Profil oder, wenn man es umdreht, einstellbar montiert werden (siehe Anwendungsbeispiele)
- nur ein Werkzeug benötigt: Innensechskantschlüssel
» die Klemmstücke sind gebrauchsmustergeschützt!

Artikelnummer	Bezeichnung	mit Langloch	A [mm]	B [mm]	C [mm]	D [mm]	E [mm]	Werkstoff	Gewicht [g]
1-103-00-00	WST L 10 U		10	16	16	4	18	Aluminium	18
1-103-03-00	WST L 14 U		14	20	18	6	18	Aluminium	26
1-103-06-00	WST X 10 U		10	16	19,5	4	25	Aluminium	19
1-103-09-00	WST X 14 U		14	20	21,5	6	25	Aluminium	33
1-103-12-00	WST X 20 U	X	20	25	17,5-32,5	6	25	Aluminium	40
1-103-15-00	WST X 30 U	X	30	35	22,5-37,5	10	25	Aluminium	76
1-103-18-00	WST JU 20 U		20	25	32	7,5	40	Aluminium	61
1-103-21-00	WST JU 30 U	X	30	40	27-47	10	40	Aluminium	117
1-103-27-00	WST K 20 U		20	25	32,5	7,5	40	Aluminium	64
1-103-30-00	WST K 30 U	X	30	40	27-47	10	40	Aluminium	121

WSL-U / Winkelklemmstück universal



Bemerkungen:

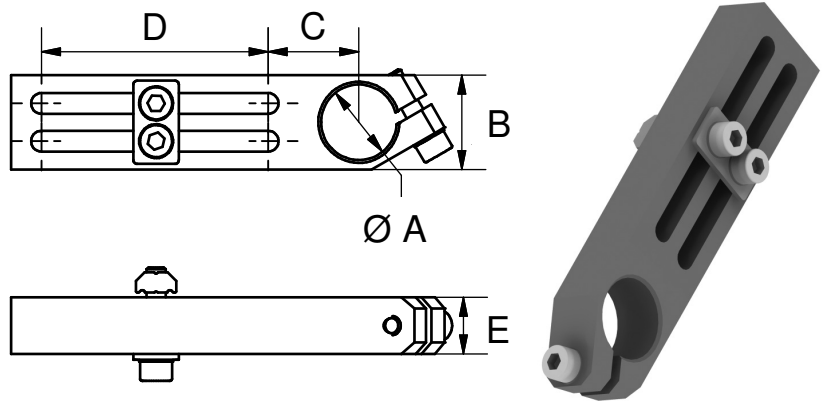
- nur ein Werkzeug benötigt: Innensechskantschlüssel
» die Klemmstücke sind gebrauchsmustergeschützt!

Artikelnummer	Bezeichnung	A [mm]	B [mm]	C [mm]	D [mm]	E [mm]	Werkstoff	Gewicht [g]
1-105-07-00	WSL L 10-40 U	10	16	16	40	4	Aluminium	22
1-105-12-00	WSL L 14-40 U	14	20	18	40	5	Aluminium	31
1-105-17-00	WSL X 14-50 U	14	20	21	50	6	Aluminium	42
1-105-22-00	WSL X 20-60 U	20	25	24	60	6	Aluminium	53
1-105-37-00	WSL X 30-60 U	30	35	30	60	10	Aluminium	115
1-105-32-00	WSL JU 20-70 U	20	30	31	70	7,5	Aluminium	96
1-105-42-00	WSL JU 30-70 U	30	35	30	70	10	Aluminium	133

WSL-VU / Winkelklemmstück universal, verstärkt

Bemerkungen:

- nur ein Werkzeug benötigt: Innensechskantschlüssel
- » die Klemmstücke sind gebrauchsmustergeschützt!

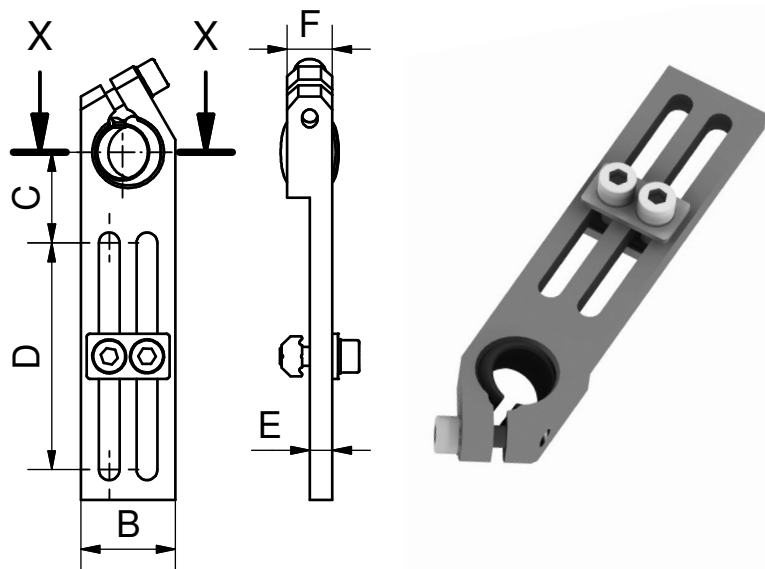


Artikelnummer	Bezeichnung	A [mm]	B [mm]	C [mm]	D [mm]	E [mm]	Werkstoff	Gewicht [g]
1-105-09-00	WSL L+X 10-40 VU	10	16	16	40	8	Aluminium	28
1-105-19-00	WSL X 14-50 VU	14	20	21	50	12	Aluminium	57
1-105-27-00	WSL X 20-60 VU	20	25	24	60	15	Aluminium	91
1-105-29-00	WSL K 14-50 VU	14	20	21	50	12	Aluminium	60
1-105-30-00	WSL K 20-70 VU	20	30	32	70	15	Aluminium	154
1-105-39-00	WSL X 30-60 VU	30	35	30	60	20	Aluminium	177
1-105-35-00	WSL JU 20-70 VU	20	30	31	70	15	Aluminium	144
1-105-40-00	WSL K 30-70 VU	30	40	27	70	20	Aluminium	249
1-105-45-00	WSL JU 30-70 VU	30	35	30	70	20	Aluminium	199

WSL-G / Winkelklemmstück mit Kugelgelenk

Bemerkungen:

- alle Freiheitsgrade stufenlos einstellbar bei kompakter Bauweise



Artikelnummer	Bezeichnung	A [mm]	B [mm]	C [mm]	D [mm]	E [mm]	F [mm]	G [°]	Werkstoff	Gewicht [g]
1-106-03-00	WSL G X 10-50 U	10	20	20	50	6	12	0-13	Aluminium	46
1-106-06-00	WSL G X 14-60 U	14	25	24	60	6	12	0-17	Aluminium	61
1-106-09-00	WSL G X 20-60 U	20	35	29	60	10	20	0-19	Aluminium	153

000
Schnellwechsel-
systeme

050
Profile
Nutensteine

100
Klemmstücke

115
Klemmstücke
für Rohre

120
Profilverbinder

190
Zubehör-Profil

200
Vakuumsauger-
Befestigungen

220
Vakuumsauger

224
Vakuumsauger
- Sonder

230
Verteiler

290
Adapter
Vakuumsauger

300
Greifarme

400
Greifzangen

450
Greiffinger

600
Anguss-
schneidzangen

610
Schneideinsätze

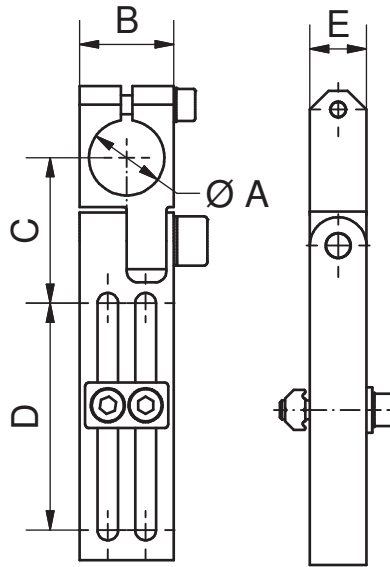
700
Spezial-
elemente

800
Elektronik
und Sensoren

850
Pneumatik

990
Sonstiges
PA-Forming

WSL GA / Winkelstück mit Gelenkarm

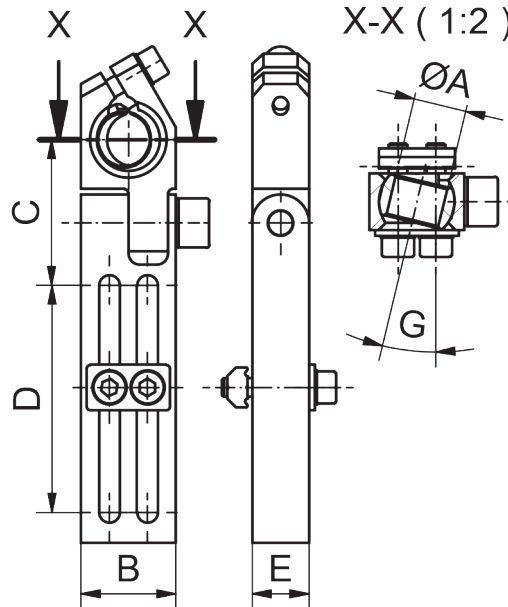
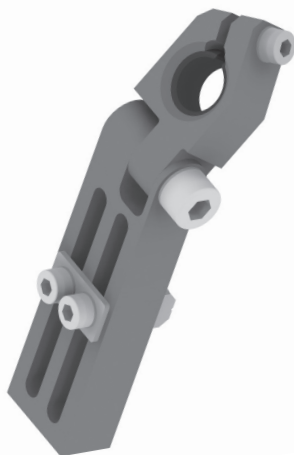


Bemerkungen:

- Winkel stufenlos einstellbar
- in beide Verstellrichtungen verdrehgesichert
- Befestigung sofort auf Profil
- z.B. zur Befestigung von Angussgreifzangen, Saugern, etc.
- kompakter Greiferaufbau möglich

Artikelnummer	Bezeichnung	A [mm]	B [mm]	C [mm]	D [mm]	E [mm]	Schwenkbereich [°]	Werkstoff	Gewicht [g]
1-106-33-00	WSL GA X 10	10	16	27	40	10	+/-90	Aluminium	39
1-106-36-00	WSL GA X 14	14	20	32,5	50	12	+/-90	Aluminium	69
1-106-39-00	WSL GA X 20	20	25	38,5	60	15	+/-90	Aluminium	116
1-106-42-00	WSL GA JU 30	30	35	52	82	20	+/-90	Aluminium	264

WSL KG / Winkelklemmstück mit Gelenkarm und Kugelgelenk



Bemerkungen:

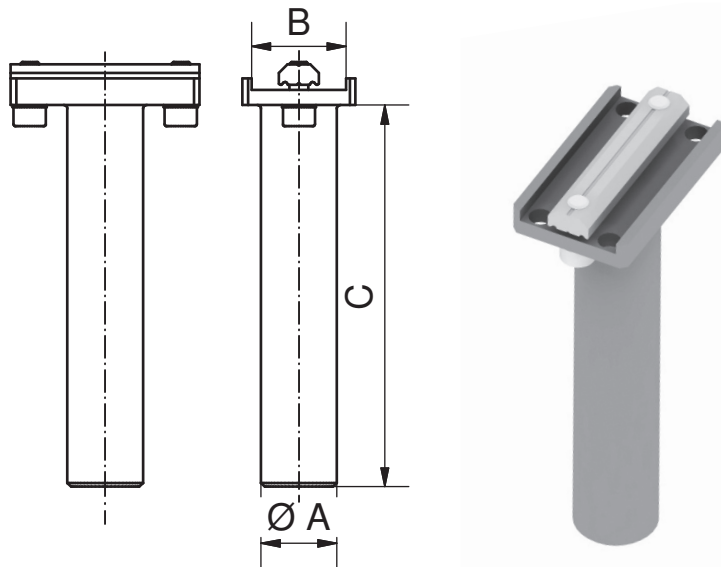
- dreidimensionale Verstellbarkeit für stufenlose Einstellung
- drei beweglichen Achsen
- mit Gelenkarm und Kugelgelenk
- extrem flexibel
- universell einsetzbar
- Winkel stufenlos einstellbar
- Schutz vor Verstellen
- ermöglicht kompakten Greiferaufbau
- verbesserte Anzugssysteme

Artikelnummer	Bezeichnung	A [mm]	B [mm]	C [mm]	D [mm]	E [mm]	Schwenkbereich Kugelgelenk G [°]	Schwenkbereich Gelenk [°]	Werkstoff	Gewicht [g]
1-106-53-00	WSL KG X 10	10	20	32,5	50	12	0-13	+/-90	Aluminium	75
1-106-56-00	WSL KG X 14	14	25	38,5	60	15	0-17	+/-90	Aluminium	125
1-106-59-00	WSL KG JU 20	20	35	50	82	20	0-19	+/-90	Aluminium	293

DKS / Drehklemmstück

Bemerkungen:

- am Klemmstück kann formschlüssig ein Profil angebunden werden
- Klemmdurchmesser ist kompatibel zum Baukasten und bietet diverse Einstellmöglichkeiten

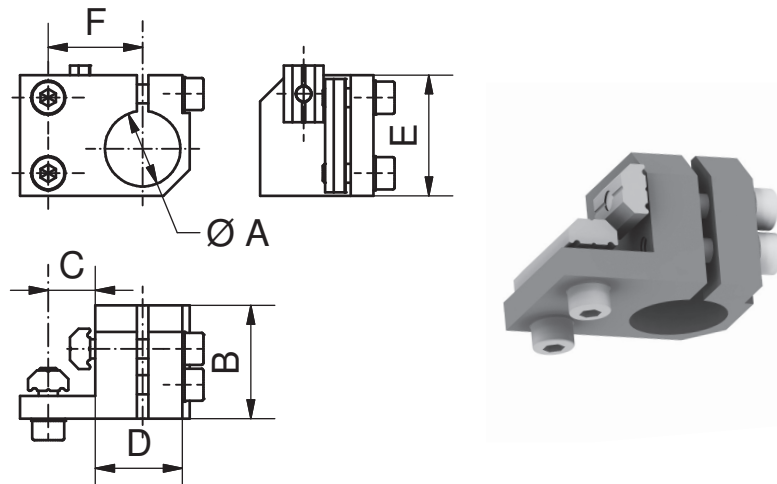


Artikelnummer	Bezeichnung	A [mm]	B [mm]	Maß B Formschluss zu Profil	C [mm]	Werkstoff	Gewicht [g]
1-110-10-00	DKS L 10-60	10	18	L 18-10 oder L 18-18	60	Aluminium	28
1-110-20-00	DKS X 14-80	14	25	X 25-25 oder X 50-25	80	Aluminium	50
1-110-25-00	DKS X 20-50	20	25	X 25-25 oder X 50-25	50	Aluminium	59
1-110-30-00	DKS X 20-100	20	25	X 25-25 oder X 50-25	100	Aluminium	78

WSW / Klemmstück

Bemerkungen:

- sehr stabiles Klemmstück
- Klemmstück wird über 90° an Profil geklemmt (außer bei WSW L 10)



Artikelnummer	Bezeichnung	A [mm]	B [mm]	C [mm]	D [mm]	E [mm]	F [mm]	Werkstoff	Gewicht [g]
1-102-02-00	WSW X 10	10	25	12,5	14	25	19,5	Aluminium	36
1-102-00-00	WSW L 10	10	20	9	14	20	16	Aluminium	29
1-102-03-00	WSW X 14	14	25	12,5	18	25	12,5	Aluminium	50
1-102-06-00	WSW X 20	20	30	12,5	25	32	24	Aluminium	72
1-102-09-00	WSW JU 20	20	40	20	26	35	33	Aluminium	115
1-102-12-00	WSW JU 30	30	45	20	38	45	39	Aluminium	181
1-102-24-00	WSW K 20	20	40	20	25	35	32,5	Aluminium	124
1-102-27-00	WSW K 30	30	45	20	38	45	39	Aluminium	190

000
Schnellwechsel-
systeme

050
Profile
Nutensteine

100
Klemmstücke

115
Klemmstücke
für Rohre

120
Profilverbinder

190
Zubehör-Profil

200
Vakuumsauger-
Befestigungen

220
Vakuumsauger

224
Vakuumsauger
- Sonder

230
Verteiler

290
Adapter
Vakuumsauger

300
Greifarme

400
Greifzangen

450
Greiffinger

600
Anguss-
schneidzangen

610
Schneideinsätze

700
Spezial-
elemente

800
Elektronik
und Sensoren

850
Pneumatik