

Differenzdruckmessumformer PASCAL Ci4 Delta P für hohe statische Betriebsdrücke, Typenreihe CI4340



Einsatzgebiete

- Verfahrenstechnik
- Chemie
- Petrochemie
- Allgemeine Prozesstechnik
- Energieerzeugung
- Umwelttechnik
- Wasser/Abwasser

Merkmale

- Hochauflösendes Grafikdisplay mit intuitiver Bedienung und Hintergrundbeleuchtung
- Referenzgenauigkeit 0,07 %
- Langzeitstabilität 0,1 % innerhalb von 5 Jahren
- Robustes Edelstahlgehäuse, Schutzart IP 65/67
- Max. Betriebsdruck 400 bar
- Gleichzeitige Anzeige von Differenzdruck und statischem Druck
- Umfangreiche Parametrierfunktionen
- Umfangreiche Simulations- und Diagnosefunktionen
- Quick-Setup Funktion
- Nennbereiche 10 mbar bis 16 bar
- Turndown bis 100:1
- Messrate 50 Hz
- Ausgangssignal 4...20 mA mit HART®-Protokoll
- Konfigurationsspeicher
- Digitale Kommunikation über PDM, FDT/DTM, 375/475 Field Communicator
- Ausgangsfunktionen: linear, invers, radizierend, Tabellenfunktion mit bis zu 64 Stützpunkten
- Messstoffberührte Teile aus Edelstahl
- Auf Füllstand ausgerichtete intuitive Parametrierung mit Bediensoftware LAB4Level (auf Anfrage)

Optionen und Zusatzausführungen

- Zulassungen / Zertifikate
 - Ex-Schutz (ATEX/IECEX/UKEX) für Gase und Stäube
 - Einstufung in SIL2 (in Vorbereitung)
 - Kalibrierschein nach EN 10204-3.1
 - Materialzeugnis nach EN 10204-3.1
 - Materialzeugnis nach NACE MR0175/ISO 15156-3
- In Übereinstimmung mit UKCA-Regularien
- Absetzbare Anzeige- und Bedieneinheit
- Schutzart IP 69K
- Membran aus Edelstahl mit Goldbeschichtung oder aus Hastelloy C276

Anwendungen

Der digitale Differenzdruckmessumformer PASCAL Ci4 Delta P ist geeignet für den Einsatz in rauen Umgebungsbedingungen zur Differenzdruckmessung bei Filtern und Pumpen. Ebenso realisierbar ist die Messung abzuleitender Größen wie Durchfluss und Füllstand.

Technische Daten

Messbereiche

Die Messspanne kann bis zum maximalen Turndown frei gewählt werden.

Nennbereich	max. Turndown	Statischer Überdruck und Überlastbarkeit
		einseitig (+/-) / beidseitig
-10...10 mbar	20 : 1	40 bar
-30...30 mbar	30 : 1	40 bar
-100...100 mbar	100 : 1	160 bar
-500...500 mbar		160 bar oder 400 bar *
-3...3 bar		160 bar oder 400 bar *
-16...16 bar		160 bar oder 400 bar *

Minimal zulässiger statischer Druck: 5 mbar abs (bei Referenzbedingungen).

* gemäß Bestellangaben

Konstruktiver Aufbau / Gehäuse

Ausführung: Zweikammer-Gehäuse, stufenlos verdrehbar $\pm 170^\circ$
Gehäuseoberfläche gestrahlt

Material Gehäuse: ■ Edelstahl W.-Nr. 1.4301/1.4305 (304/303)
■ Edelstahl W.-Nr. 1.4404 (316L)

Material Frontdeckel: ■ Edelstahl W.-Nr. 1.4305 (303)
■ Edelstahl W.-Nr. 1.4404 (316L)
■ Polypropylen, schwarz

Dichtungen: Silikon / NBR

Schutzart nach EN 60529: IP 65 / IP 67
Option: IP 69K

Klimaklasse: 4K4H nach EN 60721 3-4

Vibrationsfestigkeit nach EN 61298-3: 10...60 Hz: $\pm 0,35$ mm
60...1000 Hz: 5 g

Sichtscheibe: ■ Makrolon gehärtet
■ Sicherheitsglas (Frontdeckel aus Edelstahl erforderlich)

Elektrischer Anschluss: ■ Rundsteckverbinder M12
■ M16 x 1,5 mit PA-Verschraubung
■ M16 x 1,5 mit Edelstahl-Verschraubung
■ M20 x 1,5 mit PA-Verschraubung
■ M20 x 1,5 mit Edelstahl-Verschraubung
■ 1/2" NPT mit PA-Verschraubung

Weitere Anschlüsse auf Anfrage

Klemmblöcke: ■ Federklemmen bis 1,5 mm²
■ Fahrstuhlklemmen bis 2,5 mm²
■ Schraubklemmen bis 2,5 mm²

Gewicht: ca. 2,9 kg

Typenschild: Laserbeschriftung

Prozessanschluss

Bauform: Druckkappe mit den Anschlussmaßen nach EN 61518 und mit Befestigungsgewinde 7/16 – 20 UNF

- Prozessanschluss 1/4" – 18 NPT
- Prozessanschluss 1/2" – 14 NPT mittels Ovalflansch (siehe Zubehör)

Weitere Prozessanschlüsse auf Anfrage.

Entlüftung: ■ ohne, mit Verschlussstopfen 1/4" NPT
■ mit Entlüftungsventil 1/4" NPT

Dichtung: ■ EPDM
Temperaturbereich -40...85 °C (nicht für PN400)
■ FKM
Temperaturbereich -20...85 °C

Material messstoffberührte Teile

Druckkappe: Edelstahl W.-Nr. 1.4404 (316L)

Membran: ■ Edelstahl W.-Nr. 1.4404 (316L)
■ Edelstahl W.-Nr. 1.4404 (316L), Goldbeschichtung 6 µm
■ Hastelloy C276

Dichtung: EPDM oder FKM

Ovalflansch: Edelstahl W.-Nr. 1.4404 (316L)

Entlüftungsventil: Edelstahl W.-Nr. 1.4404 (316L)

Verschlussstopfen: Edelstahl W.-Nr. 1.4404 (316L)

Messsystem

Sensor: Piezoresistives Messelement

Systemfüllung: Silikonöl

Messgenauigkeit

Referenzbed. nach EN 61298-1: $T_U = \text{konst. (15...25) } ^\circ\text{C}$
 $\varphi = \text{konst. (45...75) \% r.F.}$
 $p_U = \text{konst. (860...1060) mbar}$
 $U_B = 24 \text{ V DC } (\pm 3 \text{ V DC})$
 $R_B = 50 \ \Omega$, HART: 250 Ω
 Erdung angeschlossen
 Messbereichsanfang = 0 bar

Kalibrierlage: Prozessanschluss unten: senkrecht

Referenzgenauigkeit:

Nach EN 61298-2 inkl. Nichtlinearität, Hysterese und Reproduzierbarkeit bezogen auf die eingestellte Messspanne:

Nennbereich	Turndown < 5:1	Turndown > 5:1	max. Turn-down
-10...10 mbar	$\leq \pm 0,1 \%$	$\leq \pm(0,02 \% \times \text{TD} + 0,0025 \%)$	20 : 1
-30...30 mbar			30 : 1
Nennbereich	Turndown < 10:1	Turndown > 10:1	max. Turn-down
-100...100 mbar	$\leq \pm 0,07 \%$	$\leq \pm(0,01 \% \times \text{TD} - 0,0325 \%)$	100 : 1
-500...500 mbar		$\leq \pm(0,005 \% \times \text{TD} + 0,0175 \%)$	
-3...3 bar		$\leq \pm(0,005 \% \times \text{TD} + 0,0175 \%)$	
-16...16 bar		$\leq \pm(0,01 \% \times \text{TD} - 0,0325 \%)$	

Langzeitdrift: $\leq 0,1 \%$ innerhalb von 5 Jahren, bezogen auf den Nennbereich

Temperatureinfluss der Umgebungstemperatur:

Bezogen auf den Messbereich (nach IEC 61298-3):		
Nennbereich	im Bereich: -10...60 °C	max. Turn-down
-10...10 mbar	$\leq \pm (0,15 \% + 0,20 \% \times \text{TD})$	20 : 1
-30...30 mbar	$\leq \pm (0,10 \% + 0,10 \% \times \text{TD})$	30 : 1
-100...100 mbar	$\leq \pm (0,15 \% + 0,15 \% \times \text{TD})$	100 : 1
-500...500 mbar	$\leq \pm (0,15 \% + 0,05 \% \times \text{TD})$	
-3...3 bar	$\leq \pm (0,15 \% + 0,05 \% \times \text{TD})$	
-16...16 bar	$\leq \pm (0,15 \% + 0,15 \% \times \text{TD})$	
Nennbereich	im Bereich: -40...80 °C	max. Turn-down
-10...10 mbar	$\leq \pm (0,40 \% + 0,30 \% \times \text{TD})$	20 : 1
-30...30 mbar	$\leq \pm (0,15 \% + 0,15 \% \times \text{TD})$	30 : 1
-100...100 mbar	$\leq \pm (0,15 \% + 0,2 \% \times \text{TD})$	100 : 1
-500...500 mbar	$\leq \pm (0,2 \% + 0,06 \% \times \text{TD})$	
-3...3 bar	$\leq \pm (0,2 \% + 0,06 \% \times \text{TD})$	
-16...16 bar	$\leq \pm (0,15 \% + 0,2 \% \times \text{TD})$	

Temperatureinfluss Stromausgang: Im Bereich -40...80 °C:
 $\leq \pm(0,04 \% / 10 \text{ K})$

Einfluss des statischen Druckes: Nach EN 61298-3:
 Bezogen auf den Nennbereich:
für PN40 und PN160:
 $\leq \pm(0,1 \% + 0,1 \% \times \text{TD})$
für PN400:
 $\leq \pm(0,25 \% + 0,25 \% \times \text{TD})$

Anzeige

Display: - Hochauflösendes Grafik-Display mit Hintergrundbeleuchtung
 - 4-Tasten-Bedienerführung
 - Frei konfigurierbare Anzeigemodi
 - Stufenlos drehbar
 - Optional: Absetzbare Display- und Bedieneinheit (max. 10m)

Konfigurationsspeicher: Alle Parametrierdaten können aus dem Gerät in den Konfigurationsspeicher im Anzeigemodul kopiert werden. Dort werden sie auch bei Stromausfall dauerhaft gespeichert.

Eine Übertragung der Parameter auf weitere Geräte kann einfach und schnell erfolgen.

Ausgang

Signal: 2-Leitertechnik 4...20 mA
 Untere Grenze 3,8...4 mA
 Obere Grenze 20...21 mA
 Unterer Alarmstrom < 3,6 mA
 Oberer Alarmstrom > 21 mA
 Strombegrenzung 22 mA
 Betriebsbereitschaft < 12 s
 Ansprechzeit t_{90} am Stromausgang typisch 200 ms
 Digitale Kommunikation HART®-Protokoll, Version 7

Kommunikation über:

- Siemens PDM
- Pactware oder kompatible Systeme (FDT/DTM)
- 375 / 475 Field Communicator

Funktion: ■ linear
 ■ invers
 ■ radizierend
 ■ Tabellenfunktion mit bis zu 64 Stützpunkten

Turn-down: Max. 100:1

Dämpfung: 0...999,9 s wählbar in Stufen von 0,1 s

Messrate: 50 Hz

Auflösung: 0,5 μA

Stromgeberfunktion: 3,55...21,5 mA in Stufen von 0,001 mA wählbar

Bürde R_B : $R_B \leq (U_V - 12 \text{ V DC}) / 0,022 \text{ A } [\Omega]$

U_V = Versorgungsspannung

für HART-Kommunikation $R_B \geq 230 \ \Omega$

Versorgung

Spannung: 12...30 V DC, verpolungssicher
Welligkeit: < 5 %

Temperaturbereiche

Umgebung: -40...80 °C
(bei kleiner - 30°C: eingeschränkte Ablesbarkeit des Anzeigemoduls)

Messstoff: für PN40 und PN160:
-40...85 °C (in der Messzelle anstehend)

für PN400:
-20...85 °C (in der Messzelle anstehend)

Lagerung: -40...80 °C

Prüfungen und Zertifikate

Ex-Zulassungen

ATEX: TÜV 13 ATEX 120264 X
⊕ II 1/2G Ex ia IIC TX Ga/Gb
⊕ II 1/2D Ex ia IIIC Txx °C Da/Db
⊕ II 2G Ex ia IIC TX Gb
⊕ II 2D Ex ia IIIC Txx °C Db

IECEX: IECEX TUN 13.0018X
Ex ia IIC TX Ga/Gb
Ex ia IIIC Txx °C Da/Db
Ex ia IIC TX Gb
Ex ia IIIC Txx °C Db

UKEX: CML 21UKEX21179X
⊕ II 1/2G Ex ia IIC TX Ga/Gb
⊕ II 1/2D Ex ia IIIC Txx °C Da/Db
⊕ II 2G Ex ia IIC TX Gb
⊕ II 2D Ex ia IIIC Txx °C Db

Detaillierte Angaben siehe Ex-Sicherheitshinweis XA_022.

EMV : Nach EN 61326-1, NAMUR NE21

SIL2: In Vorbereitung:
Funktionale Sicherheit gemäß EN 61508, Einstufung in SIL2.

Parametrierung, Diagnosefunktionen und Abgleich

Parametrierung *

Parameter	Werte	Standardwert
Gerät		
Geräte ID	16 Zeichen, frei einstellbar	LABOM PASCAL Ci4
Messbereichsanfang	frei im Nennbereich	0 bar
Messbereichsende	frei im Nennbereich	Nennbereichsende
Dämpfung	0,0...999,9 s	0,0 s
Anzeige- und Bedieneinheit		
Einheit Druck	mbar, bar, Pa, hPa, kPa, MPa, g/cm ² , kg/cm ² , psi, atm, torr, mmH ₂ O, mH ₂ O, inH ₂ O, ftH ₂ O, mmHg, inHg	bar
Einheit statischer Druck	mbar, bar, Pa, hPa, kPa, MPa, g/cm ² , kg/cm ² , psi, atm, torr, mmH ₂ O, mH ₂ O, inH ₂ O, ftH ₂ O, mmHg, inHg	bar
Einheit Temperatur	°C, °F, °R, K	°C
Beleuchtung	ein, aus	ein
Sprachpakete	Englisch, Deutsch	Deutsch
	Englisch, Chinesisch	wie bestellt
	Englisch, Spanisch, Französisch	wie bestellt
	Englisch, Polnisch, Deutsch	wie bestellt
	Englisch, Türkisch, Deutsch	wie bestellt
Dezimalpunkt	auto, x.xxxx, xx.xxx, xxx.xx, xxxx.x, xxxxx	auto
Anzeigemodus	Fünf Werte, Vier Werte, Drei Werte, Zwei Werte, Große Anzeige	Vier Werte
Hauptwert	Druck, Strom in %, Strom in mA	Druck
Nebenwerte	Druck, stat. Druck, Strom in %, Strom in mA, Sensortemperatur, Geräte ID, HART-TAG, HART-Descriptor, <leer>	Strom in %, Strom in mA, Geräte ID
Stromausgang		
Ausgangsfunktion	linear, invers, radizierend, Tabellenfunktion	linear
Untere Stromgrenze	3,8...4,0 mA	3,8 mA
Obere Stromgrenze	20...21 mA	20,5 mA
Alarmstrom	low (<3.6 mA), high (> 21.0 mA)	low (<3.6 mA)
Lagekorrektur	ein, aus	aus
Wartungstimer		
Wartungsintervall	0...9999 Tage	0 Tage
Zustand	ein, aus	aus
HART-Daten		
HART-Adresse	0...63	0
Anzahl Antwort-Preambeln	5...20	5
Strommodus	proportional, konstant	proportional

Diagnosefunktionen

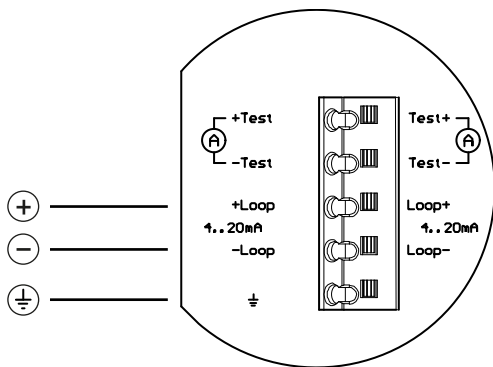
Eigendiagnose	Beschreibung	Wertebereich
RAM-Test	Permanente Überprüfung des Schreiblesespeichers	/
ROM-Test	Permanente Überprüfung der Checksumme über den Programmspeicher	/
Messbrückentest	Permanente Überprüfung der Messbrücke	/
CRC-Test der Parametrierung	Permanente Überprüfung der Checksumme über den Parameterspeicher	/
Überwachung der Elektroniktemperatur	Permanente Überprüfung der Elektroniktemperatur	/
Prozessdiagnose		
Wartungstimer	Überwachung der Wartungszyklen	/
Betriebsstundenzähler	Erfassung der Betriebsstunden	/
Min/Max-Werte	Überwachung des minimalen und maximalen Differenzdruckes und der Sensortemperatur	/
Messkreisd Diagnose		
Stromsimulation	Einstellung eines festen Stromwertes am Ausgang	3,55...21,5 mA
Drucksimulation	Annahme eines konstanten Druckwertes, berücksichtigt im Gegensatz zur Stromsimulation auch die Dämpfung und Tabellenfunktion	Nennbereich

Abgleich

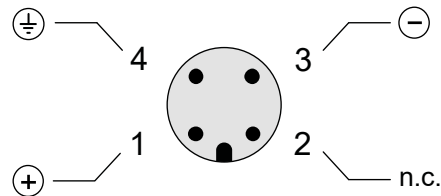
Abgleichart	Beschreibung
Nullpunktgleich	setzen des Messwertes auf 0 bar bei gleichem Druck auf beiden Anschlüssen
Lagekorrektur	setzen des Messwertes auf 0 bar bei gleichem Druck auf beiden Anschlüssen und im eingebauten Zustand
Unterer Abgleich	setzen des Messwertes auf den angelegten Referenzdruck (wirkt auf Nullpunkt)
Oberer Abgleich	setzen des Messwertes auf den angelegten Referenzdruck (wirkt nur auf die Spanne)
Stromabgleich	Abgleich des Stromausgangs, sodass am Ende der Messkette 4 bzw. 20 mA angezeigt wird

* Auf Füllstand ausgerichtete intuitive Parametrierung mit Bediensoftware LAB4Level auf Anfrage.

Anschlussplan

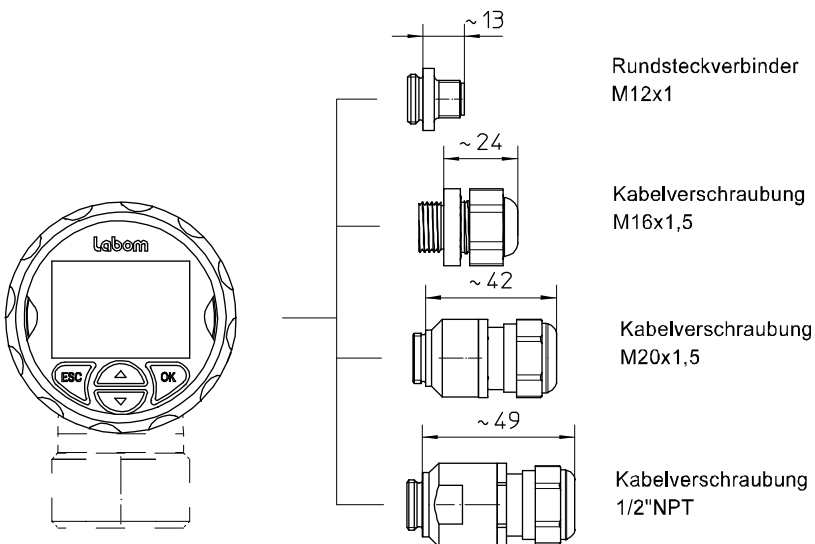


Kabelverschraubung



Rundsteckverbinder M12 x 1

Elektrische Anschlüsse



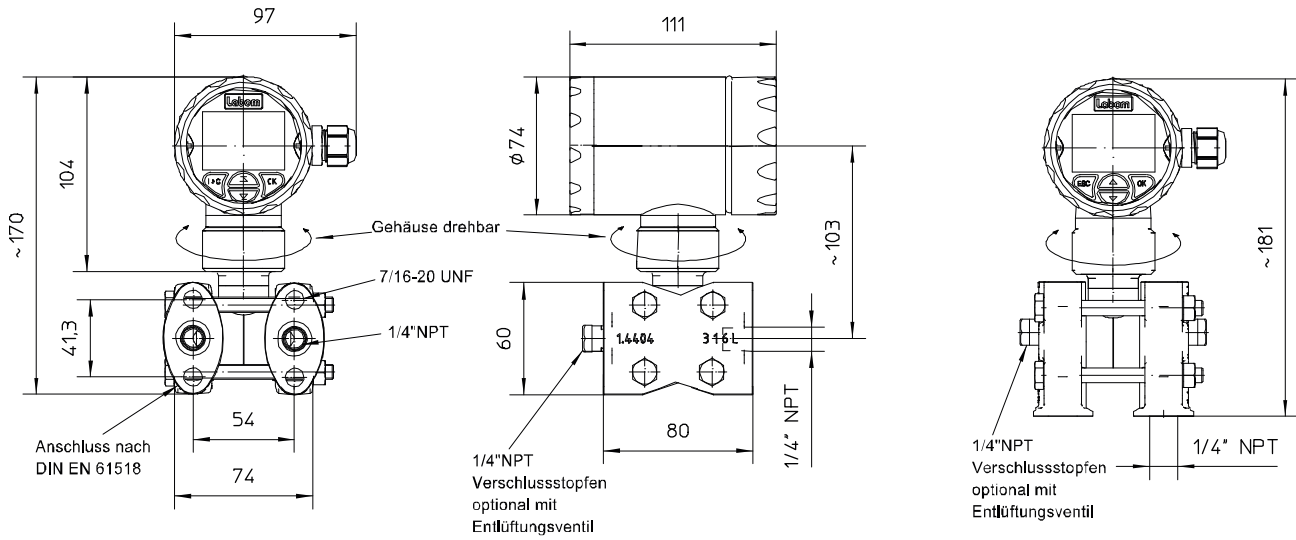
Alle Angaben in Millimeter

Abmessungen

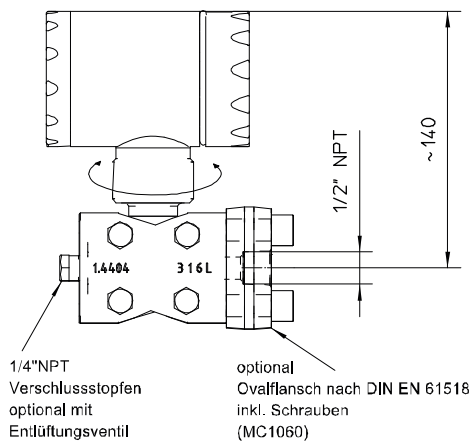
Gehäuse und Prozessanschlüsse

Ausrichtung Kappen waagrecht (Standard)

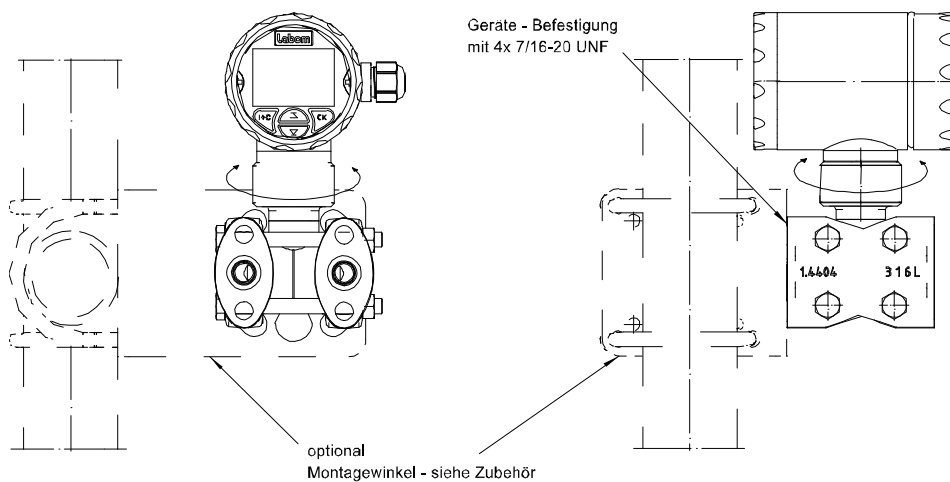
Ausrichtung Kappen 90° gedreht



Ausführung mit Ovalflansch (Typenreihe MC1060)

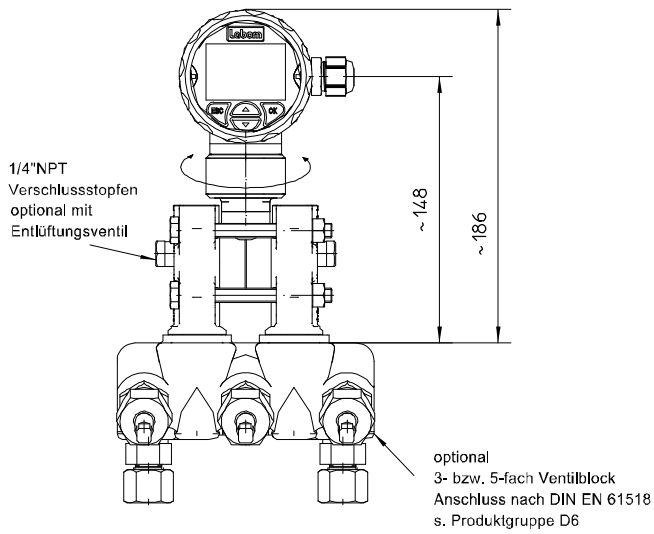


Ausführung mit Montagewinkel für Rohr- und Wandbesfestigung (Typenreihe MM1500)

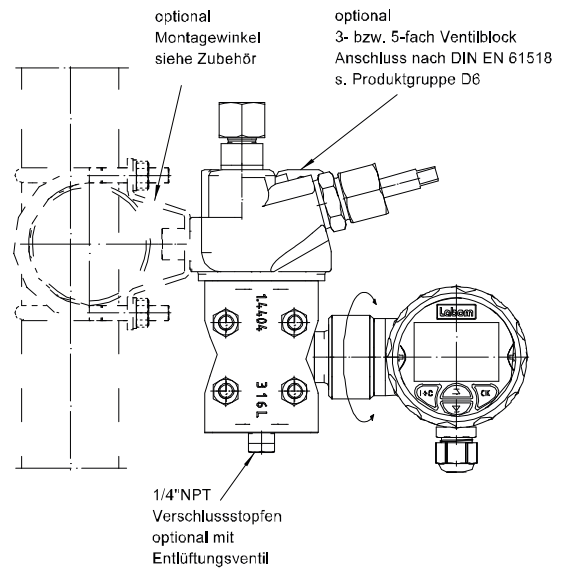


Ausführung mit Ventilblock (Typenreihen MV6210 / MV6410)

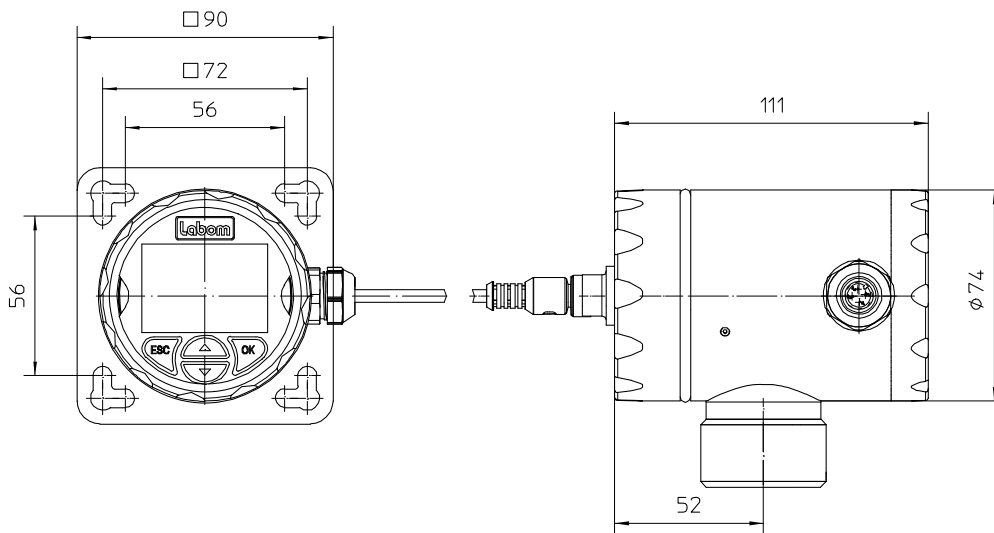
Ausrichtung Kappen 90° gedreht (Standard)



Ausrichtung Kappen waagrecht

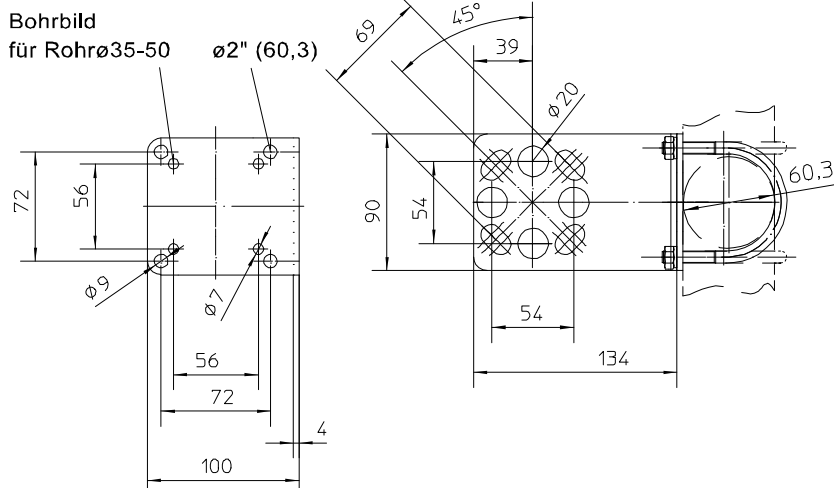


Absetzbare Anzeige- und Bedieneinheit (Typenreihe MC1140)



Alle Angaben in Millimeter

Montagewinkel für Wand- und Rohrbefestigung (Typenreihe MM1500)



Alle Angaben in Millimeter

Bestellangaben

Differenzdruckmessumformer PASCAL Ci4 Delta P für hohen statischen Betriebsdruck, Typenreihe CI4340

Bestellangaben PASCAL Ci4 Delta P CI4340

CI4340	Differenzdruckmessumformer PASCAL Ci4 Delta P für allgemeine Anwendungen					
A1003.2	Nennbereich für PN40	-10...10 mbar				
A1574.2		-30...30 mbar				
A1008.2	Nennbereich für PN160	-100...100 mbar				
A1573.2		-500...500 mbar				
A1618.2		-3...3 bar				
A1059.2		-16...16 bar				
A1573.4	Nennbereich für PN400	-500...500 mbar				
A1618.4		-3...3 bar				
A1059.4		-16...16 bar				
F1	Parametrierung	Standardwerte gemäß Datenblatt (siehe Parametrierung)				
F2		Nach Kundenangabe				
H21	Ausgangssignal Druck	4...20 mA, mit HART-Protokoll				
Y1.	Material Gehäuse	Edelstahl W.-Nr. 1.4301/1.4305 (304/303)				
Y2.		Edelstahl W.-Nr. 1.4404 (316L)				
1	Material Frontdeckel	Polypropylen (schwarz), Sichtscheibe aus Makrolon				
2		Edelstahl wie Gehäuse, Sichtscheibe aus Sicherheitsglas				
3		Edelstahl wie Gehäuse, geschlossen, ohne Sichtscheibe				
			voreingestellte Sprache	Sprachpaket		
M21.1	Anzeige	Hochauflösendes Grafikdisplay mit Hintergrundbeleuchtung, Intuitive 4-Tasten-Bedienerführung, Quick-Setup Funktion	Deutsch (Standard)	Englisch, Deutsch		
M22.1			Englisch			
M22.2			Englisch	Englisch, Chinesisch		
M23.1			Chinesisch			
M23.2			Englisch	Englisch, Spanisch, Französisch		
M23.3			Spanisch			
M25.1			Französisch			
M25.2			Englisch	Englisch, Polnisch, Deutsch		
M25.3			Polnisch			
M26.1			Deutsch			
M26.2			Englisch	Englisch, Türkisch, Deutsch		
M26.3			Türkisch			
M1					Deutsch	
M1				ohne Display		
T20.	Elektrischer Anschluss	Kabelverschraubung	M16 x 1,5 PA für Kabel Ø 4,5-10 mm			
T22.			M16 x 1,5 Edelstahl für Kabel Ø 5-9,5 mm			
T15.			M20 x 1,5 PA für Kabel Ø 7-13 mm			
T17.			M20 x 1,5 Edelstahl für Kabel Ø 8-13 mm			
T27.			1/2" NPT PA für Kabel Ø 6-12 mm			
0			Kabelklemmen	Federklemmen bis 1,5 mm ² (Standard)		
5				Fahrstuhlklemmen bis 2,5 mm ²		
6	Schraubklemmen bis 2,5 mm ²					
T30		Rundsteckverbinder M12 x 1 (4-polig)				
K511..	Prozessanschluss	Druckkappe ¹	aus Edelstahl 316L, Anschluss nach EN 61518, Kappen waagrecht (Standard) - Prozessanschluss 1/4 - 18 NPT - Befestigungsgewinde 7/16-20 UNF			
K532..			aus Edelstahl 316L, Anschluss nach EN 61518, Kappen 90° gedreht, Anschlüsse von unten, kurze Bauform ^{2,3} - Prozessanschluss 1/4 - 18 NPT unten - Befestigungsgewinde 7/16-20 UNF unten - Entlüftung seitlich			
3			Entlüftung	ohne, mit Verschlussstopfen aus Edelstahl 316L		
4				mit Entlüftungsventil aus Edelstahl 316L		
2			Dichtung	EPDM, Temperaturbereich -40...85 °C ²		
1				FKM, Temperaturbereich -20...85 °C		
G1	Membranmaterial	Edelstahl W.-Nr. 1.4404 (316L)				
G21		Edelstahl W.-Nr. 1.4404 (316L), Goldbeschichtung 6 µm ³				
G3		Hastelloy C276				

Zusatzausführungen (nur im Bedarfsfall anzugeben)			
S62	Ex-Ausführung ⁴	ATEX	⊕ II 1/2G, II 2G Ex ia IIC TX Ga/Gb, Gb
			⊕ II 1/2D, II 2D Ex ia IIIC Txx °C Da/Db, Db
IECEX		Ex ia IIC TX Ga/Gb, Gb	
		Ex ia IIIC Txx °C Da/Db, Db	
S87		UKEX	⊕ II 1/2G, II 2G Ex ia IIC TX Ga/Gb, Gb
			⊕ II 1/2D, II 2D Ex ia IIIC Txx °C Da/Db, Db
T4	Gehäuseschutzart	IP 69K ⁴	
W1020	Materialzeugnis	nach EN 10204-3.1, messstoffberührte Teile	
W1030		nach NACE MR0175/ISO 15156-3 ⁵	
W1201	Kalibrierschein	nach EN 10204-3.1, 5 Messpunkte ⁶	
W2002	Kalibrierprotokoll		
W2660	In Übereinstimmung mit UKCA-Regularien		

Zubehör		
MV6210	Ventilblock	3-fach, direkt anflanschbar nach EN 61518, Nenndruck PN 400 DN 5, Material: Edelstahl W.-Nr. 1.4571 (316Ti)
MV6410		5-fach, direkt anflanschbar nach EN 61518, Nenndruck PN 400 DN 5, Material: Edelstahl W.-Nr. 1.4571 (316Ti) mit Packung aus PTFE bis 200 °C
A21	Prozessanschluss	Schneidringverschraubung für Rohr ø 8 mm
A22		Schneidringverschraubung für Rohr ø 10 mm
A23		Schneidringverschraubung für Rohr ø 12 mm
A30		G 3/8 innen
A32		1/2" NPT innen
A35		G 1/2B außen
A36		1/2" NPT außen
N1	Ausführung	mit Steckschlüssel
N2		mit Handrad aus Kunststoff
M10	Montagematerial	ohne Montagematerial
M11		einschließlich Montagematerial, Schrauben und Dichtungen aus NBR
W1020	Materialzeugnis	nach EN 10204-3.1, messstoffberührte Teile
MM1500-A11	Montagewinkel	für Wand- und Rohrbefestigung Ø 35-50 mm aus Edelstahl, inkl. Schrauben 7/16-20 UNF
MM1500-A12		für Wand- und Rohrbefestigung Ø 2" aus Edelstahl, inkl. Schrauben 7/16-20 UNF
MC1060-A134	Ovalflansch	Ovalflansch 1/2-14 NPT nach EN 61518, Form A aus Edelstahl W.-Nr. 1.4404 (316L), inkl. 2 Schrauben 7/16-20 UNF, Material Edelstahl, inkl. Dichtung EPDM ¹
MC1060-A133		Ovalflansch 1/2-14 NPT nach EN 61518, Form A aus Edelstahl W.-Nr. 1.4404 (316L), inkl. 2 Schrauben 7/16-20 UNF, Material Edelstahl, inkl. Dichtung FKM
MC1140	Wandgehäuse	für das absetzbare Grafikdisplay mit Bedienelement vom PASCAL Ci4 Material Edelstahl, einschließlich Frontdeckel und Blinddeckel mit Rundsteckverbinder M12x1 aus Edelstahl, inkl. Dichtungen
A1.	Anschlusskabel	10 m aus PUR mit Steckverbinder M12, komplett verdrahtet
1	Interne Anschlussklemmen	Federklemmen bis 1,5 mm ²
2		Fahrstuhlklemmen bis 2,5 mm ²
3		Schraubklemmen bis 2,5 mm ²
T1	Gehäuseschutzart	IP 65 / IP 67 (Standard)
MZ8120-A11	Montagesatz für Wandgehäuse	2 Befestigungsbügel für Rohr- und Gestellbefestigung Ø 30-50 mm, inkl. Muttern und Unterlegscheiben
MZ8120-A12		2 Befestigungsbügel für Rohr- und Gestellbefestigung Ø 40-64 mm, inkl. Muttern und Unterlegscheiben

Bestellbeispiel: C14340 – A1618.2 – F1 – H21 – Y12 – T200 – K5113 – G1 - ...

¹ auf Wunsch mit angebautem Ventilblock (siehe Bestellcode MV6210 / MV6410)

² nicht für PN400

³ nicht für PN40

⁴ Ausführung erfordert einen Edelstahlfrontdeckel

⁵ nicht für Edelstahlmembran mit Goldbeschichtung

⁶ für alle Nennbereiche bis auf 10 und 30 mbar