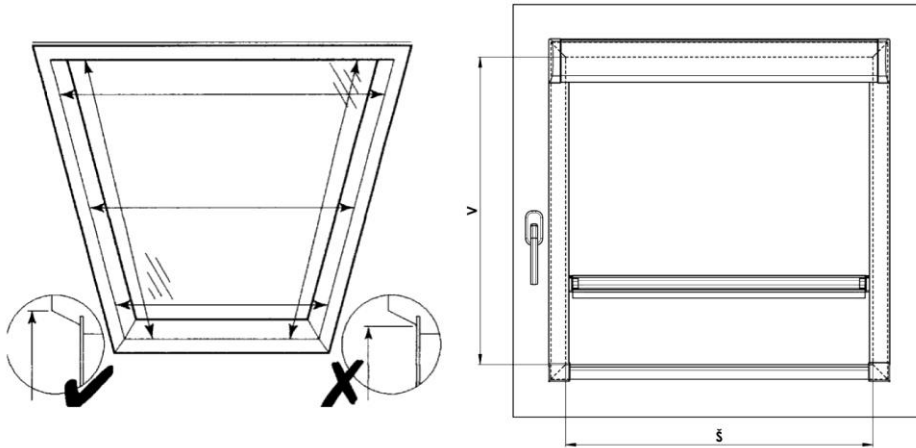




### DACHROLLO R-LITE



#### 1. AUSMESSUNG DES FENSTERS:

Die Ausmessung ist wie im Bild dargestellt durchzuführen. Die Messung soll oben an dem Rahmen des Fensterflügels, nicht an der Glasfläche, gemessen werden. Ist das Fenster mit einem Typenschild versehen, dann geben Sie die genaue Bezeichnung und Typ des Dachfensters im Bestellformular an. Die Mindesttiefe für die Montage ist 40 mm.

DIE BREITE UND HÖHE DER LICHTEN FLÄCHE I M FENSTERFLÜGEL WERD EN WIE FOLGT GEMESSEN:

b ... (Breite)

Die Breite wird von dem linken Hö hepunkt zum rechten Hö hepunkt des Fensterflügels oben in Bereich der Rollobefestigung gemessen. Die Jalousien werden mit einer Breite von 300 mm bis 1200 mm mit einer Genauigkeit auf Millimeter hergestellt.

Maße außerhalb der festgelegten Höchstgrenzen müs sen mit dem Hersteller besprochen werden.

h .... (Höhe)

Die Höhe wird ähnlich wie die Breite gemessen, und zwar von dem oberen Hö hepunkt zu dem unteren Punkt des Fensterflügelrahmens, dieser Maß soll als Bestellmaß in das Bestellformular des Rollos eingetra gen werden.

Die Jalousien werden mit einer Höhe von 300 mm bis 1600 mm mit einer Genauigkeit auf Millimeter hergestellt.

Maße außerhalb der festgelegten Höchstgrenzen müssen ebenfalls mit dem Hersteller besprochen werden.

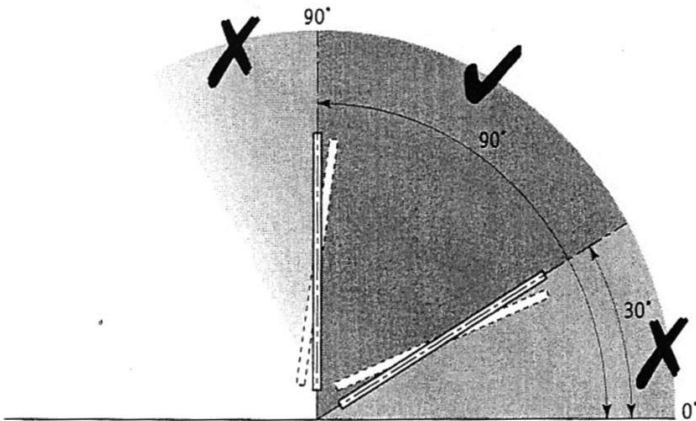
IN DEM BESTELLFORMULAR SIND FOLGENDE ANGABEN ZU SPEZIFIZIEREN:

1. Maß
2. Fenstertyp + Identifikationsnummer des Fensters
3. Winkel der Glasleiste (90°, 96°, 100°, 102°, 105°)



### ACHTUNG!

Ist das Dachfenster mit keinem Typenschild versehen, und infolgedessen der Winkel der Glasleiste nicht bestimmt werden kann, ist es nötig, in dem Bestellformular neben den Maßen oben am Rahmen auch die Maße am Glas, samt der Tiefe des Flügelrahmens, anzugeben. Aus diesen drei Parametern kann dann der genaue Winkel der Glasleiste des Dachfensters abgeleitet werden.



ACHTUNG!!! DER DACHNEIGUNGSWINKEL DARF NICHT KLEINER ALS 30° UND GRÖßER ALS 90° SEIN:

## 2. MONTAGE

Die Montage soll ausschließlich nach dieser Anleitung erfolgen, dadurch werden unnütze Montagefehler, bzw. andere mit denen zusammenhängende Unannehmlichkeiten vermieden.

### HILFSMITTEL FÜR DIE MONTAGE:

- Bohrmaschine
- Kreuzschlitz-Schraubenzieher
- Messer, Schere, Zange
- für Befestigung des Clips: Holzschraube 3x17
- Imbusschraube 1,5

### KONTROLLE:

- vor der Montage wird empfohlen, eine Kontrolle aller Teile bei der Warenanlieferung durchzuführen, dadurch werden eventuelle Probleme vermieden. Eventuelle Mängel, bzw. Anmerkungen bezüglich der Montage oder der Jalousie selbst sind an den Hersteller zu richten.
- das Rollo ist auf keinen Fall vor der Montage auszurollen
- von dem Dachfenster sind alle eventuellen Hindernisse zu entfernen, die an der Montage hindern könnten (Kunststoffhalter usw).





### EIGENE MONTAGE:

- ☒ das Rollo ist auf keinen Fall vor der Montage auszurollen
- ☒ von dem Dachfenster sind alle eventuellen Hindernisse zu entfernen, die an der Montage hindern könnten.



### BEFESTIGUNG DER DECKENKLEMMEN:

- ☒ den Winkel-Clip zur Oberkante des Fensterrahmens im Abstand zulegen, der die Anschläge Des eigenen Clips ausgrenzt (siehe die erste Abbildung)
- ☒ die Deckenklemme aufschrauben und danach die überstehenden Teile der Klemme abbrechen, die die Tiefe der Montage bestimmten (bei den Plastikfenstern empfehlen wir-Schrauber ø 2Mm vorzuschrauben )



### BEFESTIGUNG DER OBERSCHIENE:

- ☒ die Zugschnüren auf dem Rollo freimachen
- ☒ die Montagegrundplatten müssen zu den Seitenplatten des Rollos (siehe die zweite Abbildung) zugesetzt werden
- ☒ Das Rollo für die Oberschiene greifen und aus der Fronseite des Fensters setzen wir es auf die Winkel-Clips in die Decke auf, bis es zum Einrasten des Anschlags kommt (siehe die dritte Abbildung)



### MONTAGE DER FÜHRUNGS LEISTEN:

- ☒ die Führungsleisten unter die Oberschiene einschieben, mit dem Fensterrahmen ausrichten und aufschrauben
- ☒ Achtung, die Spannschnüren dürfen nicht zwischen die Führungsleisten und Fensterrahmen kommen.

### BEFESTIGUNG DER SPANNSCHNUR:

- ☒ die an den Enden der Schnüren angebrachte Spannhalter sind in die untere Endstücke der Führungsleisten einzuschnappen



### EINSTELLUNG DER ROLLOBREMSE:

- ☒ bei Bedarf kann die Rollobremse durch die Einstellung der Zugschnüren nachgestellt werden.
- ☒ die Bremse wird durch Verschieben der Metallrolle am Ende der Schnur nachgestellt. Es gilt immer die folgende Regel: je mehr die Schnur gespannt ist, umso mehr das Rollo gebremst wird.
- ☒ eine richtig eingestellte Bremse hält das Rollo in jeder hochgezogener Position.
- ☒ **ACHTUNG!** - Eine zu große Spannung der Zugschnüren kann das ganze Bremssystem des Rollos beschädigen
- ☒ restliche Enden der Schnüren müssen abgeschnitten werden



### FERTIGSTELLUNG:

- ☒ die Transportklips von dem Rollo entfernen



- ☒ durch Ergreifen der Unterschiene das Rollo nach unten ziehen und Funktionsfähigkeit prüfen.
- ☒ Das Rollo ist zum Einsatz bereit.

### Montage zur Veranschaulichung des Dachrollos R-Lite

Das Rollo steht in Übereinstimmung mit den Sicherungselementen laut der Norm EN 1312 0

