

Grundlagen der Lecksuch-Technik

Herausgeber: Leybold GmbH
Kat.-Nr. 199 79_VA.01

Autoren:

**Hans Rottländer
Walter Umrath
Gerhard Voss**



Vorwort

Leybold hat sich als Teil des global agierenden Industriekonzerns Atlas Copco zum Weltmarktführer im Bereich Vakuum-Technologie entwickelt.

In dieser Führungsposition erkennen wir nicht nur Aufgabe und Herausforderung, sondern auch Verantwortung gegenüber unseren Kunden.

Diese Broschüre soll, unabhängig von der derzeitigen Leybold Produktpalette, einen leicht verständlichen Überblick über die Grundlagen der Lecksuch-Technik geben. Die angegebenen Diagramme und Daten der Produkte sollen vor allem das Verständnis der technischen Funktion vertiefen und sind keine Zusicherung von Produkteigenschaften.

Partnerschaftliche Kundenbeziehungen gehören für uns genauso grundlegend zur Unternehmenskultur wie fortlaufende Investitionen in Forschung und Entwicklung, die als Grundlage für neue technologische Standards und Innovationen dienen.

Im Laufe unserer über 165-jährigen Firmengeschichte haben wir im Bereich der Vakuum-Technologie umfassende Prozess- und Anwendungskenntnisse angesammelt. Gemeinsam mit unseren Kunden und Partnern werden wir auch in Zukunft weitere Märkte erschließen, neue Ideen verwirklichen und wegweisende Produkte entwickeln.

Leybold GmbH

Köln, im Dezember 2016

Inhaltsverzeichnis

	Einleitung	4
1	Leckarten	4
2	Leckagerate, Leckgröße, (Gas-)Massen-Fluss.	5
2.1	Die Helium-Standard-Leckagerate	8
2.2	Umrechnungsformeln	8
3	Begriffe und Definitionen	9
4	Lecksuch-Methoden ohne Lecksuch-Gerät	11
4.1	Druckanstiegs-Prüfung	11
4.2	Druckabfall-Prüfung.	12
4.3	Dichtheits-Prüfung mit Gas-Art-abhängigen Vakuum-Messgeräten.	12
4.4	Blasen-Tauch-Prüfung (Bubble-Test)	12
4.5	Blasen-Sprüh-Prüfung	13
4.6	Blasen-Vakuumbox-Prüfung	13
4.7	Krypton 85-Prüfung	13
4.8	Hochfrequenz-Vakuum-Prüfung	13
4.9	Prüfung mit chemischen Reaktionen und Farb-Eindring-Prüfung	13
5	Leckdetektoren und ihre Arbeitsprinzipien.	15
5.1	Halogen-Leckdetektoren	15
5.1.1	Halogen-Dioden-Prinzip	15
5.1.2	Infrarot-Prinzip (HLD 5000)	15
5.2	Leckdetektoren mit Massenspektrometern (MS)	15
5.2.1	Das Arbeitsprinzip eines Leckdetektors mit Massenspektrometer	16
5.2.2	Nachweisgrenze, Untergrund, Gas-Speicherung im Öl (Gas-Ballast), gleitende Nullpunkt-Unterdrückung.	17
5.2.3	Kalibrieren von Leckdetektoren, Kalibrierlecks	18
5.2.4	Leckdetektoren mit Quadrupol-Massenspektrometer.	21
5.2.5	Helium-Leckdetektoren mit 180°-Sektorfeld-Massenspektrometer	21
5.2.6	Hauptstrom- und Gegenstrom-Leckdetektor	22
5.2.7	Gegenstrom-Leckdetektor im Teilstrom-Betrieb	24
5.2.8	Anschluss an Vakuum-Anlagen.	24
5.2.9	Zeitkonstante	26
6	Grenzwerte / Spezifikationen des Leckdetektors	27
7	Lecksuch-Techniken mit Vakuum-Leckdetektoren	27
7.1	Vakuum-Methode – Sprüh-Technik (Lokale Dichtheits-Prüfung)	27
7.2	Überdruck-Methode – Schnüffel-Technik (Lokale Dichtheits-Prüfung)	29
7.3	Hüllen-Test (Integrale Dichtheits-Prüfung).	29
7.3.1	Hüllen-Test nach der Überdruck-Methode	29
7.3.2	Hüllen-Test nach der Vakuum-Methode	30
7.4	„Bombing“-Test, „Drucklagerung“	30

8	Industrielle Dichtheits-Prüfung	30
9	Formelsammlung für die Lecksuch-Technik	32
9.1	Druck eines Gases und Druck-Einheiten	32
9.1.1	Partialdruck - Totaldruck	32
9.2	Gas-Menge	33
9.2.1	Zustandsgleichung für Ideale Gase	33
9.3	Gas-Fluss	33
9.3.1	(Gas-)Massen-Fluss	33
9.4	Saugvermögen	34
9.5	Leckagerate	34
9.5.1	Leckagerate bei Druck-Anstiegs-/Druck-Abfall-Messung	34
9.6	Konzentration des Test-Gases	35
9.6.1	Leckagerate bei verminderter Test-Gas-Konzentration	35
9.7	„Temperatur-Anpassung“ (Umrechnung Prüftemperatur)	35
9.8	„Druck-Anpassung“ (Umrechnung Prüfdruck)	36
9.9	Änderung der Gasart	36
9.10	Umrechnung von Flüssigkeits-Leckagerate in Gas-Leckagerate	37
9.10.1	Stoffkonstante k	38
9.11	Teilstrom-Verhältnis	38
9.11.1	Ansprechzeit	39
9.12	Auspump-Zeit	39
9.12.1	Benötigtes Saugvermögen	40
9.13	Umrechnung von Druck-Einheiten	41
9.14	Umrechnung von Gas-Fluss/Leckageraten-Einheiten	42
9.15	Umrechnung von anglo-amerikanischen Einheiten	43
9.16	Umrechnung von Temperatur-Einheiten	44
9.17	Temperatur-Vergleich	45
9.18	Zusammenstellung der wichtigsten Gas-Gesetze (Kontinuums-Theorie)	46

Einleitung

Neben den eigentlichen Vakuum-Anlagen und den dabei verwendeten Einzelteilen (Vakuum-Behälter, Leitungen, Ventile, Messgeräte, etc.) gibt es eine Vielzahl anderer Anlagen und Produkte in Industrie und Forschung, an die hohe Anforderungen bezüglich Dichtheit oder sogenannte „hermetische Abdichtung“ gestellt werden. Dazu gehören insbesondere Baugruppen aus der Automobil- und Kälte-Industrie.

Die gelegentlich gemachten Aussagen „Keine nachweisbaren Lecks“ oder „Leckagerate Null“ bilden keine brauchbaren Spezifikationen für Abnahme-Tests. Jeder erfahrene Ingenieur weiß, dass eine Abnahme-Spezifikation eine definierte Leckagerate unter vorgegebenen Bedingungen erfordert. Welche Leckagerate noch oder gerade nicht mehr toleriert werden kann, wird durch die Anwendung selbst bestimmt.

1 Leckarten

Die einfachste **Definition für den Begriff „Leck“** lautet:

Ein Leck ist eine „Öffnung“ in einer (Trenn)wand oder Barriere, durch die Feststoffe, Flüssigkeiten oder Gase unerwünscht ein- oder austreten können.

Nach der Art der auftretenden Material- oder Fügefehler unterscheidet man folgende **Leckarten**:

- **Lecks in lösbaren Verbindungen:**
Flansche, Schliffe, Deckel
 - **Lecks in nicht lösbaren Verbindungen:**
Löt-/Schweiß-Nähte, Klebestellen
 - **Porenlecks:**
insbesondere nach mechanischer Verformung (Biegen!) oder thermischer Bearbeitung von polykristallinen Werkstoffen und Gussteilen
 - **Kalt-/Warmlecks:**
öffnen sich reversibel bei extremer Temperatur-Beanspruchung, vor allem an Lötstellen
 - **Scheinbare (virtuelle) Lecks:**
Gas-Mengen werden (auch durch das Verdampfen von Flüssigkeiten) aus inneren Hohlräumen in Gussteilen, Sacklöchern und Spalten frei.
 - **Indirekte Lecks:**
undichte Versorgungsleitungen in Vakuum-Anlagen oder Öfen (Wasser, Druckluft, Sole)
 - **„Schachtel-Lecks“:**
das Leck ist am Ende mehrerer „in Reihe geschalteter Räume“, z.B. Leck im Öl-gefüllten Bereich des Öl-Kastens einer Drehschieber-Pumpe
 - **„Ventil-Lecks“:**
in einer Druck-Richtung undicht, in der anderen dicht (sehr selten)
- Wohl eine Undichtheit aber kein Leck im Sinne einer Fehlerstelle ist die
- **Permeation**
natürliche Durchlässigkeit von Werkstoffen für Gase, also auch von Gummi-Schläuchen, Elastomer-Dichtungen, etc. (es sei denn, die Teile sind spröde und deshalb „leck“).

2 Leckagerate, Leckgröße, (Gas-)Massen-Fluss

Keine Vakuum-Apparatur oder -Anlage ist absolut dicht. Sie braucht es prinzipiell auch nicht zu sein. Es kommt lediglich darauf an, dass die vorhandenen Lecks entsprechend klein sind und somit auf den benötigten Arbeitsdruck, Gas-Haushalt und Enddruck im Vakuum-Behälter ohne wesentlichen Einfluss bleiben. Daraus folgt, dass die **Forderungen hinsichtlich der Dichtigkeit einer Vakuum-Anlage umso strenger** werden, **je niedriger der benötigte Arbeitsdruck** ist.

Um Undichtheiten quantitativ erfassen zu können, wurde der **Begriff der „Leckagerate“** mit dem **Formelzeichen q_L** und der **Einheit mbar·l/s** eingeführt.

Die Leckagerate von $q_L = 1$ mbar·l/s ist gegeben, wenn in einem abgeschlossenen, evakuierten Behälter mit dem Volumen 1 Liter der Druck in 1 Sekunde um 1 Millibar ansteigt oder bei Überdruck im Behälter um 1 Millibar pro Sekunde abfällt.

Kennt man die Leckagerate eines Behälters, dann weiß man, welcher Gas-Fluss unerwünscht durch die Wände des Behälters hindurch tritt. **Zu beachten ist dabei, dass die mit einem Leck verbundene Leckagerate Gas-Art-abhängig ist.**

Ist die Gas-Temperatur T und die molare Masse M eines Gases G bekannt, so erhält man aus der Leckagerate q_L mit Hilfe der Zustandsgleichung für ideale Gase den Gas-Massen-Fluss über die Beziehung

$$(1) \quad \Delta m / \Delta t = (q_L \cdot M) / (R \cdot T) \quad \text{Einheit: g/s}$$

mit

$$R = 83,14 \text{ (mbar·l)/(mol·K)}$$

$$T = \text{Gas-Temperatur in K} \quad M = \text{Molare Masse in g/mol}$$

$$\Delta m = \text{Masse in g} \quad \Delta t = \text{Zeitspanne in s}$$

Die Beziehung (1) dient dazu, um

a) bei bekannter Leckagerate q_L den Gas-Massen-Fluss $\Delta m / \Delta t$ zu bestimmen (siehe hierzu das Beispiel in 4.1)

oder

b) bei bekanntem Gas-Massen-Fluss $\Delta m / \Delta t$ die Leckagerate q_L zu bestimmen (siehe nachstehendes Beispiel).

Beispiel zu b):

Eine mit dem Kältemittel R134a (= Freon) betriebene Kälte-Anlage weist bei 25°C einen Kältemittel-Verlust von 1 g pro Jahr auf.

Wie groß ist die Freon-Leckagerate q_L (Freon)?

Mit $T = (273 + 25) \text{ K} = 298 \text{ K}$ und $M(\text{R134a}) = 102,03 \text{ g/mol}$ ergibt sich gemäß (1) für die Freon-Leckagerate der Wert q_L (Freon) = $6,5 \cdot 10^{-6} \text{ mbar·l/s}$.

Für Hochvakuum-Anlagen gilt die folgende Faustregel:

q_L (Luft) < 10^{-6} mbar·l/s = Anlage ist „sehr dicht“

q_L (Luft) < 10^{-5} mbar·l/s = Anlage ist „hinreichend dicht“

q_L (Luft) > 10^{-4} mbar·l/s = Anlage ist „undicht“

Eine Undichtheit kann durch eine genügend große Vakuum-Pumpe kompensiert werden, denn es gilt für den erreichbaren (Betriebs-)Enddruck p_{end} :

$$(2) \quad p_{\text{end}} = q_L / S_{\text{eff}}$$

mit

q_L = Leckagerate in mbar·l/s

S_{eff} = Effektives Saugvermögen der Vakuum-Pumpe am Vakuum-Behälter in l/s

Wenn S_{eff} nur hinreichend groß gemacht wird, lässt sich also unabhängig von der Größe der Leckagerate q_L immer ein vorgegebener (Betriebs-)Enddruck p_{end} erreichen.

Einer beliebigen Vergrößerung von S_{eff} stehen in der Praxis allerdings sowohl wirtschaftliche als auch konstruktionsmäßige Überlegungen entgegen (hohe Investitionskosten, großer Platzbedarf).

Wenn man in einer Vakuum-Anlage nicht zu dem gewünschten Enddruck kommt, hat dies meistens zwei Ursachen:

1. das Vorhandensein von Undichtheiten

und/oder

2. die Gas-Abgabe von den Behälter-Wänden und das Ausgasen der Dichtungen.

Zur Unterscheidung zwischen beiden Ursachen kann eine Partialdruck-Analyse mit einem Massenspektrometer oder die Zeit-aufgelöste Druckanstiegs-Prüfung angewendet werden. Da mit der Druckanstiegs-Prüfung grundsätzlich nur das Vorhandensein eines Lecks nachweisbar ist, aber seine Lage in der Anlage unbekannt bleibt, empfiehlt sich der Einsatz eines Helium-Leckdetektors, mit dem die Lecks auch wesentlich schneller lokalisiert werden können.

Um einen Überblick über den Zusammenhang zwischen geometrischer Lochgröße und zugehöriger Leckagerate zu erhalten, kann man von folgender, groben Abschätzung ausgehen:

Ein kreisrundes Loch in einer Behälter-Wand mit Durchmesser $D = 1 \text{ cm}$ sei mit einem Ventil verschlossen. Außen herrscht Atmosphären-Druck ($p = 1013 \text{ mbar}$), innen Vakuum. Beim Öffnen des Ventils strömt die Luft mit Schallgeschwindigkeit ($v_s = 330 \text{ m/s}$) durch den Öffnungsquerschnitt von $A = \pi \cdot (D^2/4) \approx 0,79 \text{ cm}^2$ in den Behälter. Die pro Sekunde einströmende Luft-Menge ist $q_L(\text{Luft}) = p \cdot v_s \cdot A \approx 2,6 \cdot 10^4 \text{ mbar} \cdot \text{l/s}$.

Lässt man bei sonst gleichen Vorgaben statt Luft Helium mit der Schallgeschwindigkeit 970 m/s durch das Loch strömen, so ergibt sich eine Helium-Leckagerate $q_L(\text{Helium}) \approx 7,7 \cdot 10^4 \text{ mbar} \cdot \text{l/s}$, also eine deutlich größere Leckagerate.

Diese für Helium „höhere Empfindlichkeit“ wird in der Lecksuch-Technik genutzt und hat zur Entwicklung und Serienfertigung hochempfindlicher Helium-Leckdetektoren geführt (siehe 5.2).

In **Abb. 1** ist der **Zusammenhang Lochgröße - Leckagerate** für Luft mit dem Näherungswert $q_L(\text{Luft}) = 10^4 \text{ mbar} \cdot \text{l/s}$ für das „1 cm Loch“ angegeben.

Die Tabelle zeigt, dass bei einer Verkleinerung des Loch-Durchmessers D auf $1 \mu\text{m} = 0,001 \text{ mm}$ (= Verkleinerung von D um den Faktor 10000) die Leckagerate nur noch $1,0 \cdot 10^{-4} \text{ mbar} \cdot \text{l/s}$ beträgt, ein Wert, der in der Vakuum-Technik aber noch immer eine große Undichtheit darstellt (siehe Faustregel oben).

Dem Loch-Durchmesser 1 Angström (Å) entspricht die Leckagerate $1,0 \cdot 10^{-12} \text{ mbar} \cdot \text{l/s}$.

Dies ist die untere Nachweisgrenze moderner Helium-Leckdetektoren. Da auch die Gitterkonstanten vieler Festkörper bei einigen Å liegen und die Durchmesser kleiner Moleküle (H_2 , He) etwa 1 Å betragen, ist die inhärente Permeation durch Feststoffe mit Helium-Leckdetektoren messtechnisch erfassbar. Dies hat zur Entwicklung kalibrierter Prüflecks mit sehr kleinen Leckageraten geführt. Dabei handelt es sich um eine messbare Undichtheit, aber nicht um ein Leck im Sinne eines Material- oder Fügefehlers.

Zusammenhang zwischen Loch-Durchmesser und Leckagerate, Abschätzung für Luft

$\Delta p = 1013 \text{ mbar}$, Lochdurchmesser $d = 1 \text{ cm}$

Gas-Geschwindigkeit = Schallgeschwindigkeit in Luft = $330 \frac{\text{m}}{\text{s}}$

$$\text{Volumen/Sekunde: } 330 \frac{\text{m}}{\text{s}} \cdot \frac{1^2 \cdot \pi}{4} \cdot \text{cm}^2 = 26 \cdot 10^3 \frac{\text{cm}^3}{\text{s}} = 26 \frac{\ell}{\text{s}}$$

$$\text{Menge/Sekunde: } 1013 \text{ mbar} \cdot 26 \frac{\ell}{\text{s}} = 2,6 \cdot 10^4 \frac{\text{mbar} \cdot \ell}{\text{s}} \approx 10^4 \frac{\text{mbar} \cdot \ell}{\text{s}}$$

Durchmesser	Leckagerate in $\frac{\text{mbar} \cdot \ell}{\text{s}}$
$10^{-2} \text{ m} = 1,0 \text{ cm}$	10^4
$10^{-3} \text{ m} = 1,0 \text{ mm}$	10^2
$10^{-4} \text{ m} = 0,1 \text{ mm}$	$10^0 \quad (= 1)$
$10^{-5} \text{ m} = 0,01 \text{ mm}$	10^{-2}
$10^{-6} \text{ m} = 1,0 \mu\text{m}$	10^{-4}
$10^{-7} \text{ m} = 0,1 \mu\text{m}$	10^{-6}
$10^{-8} \text{ m} = 0,01 \mu\text{m}$	10^{-8}
$10^{-9} \text{ m} = 1,0 \text{ nm}$	10^{-10}
$10^{-10} \text{ m} = 1,0 \text{ Angström}$	$10^{-12} \quad (\text{Nachweisgrenze von Helium-Leckdetektoren})$

Abb. 1: Zusammenhang zwischen Loch-Durchmesser und Leckagerate, Abschätzung für Luft

Aus Abschätzungen oder Messungen der Größe von Atomen, Molekülen, Viren, Bakterien, etc. werden oft landläufige Begriffe wie „wasserdicht“ oder „bakteriendicht“ abgeleitet (siehe **Tabelle 1**).

Begriff / Kriterium	Bemerkung	q_L (mbar · l/s)	relevante Teilchengröße
wasserdicht *)	tropfen	$< 10^{-2}$	
dampfdicht	„schwitzen“	$< 10^{-3}$	
bakteriendicht*) (Kokken) (Stäbchen)		$< 10^{-4}$	$\varnothing \approx 1 \mu\text{m}$ $\varnothing \approx 0,5 - 1 \mu\text{m}, 2 - 10 \mu\text{m lang}$
öldicht		$< 10^{-5}$	
virendicht *) (Vaccine z. B. Pocken) (Kleinste Viren, Bakteriophagen) (Viroide, RNA)		$< 10^{-6}$ $< 10^{-8}$ $< 10^{-10}$	
gasdicht		$< 10^{-7}$	
„absolut dicht“	technisch	$< 10^{-10}$	

*) Im Gegensatz zu Dampf muss bei Flüssigkeiten zwischen hydrophilen und hydrophoben Festkörpern unterschieden werden. Das gilt auch für Bakterien und Viren, da sie hauptsächlich in Lösungen transportiert werden.

Tabelle 1: Zusammenhang zwischen Dichtheits-Kriterien und Leckageraten q_L

In **Abb. 2** sind **Art und Nachweisgrenzen häufig eingesetzter Lecksuch-Methoden** zusammengestellt.

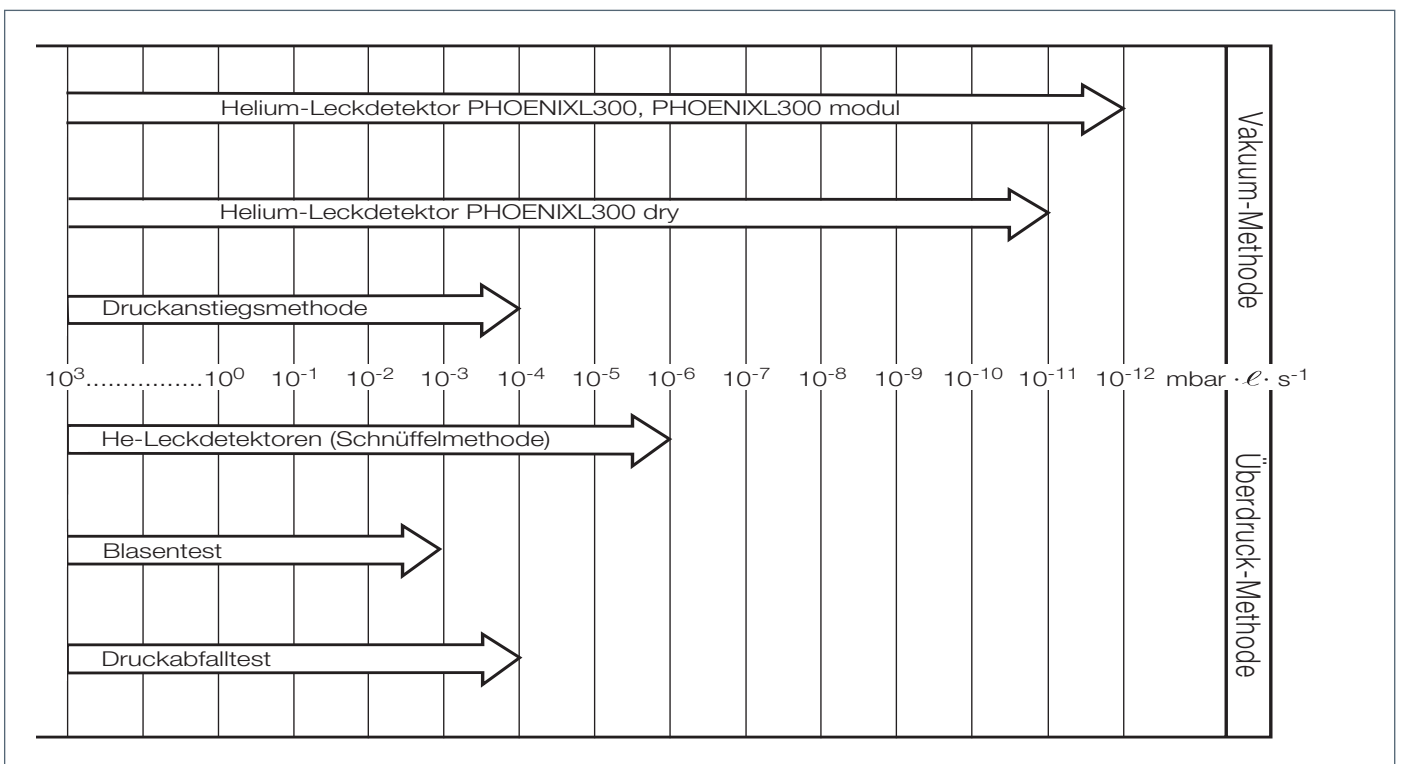


Abb. 2: Art und Nachweisgrenzen häufig eingesetzter Lecksuch-Methoden

2.1 Die Helium-Standard-Leckagerate

Für die eindeutige Beschreibung eines Lecks müssen sowohl die Drücke auf beiden Seiten der (Behälter-) Wand bekannt sein als auch die Art des durch die Wand hindurch tretenden Mediums (Viskosität, Molare Masse). Für den in der Praxis sehr häufigen Fall, dass die Prüfung mit **Helium⁴ bei 1 bar Druck-Unterschied von Atmosphären-Druck (außen) nach Vakuum**

($p < 1 \text{ mbar}$, innen) erfolgt, wurde in der Norm DIN EN 1330-8 der Begriff „**Helium-Standard-Leckagerate**“ eingeführt.

Um die Rückweis-Rate bei einer Prüfung mit Helium unter Helium-Standard-Bedingungen anzugeben, müssen die realen Prüfbedingungen zuerst auf Helium-Standard-Bedingungen umgerechnet werden (siehe 2.2). Einige Beispiele solcher Umrechnungen sind in **Abb. 3** dargestellt.

Leck	Stoffmenge pro Zeiteinheit durch Loch	Helium-Standard-Bedingungen: $p_1 = 1 \text{ bar}$, $p_2 < 1 \text{ mbar}$ ($\Delta p = 1 \text{ bar}$) Testgas = Helium
↓	↓	↓
Vertraute Lecks:	Austretende Stoffmenge:	He-Standard-Leckagerate:
Wasserhahn tropft 4 mm \varnothing , 1 Hz, $\Delta p = 4 \text{ bar}$	$34 \frac{\text{mg}}{\text{s}} \text{ Wasser} \left(= 6,45 \frac{\text{mbar} \cdot \ell}{\text{s}} \text{ Luft} \right)$	$0,17 \frac{\text{mbar} \cdot \ell}{\text{s}} \text{ He Std}$
Haar liegt auf Dichtung	$10^{-2} \frac{\text{mbar} \cdot \ell}{\text{s}} \text{ Luft}$	$0,9 \cdot 10^{-2} \frac{\text{mbar} \cdot \ell}{\text{s}} \text{ He Std}$
Fahrradschlauch im Wasser (bubble test) 2 mm \varnothing , 1 Hz, $\Delta p = 0,1 \text{ bar}$	$4,19 \cdot 10^{-3} \frac{\text{Ncm}^3}{\text{s}} \left(= 4,24 \cdot 10^{-3} \frac{\text{mbar} \cdot \ell}{\text{s}} \text{ Luft} \right)$	$1,88 \cdot 10^{-2} \frac{\text{mbar} \cdot \ell}{\text{s}} \text{ He Std}$
Autoreifen verliert Luft 25 l, 6 Mo: 1,8 --> 1,6 bar	$3,18 \cdot 10^{-4} \frac{\text{mbar} \cdot \ell}{\text{s}} \text{ Luft}$	$4,3 \cdot 10^{-5} \frac{\text{mbar} \cdot \ell}{\text{s}} \text{ He Std}$

Abb. 3:
Beispiele für die Umrechnung von Leckageraten auf Helium-Standard-Leckageraten

2.2 Umrechnungsformeln

Bei der **Umrechnung von Druck und Gas-Art** (Viskosität, Molare Masse) muss beachtet werden, dass **unterschiedliche Formeln für laminar viskose und für molekulare Strömung** gelten. Die Grenze zwischen diesen Bereichen ist sehr schwierig festzustellen. Als Richtlinie nimmt man bei Leckageraten

$q_L > 10^{-4} \text{ mbar} \cdot \ell / \text{s}$ **laminar viskose Strömung**

und bei Leckageraten

$q_L < 10^{-6} \text{ mbar} \cdot \ell / \text{s}$ **molekulare Strömung**

an. Im Zwischenbereich muss der (Garantie leistende) Hersteller den sichereren Wert annehmen.

Die Formeln sind in **Tabelle 2** angegeben. Dabei bedeuten die Indizes I und II die einen bzw. die anderen Druck-Verhältnisse und die Indizes 1 und 2 jeweils Innen- und Außenseite der Leckstelle. Um die Formeln sinnvoll anwenden zu können, muss der Druck p_1 jeweils der größere Druck sein ($p_1 > p_2$).

Strömung	laminar viskos	molekular
Druck	$q_I \cdot (p_1^2 - p_2^2)_{II} = q_{II} \cdot (p_1^2 - p_2^2)_I$	$q_I \cdot (p_1 - p_2)_{II} = q_{II} \cdot (p_1 - p_2)_I$
Gas-Art	$q_{\text{GasA}} \cdot \eta_{\text{GasA}} = q_{\text{GasB}} \cdot \eta_{\text{GasB}}$	$= \frac{q_{\text{GasA}} \cdot (M_{\text{GasA}})^{1/2}}{q_{\text{GasB}} \cdot (M_{\text{GasB}})^{1/2}}$

Tabelle 2:

Formeln für die Umrechnung von Druck und Gas-Art, p = Druck, q = Gas-Fluss (Leckagerate), η = Viskosität, M = Molare Masse

3 Begriffe und Definitionen

Bei der Lecksuche hat man im Allgemeinen zwischen zwei Aufgabenstellungen zu unterscheiden:

1. die Lokalisierung von Lecks und
2. die Messung der Leckagerate

Außerdem unterscheidet man je nach Fließrichtung des Fluids zwischen der

a. Vakuum-(oder Unterdruck-)Methode

(engl. oft „outside-in leak“), also Strömung in das Prüfobjekt hinein; der Druck im Prüfobjekt ist kleiner als der Umgebungsdruck

und der

b. Überdruck-Methode

(engl. oft „inside-out leak“), also Strömung aus dem Prüfobjekt heraus; der Druck im Prüfobjekt ist größer als der Umgebungsdruck.

Die Prüfobjekte sollten nach Möglichkeit ihrer späteren Verwendung entsprechend geprüft werden, d.h. Teile für Vakuum-Anwendungen nach der Vakuum-Methode und Teile für Überdruck nach der Überdruck-Methode.

Bei der Messung von Leckageraten unterscheidet man zwischen der Erfassung von

- a. Einzel-Lecks (Lokale Messung), Abb. 4b und 4d, und der Erfassung der
- b. Summe aller Lecks des Prüfobjekts (Integrale Messung), Abb. 4a und 4c.

Die kleinste, nach Abnahme-Spezifikation nicht mehr akzeptable Leckagerate wird als **Rückweis-Leckagerate** (engl. rejection rate) bezeichnet. Sie wird aus der Bedingung errechnet, dass das Prüfobjekt während seiner geplanten Einsatzzeit mit einer bestimmten Sicherheit nicht wegen Fehlern ausfallen darf, die durch Lecks verursacht wurden.

Oft wird nicht die Leckagerate unter den realen Einsatzbedingungen des Prüfobjekts bestimmt, sondern der Durchfluss eines Testgases unter ähnlichen Bedingungen. Die dabei gewonnenen Messergebnisse müssen auf die realen Einsatzbedingungen bezüglich Druck im und außerhalb des Prüfobjekts sowie bezüglich Gas-Art (oder Flüssigkeit) umgerechnet werden.

Wenn innerhalb des Prüfobjekts Vakuum (p kleiner 1 mbar) und außerhalb des Prüfobjekts Atmosphären-Druck herrscht und darüber hinaus Helium⁴ als Testgas verwendet wird, spricht man von **Helium-Standard-Bedingungen**. Bei der Lecksuche an einer Vakuum-Anlage sind Helium-Standard-Bedingungen immer dann gegeben, wenn die Anlage mit einem Leckdetektor verbunden ist, auf p kleiner 1 mbar abgepumpt ist und mit Helium⁴ abgesprüht wird (**Sprüh-Technik**) (siehe Abb. 4b).

Wird das Prüfobjekt nur vom Leckdetektor selbst evakuiert, so spricht man vom **Hauptstrom-Betrieb des Leckdetektors (LD)**. Ist das Prüfobjekt selbst eine komplette Vakuum-Anlage mit eigenen Vakuum-Pumpen und wird der Leckdetektor parallel zu diesen Pumpen betrieben, so spricht man vom **Teilstrom-Betrieb des Leckdetektors**. Vom Teilstrom-Betrieb spricht man auch, wenn parallel zum Leckdetektor eine separate Hilfspumpe eingesetzt wird.

Bei Anwendung der Überdruck-Methode ist es manchmal unpraktisch oder unmöglich, die Leckagerate direkt zu messen, wohl aber kann sie in einer das Prüfobjekt umgebenden Hülle gemessen werden. Dies kann durch Anschluss der Hülle an den Leckdetektor oder durch **Anreicherung** (= Konzentrations-Erhöhung) des Testgases in der Hülle geschehen (siehe Abb. 4c). Ein Sonderfall der Anreicherungs-Methode ist der **Bombing-Test** (siehe 7.4).

Bei der sogenannten **Schnüffel-Technik**, einer anderen Variante der Überdruck-Methode, wird das aus Lecks ausströmende Testgas durch eine besondere Vorrichtung gesammelt (abgesaugt) und dem Leckdetektor zugeführt (siehe Abb. 4d). Das kann sowohl mit Helium als Testgas als auch mit Kältemitteln oder mit SF₆ durchgeführt werden.

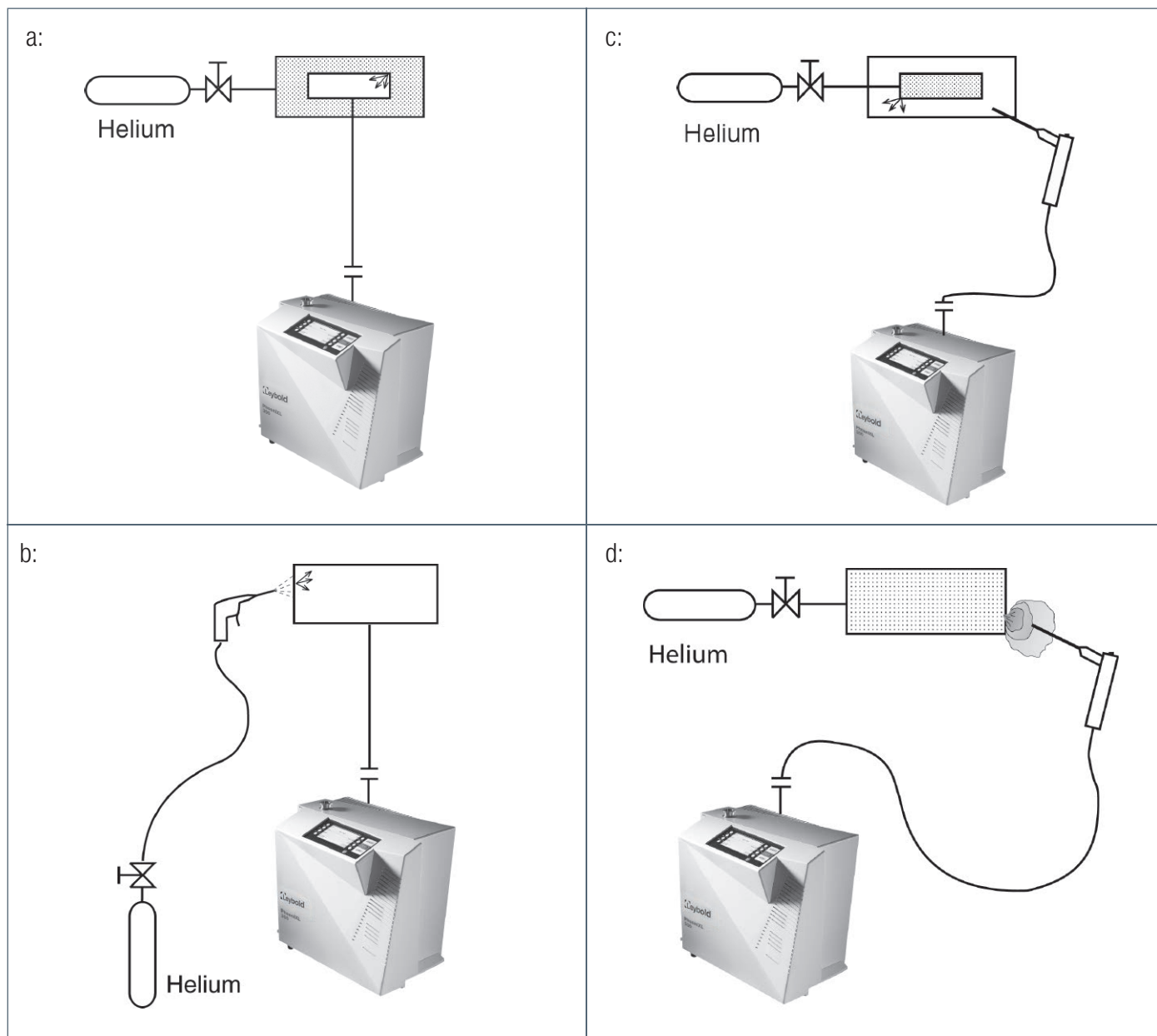


Abb. 4: Einsatz-Möglichkeiten eines Vakuum-Leckdetektors nach der Vakuum-Methode (a, b) und nach der Überdruck-Methode (c, d)

<u>Vakuum-Methode</u> = Prüfobjekt unter Vakuum	<u>Überdruck-Methode</u> = Prüfobjekt unter Testgas-Überdruck
a: Hüllen-Test (Integrale Dichtheits-Prüfung)	c: Hüllen-Test (Integrale Dichtheits-Prüfung)
b: Sprüh-Technik (Lokale Dichtheits-Prüfung)	d: Schnüffel-Technik (Lokale Dichtheits-Prüfung)

4 Lecksuch-Methoden ohne Lecksuch-Gerät

Die sinnvollste Unterscheidung der bei der Lecksuche zur Anwendung kommenden Prüfmethode ist die Unterscheidung, ob besondere Lecksuch-Geräte zum Einsatz kommen oder nicht.

Im einfachsten Fall kann eine Undichtheit qualitativ – bei manchen Prüfmethode aber auch quantitativ (als Leckagerate) – ohne Zuhilfenahme eines besonderen Lecksuch-Gerätes (Leckdetektors) festgestellt werden. So kann die Menge des aus einem undichten Wasserhahn abtropfenden Wassers Zeit-bezogen in einem Messbehälter aufgefangen werden. Man wird dabei nicht von einem Lecksuch-Gerät sprechen.

In jenen Fällen, in denen bei der Lecksuche auch ohne Lecksuch-Gerät die Leckagerate bestimmbar ist, wird diese häufig auf die Helium-Standard-Leckagerate (siehe 2.1) umgerechnet. Der Wert für die Helium-Standard Leckagerate wird oft bei der Anfertigung von Abnahme-Zertifikaten benötigt, dient aber auch dem Vergleich von Leckageraten-Werten, die mit Helium-Lecksuch-Geräten ermittelt wurden.

Trotz sorgfältiger Prüfung der einzelnen Bauelemente können auch nach dem Zusammenbau in einer Vakuum-Apparatur Lecks vorhanden sein. Sei es, dass Dichtungen schlecht sitzen oder die Dichtflächen beschädigt sind. Die zum Prüfen einer Apparatur verwendeten Verfahren hängen von der Größe der Undichtheiten ab bzw. von der angestrebten Dichtheit und auch davon, ob die Apparatur aus Metall oder aus Glas bzw. anderen Werkstoffen besteht.

Im Folgenden werden einige Lecksuch-Methoden skizziert. Diese Methoden werden den speziellen Anwendungsfällen entsprechend eingesetzt, wobei oft auch ökonomische Gesichtspunkte eine wichtige Rolle spielen.

4.1 Druckenstiegs-Prüfung

Diese Art der Lecksuche macht von der Tatsache Gebrauch, dass eine Undichtheit (= Leck) eine zeitlich gleichbleibende Gas-Menge in eine hinreichend evakuierte Apparatur einströmen lässt. Im Gegensatz dazu nimmt die Gas-Abgabe von den Wänden der Apparatur und die Gas-Abgabe aus den Dichtungen mit der Zeit ab.

Für die Druckenstiegs-Prüfung wird das Pumpen-seitige Ventil des evakuierten Vakuum-Behälters geschlossen. Dann wird die Zeit Δt gemessen, während der der Druck im Behälter um einen bestimmten Betrag Δp (etwa eine

Zehnerpotenz) steigt. Das Pumpen-seitige Ventil wird wieder geöffnet und einige Zeit gepumpt, worauf die Messung des Druckenstiegs wiederholt wird. Bleibt die Zeit Δt für den Druckenstieg Δp konstant, so ist ein Leck vorhanden, vorausgesetzt, dass die Wartezeit zwischen den einzelnen Druckenstiegs-Messungen hinreichend lang war. Welche Wartezeit angemessen ist, hängt von der Art und Größe der Vakuum-Apparatur ab. Wird die Zeit für den Druckenstieg Δp größer, so ist dieser Effekt mit hoher Wahrscheinlichkeit auf eine abklingende Gas-Abgabe im Inneren der Apparatur zurückzuführen.

Aus dem Verlauf der Druckenstiegs-Kurve (= Druck als Funktion der Zeit) kann man versuchen, zwischen Undichtheiten und der Gas-Abgabe im Inneren der Apparatur zu unterscheiden. Im linearen Maßstab aufgetragen, muss die Druckenstiegs-Kurve beim Vorhandensein von Undichtheiten linear bleiben, auch für hohe Drücke.

Wird der Druckenstieg hingegen durch Gas-Abgabe von den Wänden der Apparatur und/oder durch die Gas-Abgabe von den Dichtungen hervorgerufen, so wird der Druckenstieg allmählich kleiner mit der Zeit und strebt einem Grenzwert zu. Meist treten beide Fälle gleichzeitig auf, so dass eine Trennung der beiden Ursachen für den Druckenstieg oft schwierig ist, wenn nicht gar unmöglich.

Die geschilderten Verhältnisse sind in **Abb. 5** schematisch dargestellt.

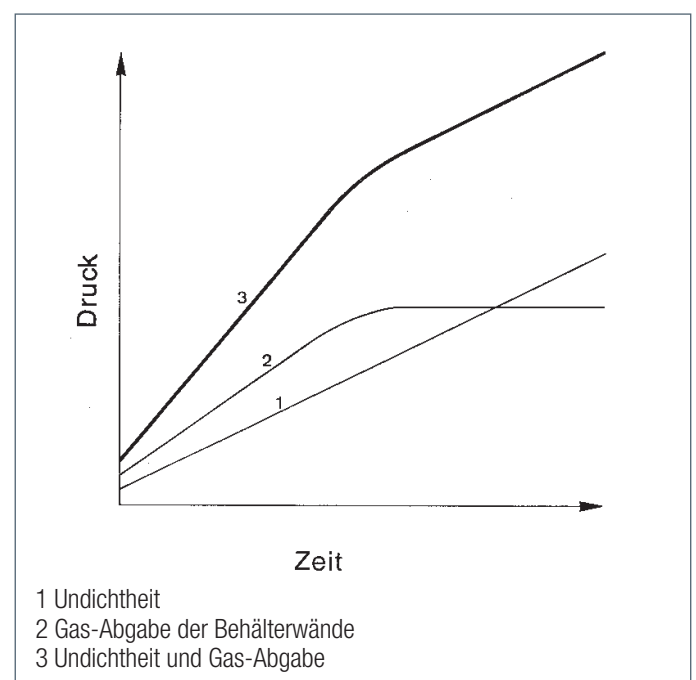


Abb. 5:

Druckenstieg in einem Vakuum-Behälter als Funktion der Zeit nach dem Abschalten der Vakuum-Pumpe

Hat man sich überzeugt, dass der Druckanstieg lediglich auf eine Undichtheit zurückzuführen ist, so lässt sich aus der Druckanstiegs-Kurve die Leckagerate quantitativ gemäß der folgenden Beziehung bestimmen:

$$(3) \quad q_L = V \cdot (\Delta p / \Delta t)$$

mit

$q_L =$ Leckagerate in mbar·l/s

$V =$ Volumen des Vakuum-Behälters in l

$\Delta p / \Delta t =$ Druckanstieg im Vakuum-Behälter Δp dividiert durch die Messzeit Δt in mbar/s

Beispiel:

In einem Vakuum-Behälter mit dem Volumen $V = 20 \text{ l}$ steigt nach dem Absperrn des Pumpen-seitigen Ventils der Druck p in $\Delta t = 300 \text{ s}$ von $1 \cdot 10^{-4} \text{ mbar}$ auf $1 \cdot 10^{-3} \text{ mbar}$ an. Folglich ist $\Delta p = (1 \cdot 10^{-3} - 1 \cdot 10^{-4}) \text{ mbar} = 9 \cdot 10^{-4} \text{ mbar}$ und die Undichtheit (= Leckagerate) für Luft gemäß Beziehung (3) $q_L(\text{Luft}) = V \cdot (\Delta p / \Delta t) = 6 \cdot 10^{-5} \text{ mbar} \cdot \text{l/s}$.

Über die Beziehung (1) erhält man aus der Leckagerate $q_L = 6 \cdot 10^{-5} \text{ mbar} \cdot \text{l/s}$ den Gas-Massen-Fluss $\Delta m / \Delta t$ durch das Leck:

$$\Delta m / \Delta t = 7 \cdot 10^{-8} \text{ g/s}$$

(Temperatur $T = 293 \text{ K}$, Molare Masse für Luft $M \approx 29 \text{ g/mol}$)

Wird der Behälter beispielsweise mit einer Turbo-Molekularpumpe TURBOVAC 50 evakuiert (Saugvermögen $S = 50 \text{ l/s}$), die über ein Absperr-Ventil an den Behälter angesetzt ist, so kann man am Behälter mit einem effektiven Saugvermögen von etwa $S_{\text{eff}} = 30 \text{ l/s}$ rechnen. Damit ergibt sich ein Enddruck von

$$p_{\text{end}} = q_L / S_{\text{eff}} = (6 \cdot 10^{-5} \text{ mbar} \cdot \text{l/s}) / (30 \text{ l/s}) = 2 \cdot 10^{-6} \text{ mbar}$$

Natürlich kann man diesen Enddruck, falls er unbefriedigend ist, durch Verwendung einer größeren Pumpe (z.B. TURBOVAC 151) verbessern und damit gleichzeitig die Pumpzeit bis zum Erreichen des Enddrucks verkürzen.

4.2 Druckabfall-Prüfung

Hier gelten analoge Überlegungen wie bei der Druckanstiegs-Prüfung. Die Druckabfall-Prüfung wird allerdings zur Dichtheits-Prüfung von Vakuum-Anlagen nur selten angewendet. Ist dies trotzdem der Fall, so darf

der Überdruck 1 bar nicht überschreiten, da die in der Vakuum-Technik verwendeten Flanschverbindungen höhere Überdrücke im Allgemeinen nicht zulassen. Die Druckabfall-Prüfung ist aber im Behälterbau eine oft angewandte Lecksuch-Technik. Bei größeren Behältern und den damit oft verbundenen langen Messzeiten für den Druckabfall muss unter Umständen mit Temperatur-Änderungen gerechnet werden. Als Folge davon kann etwa bei Abkühlung der Sättigungs-Dampfdruck des Wasserdampfes unterschritten werden, so dass Wasser kondensiert und die Messung damit verfälscht wird.

4.3 Dichtheits-Prüfung mit Gas-Art-abhängigen Vakuum-Messgeräten

Die Gas-Art-Abhängigkeit der Druckanzeige von Vakuum-Messgeräten kann auch in gewissem Umfang zur Lecksuche herangezogen werden: So können vermutete Leckstellen beispielsweise mit Alkohol bepinselt oder besprüht werden. Durch ein Leck in die Apparatur einströmender Alkohol-Dampf verändert die Druckanzeige des Vakuum-Messgerätes, denn sowohl die Wärmeleitfähigkeit als auch das Ionisations-Vermögen sind für Alkohol-Dampf und Luft deutlich voneinander verschieden. Die kommerzielle Verfügbarkeit genauerer und einfach zu bedienender Helium-Leckdetektoren hat allerdings die eben genannte Methode praktisch bedeutungslos gemacht.

4.4 Blasen-Tauch-Prüfung (Bubble-Test)

Der Prüfling wird mit Überdruck in ein Flüssigkeitsbad getaucht. Aufsteigende Gas-Bläschen (bubbles) zeigen die Undichtheiten an. Die Leckfindung ist stark von der Aufmerksamkeit der prüfenden Person abhängig und verleitet zur Erhöhung der „Empfindlichkeit“ durch Anwendung immer höherer Überdrücke, wobei die hierfür geltenden Sicherheitsbestimmungen manchmal unberücksichtigt bleiben. Die Methode ist bei kleinen Leckageraten sehr zeitraubend (siehe Tabelle 3). **Tabelle 3** nimmt Bezug auf die Dichtheits-Prüfung von Kälte-Anlagen, die mit dem Kältemittel R134a betrieben werden. Bei diesen Anlagen wird die Leckagerate in Gramm Kältemittel-Verlust pro Jahr angegeben (g/a). Als Prüf-Flüssigkeit nimmt man Wasser (eventuell erhitzt, mit oder ohne Netzmittel) oder Mineral-Öle. Ihre Oberflächenspannung sollte 75 dyn/cm ($1 \text{ dyn} = 10^{-5} \text{ N}$) nicht überschreiten.

4.5 Blasen-Sprüh-Prüfung

In vielen Fällen lassen sich Überdruck führende Behälter oder Gas-Leitungen (auch Gas-Versorgungsleitungen für Vakuum-Anlagen) besonders gut auf Dichtheit prüfen, indem sie mit einer Seifen-Lösung bepinselt oder angesprüht werden. Entsprechende Lecksuch-Sprays sind im Handel erhältlich. Austretendes Gas bildet an den Leckstellen „Seifen-Blasen“. Auch hier ist das Erkennen kleiner Lecks zeitraubend und stark von der Aufmerksamkeit des Prüfers abhängig.

Einen Sonderfall bilden die Wasserstoff-Gas-Kühlversorgungs-Systeme von Kraftwerks-Generatoren. Diese werden zwar manchmal noch auf diese Art geprüft, sie können aber mit einem auf das Testgas Wasserstoff (H_2) eingestellten Leckdetektor schneller und viel empfindlicher durch „Abschnüffeln“ des an Leckstellen austretenden Wasserstoffs auf Undichtheiten geprüft werden.

4.6 Blasen-Vakuumbbox-Prüfung

In Abwandlung der obigen Sprühprüfung, bei der das austretende Gas die Blasen verursacht, kann auf die zu untersuchende Oberfläche nach Besprühen mit Seifen-Lösung eine sogenannte „Vakuumbbox“ mit Dichtung (wie eine Taucherbrille) angebracht werden. Diese Box wird durch eine Vakuum-Pumpe evakuiert. An Leckstellen dringt Luft in die Box ein und verursacht Blasen in der Box, die durch ein Glasfenster in der Box beobachtet werden können. So können beispielsweise auch ebene Bleche auf Leckstellen überprüft werden. Vakuumb-Boxen gibt es für verschiedene Anwendungen mit den unterschiedlichsten Oberflächen-Formen.

4.7 Krypton 85-Prüfung

In kleine, hermetisch gekapselte Teile, deren Kapselung leak ist, kann Krypton 85, ein gasförmiges, radioaktives Isotop, zunächst mit äußerem Überdruck hineingepresst werden. Nach einer genau bemessenen Verweilzeit unter Überdruck wird nach Abspülen des Teiles die Aktivität der „Gas-Beladung“ gemessen.

In gleicher Weise kann auch Helium als Testgas verwendet werden.

4.8 Hochfrequenz-Vakuum-Prüfung

Zur Prüfung des Druckes in Glas-Apparaturen, aber auch zur Lokalisierung poröser Stellen in Kunststoff- oder Lack-Überzügen auf Metallen, kann der sogenannte Hochfrequenz-Vakuum-Prüfer verwendet werden. Er besteht aus einem Handgerät mit bürstenförmiger HF-Elektrode und einem Netzgerät. Als grobe Kriterien für den in einer Glas-Apparatur herrschenden Druck können Form und Farbe der elektrischen Gas-Entladung dienen.

Beim Vakuum-Prüfer – der im Wesentlichen aus einem Tesla-Transformator besteht (der Transformator liefert einen hochgespannten, hochfrequenten Wechselstrom) – wird durch Annäherung der Sprühelektrode an die Apparatur in dieser eine elektrodenlose Entladung erzeugt. Intensität und Farbe dieser Entladung hängen vom Druck und von der Gas-Art ab. Die Leuchterscheinung der Entladung lässt einen Schluss auf die Größenordnung des in der Apparatur herrschenden Druckes zu. Bei hohen und niedrigen Drücken verschwindet das Leuchten der Entladung.

Zur Lecksuche an Glas-Apparaturen werden die Leckverdächtigen Stellen mit der Elektrode des Hochfrequenz-Vakuum-Prüfers abgetastet. Bei Vorhandensein einer Undichtheit schlägt der Funke zu der Pore in der Glaswand hin, in der sich eine hell leuchtende Entladungsbahn zeigt. Kleine Poren können durch diese Funken vergrößert werden. Auch dünne Stellen im Glas, besonders an Verschmelzstellen, können durch die Sprüh-Entladung des Vakuum-Prüfers durchgeschlagen werden. Ursprünglich dichte Apparaturen werden auf diese Weise undicht! Der Hochfrequenz-Vakuumprüfer ist seiner Arbeitsweise entsprechend im Gegensatz zu den eigentlichen Lecksuch-Geräten nur beschränkt einsetzbar.

4.9 Prüfung mit chemischen Reaktionen und Farb-Eindring-Prüfung

Gelegentlich können Leckstellen durch chemische Reaktionen, die eine Verfärbung zur Folge haben, oder durch Eindringen einer Farblösung in feine Zwischenräume lokalisiert bzw. nachgewiesen werden.

Als Indikator zur Lokalisierung von Lecks an Lötstellen in Kälte-Aggregaten wurde früher die Flammen-Färbung von ausströmenden Halogen-Gas benutzt.

Ein Beispiel für eine Farbeindring-Prüfung ist die Prüfung der Dichtheit von Gummi-Stöpseln oder -Kolben in Glas-

Rohren, wie sie mitunter bei Material-Eignungsprüfungen für Einweg-Spritzen oder Arzneimittel-Verpackungen angewendet wird. Bei der Beurteilung kleinster Lecks für Flüssigkeiten muss auch die Benetzbarkeit der Festkörper-Oberfläche und die Kapillarwirkung berücksichtigt werden.

Die wichtigsten Lecksuch-Methoden sind mit Testgas, Anwendungs-Bereich und ihren Besonderheiten in **Tabelle 4** zusammengestellt.

Verlust von Kältemittel R134a pro Jahr	Äquivalente R134a Leckagerate bei 25°C	Zeit für 10 Gas-Blasen, Ø 2 mm	Suchzeit mit Helium-Leckdetektor
g/a	mbar · ℓ/s	s	s
430	$3,32 \cdot 10^{-3}$	3,2	einige Sekunden
86	$6,63 \cdot 10^{-4}$	15,8	einige Sekunden
21,5	$1,66 \cdot 10^{-4}$	63,1	einige Sekunden
17,2	$1,33 \cdot 10^{-4}$	1 min, 48 s	einige Sekunden
4,3	$3,32 \cdot 10^{-5}$	5 min, 15 s	einige Sekunden
0,86	$6,63 \cdot 10^{-6}$	26 min, 19 s	einige Sekunden
0,1 *)	$7,70 \cdot 10^{-7}$	3 h, 46 min	einige Sekunden

*) Diese Leckagerate ist die Nachweisgrenze guter Halogen-Leckdetektoren ($\approx 0,1$ g/a)

Tabelle 3: Vergleich zwischen Blasen-Tauchprüfung und Lecksuche mit Helium-Leckdetektor

Methode	Prüfgas	Kleinste nachweisbare Leckrate		Druckbereich	Quantitative Messung
		mbar · ℓ/s	g/a R 134 a		
Schaumbildende Flüssigkeiten	Luft und andere	10^{-4}	$7 \cdot 10^{-1}$	Überdruck	Nein
Ultraschall-Mikrofon	Luft und andere	10^{-2}	70	Überdruck	Nein
Wärmeleitfähigkeits-Lecksucher	Anderer Gase außer Luft	$10^{-3} - 10^{-5}$	$7 - 10^{-1}$	Überdruck und Vakuum	Nein
Halogen-Lecksuche	Halogenhaltige Substanzen	10^{-6} (10^{-5})	10^{-1} (10^{-1})	Überdruck (Vakuum)	Mit Einschränkungen
Universal Schnüffel-Lecksuche	Kältemittel Helium und andere Gase	10^{-6}	10^{-1}	Überdruck	Ja
Helium-Lecksuche	Helium	10^{-12} 10^{-7}	$7 \cdot 10^{-9}$ $7 \cdot 10^{-4}$	Vakuum Überdruck	Ja
Blasenprüfung (Bubble Test)	Luft und andere Gase	10^{-3}	7	Überdruck	Nein
Wasserdruck-Prüfung	Wasser	10^{-2}	70	Überdruck	Nein
Druckabfall-Prüfung	Luft und andere Gase	10^{-4}	$7 \cdot 10^{-1}$	Überdruck	Ja
Druckanstiegs-Prüfung	Luft	10^{-4}	$7 \cdot 10^{-1}$	Vakuum	Ja

Tabelle 4: Vergleich der wichtigsten Lecksuch-Methoden

5 Leckdetektoren und ihre Arbeitsprinzipien

Dichtheits-Prüfungen werden heute überwiegend mit speziellen Lecksuch-Geräten durchgeführt. Mit diesen können wesentlich kleinere Leckageraten festgestellt werden als mit Methoden, die ohne besondere Geräte auskommen.

Das Arbeitsprinzip der meisten Lecksuch-Geräte basiert darauf, dass die Dichtheits-Prüfung mit einem besonderen Testgas erfolgt, also mit einem Medium, das nicht im realen Betrieb zum Einsatz kommt.

In der Lecksuch-Technik wird sehr oft Helium⁴ als Testgas eingesetzt, das mit einem Massenspektrometer nachgewiesen wird. So kann das Prüfobjekt z.B. ein Herzschrittmacher sein, dessen Innenteile im realen Betrieb vor dem Eindringen von Körper-Flüssigkeit geschützt sein müssen. Allein dieses Beispiel macht deutlich, dass die unterschiedlichen Fließ-Eigenschaften des Testgases und des tatsächlichen Arbeitsmediums berücksichtigt werden müssen.

5.1 Halogen-Leckdetektoren

5.1.1 Halogen-Dioden-Prinzip

Gasförmige chemische Verbindungen, deren Moleküle Chlor und/oder Fluor enthalten, wie z.B. die Kältemittel R22 und R134a, beeinflussen die Emission von Alkali-Ionen aus einer Oberfläche, die mit einem Gemisch aus KOH und Eisen(III)-Hydroxyd imprägniert wurde und durch einen externen Heizer auf eine Temperatur von etwa 800°C bis 900°C gebracht wird. Die emittierten Ionen fliegen zu einer Kathode (Halogen-Dioden-Prinzip). Dort wird der Ionen-Strom gemessen und verstärkt. Dieser Effekt ist so groß, dass Halogen-Partialdrücke von $1 \cdot 10^{-7}$ mbar noch nachgewiesen werden können.

Während früher solche Geräte zur Lecksuche nach der Vakuum-Methode verwendet wurden, werden heute wegen der FCKW-Problematik nur mehr Schnüffel-Geräte gebaut. Die erreichbare Nachweis-Grenze liegt für alle Geräte etwa bei $1 \cdot 10^{-6}$ mbar·l/s. Nach dem Halogen-Dioden-Prinzip arbeitende Geräte können auch SF₆ nachweisen. Mit diesen Schnüffel-Geräten wird also nachgewiesen, ob aus einem Kälteaggregat durch Lecks Kältemittel oder aus einem Schalterkasten SF₆ (Funken-Löschgas) entweichen.

5.1.2 Infrarot-Prinzip (HLD 5000)

Im HLD 5000 wird die physikalische Eigenschaft von Molekülen ausgenutzt, Infrarot-Strahlung absorbieren zu können. Das durch die Schnüffel-Leitung angesaugte Testgas durchströmt eine Küvette, die einer Infrarot-Strahlung ausgesetzt ist. Die im Testgas vorhandenen Infrarot-aktiven Gase (Kältemittel) absorbieren einen Teil der Infrarot-Strahlung und modifizieren so das Infrarot-Primärsignal. Das modifizierte Infrarot-Signal wird von einem Sensor erfasst, verarbeitet und zur Anzeige gebracht. Die Nachweis-Grenze liegt bei $5 \cdot 10^{-5}$ mbar·l/s. Durch eine ständige Referenz-Messung der Umgebungsluft wird die Untergrund-Konzentration des Testgases bei der Messwert-Bildung automatisch berücksichtigt und ausgeglichen.

5.2 Leckdetektoren mit Massenspektrometern (MS)

Der massenspektrometrische Nachweis des Testgases ist die empfindlichste und die am weitesten verbreitete Lecksuch-Methode. Die hierfür entwickelten massenspektrometrischen Lecksuch-Geräte ermöglichen die quantitative Messung von Leckageraten in einem über viele Zehnerpotenzen gehenden Bereich (siehe Kapitel 2). Die untere Grenze liegt bei $1 \cdot 10^{-12}$ mbar·l/s. Dies ermöglicht sogar die quantitative Messung des natürlichen Gasflusses durch Feststoffe (Permeation).

Grundsätzlich können alle Gase massenspektrometrisch nachgewiesen werden. Unter allen Möglichkeiten hat sich aber die Verwendung von Helium⁴ als Testgas als besonders praktisch erwiesen: **Helium⁴ ist**

- **im Massenspektrometer eindeutig nachweisbar,**
 - **chemisch inert,**
 - **nicht explosiv,**
 - **nicht gesundheitsgefährlich,**
 - **in der normalen Luft nur mit 5 ppm vorhanden (= $5 \cdot 10^{-4}$ Volumen %)**
- und recht preiswert.**

In handelsüblichen massenspektrometrischen Helium-Lecksuch-Geräten werden zwei Arten von Massenspektrometern verwendet:

a) das Quadrupol-Massenspektrometer

und vorzugsweise

b) das 180°-Sektorfeld-Massenspektrometer (wegen des einfacheren Aufbaus).

Alle Massenspektrometer bestehen aus drei fundamentalen Baugruppen:

- Ionen-Quelle,
- Trenn-System und
- Ionen-Fänger.

Der Weg von der Ionen-Quelle durch das Trenn-System zum Ionen-Fänger soll von den Ionen möglichst ohne Zusammenstöße mit Gas-Molekülen zurückgelegt werden. Dieser Weg beträgt bei allen Spektrometer-Typen etwa 15 cm und erfordert daher eine mittlere freie Weglänge von mindestens 60 cm, was einem Druck von etwa $1 \cdot 10^{-4}$ mbar entspricht, d.h. ein Massenspektrometer arbeitet immer nur im Hochvakuum. Zur Erzeugung des Hochvakuums werden in modernen Leckdetektoren Turbo-Molekularpumpen eingesetzt.

Zu den einzelnen Baugruppen gehören noch die notwendigen elektrischen und elektronischen Versorgungs-Systeme sowie eine Software, die über einen Mikroprozessor einen möglichst automatischen Betriebsablauf mit allen Einstell- und Kalibrier-Routinen sowie einer Messwert-Anzeige erlaubt.

5.2.1 Das Arbeitsprinzip eines Leckdetektors mit Massenspektrometer

Das Arbeitsprinzip eines Leckdetektors mit Massenspektrometer soll an Hand von **Abb. 6** erläutert werden: Die Skizze zeigt die am weitesten verbreitete Anordnung zur Lecksuche an einem Vakuum-Bauteil (= Prüfobjekt) nach der Testgas-Sprüh-Technik (siehe Kapitel 7.1).

Wenn Gas durch ein Leck in das Vakuum-Bauteil eindringt, wird es durch das Innere des Leckdetektors bis zum Auslass gepumpt, wo es den Detektor wieder verlässt. Dichtheit des Leckdetektors vorausgesetzt, ist der Gas-Fluss q an jeder beliebigen Stelle zwischen Einlass und Auslass des Leckdetektors immer der gleiche. Direkt am Pumpstutzen der Vakuum-Pumpe gilt:

(4) $q = p \cdot S$ mit

p = Einlass-Druck direkt am Pumpstutzen der Vakuum-Pumpe in mbar

S = Saugvermögen der Vakuum-Pumpe direkt am Pumpstutzen der Vakuum-Pumpe in l/s

An jeder anderen beliebigen Stelle x gilt unter Berücksichtigung der Leitungsverluste:

(4a) $q_x = q = p_x \cdot S_x$ mit

p_x = Druck an der Stelle x in mbar

S_x = Saugvermögen der Vakuum-Pumpe an der Stelle x in l/s ($S_x < S$!)

Gleichung (4a) gilt für alle Gase, die von der Vakuum-Pumpe gepumpt werden, also auch für das Testgas TG (z.B. TG = Helium⁴). Am Massenspektrometer ($x = MS$) ist

(4b) $q_{MS, TG} = q_{TG} = p_{MS, TG} \cdot S_{MS, TG} = q_L$ mit

$p_{MS, TG}$ = Testgas-Partialdruck am Massenspektrometer in mbar

$S_{MS, TG}$ = Saugvermögen der Vakuum-Pumpe für das Testgas am Massenspektrometer in l/s

In diesem Fall ist der Testgas-Fluss q_{TG} die gesuchte Leckagerate q_L . Man beachte, dass in Gleichung (4b) der Testgas-Partialdruck am Massenspektrometer $p_{MS, TG}$ eingeht. Den Messwert für $p_{MS, TG}$ liefert das Massenspektrometer, das auf die Masse M des Testgases eingestellt sein muss (z.B. $M = 4$ für TG = Helium⁴). Für jeden Leckdetektor-Typ ist der Wert von $S_{MS, TG}$ eine Konstante, die experimentell bestimmt wird.

Der aus dem Massenspektrometer kommende Messwert für $p_{MS, TG}$ wird im Mikroprozessor des Leckdetektors mit dem gespeicherten Wert von $S_{MS, TG}$ multipliziert. Das Ergebnis dieser Multiplikation wird dann als Leckagerate q_L angezeigt.

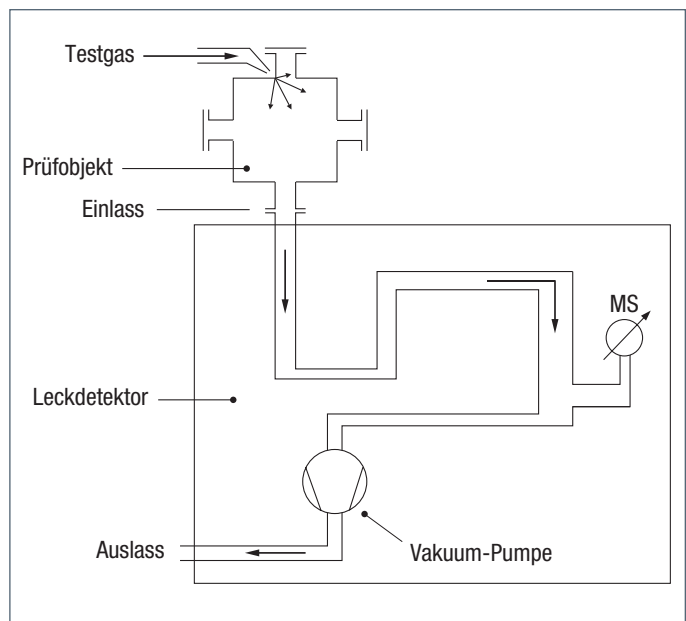


Abb. 6: Arbeitsprinzip eines Leckdetektors mit Massenspektrometer (Hauptstrom-Leckdetektor)

5.2.2 Nachweisgrenze, Untergrund, Gas-Speicherung im Öl (Gas-Ballast), gleitende Nullpunkt-Unterdrückung

Die **kleinste nachweisbare Leckagerate** ist durch den natürlichen Untergrund des nachzuweisenden Testgases gegeben. Selbst bei geschlossenem Einlass des Leckdetektors gelangt Testgas in das Massenspektrometer und wird dort – wenn die elektronischen Mittel ausreichen – nachgewiesen. Das im Massenspektrometer generierte Untergrund-Signal bestimmt die **Nachweisgrenze des Leckdetektors**.

Das zum Evakuieren des Massenspektrometers benutzte Hochvakuum-Pumpensystem besteht üblicherweise aus einer Turbo-Molekularpumpe und einer Öl-gedichteten Drehschieber-Pumpe. Das in der Drehschieber-Pumpe vorhandene Öl besitzt – wie jede Flüssigkeit – die Eigenschaft, Gase aufzunehmen, bis ein Gleichgewicht zwischen Gas im Öl und Gas außerhalb des Öls erreicht wird. Bei warm gelaufenen Pumpen entspricht dieser Gleichgewichtszustand der Nachweisgrenze des Leckdetektors.

Testgas kann aber nicht nur über den Einlass in den Leckdetektor gelangen. Durch unsachgemäße Installation oder ungeschickte Handhabung des Testgases kann Testgas durch das Belüftungs- und/oder durch das Gas-Ballast-Ventil in das Innere des Leckdetektors gelangen. Dies führt zwangsläufig zu einer erhöhten Testgas-Konzentration im Öl und in den Elastomer-Dichtungen und schließlich zu einem erhöhten Untergrund-Signal.

Fazit: Je mehr Testgas im Öl gespeichert wird, desto höher ist das Untergrund-Signal des Leckdetektors.

Bei der heute üblichen Installation des Leckdetektors (siehe **Abb. 7**) sind Gas-Ballast-Ventil und Belüftungs-Ventil mit Frischluft verbunden. Der Auslass des Leckdetektors sollte – falls möglich – aus dem Raum, in dem die Lecksuche stattfindet, herausgeführt werden. Ein erhöhtes Untergrund-Signal kann durch Öffnen des Gas-Ballast-Ventils und durch Einleiten von Testgas-freiem Gas (z.B. Frischluft) wieder abgesenkt werden. Das im Öl gespeicherte Helium wird gewissermaßen herausgespült. Da die Spülwirkung immer nur den Teil des Öls betrifft, der sich im Pumpenkörper befindet, muss der Spülvorgang so lange fortgesetzt werden, bis der gesamte Öl-Vorrat der Pumpe mehrmals umgewälzt worden ist. Die dafür erforderliche Zeitspanne beträgt etwa 20 bis 30 Minuten.

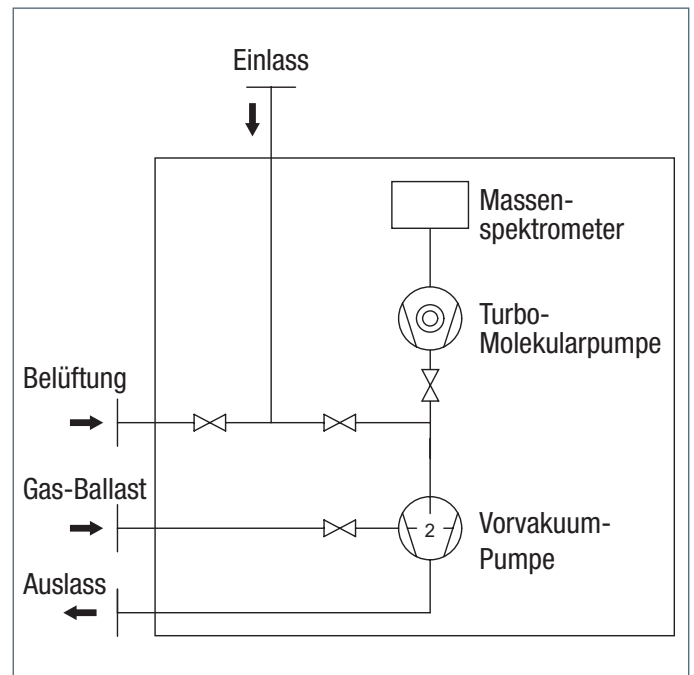


Abb. 7: Vakuum-Schema eines Gegenstrom-Leckdetektors

Bei Leckdetektoren ohne Öl-gedichtete Vakuum-Pumpen, sogenannte „**Trockene Leckdetektoren**“, tritt das Problem der Gas-Speicherung im Öl nicht auf. Trockene Leckdetektoren müssen dennoch mit Testgas-freiem Gas gespült werden, weil sich mit der Zeit auch in diesen Geräten Testgas anreichert.

Um dem Benutzer die fortwährende Beobachtung des Untergrund-Signals abzunehmen und die Bedienung des Leckdetektors zu vereinfachen, wurde in die Bedienungsautomatik aller von Leybold gelieferten Leckdetektoren die sogenannte **Gleitende Nullpunkt-Unterdrückung** integriert (siehe Kapitel 5.2.5). Dabei wird das nach dem Schließen des Einlass-Ventils gemessene Untergrund-Signal gespeichert und nach dem erneuten Öffnen des Einlass-Ventils automatisch vom neuen Messwert abgezogen. Erst bei einem relativ hohen Untergrund-Signal wird im Display eine Warnung angezeigt.

Unabhängig von der gleitenden Nullpunkt-Unterdrückung bieten alle Leckdetektoren von Leybold die Möglichkeit der **Manuellen Nullpunkt-Verschiebung**. Dabei wird die augenblickliche Anzeige des Leckdetektors „auf Null gesetzt“, so dass nur ein Anwachsen der Leckagerate ab diesem Zeitpunkt angezeigt wird. Das dient nur der leichteren Beurteilung einer Anzeige, kann aber natürlich ihre Genauigkeit nicht beeinflussen.

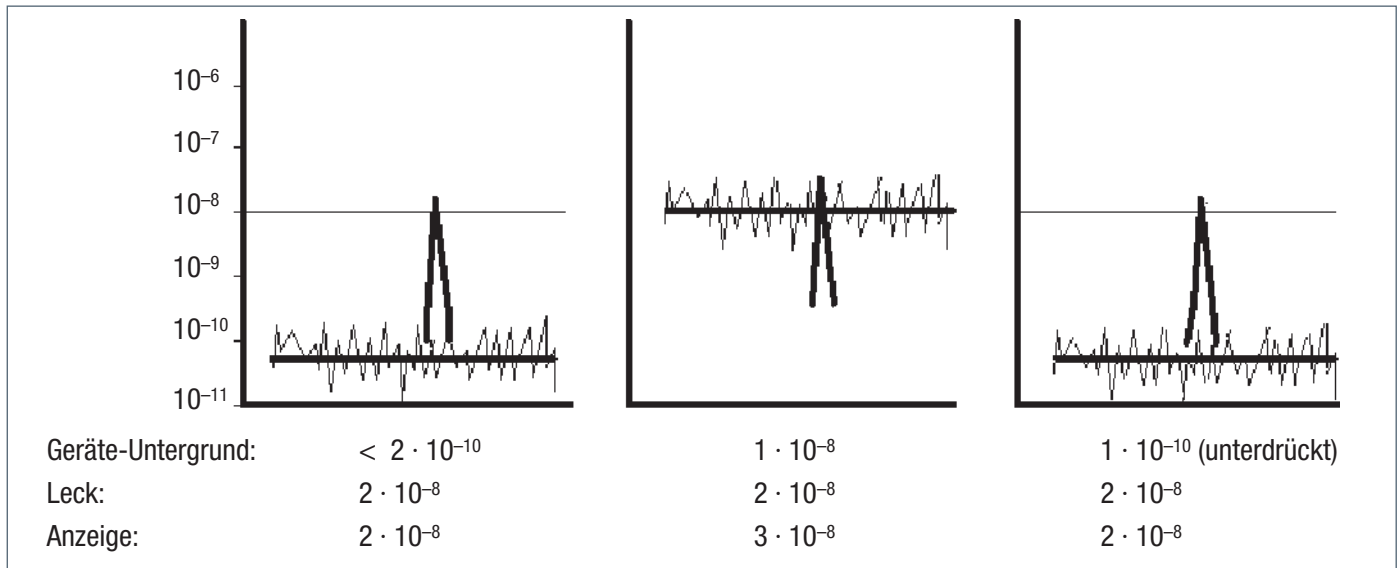


Abb. 8: Beispiel für Nullpunkt-Unterdrückung

Abb. 8 soll das Thema Nullpunkt-Unterdrückung veranschaulichen:

Bild links: Das Signal ist deutlich größer als der Untergrund.

Bild Mitte: Der Untergrund ist sehr stark angestiegen, das Signal ist kaum zu erkennen.

Bild rechts: Der Untergrund wurde elektronisch unterdrückt, das Signal ist wieder deutlich zu erkennen.

5.2.3 Kalibrieren von Leckdetektoren, Kalibrierlecks

Unter dem Begriff „**Kalibrierung eines Leckdetektors**“ versteht man den Abgleich der Anzeige eines Leckdetektors, wenn an den Leckdetektor ein **Kalibrierleck** (früher „**Testleck**“ genannt) angeschlossen ist. Ein Kalibrierleck ist ein Leck, dessen Leckagerate bei einer bestimmten Temperatur und unter definierten Druck-Verhältnissen genau bekannt ist. Diese Leckagerate wird im Kalibrierschein des Kalibrierlecks bescheinigt oder auf einem Etikett festgehalten, das auf dem Kalibrierleck aufgeklebt ist.

Im Vakuum-Betrieb (Sprüh-Technik, siehe Kapitel 7.1) unterscheidet man zwei Arten von Kalibrierungen:

- a) die **Interne Kalibrierung** und
- b) die **Externe Kalibrierung**.

Bei der internen Kalibrierung eines Leckdetektors wird ein Kalibrierleck benutzt, das fest in diesem Leckdetektor eingebaut ist. Mit diesem „**Internen Kalibrierleck**“ kann nur der Leckdetektor kalibriert werden, in dem das Kalibrierleck eingebaut ist.

Alle Leckdetektoren von Leybold sind mit einem internen Kalibrierleck ausgerüstet. Über die automatisch ablaufende Kalibrierroutine kann jeder Leckdetektor innerhalb von wenigen Sekunden „intern kalibriert werden“.

Bei der externen Kalibrierung eines Leckdetektors wird ein Kalibrierleck benutzt, das am Einlass des Leckdetektors montiert wird. Mit diesem „**Externen Kalibrierleck**“ kann der Leckdetektor innerhalb von wenigen Minuten kalibriert werden.

Darüber hinaus kann mit dem externen Kalibrierleck die Funktion und die Tauglichkeit des internen Kalibrierlecks überprüft werden. Externe Kalibrierlecks werden vor allem immer dann eingesetzt, wenn komplette Lecksuch-Anlagen oder Teilstrom-Anordnungen kalibriert werden müssen.

Auch Schnüffel-Geräte oder Schnüffel-Anordnungen müssen in der Regel mit externen Kalibrierlecks kalibriert werden. Bei diesen muss sichergestellt sein, dass einerseits das gesamte aus dem Kalibrierleck stammende Testgas in die Schnüffel-Spitze gelangt und andererseits der Gas-Fluss durch die Schnüffel-Einrichtung durch das Kalibrieren nicht behindert wird (siehe **Abb. 9**).

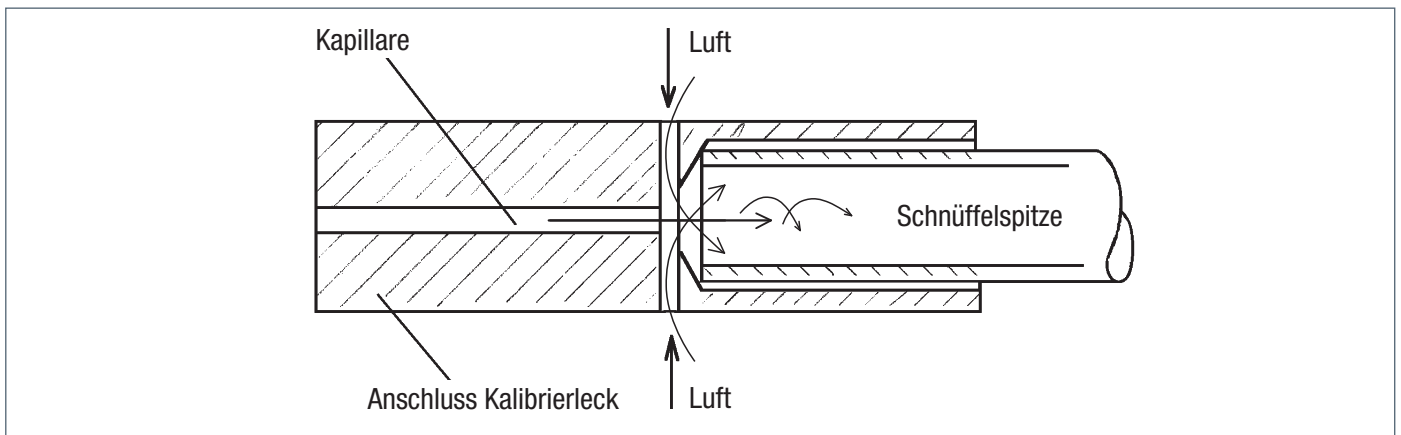


Abb. 9: Kalibrier-Anschluss eines Schnüffel-Kalibrierlecks

Bei Messungen mit der Schnüffel-Technik (siehe Kapitel 7.2) muss auch der Abstand der Schnüffel-Spitze von der Oberfläche des Prüfbereichs und die Abtast-Geschwindigkeit berücksichtigt bzw. „mit kalibriert“ werden. Im Sonderfall von Konzentrations-Messungen mit Helium⁴ kann eine Kalibrierung mit dem weltweit konstanten Helium-Anteil in der Luft (5 ppm) erfolgen. **Kalibrierlecks** bestehen normalerweise aus einem Gas-Vorrat, einer Drosselstelle mit definiertem Leitwert und einem Ventil. Der Aufbau richtet sich nach der angestrebten Leckagerate.

Abb. 10 zeigt verschiedene Helium-Kalibrierlecks. Bei Leckageraten von 10^{-10} bis 10^{-7} mbar·l/s verwendet man Permeations-Strecken als Drosselstellen. Bei Leckageraten von 10^{-7} bis 10^{-4} mbar·l/s werden üblicherweise Kapillaren als Drosselstellen eingesetzt, und für sehr

große Leckageraten im Bereich von 10 bis 1000 mbar·l/s Rohrstücke oder Blenden mit genau definiertem Leitwert.

Eine Sonderstellung nehmen Kalibrierlecks mit Kältemittel-Füllung ein, weil die Kältemittel bei Raumtemperatur flüssig sind und üblicherweise einen Dampfdruck zwischen 4 bar und 10 bar haben. Ein schwer beherrschbares, technologisches Problem stellt die Verstopfungs-Gefahr der Kapillaren dar. Alle Kältemittel sind auch sehr gute Lösemittel für Fette und Öle und daher vielfach stark verunreinigt, so dass es schwierig ist, die Kalibrierlecks mit „reinem“ Kältemittel zu füllen. Maßgebend ist dabei nicht die chemische Zusammensetzung, sondern vor allem Partikel, die als Schwebekörper im Kältemittel vorhanden sind und die feinen Kapillaren immer wieder verstopfen.

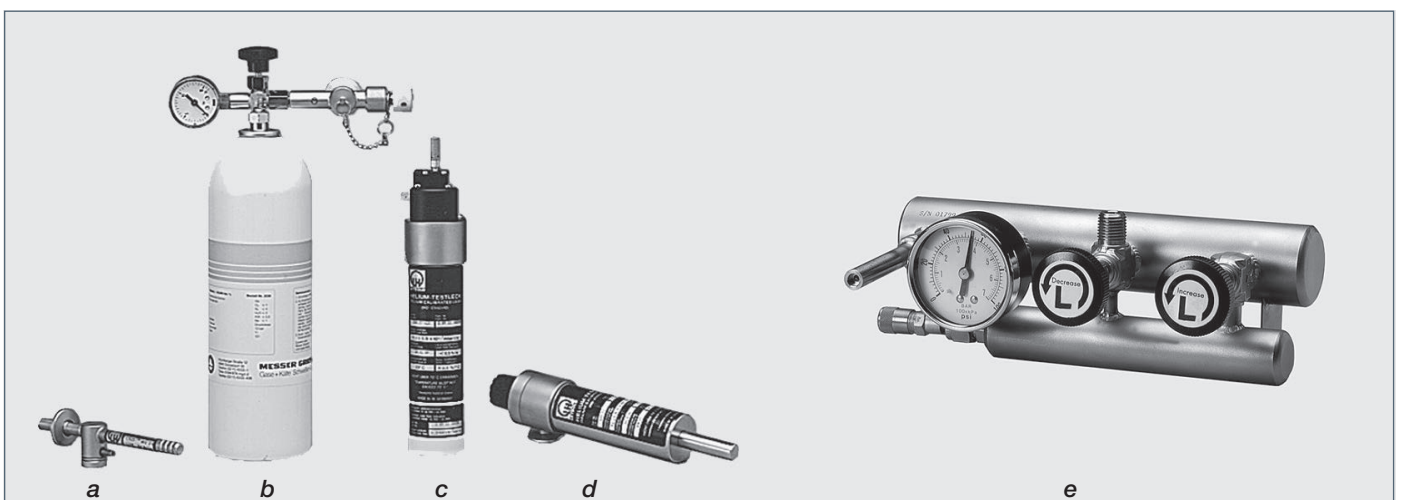


Abb. 10:

Beispiele für den Aufbau von Kalibrierlecks

a Kalibrierleck ohne Gas-Vorrat TL4, TL6

b Kalibrierleck für Schnüffel-Technik und Vakuum-Anwendungen TL4-6

c (Internes) Kapillar-Kalibrierleck TL7

d Permeations-Kalibrierleck (auch „Diffusions-Kalibrierleck“ genannt) TL8, TL9

e Kältemittel-Kalibrierleck



Abb. 11:
Kalibrierleck für Schnüffel-Technik mit Druck-Regler

5.2.4 Leckdetektoren mit Quadrupol-Massenspektrometer

Leckdetektoren mit Quadrupol-Massenspektrometer (QMS) werden vor allem für die Erfassung von höheren Massen als Helium⁴ gebaut. Von Sonderfällen abgesehen handelt es sich dabei um Kältemittel oder Lampen-Füllgase. Leckdetektoren mit QMS werden daher vielfach zur Dichtheits-Prüfung von Kälte-Aggregaten eingesetzt.

Abb. 12 zeigt das Vakuum-Schema eines Leckdetektors mit QMS. Man erkennt das zweifache Gas-Einlass-System, bestehend aus dem (Hauptstrom-) Einlass für Kältemittel über Fluss-Teiler 1 und dem (Gegenstrom-) Einlass für Helium in die Turbo-Molekularpumpe über Fluss-Teiler 2. Auf diese Weise kann mit dem Gerät sowohl nach Kältemitteln als auch nach Helium geschnüffelt werden. Eine weitere Besonderheit ist die Nutzung der zweistufigen Membran-Vakuum-Pumpe sowohl zur Evakuierung des QMS als auch zur Förderung des Schnüffel-Gas-Flusses (1. Stufe der Membran-Vakuum-Pumpe).

5.2.5 Helium-Leckdetektoren mit 180°-Sektorfeld-Massenspektrometer

Helium-Leckdetektoren mit 180°-Sektorfeld-Massenspektrometer sind die empfindlichsten und sichersten Lecksuch-Geräte. Unter „sicher“ wird hier verstanden, dass es keine andere Lecksuch-Methode gibt, mit der man mit größerer Sicherheit und besserer Stabilität Undichtheiten finden und quantitativ messen kann. Daher sind diese Helium-Leckdetektoren – selbst wenn der Anschaffungspreis relativ hoch ist – sehr wirtschaftlich im Einsatz, weil für den eigentlichen Lecksuch-Vorgang sehr wenig Zeit gebraucht wird.

Ein Helium-Leckdetektor mit 180°-Sektorfeld-Massenspektrometer besteht grundsätzlich aus drei Baugruppen:

- 1. dem Massenspektrometer**
- 2. dem Hochvakuum-Pumpsystem**
- 3. dem Vorpump-System.**

Das **Massenspektrometer** (siehe **Abb. 13**) besteht aus der **Ionen-Quelle** (1–4), dem **Trenn-System** (5–10) und dem **Ionen-Fänger** (11–14). Der Ionen-Strahl wird über die Blende (5) ausgeblendet. Die Ionen treten mit

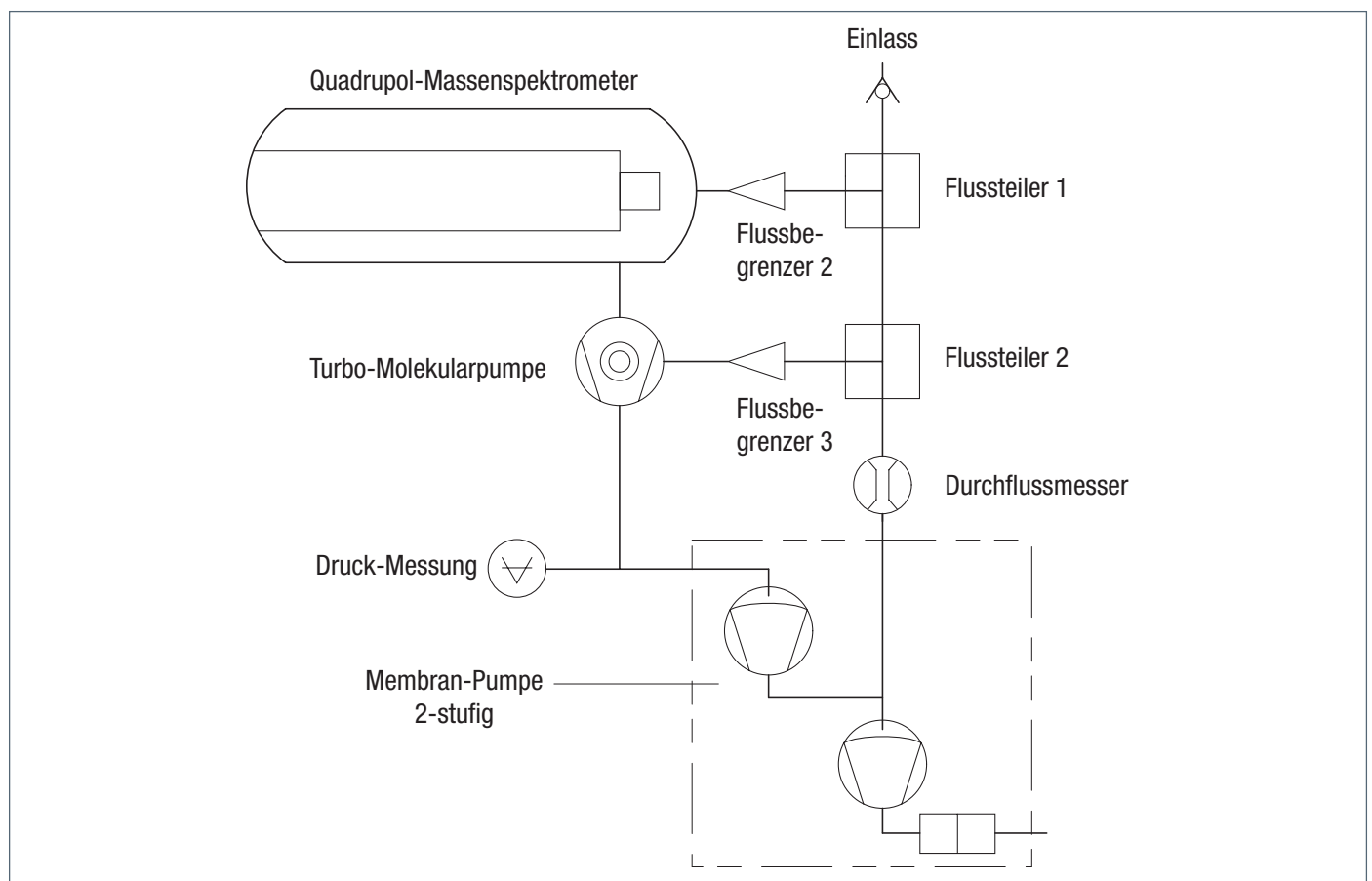


Abb. 12: Vakuum-Schema des Ecotec II

einer bestimmten Geschwindigkeit in das Magnetfeld (10) ein. In diesem Magnetfeld bewegen sich die Ionen auf Kreisbahnen, wobei der Radius für kleine Massen kleiner ist als der Radius für große Massen. Durch die richtige Einstellung der Beschleunigungs-Spannung beim Kalibrieren erreicht man, dass sich die Helium⁴-Ionen gerade auf der Kreisbahn bewegen, auf der die Zwischenblende (9) passiert werden kann. So gelangen die Helium⁴-Ionen zum Ionen-Fänger (13).

Die Ionen-Quelle ist einfach und robust gebaut. Sie kann leicht ausgewechselt werden. Während des Betriebs wird die Ionen-Quelle ständig geheizt und ist deshalb unempfindlich gegen Verschmutzungen.

Die beiden umschaltbaren Iridium-Kathoden sind mit Yttriumoxid beschichtet und haben eine lange Lebensdauer. Diese Kathoden sind gegen Lufteinbruch weitgehend unempfindlich, d.h. sie brennen zufolge einer sehr schnell wirkenden Schutz-Abschaltung auch bei einem Luft-Einbruch nicht durch. Wie bei allen ausgeglühten Metallen tritt aber auch bei Glühkathoden mit wachsender Brenndauer eine zunehmende Versprödung auf, die bei Erschütterungen zum Zersplittern der Kathode führen kann (Sprödbruch).

5.2.6 Hauptstrom- und Gegenstrom-Leckdetektor

Je nach der Art, wie das aus dem Prüfobjekt stammende Gas dem Massenspektrometer zugeführt wird, unterscheidet man zwei Bauarten von Helium-Leckdetektoren:

1. den Hauptstrom-Leckdetektor
2. den Gegenstrom-Leckdetektor

Abb. 14 zeigt die Vakuum-Schemata der beiden Leckdetektor-Bauarten. In beiden Fällen wird das Massenspektrometer von einem Hochvakuum-Pumpsystem evakuiert.

Beim **Hauptstrom-Leckdetektor** (Schema links) wird das zu untersuchende Gas über eine Kühlfalle dem Massenspektrometer zugeführt. Die Kühlfalle wird mit flüssigem Stickstoff (LN₂) gekühlt und stellt eine Kryopumpe dar, in der alle Dämpfe und andere Verunreinigungen kondensieren. Beim früher üblichen Einsatz einer Diffusionspumpe war die LN₂-gekühlte Kühlfalle daher ein sehr wirksamer Schutz für das Massenspektrometer gegen den aus der Diffusionspumpe austretenden Öl-Dampf.

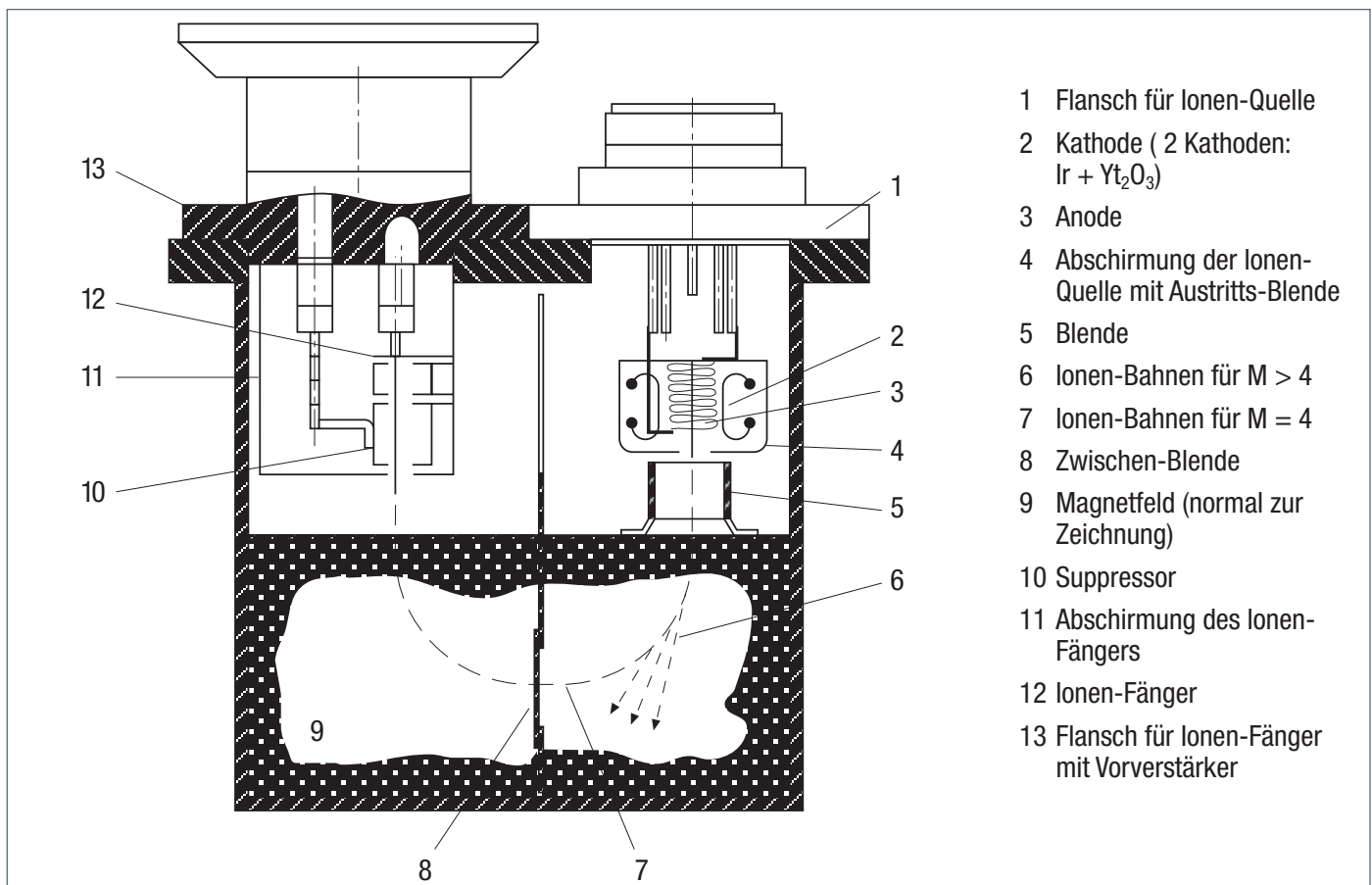


Abb. 13: Aufbau eines 180°-Sektorfeld-Massenspektrometers

Die Hilfspumpe dient zum Vorevakuieren des Prüfobjekts und der erforderlichen Verbindungsleitungen. Um die Hochvakuum-Seite der laufenden Hochvakuum-Pumpe mit dem Prüfobjekt verbinden zu können, muss die Hilfspumpe das Prüfobjekt auf einen Druck unter $5 \cdot 10^{-2}$ mbar evakuieren. Erst dann kann das Ventil zwischen Hilfspumpe und Kühlfalle geöffnet werden. Die Hochvakuum-Pumpe muss nun das Prüfobjekt, die erforderlichen Verbindungsleitungen und das Massenspektrometer auf einen Druck unter $2 \cdot 10^{-4}$ mbar evakuieren. Erst dann kann das Massenspektrometer in Betrieb gehen und die Lecksuche beginnen.

Je nach Größe des Lecks im Prüfobjekt und je nach Leistungsfähigkeit der eingesetzten Vakuum-Pumpen können sich sehr lange Pumpzeiten ergeben. Es kann auch durchaus der Fall eintreten, dass bei einem großen Leck die oben angegebenen Drücke gar nicht erreicht werden.

Der rechte Teil der **Abb. 14** zeigt das Schema des **Gegenstrom-Leckdetektors**. Man erkennt sofort den wesentlichen Unterschied zum Schema des Hauptstrom-Leckdetektors: Die Hochvakuum-Pumpe evakuiert hier nur noch das Massenspektrometer (kleines Volumen,

sehr kleine Leckagerate) und nicht mehr das Prüfobjekt (i.A. großes Volumen, i.A. große Leckagerate).

Man beachte, dass beim Gegenstrom-Leckdetektor die Zuführung des zu untersuchenden Gases zwischen Vorvakuum-Pumpe und Hochvakuum-Pumpe erfolgt. Dies bedeutet, dass Vorvakuum-Pumpe und Hilfspumpe das Prüfobjekt auf einen Druck bringen müssen, bei dem die Vorvakuum-Seite der laufenden Hochvakuum-Pumpe mit dem Prüfobjekt verbunden werden kann. Dieser sogenannte **Start-Druck** liegt bei heutigen Gegenstrom-Leckdetektoren bei einigen Millibar (Gegenstrom-Leckdetektor PHOENIX L300 von Leybold: Start-Druck = 15 mbar). Wird der Start-Druck am Einlass des Leckdetektors erreicht, wird dieser sofort in den Mess-Modus geschaltet.

Durch das in den Leckdetektor eintretende Testgas TG (TG = Helium⁴ oder Wasserstoff) erhöht sich zwischen Vorvakuum-Pumpe und Hochvakuum-Pumpe der Testgas-Partialdruck $p_{V, TG}$. Bei laufender Hochvakuum-Pumpe herrscht auf der Hochvakuum-Seite der Pumpe ein deutlich kleinerer Testgas-Partialdruck ($p_{H, TG}$) als auf der Vorvakuum-Seite der Pumpe ($p_{V, TG}$). Deshalb strömt eine bestimmte Menge des Testgases – gegen

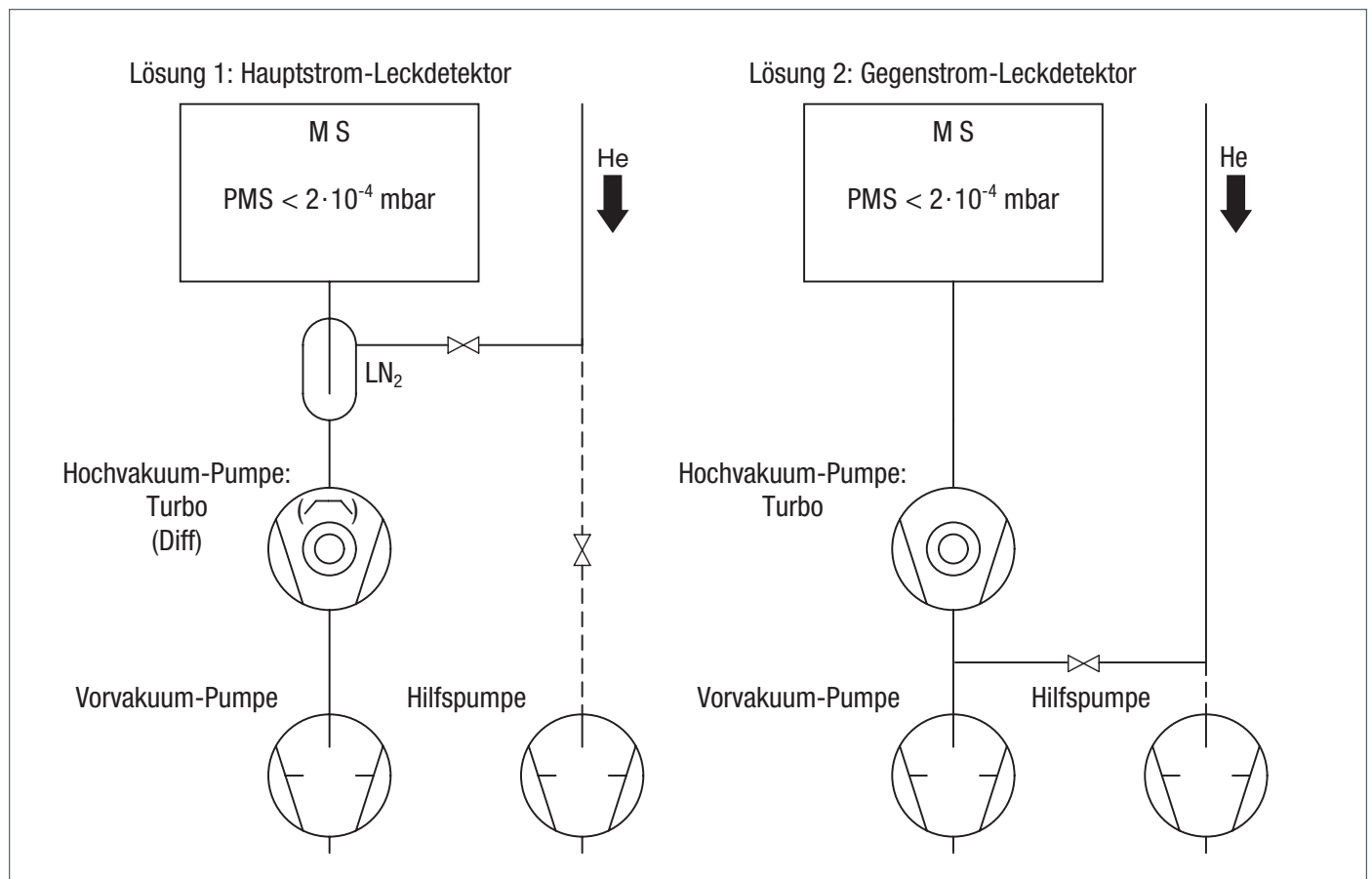


Abb. 14: Vergleich zwischen Hauptstrom-Leckdetektor (links) und Gegenstrom-Leckdetektor (rechts)

die Förderrichtung der Hochvakuum-Pumpe – von der Vorvakuum-Seite auf die Hochvakuum-Seite der Hochvakuum-Pumpe. Dieses Phänomen gibt dem Leckdetektor seinen Namen: „Gegenstrom-Leckdetektor“.

Im Gleichgewicht stellt sich auf der Hochvakuum-Seite, d.h. zwischen Hochvakuum-Pumpe und Massenspektrometer, der Testgas-Partialdruck

$$(5) \quad P_{HV, TG} = P_{VV, TG} / K_{0, TG}$$

ein. Dabei ist $K_{0, TG}$ die Kompression der Hochvakuum-Pumpe für das Testgas TG bei Testgas-Fluss Null (der Netto-Gas-Fluss für das Testgas durch die Hochvakuum-Pumpe ist Null).

Die Hochvakuum-Pumpe in Gegenstrom-Leckdetektoren ist heutzutage durchweg eine Turbo-Molekularpumpe mit Compound-Stufe. Dieser Hochvakuum-Pumpentyp zeichnet sich durch eine hohe Vorvakuum-Beständigkeit aus (einige Millibar) und lässt deshalb die oben erwähnten hohen Start-Drücke im Millibar-Bereich zu. Die Lecksuche kann somit deutlich schneller ablaufen als mit einem Leckdetektor mit Öl-Diffusionspumpe (Vorvakuum-Beständigkeit einer Öl-Diffusionspumpe $\approx 5 \cdot 10^{-1}$ mbar).

Für schwere Gase (Kohlenwasserstoffe, Öl-Dämpfe) besitzen Turbo-Molekularpumpen eine sehr hohe Kompression. Daher gilt: Im Gegensatz zu leichten Testgasen wie Helium und Wasserstoff können schwere Gas-Teilchen das Massenspektrometer praktisch nicht erreichen. Die Turbo-Molekularpumpe ist so ein optimaler Schutz für das Massenspektrometer und macht eine mit flüssigem Stickstoff gekühlte Kühlfalle überflüssig.

5.2.7 Gegenstrom-Leckdetektor im Teilstrom-Betrieb

Wenn die Größe des Prüfobjekts oder des Lecks es unmöglich machen oder zu lange Zeit erfordern, um das Prüfobjekt auf den erforderlichen Start-Druck zu evakuieren, muss neben dem Leckdetektor eine Hilfspumpe (Hilfs-Pumpensystem) eingesetzt werden. Der Leckdetektor wird dann in der sogenannten Teilstrom-Anordnung betrieben (siehe **Abb. 14**). Da die Hilfspumpe normalerweise leistungsfähiger ist als die im Leckdetektor integrierte Vorvakuum-Pumpe, strömt der größere Teil des Testgases durch die Hilfspumpe und nur ein Bruchteil des Testgases durch die Vorvakuum-Pumpe.

Der Testgas-Partialdruck am Einlass der Vorvakuum-Pumpe und am Einlass der Hilfspumpe ist jedoch der

gleiche, nämlich $p_{VV, TG}$. Der gesamte aus dem Prüfobjekt stammende Testgas-Fluss beträgt daher

$$(6) \quad q_L = p_{VV, TG} \cdot (S_{VVP, TG} + S_{HP, TG})$$

mit

$S_{VVP, TG}$ = Saugvermögen der im Leckdetektor eingebauten Vorvakuum-Pumpe für das Testgas in l/s

$S_{HP, TG}$ = Saugvermögen der Hilfspumpe für das Testgas in l/s

Dies ist die wahre Leckagerate, die der Leckdetektor anzeigen soll. Die Elektronik des Leckdetektors generiert hingegen die Anzeige

$$(7) \quad q_{L, Anzeige} = p_{VV, TG} \cdot S_{VVP, TG}$$

Aus (6) und (7) folgt:

Die vom Leckdetektor angezeigte Leckagerate $q_{L, Anzeige}$ ist gleich dem Produkt aus der wahren Leckagerate q_L und dem Teilstrom-Verhältnis γ :

$$(7a) \quad q_{L, Anzeige} = q_L \cdot \gamma$$

$$(8) \quad \gamma = S_{VVP, TG} / (S_{VVP, TG} + S_{HP, TG})$$

(Teilstrom-Verhältnis)

Das Teilstrom-Verhältnis wird rechnerisch mit Hilfe der Beziehung (8) bestimmt. In der Praxis ist es oft sehr sinnvoll, das Teilstrom-Verhältnis experimentell zu bestimmen. Dazu montiert man ein Kalibrierleck mit der Leckagerate q_L direkt am Leckdetektor (Betrieb ohne Hilfspumpe). Der Leckdetektor zeigt dann im Display die wahre Leckagerate q_L des Kalibrierlecks an. Der Wert von q_L ist zu notieren. Nun montiert man das gleiche Kalibrierleck am Prüfobjekt, nimmt die Hilfspumpe in Betrieb und notiert wiederum die Anzeige im Display des Leckdetektors. Der Leckdetektor zeigt jetzt $q_{L, Anzeige}$ an. Das gesuchte Teilstrom-Verhältnis γ ergibt sich dann aus dem Quotienten von $q_{L, Anzeige}$ und q_L :

$$(8a) \quad \gamma = q_{L, Anzeige} / q_L \quad \text{(Teilstrom-Verhältnis)}$$

5.2.8 Anschluss an Vakuum-Anlagen

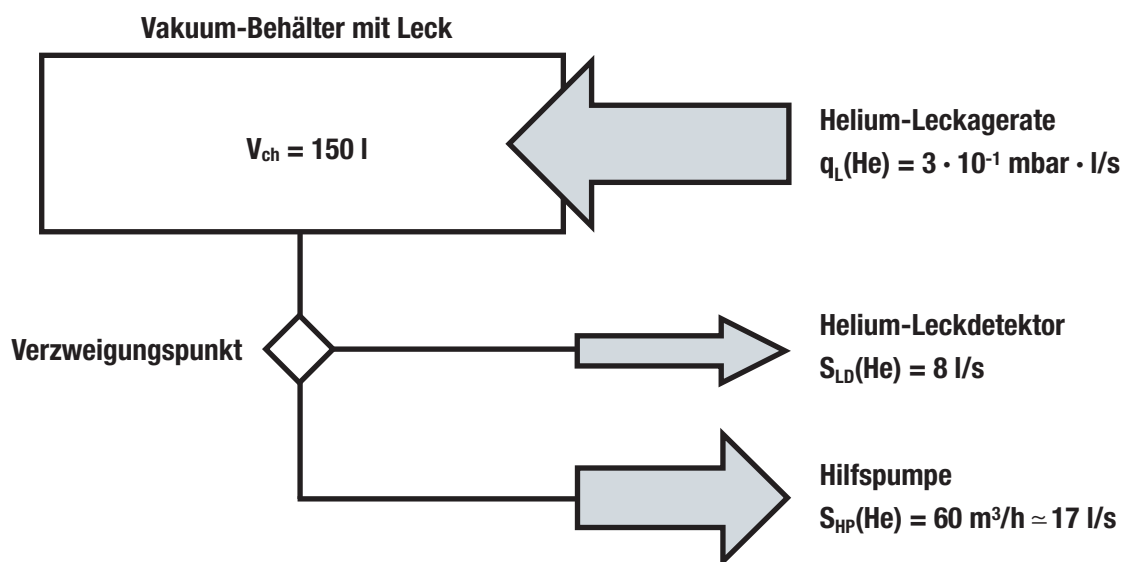
Der Anschluss eines Leckdetektors an Vakuum-Anlagen mit mehrstufigen Vakuum-Pumpsätzen erfolgt meist im Teilstrom-Verfahren. Bei der Überlegung, wo der Anschluss am besten erfolgt, ist der Tatsache Rechnung zu tragen, dass der Leckdetektor meist ein kleines, tragbares Gerät ist, das nur über ein kleines Saugvermögen am Anschluss-Flansch verfügt (typischerweise ist $S_{VVP, TG} \approx 2$ m³/h). Umso wichtiger ist es, aus dem zu

erwartenden Teilstrom-Verhältnis – z.B. gegenüber einer Diffusionspumpe mit einem Saugvermögen von $S_{HP, TG} = 10.000 \text{ l/s} = 36.000 \text{ m}^3/\text{h}$ – abzuschätzen, welche Leckageraten überhaupt noch nachgewiesen werden können. Am sichersten kann der Anschluss des Leckdetektors zwischen Drehschieber- und Wälzkolben-Pumpe oder zwischen Wälzkolben- und Hochvakuum-Pumpe erfolgen. Falls der Druck dort größer ist als der zulässige Einlass-Druck des Leckdetektors, muss der Leckdetektor über ein Dosier-Ventil angeschlossen werden. Naturgemäß ist man aber an das Vorhandensein eines geeigneten Anschluss-Flansches gebunden. Darüber hinaus wird empfohlen, an dieser Stelle von vorn-

herein ein Ventil anzubringen, so dass im Bedarfsfall der Leckdetektor (bei laufender Anlage) rasch angeschlossen und nach Öffnen des Ventils direkt mit der Lecksuche begonnen werden kann. Um ein versehentliches Öffnen dieses Ventils zu vermeiden, sollte es bei normalem Betrieb der Vakuum-Anlage mit einem Blindflansch verschlossen sein.

Eine weitere Methode, einen Leckdetektor an größere Vakuum-Anlagen anzuschließen, besteht darin, in den Atmosphären-seitigen Auslass der Anlage ein Schnüffel-Gerät einzubringen. Man erschnüffelt dann die Zunahme der Testgas-Konzentration im Auspuff.

Beispiel zum Einsatz eines Leckdetektors im Teilstrom-Betrieb



Am Verzweigungspunkt teilt sich der aus dem Vakuumbehälter heraustretende Helium-Fluss q_L auf in einen Helium-Fluss $q_{L, \text{Anzeige}}$ zum Leckdetektor und in einen Helium-Fluss q_{HP} zur Hilfspumpe.

Helium-Fluss zum Leckdetektor:

Die vom Leckdetektor angezeigte Leckagerate $q_{L, \text{Anzeige}}$ ist gleich dem Produkt aus der wahren Leckagerate q_L und dem Teilstrom-Verhältnis γ !

Die Rechnung liefert $\gamma = S_{LD}/(S_{LD} + S_{HP}) \approx (8 \text{ l/s})/(8 \text{ l/s} + 17 \text{ l/s}) = 0,32$ und

$$q_{L, \text{Anzeige}} = q_L \cdot \gamma = (3,0 \cdot 10^{-1} \text{ mbar} \cdot \text{l/s}) \cdot 0,32 = 9,6 \cdot 10^{-2} \text{ mbar} \cdot \text{l/s}$$

Fazit: Der Leckdetektor zeigt eine Leckagerate an, die um den Faktor $1/\gamma = 1/0,32 \approx 3,1$ kleiner ist als die wahre Leckagerate!

$$\text{Ansprechzeit} = 3 \tau = 3 \cdot V_{ch}/S_{\text{eff}} = 3 \cdot V_{ch}/(S_{LD} + S_{HP}) \approx (3 \cdot 150 \text{ l})/(8 \text{ l/s} + 17 \text{ l/s}) = 18 \text{ s}$$

Abb. 15: Beispiel zum Einsatz eines Leckdetektors im Teilstrom-Betrieb

$S_{LD} = S_{VVP, He}$ = Saugvermögen der im Leckdetektor eingebauten Vorvakuum-Pumpe für Helium in l/s am Verzweigungspunkt

$S_{HP} = S_{HP, He}$ = Saugvermögen der Hilfspumpe für Helium in l/s am Verzweigungspunkt

5.2.9 Zeitkonstante

Die **Zeitkonstante** eines Vakuum-Systems ist gegeben durch

$$(9) \quad \tau = V_{ch}/S_{eff} \quad \text{mit}$$

V_{ch} = Volumen des Behälters in l

S_{eff} = Effektives Saugvermögen für das Testgas am Behälter in l/s

Abb. 16 zeigt den Signal-Verlauf nach Ansprühen eines Lecks in einem Prüfobjekt, das mit einem Leckdetektor verbunden ist (Vakuum-Methode) für drei verschiedene Anordnungen:

1. **Mitte:** Das Prüfobjekt (Volumen V_{ch}) ist direkt mit dem Leckdetektor LD (effektives Saugvermögen für das Testgas = S_{LD}) verbunden.
2. **Links:** Zusätzlich zu 1 ist eine Hilfspumpe (= Teilstrom-Pumpe) mit dem gleichen effektiven Saugvermögen $S_{HP} = S_{LD}$ an das Prüfobjekt angeschlossen.
3. **Rechts:** Wie 1, jedoch wird S_{LD} auf $0,5 \cdot S_{LD}$ gedrosselt.

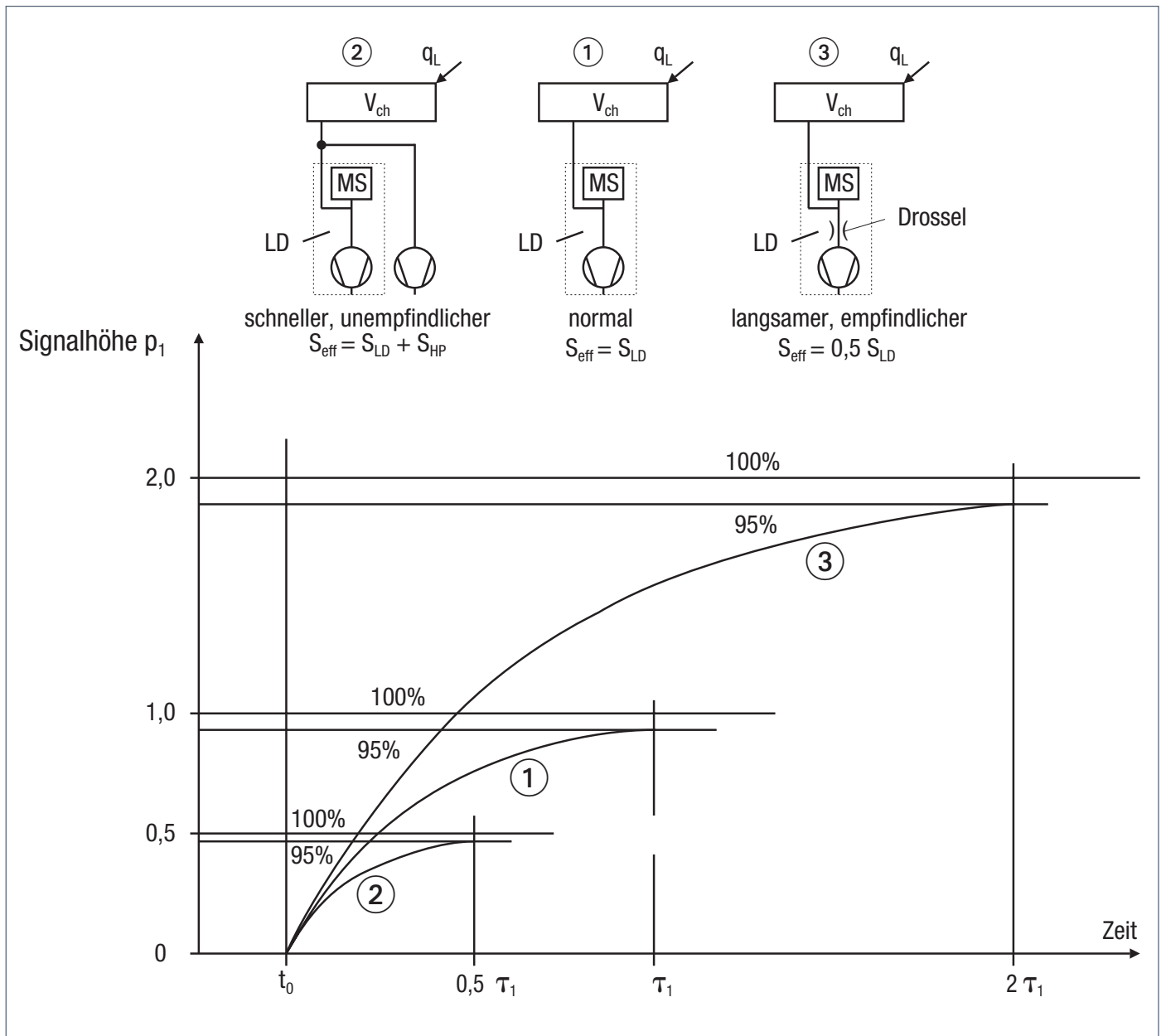


Abb. 16: Beispiel zum Einsatz eines Leckdetektors im Teilstrom-Betrieb

$$p_1 = q_L/S_{eff}, \tau_1 = 3 V_{ch}/S_{eff}$$

Die drei entsprechenden Signal-Verläufe sind darunter dargestellt:

Kurve 1: Nach einer „Totzeit“ t_0 wächst das dem **Testgas-Partialdruck** p_{TG} proportionale Signal mit der **Zeit** t an, gemäß der Beziehung

$$(10) \quad p_{TG} = (q_L/S_{eff}) \cdot \{ 1 - \exp[-(t - t_0)/\tau] \}$$

Das Signal erreicht nach

$$t - t_0 = 1 \tau \quad \mathbf{63,3 \% \text{ seines Endwertes}}$$

$$t - t_0 = 3 \tau \quad \mathbf{95,0 \% \text{ seines Endwertes}}$$

$$t - t_0 = 6 \tau \quad \mathbf{99,8 \% \text{ seines Endwertes}}$$

Der **Endwert des Signals ist proportional zu** $p_{TG} = q_L/S_{eff}$, denn für $t - t_0 \gg \tau$ verschwindet der Exponential-Term in (10). Die Zeitspanne $t - t_0$, die erforderlich ist, um 95 % des Endwertes zu erreichen, wird als **Ansprechzeit** bezeichnet. Sie ist gegeben durch 3τ .

Somit ergibt sich für **Kurve 1:**

Endwert des Signals ist proportional zu

$$p_{TG} = q_L/S_{eff} = q_L/S_{LD} = p_1$$

$$\mathbf{Ansprechzeit} = 3 \tau = 3 V_{ch}/S_{eff} = 3 V_{ch}/S_{LD} = \tau_1$$

Für **Kurve 2 (= Teilstrom-Betrieb)** gilt:

Endwert des Signals ist proportional zu

$$p_{TG} = q_L/S_{eff} = q_L/(S_{LD} + S_{HP}) = 0,5 \cdot p_1$$

$$\mathbf{Ansprechzeit} = 3 \tau = 3 V_{ch}/S_{eff} = 3 V_{ch}/(S_{LD} + S_{HP}) = 0,5 \cdot \tau_1$$

Durch die Installation einer Hilfspumpe (= Teilstrom-Pumpe) wird die **Ansprechzeit** immer **verkürzt** und der **Endwert des Signals** immer **verkleinert**. Im obigen Beispiel wird die Ansprechzeit halbiert, aber auch der Endwert des Signals.

Eine kurze Ansprechzeit bedeutet schnelle Änderung und Anzeige des Signals. Dies bietet den Vorteil, dass der für die Lecksuche erforderliche Zeitaufwand erheblich reduziert werden kann. Der damit einhergehende Nachteil, dass der Endwert des Signals kleiner ist, führt auf Grund der sehr hohen Empfindlichkeit heutiger Leckdetektoren in den allermeisten Fällen zu keinen ernstern Problemen.

Fazit: Teilstrom-Betrieb reduziert den Zeitaufwand für die Lecksuche!

Entsprechend gilt für **Kurve 3:**

Endwert des Signals ist proportional zu

$$p_{TG} = q_L/S_{eff} = q_L/(0,5 \cdot S_{LD}) = 2 \cdot p_1$$

$$\mathbf{Ansprechzeit} = 3 \tau = 3 V_{ch}/S_{eff} = 3 V_{ch}/(0,5 \cdot S_{LD}) = 2 \cdot \tau_1$$

Durch die Drosselung des Saugvermögens wird die **Ansprechzeit** immer **verlängert** und der **Endwert des Signals** immer **vergrößert**. Im obigen Beispiel wird die

Ansprechzeit verdoppelt, aber auch der Endwert des Signals. Eine Reduzierung des Saugvermögens ist immer gleichbedeutend mit einem größeren zeitlichen Aufwand und damit keineswegs immer von Vorteil.

Eine Abschätzung der Gesamt-Zeitkonstante von mehreren hintereinander liegenden Volumina mit den dazugehörigen Pumpen kann in erster Näherung durch Addition der Einzel-Zeitkonstanten erfolgen.

6 Grenzwerte / Spezifikationen des Leckdetektors

1. Die kleinste nachweisbare Leckagerate ($q_{L, min}$)

2. Das effektive Saugvermögen für das Testgas am Einlass ($S_{eff, TG}$)

2a. Das effektive Saugvermögen für Luft am Einlass (S_{eff})

3. Der maximal zulässige Druck im Prüfobjekt (p_{max})

(= Der maximal zulässige Einlass-Druck)

Der maximal zulässige Einlass-Druck p_{max} liegt bei Leckdetektoren mit klassischer Turbo-Molekularpumpe bei etwa 10^{-1} mbar und bei Leckdetektoren mit Compound-Turbo-Molekularpumpe bei 2 bis 15 mbar.

4. Der maximal zulässige Gas-Fluss für Luft (q_{max})

Das Produkt aus dem maximal zulässigen Einlass-Druck p_{max} und dem effektiven Saugvermögen für Luft am Einlass S_{eff} ergibt den maximal zulässigen Gas-Fluss für Luft q_{max} . Wenn entweder durch ein sehr großes oder durch mehrere kleine Lecks ein höherer Gas-Fluss als q_{max} in den Leckdetektor eintritt, ist das Gerät nicht funktionsfähig.

7 Lecksuch-Techniken mit Vakuum-Leckdetektoren

7.1 Vakuum-Methode – Sprüh-Technik (Lokale Dichtheits-Prüfung)

Das mit dem Vakuum-Leckdetektor verbundene Prüfobjekt wird mit einem sehr fein dosierten Testgas-Strahl aus einer Sprühpistole an Leck-verdächtigen Stellen (Flansch-Verbindungen, Schweiß-Nähte, etc.) hinreichend langsam abgetastet. Wie langsam man arbeiten muss, wird durch die Ansprechzeit des Systems (siehe Kapitel 5.2.9) festgelegt. Die versprühte Testgas-Menge muss der

nachzuweisenden Leckagerate sowie der Größe und der Zugänglichkeit des zu prüfenden Objekts angepasst sein.

Obwohl das Testgas (Wasserstoff, Helium) deutlich leichter als Luft ist und sich daher an der Decke des Raumes ansammeln sollte, wird es durch Zugluft und Verwirbelung bei Bewegungen im Raum so gut verteilt, dass man bei der Lecksuche im Allgemeinen nicht davon ausgehen kann, dass sich das Testgas hauptsächlich (oder nur) an der Decke des Raumes befindet. Trotzdem empfiehlt es sich – vor allem bei größeren Teilen – mit der Lecksuche im oberen Bereich des Prüfobjekts zu beginnen.

Um beim Öffnen der Sprühpistole einen Testgas-Schwall zu vermeiden, sollte man unmittelbar vor oder nach der Sprühpistole eine Drossel zum Dosieren des Testgas-Flusses anbringen (siehe **Abb. 17**). Der gewünschte Testgas-Fluss wird am einfachsten durch Eintauchen der

Sprühpistole in ein Wasser-Gefäß anhand der aufsteigenden Testgas-Blasen eingestellt.

Mit Helium-Leckdetektoren kann der natürliche Anteil von Helium⁴ in der Atmosphären-Luft leicht nachgewiesen werden. Der natürliche Anteil von Helium⁴ in der Atmosphären-Luft beträgt $5 \cdot 10^{-4}$ Volumen-Prozent (= 5 ppm). Wenn also durch ein sehr großes Leck Luft in das Prüfobjekt eindringt, erkennt der Leckdetektor bereits einen Helium⁴-Gas-Fluss durch das Leck. Die Leckagerate ist dann:

$$(11) \quad \text{Anzeige(Helium}^4 \text{ aus Sprühpistole)} / 100 \% = \text{Anzeige(Helium}^4 \text{ aus Atmosphären-Luft)} / 5 \cdot 10^{-4} \%$$

oder

$$(11a) \quad \text{Anzeige(Helium}^4 \text{ aus Sprühpistole)} = 2 \cdot 10^5 \cdot \text{Anzeige(Helium}^4 \text{ aus Atmosphären-Luft)}$$

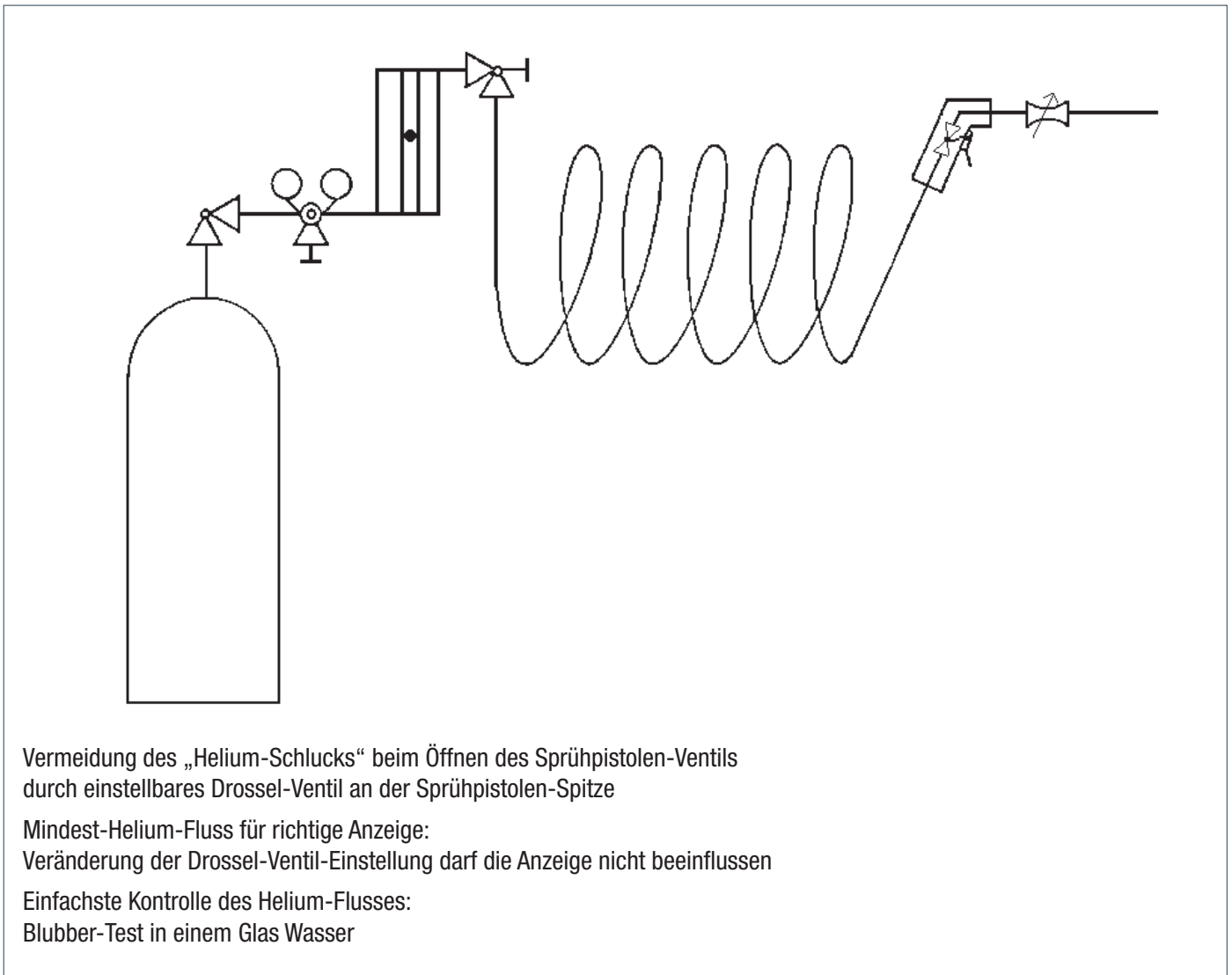


Abb. 17: Handhabungshinweise bei Einsatz von Testgasen (z.B. Helium)

7.2 Überdruck-Methode – Schnüffel-Technik (Lokale Dichtheits-Prüfung)

Bei dieser Methode wird das Prüfobjekt soweit mit Testgas gefüllt, dass der Testgas-Partialdruck im Prüfobjekt deutlich größer ist als in der Umgebung des Prüfobjekts. Falls möglich, sollte das Prüfobjekt vor dem Befüllen mit Testgas evakuiert werden.

Die Leck-verdächtigen Stellen des Prüfobjekts werden mit Hilfe einer Schnüffel-Spitze hinreichend langsam abgetastet. Eine typische Abtast-Geschwindigkeit ist 1 cm/s. Die Schnüffel-Spitze ist über eine lange, dünne Leitung (Länge \approx 1 m, Durchmesser \approx 1 mm) mit der Vorvakuum-Pumpe des Leckdetektors verbunden (siehe Abb. 4d). Testgas, das in die Schnüffel-Spitze eintritt, wird durch die Vorvakuum-Pumpe in den Leckdetektor gefördert und dort im Massenspektrometer nachgewiesen.

Mit den Vakuum-Leckdetektoren von Leybold kann Helium⁴ oder Wasserstoff „erschnüffelt“ werden. **Die Empfindlichkeit der Methode und die Genauigkeit der Lokalisierung von undichten Stellen hängen ab**

- a) von der Art der verwendeten Schnüffel-Einheit (Schnüffel-Spitze + Leitung),**
- b) von der Ansprechzeit des verwendeten Leckdetektors,**
- c) von der Abtast-Geschwindigkeit**
und
- d) vom Abstand der Schnüffel-Spitze von der Oberfläche des Prüfobjekts.**

Die große Anzahl der eingehenden Parameter erschwert die quantitative Bestimmung der Leckageraten. Mit Schnüffel-Verfahren lassen sich Leckageraten von größer $1 \cdot 10^{-7}$ mbar-l/s nachweisen. Die Begrenzung der Empfindlichkeit beim Nachweis von Helium⁴ ist in erster Linie durch den natürlichen Anteil von Helium⁴ in der Atmosphären-Luft gegeben. Für quantitative Messungen muss die Schnüffel-Einheit zusammen mit dem Leckdetektor kalibriert werden. Dabei geht der Abstand der Schnüffel-Spitze von der Austrittsöffnung des Kalibrier-Lecks mit in die Kalibrierung ein.

7.3 Hüllen-Test (Integrale Dichtheits-Prüfung)

Ein Hüllen-Test ist eine Integrale Dichtheits-Prüfung, die mit dem Testgas Helium⁴ durchgeführt wird. Das

Prüfobjekt wird dabei entweder mit einer festen, meist metallischen Hülle oder mit einer flexiblen, leichten Plastikhülle umgeben. Das durch die Undichtheiten des Prüfobjekts strömende Helium⁴ wird in einem Helium-Leckdetektor nachgewiesen.

Hüllen-Tests werden sowohl nach der Vakuum-Methode (Prüfobjekt unter Vakuum, Abb. 4a) als auch nach der Überdruck-Methode (Prüfobjekt unter Helium Überdruck, Abb. 4c) durchgeführt. In beiden Fällen muss eventuell die Umrechnung auf Helium-Standard-Leckagerate erfolgen.

7.3.1 Hüllen-Test nach der Überdruck-Methode

a) Hüllen-Test mit Konzentrations-Messung und anschließender Leckageraten-Berechnung

Zur Bestimmung der Gesamt-Undichtheit des Prüfobjekts wird dieses mit einer Hülle umgeben, die fest oder flexibel sein kann. Das durch die Undichtheiten des Prüfobjekts strömende Helium⁴ reichert sich in der Hülle an, so dass die Helium-Konzentration in der Hülle ansteigt. Nach einer festzusetzenden Anreicherungs-Zeit (Standzeit) wird mit einer an den Helium-Leckdetektor angeschlossenen Schnüffel-Einheit die Konzentrations-Änderung in der Hülle gemessen (Abb. 4c). Nach dem Kalibrieren der Prüfanordnung mit einer bekannten Konzentration – z.B. mit atmosphärischer Luft (5 ppm) – kann die Gesamt-Leckagerate (= integrale Leckagerate) berechnet werden.

Diese Methode erlaubt den Nachweis kleinster Undichtheiten und ist besonders für die automatisierte, industrielle Dichtheits-Prüfung geeignet. Durch die Anreicherung wird die Begrenzung der normalen Schnüffel-Technik zu niedrigen Leckageraten hin aufgehoben und die Umgebungsbedingungen wie Temperatur, Luftströmung und Schnüffel-Geschwindigkeit verlieren an Einfluss. Bei Verwendung von Plastikhüllen muss bei langen Anreicherungs-Zeiten die Helium-Permeation durch die Plastikhülle beachtet werden.

b) Direkte Messung der Leckagerate mit dem Leckdetektor (feste Hülle)

Bei Einbau des unter Helium Überdruck stehenden Prüfobjekts in einen festen Vakuum-Behälter, der mit einem Helium-Leckdetektor verbunden ist, kann die integrale Leckagerate direkt am Leckdetektor abgelesen werden.

7.3.2 Hüllen-Test nach der Vakuum-Methode

a) Hülle = „Plastikzelt“

Das evakuierte, mit dem Leckdetektor verbundene Prüfobjekt wird mit einer flexiblen, leichten (Plastik-)Hülle umgeben. Bevor die Hülle mit Helium gefüllt wird, drückt man sie an das Prüfobjekt, um die atmosphärische Luft möglichst gut herauszudrängen.

Die gesamte äußere Oberfläche des Prüfobjekts hat Kontakt mit dem Testgas Helium. Dringt Testgas durch Lecks in das Prüfobjekt ein, so wird – ohne die genaue Anzahl der Lecks zu kennen – die integrale Leckagerate gemessen.

Bei wiederholter Prüfung in geschlossenen Räumen muss beachtet werden, dass nach dem Entfernen der Hülle die Helium-Konzentration im Raum recht schnell ansteigt. Die Verwendung von „Plastikzelten“ ist daher eher für „Einmal-Prüfungen“ von großen Anlagen geeignet.

b) Feste Hülle

Für Serien-Prüfungen zur Bestimmung von integralen Leckageraten sollten feste Hüllen verwendet werden. Dies hat zudem den Vorteil, dass das Helium nach erfolgter Prüfung wieder zurück gewonnen werden kann.

7.4 „Bombing“-Test, „Drucklagerung“

Der „Bombing-Test“ dient zur Prüfung der Dichtheit solcher Bauteile, die einen Innenraum besitzen, der mit Gas gefüllt ist und bereits hermetisch verschlossen sein sollte. Die zu prüfenden Teile – z.B. IC-Gehäuse, Transistoren, Laser-Dioden, Schutzgas-Relais, Reed-Kontakte, Schwingquarze – werden in einen Druckbehälter gegeben, der mit dem Testgas Helium gefüllt wird. Bei relativ hohem Testgas-Druck (5 bis 10 bar) und einer Standzeit von einigen Stunden wird im Innenraum von undichten Prüfobjekten eine Anreicherung des Testgases erreicht. Dieser Vorgang wird als „Bombing“ bezeichnet.

Für die Dichtheits-Prüfung werden die Prüfobjekte nach dem „Bombing“ in eine Vakuum-Kammer (= feste Hülle) gebracht und – wie beim Hüllen-Test nach der Vakuum-Methode beschrieben – auf ihre integrale Leckagerate geprüft. Prüfobjekte mit großen Lecks verlieren allerdings beim Evakuieren der Vakuum-Kammer auf den erforderlichen Prüfdruck bereits einen Großteil ihrer Testgas-Füllung, so dass sie bei der Dichtheits-Prüfung mit dem Leckdetektor nicht als undicht erkannt werden.

Der Dichtheits-Prüfung in der Vakuum-Kammer muss deshalb eine andere Prüfung zur Erfassung sehr großer Lecks vorausgehen.

8 Industrielle Dichtheits-Prüfung

Die industrielle Dichtheits-Prüfung mit Helium als Testgas ist vor allem dadurch gekennzeichnet, dass die Dichtheits-Prüfeinrichtungen in den Fertigungsfluss eingegliedert werden können. Konzeption und Aufbau derartiger Prüfeinrichtungen richten sich naturgemäß nach der jeweils zu erfüllenden Aufgabe (z.B. Dichtheits-Prüfung von Autofelgen „Tube Less“ und Autotanks, Dichtheits-Prüfung von Teilen in der Kälte- und Klima-Technik oder Dichtheits-Prüfung von Metallfässern), wobei nach Möglichkeit serienmäßig hergestellte, standardisierte Baugruppen verwendet werden.

Die zu prüfenden Teile werden über ein Fördersystem der Dichtheits-Prüfanlage zugeführt und dort einer integralen Dichtheits-Prüfung unterzogen (Hüllen-Test mit fester Hülle). Teile, die eine Undichtigkeit aufweisen, können sehr schnell aufgespürt und aussortiert werden.

Da es bei der industriellen Dichtheits-Prüfung auch immer um die Kosten einer Prüfung geht, versucht man, den Helium-Verbrauch möglichst niedrig zu halten. Dies wird z.B. dadurch erreicht, dass man als Testgas statt 100 % Helium eine Mischung aus Helium und Luft verwendet.

Die Helium-Konzentration $c(\text{He})$ bestimmt sich aus dem Verhältnis von Helium-Partialdruck $p(\text{He})$ (= Druck des Heliums in der Mischung) zum Gesamtdruck p (= Druck der Gas-Mischung Helium plus Luft):

$$c(\text{He}) = p(\text{He}) / p = p(\text{He}) / [p(\text{He}) + p(\text{Luft})]$$

Die vom Leckdetektor angezeigte Leckagerate $q_{L, \text{Anzeige}}$ ist proportional zu $c(\text{He})$ und proportional zur „wahren Leckagerate“ q_L , die man mit $c(\text{He}) = 1$ messen würde.

Also gilt:

$$q_{L, \text{Anzeige}} = c(\text{He}) \cdot q_L$$

Bei dieser Methode zur Herabsetzung des Helium-Verbrauchs ist es allerdings immer wichtig zu prüfen, ob die „reduzierte Leckagerate“ $c(\text{He}) \cdot q_L$ noch im zulässigen Arbeitsbereich des Leckdetektors liegt und damit einwandfrei angezeigt werden kann.

Die **Vorteile der industriellen Dichtheits-Prüfung mit Helium als Testgas** lassen sich wie folgt zusammenfassen:

- Die nachweisbaren Leckageraten sind deutlich kleiner als die Leckageraten, die in der industriellen Praxis nachzuweisen sind.
- Die integrale Dichtheits-Prüfung erlaubt auch den Nachweis mikrofeiner und schwammartig verteilter Lecks.
- Das Prüfverfahren und der Prüfablauf können automatisiert werden.
- Durch die taktmäßige, automatisch ablaufende Prüfsystem-Kontrolle ist eine hohe Prüfsicherheit gewährleistet.
- Helium ist ungiftig und ungefährlich.
- Das quantitative Ergebnis der Prüfung kann mitsamt allen Prozess-Parametern schnell und problemlos dokumentiert werden.

Die industrielle Dichtheits-Prüfung mit Helium als Testgas führt zu einem deutlichen Zeitgewinn (Taktzeiten im Sekunden-Bereich) und zu einer erheblichen Steigerung der Prüfsicherheit. Althergebrachte industrielle Prüfmethoden wie „Wasserbad“ und „Seifenblasen-Test“ wurden daher bereits weitestgehend aufgegeben.

9 Formelsammlung für die Lecksuch-Technik

9.1 Druck eines Gases und Druck-Einheiten

Der **Druck eines Gases auf eine begrenzende Wand** ist die flächenbezogene Normal-Komponente der Kraft, die das Gas auf die Wand ausübt (DIN 28 400):

$$\text{Druck (p)} = \text{Normal-Komponente der Kraft (F}_N\text{) pro Fläche (A)}$$

$$p = F_N / A$$

Die SI-Einheit des Drucks (Formel-Zeichen: **p**) ist das **Pascal** (Einheiten-Zeichen: **Pa**). Gesetzlich zugelassen ist die Einheit **Bar** (Einheiten-Zeichen: **bar**). Die übliche Druck-Einheit in der Vakuum-Technik ist das **Millibar** (Einheiten-Zeichen: **mbar**).

$$1 \text{ Pa} = 1 \text{ N/m}^2$$

$$1 \text{ bar} = 1000 \text{ mbar} = 10^5 \text{ Pa} = 10^5 \text{ N/m}^2$$

$$1 \text{ mbar} = 100 \text{ Pa} = 1 \text{ hPa}$$

Einheit der Kraft: 1 N(ewton) = 1 kg·m/s²

Einheit der Fläche: 1 m², 1 cm² (1 m² = 10.000 cm² = 10⁴ cm²)

9.1.1 Partialdruck - Totaldruck

Beispiel einer Gas-Mischung: Luft

Normaldruck	p_n	=	1013,25 mbar
Normaltemperatur	T_n	=	273,15 K
Molare Gas-Konstante	R	=	83,145 (mbar·l) / (mol·K)
Molares Volumen eines idealen Gases	$V_{M,n}$	=	$\frac{R \cdot T_n}{p_n}$ 22,414 l/mol
	V	=	100,00 l

Trockene Luft bei p_n ; T_n ; $V = 100 \text{ l}$					
Bestandteil	Zusammensetzung (Konzentration)	Masse	Molare Masse	Molare Zusammensetzung	Partialdruck
i	$c_i = \gamma_i / \gamma$ Volumenprozent (Meereshöhe)	$m_i = (M_i / V_{M,n}) \cdot V \cdot c_i$ g	M_i g/mol	$\gamma_i = m_i / M_i$ mol	mbar
1	N ₂ 78,10 %	97,609	28,013	3,484	791,87
2	O ₂ 20,90 %	29,837	31,999	0,932	211,91
3	Ar 0,90 %	1,604	39,948	0,040	9,13
4	CO ₂ 0,03 %	0,065	44,010	0,001	0,33
5	H ₂ < 1,0 · 10 ⁻³ %	0,000	2,016	0,000	1,0 · 10 ⁻²
6	He 5,0 · 10 ⁻⁴ %	0,000	4,003	0,000	5,1 · 10 ⁻³
7	Rest 0,07 %				
Gesamt	100,00 %	129,116	28,959	4,459	1013,25
		$m = \sum_i m_i$	$M = m / \gamma$	$\gamma = \sum_i \gamma_i$	$p_{\text{total}} = \sum_i p_i$

9.2 Gas-Menge

Gas-Menge = **Druck x Volumen**
 = **p·V**
 = pV - Wert
 Einheit **mbar·l**

9.2.1 Zustandsgleichung für Ideale Gase

$$p \cdot V = (m/M) \cdot (R \cdot T)$$

Legende **p** = Der Druck, unter dem das Gas steht
 (Gas-Druck) in **mbar**
V = Das Volumen, das das Gas einnimmt
 (Gas-Volumen) in **l**
m = Die Masse des Gases
 (Gas-Masse) in **g**
M = Die Molare Masse des Gases
 (früher: Das Molekular-Gewicht) in **g/mol**
T = Die Temperatur des Gases
 (Gas-Temperatur) in **K**
R = Die Molare Gas-Konstante
 = 83,145 **(mbar·l)/(mol·K)**

9.3 Gas-Fluss

Gas-Fluss Q

= **Änderung einer Gas-Menge mit der Zeit**

$$= \Delta(p \cdot V) / \Delta t$$

Einheit **mbar·l/s**

Legende **Δt** = Zeitspanne in **s**

9.3.1 (Gas-)Massen-Fluss

$$Q = \Delta(p \cdot V) / \Delta t = (\Delta m / \Delta t) \cdot (R \cdot T) / M$$

daraus

$$\Delta m / \Delta t = (Q \cdot M) / (R \cdot T)$$

Einheit **g/s**

9.4 Saugvermögen

Saugvermögen S einer Vakuumpumpe beim Einlassdruck p_p

= Gas-Fluss/Einlass-Druck

= Q/p_p

= $S(p_p)$

Einheit **l/s, m³/h**

Umrechnung l/s \Leftrightarrow m³/h:

1 l/s = 3,6 m³/h

1 m³/h = (1/3,6) l/s = 0,28 l/s

Legende **Q** = Der Gas-Fluss durch die Vakuumpumpe
in **mbar-l/s**
p_p = Der Druck am Einlass der Vakuumpumpe
in **mbar**

9.5 Leckagerate

Leckagerate q_L

= Gas-Fluss durch ein vorhandenes Leck

Einheit **mbar-l/s**

9.5.1 Leckagerate bei Druck-Anstiegs-/Druck-Abfall-Messung

Leckagerate q_L

= $\Delta(p \cdot V)/\Delta t = V \cdot (\Delta p/\Delta t)$

V hängt nicht von der Zeit ab !

Einheit **mbar-l/s**

Legende **V** = Das Volumen des Prüfobjektes
in **l**
Δp = Der Druck-Anstieg/Druck-Abfall im Prüfobjekt nach Ablauf der Zeit **Δt**
in **mbar**
Δt = Die Messzeit
in **s**

9.6 Konzentration des Test-Gases

Konzentration des Test-Gases c_{TG}
 = Test-Gas-Partialdruck/Totaldruck

$$c_{TG} [\text{Volumen \%}] = \frac{p_{iTG}}{p_T} \cdot 100$$

9.6.1 Leckagerate bei verminderter Test-Gas-Konzentration

Am Leckdetektor angezeigte Leckagerate $q_{L, \text{Anzeige}}$
 = Test-Gas-Konzentration x Wahre Leckagerate q_L

$$q_{L, \text{Anzeige}} = c_{TG} \cdot q_L$$

Legende	c_{TG}	= Test-Gas-Konzentration
	p_{iTG}	= Test-Gas-Partialdruck in mbar
	p_T	= Totaldruck in mbar
	$q_{L, \text{Anzeige}}$	= Die am Leckdetektor angezeigte Leckagerate in mbar-l/s
	q_L	= Die wahre Leckagerate ($c_{TG} = 1$) in mbar-l/s

9.7 „Temperatur-Anpassung“ (Umrechnung Prüftemperatur)

Laminar viskose Strömung

$$q_L(T_2) \cdot (T_2)^{1/2} = q_L(T_1) \cdot (T_1)^{1/2}$$

Molekulare Strömung

$$q_L(T_2) \cdot (T_1)^{1/2} = q_L(T_1) \cdot (T_2)^{1/2}$$

Legende	$q_L(T_1)$	= Die bei der Temperatur T_1 gemessene Leckagerate in mbar-l/s
	$q_L(T_2)$	= Die bei der Temperatur T_2 gemessene Leckagerate in mbar-l/s
	T_1	= Temperatur T_1 in K
	T_2	= Temperatur T_2 in K

9.8 „Druck-Anpassung“ (Umrechnung Prüfdruck)

Laminar viskose Strömung

$$q_L = q_N \cdot (p_B^2 - p_A^2) \quad \text{Vakuum-Technik}$$

$$q_L = q_N \cdot (p_A^2 - p_B^2) \quad \text{Überdruck-Technik}$$

Molekulare Strömung

$$q_L = q_N \cdot (p_B - p_A) \quad \text{Vakuum-Technik}$$

$$q_L = q_N \cdot (p_B - p_A) \quad \text{Überdruck-Technik}$$

Legende	q_L	= Leckagerate in mbar-l/s Das Test-Gas strömt durch das Leck auf Grund einer Differenz zwischen den Test-Gas-Partialdrücken p_A und p_B .
	q_N	= Die „Standard-Leckagerate“ in mbar-l/s Das Test-Gas strömt vom Test-Gas-Partialdruck 1 bar absolut nach Test-Gas-Partialdruck 0 bar absolut.
	p_A	= Test-Gas-Partialdruck im Prüfobjekt in bar absolut
	p_B	= Test-Gas-Partialdruck außerhalb des Prüfobjekts in bar absolut

9.9 Änderung der Gasart

Laminar viskose Strömung

$$q_{L, \text{Gas A}} \cdot \eta_{\text{Gas A}} = q_{L, \text{Gas B}} \cdot \eta_{\text{Gas B}}$$

Molekulare Strömung

$$q_{L, \text{Gas A}} \cdot (M_{\text{Gas A}})^{1/2} = q_{L, \text{Gas B}} \cdot (M_{\text{Gas B}})^{1/2}$$

Molare Masse und Viskosität von Gasen

Gas-Art	Chemisches Symbol	Molare Masse M [g/mol]	Viskosität bei 25 °C $\eta_v(25\text{ °C}) [10^{-6}\text{ Pa}\cdot\text{s}]$
Wasserstoff	H ₂	2,0	8,9
Helium	He	4,0	19,7
Methan	CH ₄	16,0	11,2
Ammoniak	NH ₃	17,0	10,0
Wasserdampf	H ₂ O	18,0	9,5
Neon	Ne	20,2	31,6
Kohlenmonoxid	CO	28,0	17,7
Stickstoff	N ₂	28,0	17,9
Luft		29,0	18,3
Sauerstoff	O ₂	32,0	20,5
Chlorwasserstoff	HCl	36,5	14,6
Argon	Ar	40,0	22,8
Kohlendioxid	CO ₂	44,0	14,8
R 23	CHF ₃	70,0	14,8
Chlor	Cl ₂	70,9	13,6
R 14	CF ₄	80,0	17,4
Krypton	Kr	83,8	25,5
R 22	CHClF ₂	86,5	12,8
Phosgen	COCl ₂	98,9	11,0
R 134a	CH ₂ FCF ₃	102,0	14,1
R 13	CClF ₃	104,5	14,5
R 502	CHClF ₂ / CClF ₂ - CF ₃	111,6	12,8
R 12	CCl ₂ F ₂	120,9	12,7
Xenon	Xe	131,3	23,2
R 11	CCl ₃ F	137,4	11,0
Schwefelhexafluorid	SF ₆	146,1	15,7
R 13 B 1	CBrF ₃	148,9	14,4

Gase-Handbuch Messer-Griesheim, 1989

9.10 Umrechnung von Flüssigkeits-Leckagerate in Gas-Leckagerate

$$q_{L, \text{Gas}} = k \cdot q_{L, \text{Fl}} \cdot (p_1 + p_2)/2$$

Legende

$q_{L, \text{Gas}}$ = Gas-Leckagerate
in **mbar·l/s**

$q_{L, \text{Fl}}$ = Flüssigkeits-Leckagerate
in **cm³/s**

k = $\eta_{\text{Fl}}/\eta_{\text{Gas}}$ Stoffkonstante

p₁, p₂ = Druck in der Flüssigkeit auf den beiden Seiten des Lecks
in **bar absolut**

9.10.1 Stoffkonstante k

Stoff	Dichte $\rho(20\text{ °C})$ in g/cm^3	Formel	k (Luft)	k (Helium)
Wasser	0,9982	H ₂ O	55	50
Tetrachlorkohlenstoff	1,5950	CCl ₄	101	93
Ethylalkohol	0,7893	CH ₃ CH ₂ OH	55	61
Benzol	0,8990	C ₆ H ₆	90	83
Salzsäure, 36%	1,1791	HCl	109	101
Schwefelsäure, 60%	1,4987	H ₂ SO ₄	323	298
Azeton, 10%	0,9849	CH ₃ COCH ₃	68	63
Ammoniak, 10%	0,9575	NH ₃	62	57
Glyzerin, 15%	1,2600		81	75
Glyzerin, H ₂ O-frei	1,2611	CH ₂ OHCHOHCH ₂ OH	$9,62 \cdot 10^4$	$8,86 \cdot 10^4$
Methanol	0,7917	CH ₃ OH	32	30
Äthylenglykol	1,0765	CH ₂ OHCH ₂ OH	275	253
Quecksilber	13,5500	Hg	87	81
Rizinusöl	0,9610		$53 \cdot 10^3$	$49 \cdot 10^3$

CRC Handbook of Chemistry and Physics, 56th Ed. 1975/76

9.11 Teilstrom-Verhältnis

Das Teilstrom-Verhältnis γ gibt an, welcher Bruchteil des Test-Gas-Flusses durch das Leck den Leckdetektor erreicht.

$$\gamma = \frac{S_{LD}}{S_{LD} + S_{TS}} = \frac{q_{L, \text{Anzeige}}}{q_L}$$

$$q_{L, \text{Anzeige}} = \gamma \cdot q_L$$

Legende	S_{LD}	= Das Saugvermögen des Leckdetektors in l/s
	S_{TS}	= Das Saugvermögen der Teilstrom-Pumpe in l/s
	q_{L, Anzeige}	= Die am Leckdetektor angezeigte Leckagerate in mbar·l/s
	q_L	= Die wahre Leckagerate in mbar·l/s

9.11.1 Ansprechzeit

Nach Ablauf der Ansprech-Zeit t_A

$$t_{A\ 95\%} = 3 \cdot \frac{V}{S_{\text{eff}}}$$

wird 95% des gesamten Signals angezeigt.

Nach Ablauf der Zeit

$$t_{A\ 87\%} = 2 \cdot \frac{V}{S_{\text{eff}}}$$

wird 87% des gesamten Signals angezeigt.

Nach Ablauf der Zeit

$$t_{A\ 63\%} = 1 \cdot \frac{V}{S_{\text{eff}}}$$

wird 63% des gesamten Signals angezeigt.

Legende	V	= Das Volumen des Prüfobjektes in l
	S_{eff}	= Das effektive Saugvermögen am Prüfobjekt in l/s

9.12 Auspump-Zeit

Die angegebene Formel für die Auspump-Zeit $t(p_{\text{Start}} \Rightarrow p_{\text{Ziel}})$ gilt nur, wenn p_{Ziel} größer 0,01 mbar ist und

$S_{\text{eff}}(p)$ für $p_{\text{Ziel}} \leq p \leq p_{\text{Start}}$ konstant ist [$S_{\text{eff}}(p) = S_{\text{eff}}$].

$$t(p_{\text{Start}} \Rightarrow p_{\text{Ziel}}) = \frac{V}{S_{\text{eff}}} \cdot 2,3 \cdot \log \left(\frac{p_{\text{Start}}}{p_{\text{Ziel}}} \right)$$

$$t(p_{\text{Start}} \Rightarrow p_{\text{Ziel}}) = \frac{V}{S_{\text{eff}}} \cdot \ln \left(\frac{p_{\text{Start}}}{p_{\text{Ziel}}} \right)$$

Legende	V	= Das Volumen des Prüfobjektes in l
	S_{eff}	= Das effektive Saugvermögen am Prüfobjekt in l/s
	p_{Start}	= Der Startdruck im Prüfobjekt in mbar
	p_{Ziel}	= Der im Prüfobjekt zu erreichende Druck in mbar

9.12.1 Benötigtes Saugvermögen

Die angegebene Formel für das Saugvermögen S_{eff} gilt nur, wenn

p_{Ziel} größer 0,01 mbar ist

und

$S_{\text{eff}}(p)$ für $p_{\text{Ziel}} \leq p \leq p_{\text{Start}}$ konstant ist [$S_{\text{eff}}(p) = S_{\text{eff}}$].

$$S_{\text{eff}} = \frac{V}{t} \cdot 2,3 \cdot \log \left(\frac{p_{\text{Start}}}{p_{\text{Ziel}}} \right)$$

$$S_{\text{eff}} = \frac{V}{t} \cdot \ln \left(\frac{p_{\text{Start}}}{p_{\text{Ziel}}} \right)$$

Legende

V = Das Volumen des Prüfobjektes
in **l**

t = Die Auspumpzeit
in **s**

p_{Start} = Der Startdruck im Prüfobjekt
in **mbar**

p_{Ziel} = Der im Prüfobjekt zu erreichende Druck
in **mbar**

9.13 Umrechnung von Druck-Einheiten

1 ↓ = .. ⇒	mbar	Pa (N/m ²)	dyn · cm ⁻² (μbar)	atm (phys.)	Torr (mm Hg)	inch Hg	Micron (μ)	cm H ₂ O	kp · cm ⁻²	lb · in ⁻² (at tech.)	lb · ft ⁻² (psi)
mbar	1	10 ²	10 ³	9,87 · 10 ⁻⁴	0,75	2,953 · 10 ⁻²	7,5 · 10 ²	1,02	1,02 · 10 ⁻³	1,45 · 10 ⁻²	2,089
Pa	10 ⁻²	1	10	9,87 · 10 ⁻⁶	7,5 · 10 ⁻³	2,953 · 10 ⁻⁴	7,5	1,02 · 10 ⁻²	1,02 · 10 ⁻⁵	1,45 · 10 ⁻⁴	2,089 · 10 ⁻²
μbar	10 ⁻³	0,1	1	9,87 · 10 ⁻⁷	7,5 · 10 ⁻⁴	2,953 · 10 ⁻⁵	7,5 · 10 ⁻¹	1,02 · 10 ⁻³	1,02 · 10 ⁻⁶	1,45 · 10 ⁻⁵	2,089 · 10 ⁻³
atm	1013	1,01 · 10 ⁵	1,01 · 10 ⁶	1	760	29,92	7,6 · 10 ⁵	1,03 · 10 ³	1,033	14,697	2116,4
Torr	1,33	1,33 · 10 ²	1,33 · 10 ³	1,316 · 10 ⁻³	1	3,937 · 10 ⁻²	103	1,3595	1,36 · 10 ⁻³	1,934 · 10 ⁻²	2,7847
in Hg	33,86	33,9 · 10 ²	33,9 · 10 ³	3,342 · 10 ⁻²	25,4	1	2,54 · 10 ⁴	34,53	3,453 · 10 ⁻²	0,48115	70,731
μ	1,33 · 10 ⁻³	1,33 · 10 ⁻¹	1,333	1,316 · 10 ⁻⁶	10 ⁻³	3,937 · 10 ⁻⁵	1	1,36 · 10 ⁻³	1,36 · 10 ⁻⁶	1,934 · 10 ⁻⁵	2,785 · 10 ⁻³
cm H₂O	0,9807	98,07	980,7	9,678 · 10 ⁻⁴	0,7356	2,896 · 10 ⁻²	7,36 · 10 ²	1	10 ⁻³	1,422 · 10 ⁻²	2,0483
at	9,81 · 10 ²	9,81 · 10 ⁴	9,81 · 10 ⁵	0,968	7,36 · 10 ²	28,96	7,36 · 10 ⁵	103	1	14,22	2048,3
psi	68,95	68,95 · 10 ²	68,95 · 10 ³	6,804 · 10 ⁻²	51,71	2,036	51,71 · 10 ³	70,31	7,03 · 10 ⁻²	1	1,44 · 10 ²
lb · ft⁻²	0,4788	47,88	478,8	4,725 · 10 ⁻⁴	0,3591	1,414 · 10 ⁻²	359,1	0,488	4,88 · 10 ⁻⁴	6,94 · 10 ⁻³	1

Normalbedingungen: 0 °C und Meeresniveau also p = 1013,25 mbar = 760 mm Hg = 760 Torr = 1 atm

in Hg = inch of mercury = Zoll Quecksilbersäule;

1 mTorr (Millitorr) = 10⁻³ Torr = 1 μ (Micron ... μm Hg Säule)

Pound per square inch = lb · in⁻² = lb/sqin = psi;

(psig = psi gauge ... Überdruck, Manometerablesung; psia = psi absolute ... Absolutdruck)

Pound per square foot = lb/sqft = lb · ft⁻²;

kgf/sqcm² = kg force per square cm = kp · cm⁻² = at; analog dazu auch: lbf/sqin = psi

1 dyn · cm⁻² (cgs) = 1 μbar (Mikrobar) = 1 barye;

1 bar = 0,1 MPa;

1 cm WS (cm Wassersäule = g/cm² bei 4°C) = 1 Ger (Guericke, engl. Geryk)

atm ... physikalische Atmosphäre

at ... technische Atmosphäre;

100 - (x mbar / 10,13) = y % Vakuum

9.14 Umrechnung von Gas-Fluss/Leckageraten-Einheiten

1 ↓ = .. ⇒	mbar·l/s	kg · h ⁻¹ (20 °C)	kg · h ⁻¹ (0 °C)	cm ³ /h (NTP)	cm ³ /s (NTP)	Torr · l/s	g/a (R12, 20 °C)	g/a (F134, 20 °C)	μ · cfm	lusec	Pa · l/s	slpm
mbar·l/s	1	4,28 · 10 ⁻³	4,59 · 10 ⁻³	3554	0,987	0,75	1,56 · 10 ⁵	1,54 · 10 ⁵	1593	7,52 · 10 ²	100	59,2 · 10 ⁻³
kg · h ⁻¹ (20 °C)	234	1	1,073	8,31 · 10 ⁵	231	175	-	-	37,2 · 10 ⁴	1,75 · 10 ⁵	23,4 · 10 ³	13,86
kg · h ⁻¹ (0 °C)	218	0,932	1	7,74 · 10 ⁵	215	163	-	-	34,6 · 10 ⁴	1,63 · 10 ⁵	21,8 · 10 ³	12,91
cm ³ /h (NTP)	2,81 · 10 ⁻⁴	1,20 · 10 ⁻⁶	1,29 · 10 ⁻⁶	1	2,78 · 10 ⁻⁴	2,11 · 10 ⁻⁴	44	-	44,7 · 10 ⁻²	2,11 · 10 ⁻¹	2,81 · 10 ⁻²	1,66 · 10 ⁻⁵
cm ³ /s (NTP)	1,013	4,33 · 10 ⁻³	4,65 · 10 ⁻³	3600	1	0,760	1,58 · 10 ⁵	-	1611	760	101	6 · 10 ⁻²
Torr · l/s	1,33	5,70 · 10 ⁻³	6,12 · 10 ⁻³	4727	1,32	1	2,08 · 10 ⁵	2,05 · 10 ⁵	2119	1 · 10 ³	133	78,8 · 10 ⁻³
g/a (R12, 20 °C)	6,39 · 10 ⁻⁶	-	-	2,27 · 10 ⁻²	6,31 · 10 ⁻⁶	4,80 · 10 ⁻⁶	1	-	10,2 · 10 ⁻³	4,8 · 10 ⁻³	6,39 · 10 ⁻⁴	37,9 · 10 ⁻⁸
g/a (F134, 20 °C)	6,50 · 10 ⁻⁶	-	-	-	-	4,88 · 10 ⁻⁶	-	1	10,4 · 10 ⁻³	4,89 · 10 ⁻³	6,5 · 10 ⁻⁴	38,5 · 10 ⁻⁸
μ · cfm	6,28 · 10 ⁻⁴	2,69 · 10 ⁻⁶	2,89 · 10 ⁻⁶	2,24	6,21 · 10 ⁻⁴	4,72 · 10 ⁻⁴	98,16	96,58	1	0,472	6,28 · 10 ⁻²	37,2 · 10 ⁻⁶
lusec	1,33 · 10 ⁻³	5,70 · 10 ⁻⁶	6,12 · 10 ⁻⁶	4,737	1,32 · 10 ⁻³	1 · 10 ⁻³	208	205	2,12	1	13,3 · 10 ⁻²	78,8 · 10 ⁻⁶
Pa · l/s	1 · 10 ⁻²	4,28 · 10 ⁻⁵	4,59 · 10 ⁻⁵	35,54	9,87 · 10 ⁻³	7,5 · 10 ⁻³	1,56 · 10 ³	1,54 · 10 ³	15,93	7,50	1	59,2 · 10 ⁻⁵
slpm	16,88	72,15 · 10 ⁻³	77,45 · 10 ⁻³	60,08 · 10 ³	16,67	12,69	2,64 · 10 ⁶	2,60 · 10 ⁶	26,9 · 10 ³	12,7 · 10 ³	16,9 · 10 ²	1

1 cm³ (NTP) = 1 cm³ unter Normalbedingungen (T = 273,15 K; p = 1013,25 mbar)

NTP = normal temperature and pressure (1 atm; 0 °C); R = 83,14 mbar · l · mol⁻¹ · K⁻¹

1 cm³ (NTP) · h⁻¹ = 1 atm · cm³ · h⁻¹ = 1 Ncm³ · h⁻¹ = 1 std och

1 sccm = 10⁻³ slpm = 10⁻³ N · l · min⁻¹ = 60 sccs

SI-System kohärent: 1 Pa · m³ · s⁻¹ = 10 mbar · l · s⁻¹; R = 8,314 Pa · m³ · mol⁻¹ · K⁻¹; M in kg/mol

1 cm³ (NTP) · s⁻¹ = 1 sccs = 60 cm³ (NTP) · min⁻¹ 60 sccm = 60 std ccm = 60 Ncm³ · min⁻¹

1 lusec = 1 l · μ · s⁻¹ 1 μ = 1 micron = 10⁻³ Torr 1 lusec = 10⁻³ Torr · l · s⁻¹

Freon F 12 (CCl₂F₂) M = 120,92 g · mol⁻¹; Luft M = 28,96 g · mol⁻¹

Achtung: Anglo-amerikanische Einheiten werden uneinheitlich abgekürzt! Beispiel: Standard cubic centimeter per minute -> sccm = std ccm = std ccpm

9.15 Umrechnung von anglo-amerikanischen Einheiten

$1 \downarrow = \dots \Rightarrow$	mbar-l/s	cm ³ /s **)	Torr-l/s	Pa·m ³ /s	g/a *)	oz/yr *)	lb/yr *)	atm·ft ³ /min	m-l/s	m-ft ³ /h	m-ft ³ /min
mbar-l/s	1	0,987	0,75	10 ⁻¹	1,56 · 10 ⁵	5,5 · 10 ³	3,4 · 10 ²	2,10 · 10 ⁻³	7,52 · 10 ²	9,56 · 10 ⁴	1593
cm ³ /s **)	1,013	1	0,76	1,01 · 10 ⁻¹	1,58 · 10 ⁵	5,6 · 10 ³	3,44 · 10 ²	2,12 · 10 ⁻³	760	96,6 · 10 ³	1614
Torr-l/s	1,33	1,32	1	1,33 · 10 ⁻¹	2,08 · 10 ⁵	7,3 · 10 ³	4,52 · 10 ²	2,79 · 10 ⁻³	103	1,27 · 10 ⁵	2119
Pa·m ³ /s	10	9,9	7,5	1	1,56 · 10 ⁶	5,51 · 10 ⁴	3,4 · 10 ³	2,09 · 10 ⁻²	7,5 · 10 ³	9,54 · 10 ⁵	15,9 · 10 ³
g/a *)	6,39 · 10 ⁻⁶	6,31 · 10 ⁻⁶	4,80 · 10 ⁻⁶	6,41 · 10 ⁻⁷	1	3,5 · 10 ⁻²	2,17 · 10 ⁻³	1,34 · 10 ⁻⁸	4,8 · 10 ⁻³	0,612	10,2 · 10 ⁻³
oz/yr *)	1,82 · 10 ⁻⁴	1,79 · 10 ⁻⁴	1,36 · 10 ⁻⁴	1,82 · 10 ⁻⁵	28,33	1	6,18 · 10 ⁻²	3,80 · 10 ⁻⁷	0,136	17,34	0,289
lb/yr *)	2,94 · 10 ⁻³	2,86 · 10 ⁻³	2,17 · 10 ⁻³	2,94 · 10 ⁻⁴	4,57 · 10 ²	16	1	6,17 · 10 ⁻⁶	2,18	280	4,68
atm·ft ³ /min	4,77 · 10 ²	4,72 · 10 ²	3,58 · 10 ²	47,7	7,46 · 10 ⁷	2,63 · 10 ⁶	1,62 · 10 ⁵	1	3,58 · 10 ⁵	4,55 · 10 ⁷	7,60 · 10 ⁵
m-l/s	1,33 · 10 ⁻³	1,32 · 10 ⁻³	10 ⁻³	1,33 · 10 ⁻⁴	208	7,34	4,52 · 10 ⁻¹	2,79 · 10 ⁻⁶	1	127	2,12
m-ft ³ /h	1,05 · 10 ⁻⁵	1,04 · 10 ⁻⁵	7,87 · 10 ⁻⁶	1,05 · 10 ⁻⁶	1,63	5,77 · 10 ⁻²	3,57 · 10 ⁻³	2,20 · 10 ⁻⁸	7,86 · 10 ⁻³	1	1,67 · 10 ⁻²
m-ft ³ /min	6,28 · 10 ⁻⁴	6,20 · 10 ⁻⁴	4,72 · 10 ⁻⁴	6,28 · 10 ⁻⁵	98	3,46	2,14 · 10 ⁻¹	1,32 · 10 ⁻⁶	0,472	60	1

1 · m · ft³ · h⁻¹ = 1,04 · 10⁻⁵ std cc per second

1 kg = 2,2046 pounds (lb)

1 cm³ · s⁻¹ (NTP) = 1 atm · cm³ · s⁻¹ = 1 scc · s⁻¹ = 1 sccss

1 cubic foot (cfut, cf) = 28, 3168 dm³

1 atm · ft³ · min⁻¹ = 1 cfm (NTP)

1 Pa · m³/s = 1 Pa · m³/s (anglo-amerik.) = 103 Pa-l/s

1 lusec = 1 m · l · s⁻¹

1 std cc/sec = 760 m · l · s⁻¹

1 micron cubic foot per hour = 0,0079 micron liter per second

1 lb = 16 ounces (oz)

1 micron liter per second = 0,0013 std cc per second = 1 lusec

1 micron cubic foot per minute = 1 m · ft³ · min⁻¹ = 1 m · cuf · min⁻¹ = 1 m · cfm

1 standard cc per second = 96,600 micron cubic feet per hour

1 m · l · s⁻¹ = 127 m · ft³ · h⁻¹ = 0,0013 std cc per second = 1 lusec

*) F12 (20 °C) CCl₂F₂ M = 120,92 g · mol

**) (NTP) normal temperature and pressure 1 atm und 0 °C

9.16 Umrechnung von Temperatur-Einheiten

Einheiten/Symbol	Umrechnungen in				
1 = ..	Kelvin K	Celsius °C	Fahrenheit °F	Rankine °Ra	Reaumur °Re
Kelvin K	1	K - 273,15	$9/5 \cdot (K - 273,15) + 32$	$9/5 \cdot K$	$(K - 273,15) \cdot 8/10$
Celsius °C	$^{\circ}C + 273,15$	1	$9/5 \cdot ^{\circ}C + 32$	$9/5 \cdot ^{\circ}C + 32$	$^{\circ}C \cdot 8/10$
Fahrenheit °F	$5/9 \cdot (^{\circ}F - 32) + 273,15$	$5/9 \cdot (^{\circ}F - 32)$	1	$^{\circ}F + 459,67$	$5/9 \cdot (^{\circ}F - 32) \cdot 8/10$
Rankine °Ra	$5/9 \cdot ^{\circ}Ra$	$5/9 \cdot ^{\circ}Ra - 273,15$	$^{\circ}Ra - 459,67$	1	$5/9 \cdot (^{\circ}Ra - 273,15) \cdot 8/10$
Reaumur °Re	$5/4 \cdot ^{\circ}Re + 273,15$	$5/4 \cdot ^{\circ}Re$	$9/4 \cdot (^{\circ}Re + 32)$	$9/4 \cdot (^{\circ}Re + 32) + 459,67$	1

9.17 Temperatur-Vergleich (auf ganze Grad gerundet)

	Kelvin	Celsius	Reaumur	Fahrenheit	Rankine
Siedepunkt H ₂ O	373	100	80	212	672
Körpertemperatur 37 °C	310	37	30	99	559
Raumtemperatur	293	20	16	68	527
Eispunkt H ₂ O	273	0	0	32	492
NaCl/H ₂ O 50:50	255	-18	-14	0	460
Eispunkt Hg	34	-39	-31	-39	422
CO ₂ (Trockeneis)	195	-78	-63	-109	352
Siedepunkt LN ₂	77	-196	-157	-321	170
Absoluter Nullpunkt	0	-273	-219	-460	0

9.18 Zusammenstellung der wichtigsten Gas-Gesetze (Kontinuums-Theorie)

$p \cdot V = \text{konst.}$ für $T = \text{konstant}$ (isotherm)

$V = V_0(1 + \beta_1 \cdot \Theta^*)$ für $p = \text{konstant}$ (isobar)

$p = p_0(1 + \beta_2 \cdot \Theta^*)$ für $V = \text{konstant}$ (isochor)

$$\sum_i p_i = p_{\text{total}}$$

$p \cdot V^{\mathbf{K}} = \text{konst.}$ (adiabatisch)

$$\frac{m_1}{V_1} : \frac{m_2}{V_2} = M_1 : M_2$$

$$p \cdot V = \frac{m}{M} \cdot R \cdot T$$

$$\left(p + \frac{a}{V_M^2}\right) \cdot (V_M - b) = R \cdot T$$

$$L = T \cdot \frac{dp}{dT} \cdot (V_{M,D} - V_{M,FL})$$

*) $\Theta = \text{Temperatur in } ^\circ\text{C}$

**) $\mathbf{K} = \text{Adiabaten-Exponent}$

Gesetz von Boyle-Mariotte

Gesetz von Gay-Lussac (Charles)

Gesetz von Amontou

Gesetz von Dalton

Gesetz von Poisson

Gesetz von Avogadro

Allgemeine Gas-Gleichung

auch: Zustandsgleichung für Ideale Gase

(aus der Kontinuums-Theorie)

Van der Waals-Gleichung

$a, b = \text{Konstanten (Binnendruck, Kovolumen)}$

$V_M = \text{Molares Volumen oder Molvolumen}$

auch: Zustandsgleichung für reale Gase

Clausius-Clapeyron'sche Gleichung

$L = \text{Verdampfungs-Wärme}$

$T = \text{Verdampfungs-Temperatur}$

$V_{M,D}; V_{M,FL} = \text{Molvolumen von Dampf bzw. Flüssigkeit}$



Leybold GmbH
Bonner Str. 498 · D-50968 Köln
T +49 (0) 221-347-0
F +49 (0) 221-347-1250
info@leybold.com
www.leybold.com



Certificate No.:
CH06 / 1040.0



DE AEOF 100879

