



# LIBERTY'S

Marché Vernaison 93400 ST-OUER - FRANCE

Allée 3/5 Stand 105 Tél : (33) 1 48 82 23 23

<https://www.libertys.com>

## " DIE 400 TAGE-UHR "

### Einrichtung und Gebrauchsanweisung:

Zunächst das Pendel in Form einer Scheibe unter die Aufhängung halte und es vorsichtig mit Hilfe des Zapfens G (Abb. 1), der sich in der Mitte des die Aufhängung beendenden Kupfervierecks befindet, befestigen, so wie es die Abbildungen 1 und 2 zeigen.

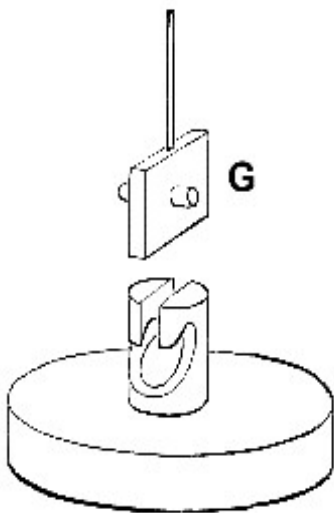


Fig. 1

Die Uhr anschließend auf eine horizontale Fläche stellen, vorzugsweise einen Kaminsims, das Pendel festhalten, es vorsichtig mit beiden Händen fassen und ihm eine nicht ganz komplette Drehung um sich selbst geben, d.h. ungefähr eine  $\frac{3}{4}$ -Drehung; es jetzt, ohne Erschütterung, loslassen und beobachten, ob es ohne Schwingungen geht.

Nun überprüfen, ob das Pendel in seiner Bewegung regelmäßig an seinen Ausgangspunkt zurückkommt und bei jedem Bewegungsablauf der Vorwärtsrücken eines Zahns des Ankerrades, das sich im oberen Teil des Uhrwerks befindet, bewirkt. Ein leises Geräusch zeigt die Auslösung an.

Falls die Auslösung bei jedem Bewegungsablauf des Pendels nicht klar erkennbar sein sollte und das leise Geräusch, das den Gang der Uhr anzeigt, nicht mit Regelmäßigkeit zu hören sein sollte, ist es nötig, die Ingangsetzung neu zu beginnen, d.h. das Pendel festzuhalten, ihm eine einzige Drehbewegung um sich selbst zu geben, das Pendel loszulassen und zu horchen, ob die Auslösung richtig bewirkt wird.

Wenn man dem Pendel eine zu heftige Bewegung gibt oder wenn die erste Inbewegungsetzung über eine volle Drehung hinausgeht, riskiert man, den Stahldraht der Pendelaufhängung zu fälschen und damit die Uhr außer Stand zu setzen, gut zu funktionieren.

Anschließend die Uhrzeit richtig einstellen und die Tür schließen oder die Uhr mit der Glasglocke versehen. Einmal auf diese Art in Bewegung gesetzt, sollte die Uhr mindestens während eines Jahres ohne neue Ingangsetzung laufen.

Die Regelung der Vor- oder Nachgehens wird durch Verschieben der kleinen Gewichte voneinanderweg im Fall des Nachgehens und zueinander im Fall des Vorgehens vorgenommen.

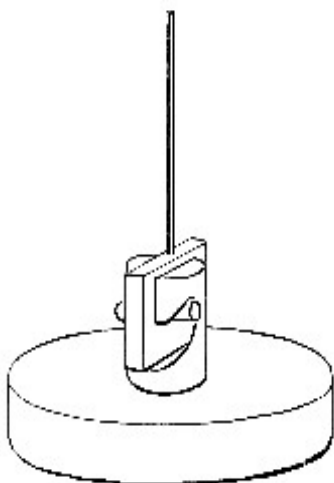


Fig. 2

Zur Beachtung: Damit die Jahresuhr regelmäßig und während langer Zeit geht, ist unbedingt zu beachten, dass sie auf einer stabilen Basis steht, z.B. einem Kaminsims oder einem an der Wand befestigten Regal und auf keinen Fall auf einem Möbel mit Türen oder Schubladen. Vertrauen Sie uns alle zehn bis fünfzehn Jahre das Gangwerk an, damit wir es auseinandernehmen, reinigen und fetten können. Auf diese Weise bewahren sie es vor einem vorzeitigen Verschleiß.