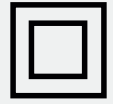


LED Straßenleuchte Selene

Schutzklassen



Schutzklasse I

Schutzklasse II

- + Sofort ab Lager erhältlich
- + Massives und robustes Aluminiumdruckgussgehäuse
- + Alles inklusive in der Basisausstattung. OSRAM 4DIM NFC Treiber mit StepDIM, AstroDIM und MainsDIM ermöglicht weitere Einsparungen
- + 10 verschiedene Abstrahlcharakteristiken
- + Universell einstellbare Lichtströme bis 17.959 lm
- + Konstanter Lichtstrom mit über 100.000 Betriebsstunden dank CLO-Steuerung

Hochwertige LEDs

Zhaga Schnittstelle

Mit Wasserwaage

Sperrverschluss verhindert Herunterklappen des Deckels

Überspannungsschutz
10 kV/1 Puls) / 8 kV

Schlagfestigkeit IK09

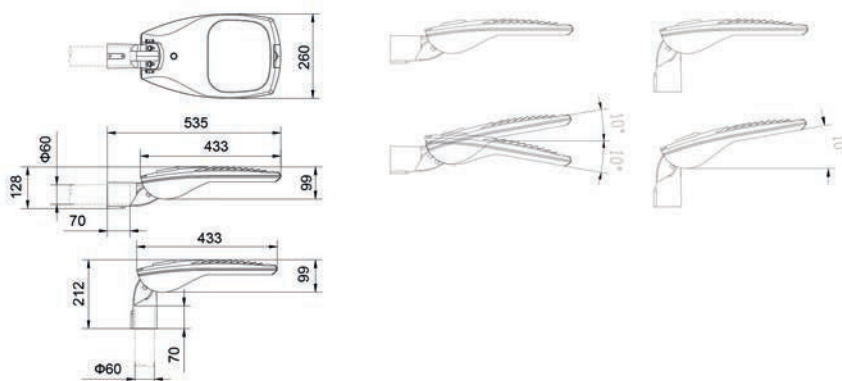
Gehäuse werkzeuglos zu öffnen

Mit Feuchtigkeits- und Druckmembran

■ **Selene S | LED-Straßenleuchte - 11 bis 35 Watt**



Produkttyp		Produktabbildung			
Anschlussleistung:	11 - 35 Watt				
Treiber:	OSRAM 4DIM NFC				
LED:	SAMSUNG				
OSRAM:	DALI / CLO / StepDIM / AstroDIM / MainsDIM / NFC				
Spannung:	AC				
Spannungsbereich:	108-305 V				
Cos φ:	>0,9				
Betriebsfrequenz:	50/60 Hz				
Lichtfarben:	3.000 K			4.000 K	5.000 K
Bewerteter Lichtstrom:	bis zu 3.953 lm			bis zu 4.299 lm	bis zu 4.299 lm
Leuchtenlichtausbeute:	bis zu 131 lm/W				
Abstrahlcharakteristiken:	10				
Farbwiedergabeindex:	≥70 R _a				
Umgebungstemperatur:	-40 °C bis +50 °C				
Isolierung/Schutzklasse:	SELV / SKI / SKII				
Schutzart:	IP 66				
Mittlere Lebensdauer:	100.000 h L ₈₀ / B ₁₀				
SDCM:	5				
Start:	<0,1 Sekunden				
Länge x Breite x Höhe:	535 x 260 x 128 mm				
Zopfmaß:	42, 60 und 76 mm				
Gewicht:	4,50 kg				
Versandeinheit:	1 Stück				
Garantie:	10 Jahre				
Gehäuse: Aluminiumdruckguss mit Glasscheibe / Mastansatzstück 0-90° neigbar / Schlagfestigkeit IK 09 / Netztrennung beim Öffnen des Gehäuses / Farbe: RAL 7015 / Auf Anfrage in allen RAL- und DB-Farben erhältlich					
		Produktbeschreibung			
		<ul style="list-style-type: none"> ■ Salzwasserresistentes Gehäuse, werkzeuglos zu öffnen ■ Verwendbar als Mastansatz- und Mastaufsatzleuchte ■ 10 Abstrahlcharakteristiken ■ Ausführung: OSRAM 4DIM NFC Treiber <ol style="list-style-type: none"> 1. CLO Steuerung 2. StepDIM 3. Zeitabhängiger Dimmungsverlauf 4. AstroDIM 5. MainsDIM (170-240V) 6. NFC-Schnittstelle für einfache und schnelle vor Ort Programmierung der Leuchten ■ Überspannungsschutz: 10 kV(1 Puls)/8kV ■ Zhaga konformes LED-Modul 			

Maße

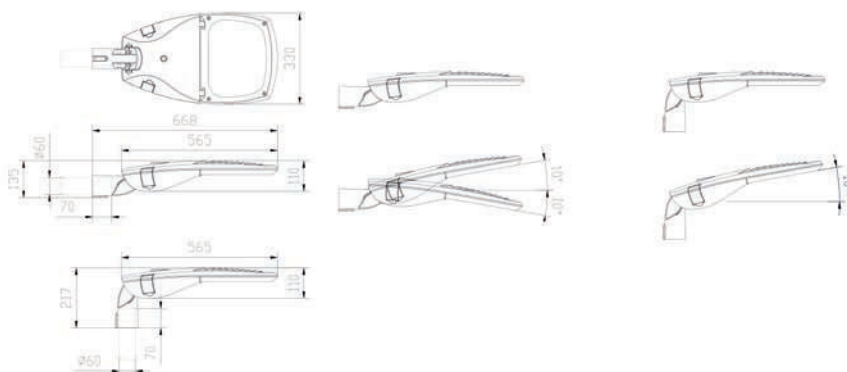


Alle vorherigen Datenblätter verlieren hiermit ihre Gültigkeit. Das Gleiche gilt bei Erscheinen eines neuen Datenblatts.

■ **Selene M | LED-Straßenleuchte - 35 bis 90 Watt**


Produkttyp		Produktabbildung	
Anschlussleistung:	35 - 90 Watt		
Treiber:	OSRAM 4DIM NFC oder PHILIPS		
LED:	SAMSUNG		
OSRAM:	DALI / CLO / StepDIM / AstroDIM / MainsDIM / NFC		
Philips:	SLM - Street Light Manager		
Spannung:	AC		
Spannungsbereich:	108-305 V		
Cos φ:	>0,9		
Betriebsfrequenz:	50/60 Hz		
Lichtfarben:	3.000 K		
Bewerteter Lichtstrom:	bis zu 10.764 lm	bis zu 11.592 lm	bis zu 11.592 lm
Lampenlichtausbeute:	bis zu 136 lm/W		
Abstrahlcharakteristiken:	10		
Farbwiedergabeindex:	≥70 R _a		
Umgebungstemperatur:	-40 °C bis +50 °C		
Isolierung/Schutzklasse:	SELV / SKI / SKII		
Schutzart:	IP 66		
Mittlere Lebensdauer:	100.000 h L ₈₀ / B ₁₀		
SDCM:	5		
Start:	<0,1 Sekunden		
Länge x Breite x Höhe:	668 x 330 x 135 mm		
Zopfmaß:	42, 60 und 76 mm		
Gewicht:	7,2 kg		
Versandeinheit:	1 Stück		
Garantie:	10 Jahre		
<p>Gehäuse: Aluminiumdruckguss mit Glasscheibe / Mastansatzstück 0-90° neigbar / Schlagfestigkeit IK 09 / Netztrennung beim Öffnen des Gehäuses / Farbe: RAL 7015 / Auf Anfrage in allen RAL- und DB-Farben erhältlich</p>			
			
		<h3>Produktbeschreibung</h3> <ul style="list-style-type: none"> ■ Salzwasserresistentes Gehäuse, werkzeuglos zu öffnen ■ Verwendbar als Mastansatz- und Mastaufsatzleuchte ■ 10 Abstrahlcharakteristiken ■ Ausführung 1: OSRAM 4DIM Treiber <ol style="list-style-type: none"> 1. CLO Steuerung 2. StepDIM 3. Zeitabhängiger Dimmungsverlauf 4. AstroDIM 5. MainsDIM (170-240V) 6. NFC-Schnittstelle für einfache und schnelle vor Ort Programmierung der Leuchten ■ Ausführung 2: SLM - Street Light Manager ■ Überspannungsschutz: 10 kV(1 Puls)/8kV ■ Zhaga konformes LED-Modul 	

Maße

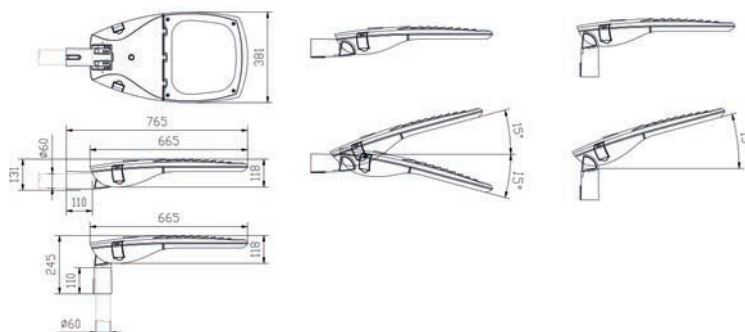


Alle vorherigen Datenblätter verlieren hiermit ihre Gültigkeit. Das Gleiche gilt bei Erscheinen eines neuen Datenblatts.

■ **Selene L | LED-Straßenleuchte - 90 bis 150 Watt**

Produktdaten		Produktabbildung	
Anschlussleistung:	90 bis 150 Watt		
Treiber:	OSRAM 4DIM NFC oder PHILIPS		
LED:	SAMSUNG		
OSRAM:	DALI / CLO / StepDIM / AstroDIM / MainsDIM		
Philips:	SLM - Street Light Manager		
Spannung:	AC		
Spannungsbereich:	108-305 V		
Cos φ:	>0,9		
Betriebsfrequenz:	50/60 Hz		
Lichtfarben:	3.000 K		
Bewerteter Lichtstrom:	bis zu 16.629 lm	bis zu 17.959 lm	bis zu 17.959 lm
Lampenlichtausbeute:	bis zu 127 lm/W		
Abstrahlcharakteristiken:	10		
Farbwiedergabeindex:	≥70 R _a		
Umgebungstemperatur:	-40 °C bis +50 °C		
Isolierung/Schutzklasse:	SELV / SKI / SKII		
Schutzart:	IP 66		
Mittlere Lebensdauer:	100.000 h L ₈₀ / B ₁₀		
SDCM:	5		
Start:	<0,1 Sekunden		
Länge x Breite x Höhe:	765 x 381 x 131 mm		
Zopfmaß:	60 und 76 mm		
Gewicht:	8,9 kg		
Versandeinheit:	1 Stück		
Garantie:	10 Jahre		
Gehäuse: Aluminiumdruckguss mit Glasscheibe / Mastansatzstück 0-90° neigbar / Schlagfestigkeit IK 09 / Netztrennung beim Öffnen des Gehäuses / Farbe: RAL 7015 / Auf Anfrage in allen RAL- und DB-Farben erhältlich			
Produktbeschreibung			
<ul style="list-style-type: none"> ■ Salzwasserresistentes Gehäuse, werkzeuglos zu öffnen ■ Verwendbar als Mastansatz- und Mastaufsatzleuchte ■ 10 Abstrahlcharakteristiken ■ Ausführung 1: OSRAM 4DIM Treiber <ol style="list-style-type: none"> 1. CLO Steuerung 2. StepDIM 3. Zeitabhängiger Dimmungsverlauf 4. AstroDIM 5. MainsDIM (170-240V) 6. NFC-Schnittstelle für einfache und schnelle vor Ort Programmierung der Leuchten ■ Ausführung 2: SLM - Street Light Manager ■ Überspannungsschutz: 10 kV(1 Puls)/8kV ■ Zhaga konformes LED-Modul 			

Maße



Alle vorherigen Datenblätter verlieren hiermit ihre Gültigkeit. Das Gleiche gilt bei Erscheinen eines neuen Datenblatts.