

HB10 IO-Device tauschen

916187v1.3ID1398



Werkzeug:

» Schraubendreher PH1



Material:

» IO-Device



WARNUNG:

Beim Öffnen von Abdeckungen oder Entfernen von Teilen können spannungsführende Teile freigelegt werden.

Alle Arbeiten müssen von elektrotechnischem Fachpersonal ausgeführt werden, das mit den damit verbundenen Gefahren bzw. den einschlägigen Vorschriften vertraut ist.

Um einen gefahrlosen Betrieb sicherzustellen, sind bei allen Arbeiten die Sicherheitshinweise im Handbuch des Gerätes sowie die technischen Vorschriften und Richtlinien gemäß DIN / VDE zu beachten.



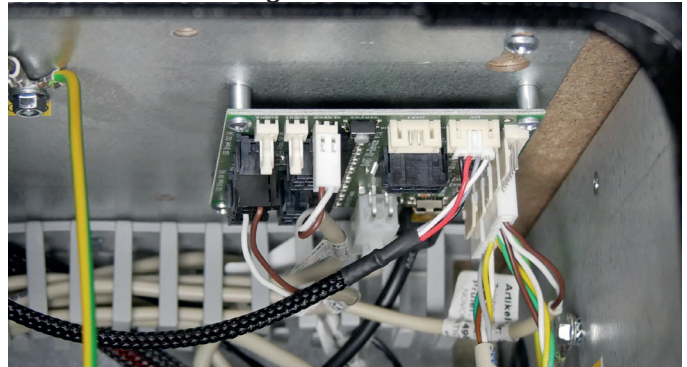
HINWEIS:

Für einen einwandfreien Betrieb des Gerätes verwenden Sie immer die aktuellste Version der HB10 Firmware.

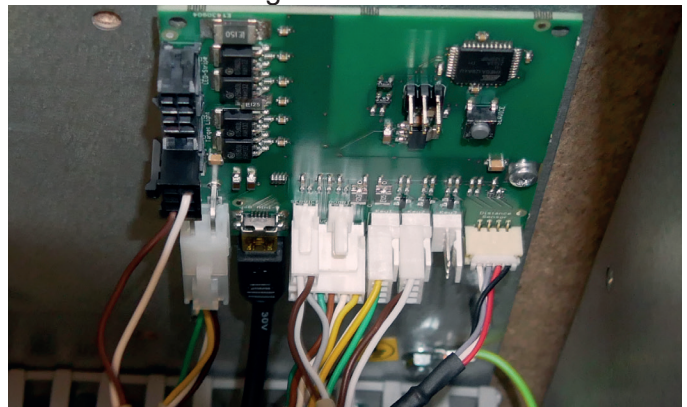
Platinenmontage auf oberem Blechwinkel

1. Schalten Sie das Gerät aus.
2. Öffnen Sie die Münzprüfertür.
3. Ziehen Sie alle Stecker von der Platine ab.
4. Schrauben Sie die Platine ab.
5. Stecken Sie alle Stecker wieder auf die neue Platine (Anschlußbelegung beachten!).
6. Schrauben Sie die Platine auf den Haltebolzen wieder fest.

Einbaulage Platine V1

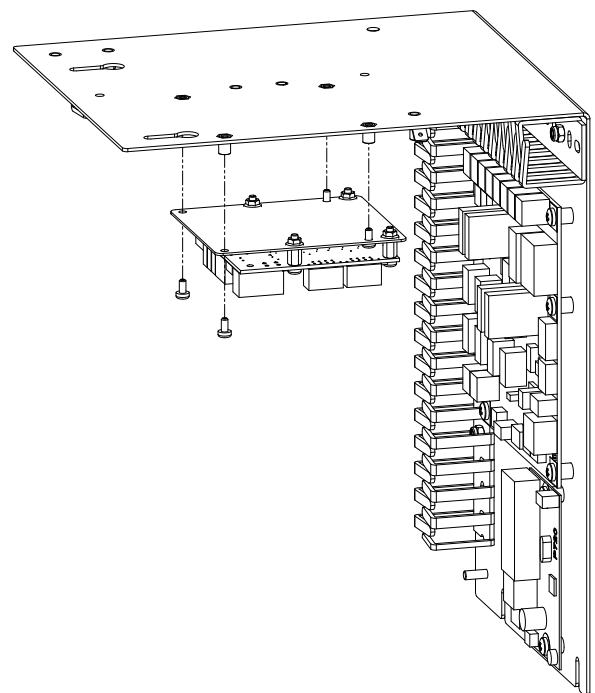
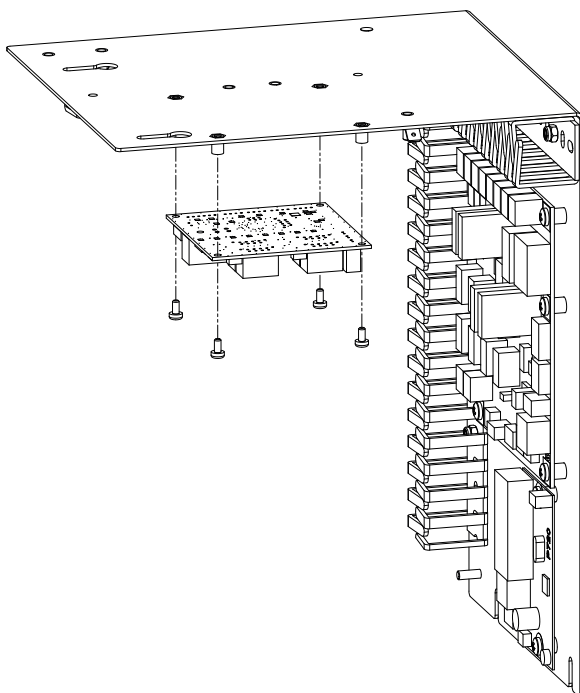


Einbaulage Platine V2



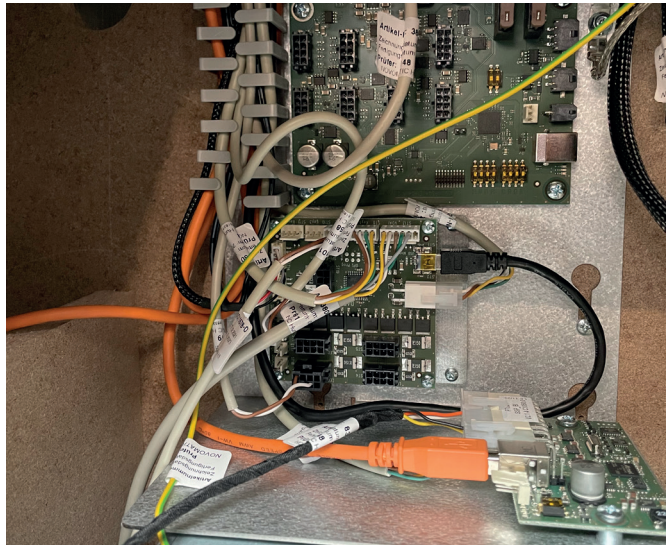
HINWEIS:

Die Platine V1 wird mit vier Schrauben befestigt. Die Platine V2 kann mit dem Adapterblech auf den vorderen Bolzen mit zwei Schrauben befestigt werden. Bei Verwendung aller vier Befestigungspunkte, muss die Platine zuerst vom Adapterblech entfernt werden (siehe Skizze).

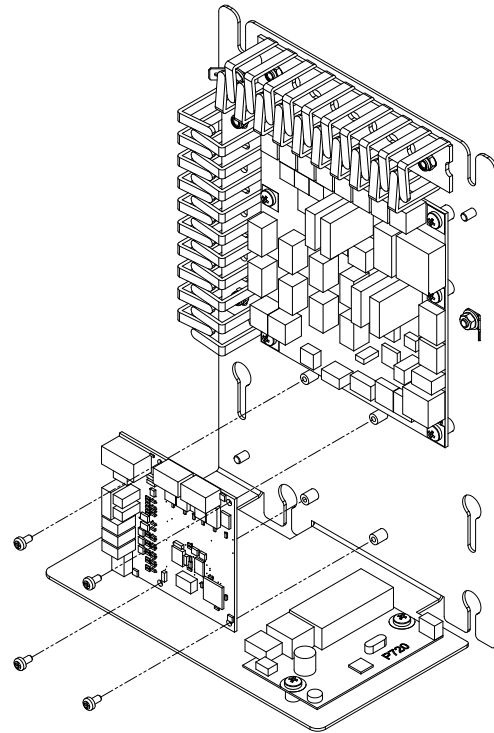


Platinenmontage auf unterem Blechwinkel

1. Schalten Sie das Gerät aus.
2. Öffnen Sie die Münzprüfertür.
3. Ziehen Sie alle Stecker von der Platine ab.
4. Schrauben Sie die Platine ab.

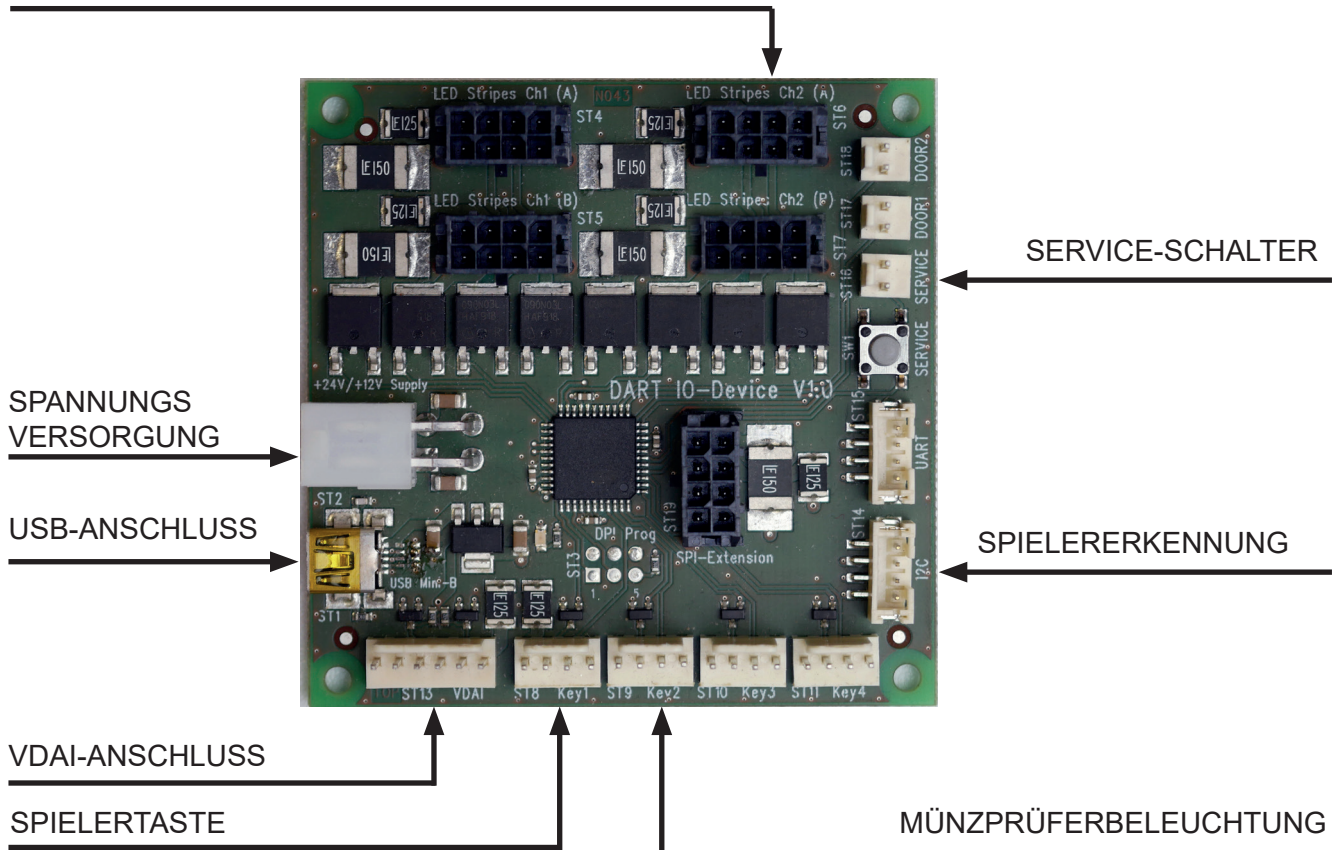


5. Schrauben Sie die neue Platine auf den Haltebolzen wieder an.
6. Stecken Sie alle Stecker wieder auf die neue Platine (Anschlußbelegung beachten!).



Anschlußbelegung Platine V1:

LED-BELEUCHTUNG



Anschlußbelegung Platine V2:

