

# Proportional-Druckbegrenzungs- ventil, vorgesteuert, steigende Kennlinie

**RD 18139-08/07.12** 1/12  
Ersetzt: 09.07**Typ KBVS.3A** (High-Performance)Gerätenenngroße 3  
Geräteserie A  
Maximaler Betriebsdruck 350 bar  
Maximaler Volumenstrom 200 l/min

H7139

## Inhaltsübersicht

Inhalt	Seite
Merkmale	1
Bestellangaben	2
Vorzugstypen	2
Funktion, Symbol	3
Technische Daten	4, 5
Kennlinien	6
Mindestklemmspannung an der Spule und relative Einschaltdauer	7, 8
Geräteabmessungen	9
Einschraubbohrung	10
Lieferbare Einzelkomponenten	11

## Merkmale

- Einschraubbohrung R/ISO 7789-33-01-0-98
- vorgesteuertes Ventil zur Begrenzung eines Systemdruckes
- für Mobil- und Industrieanwendungen geeignet
- Betätigung durch Proportionalmagnet
- Proportionalmagnet mit Zentralgewinde und abziehbarer Spule
- Einschraubventil
- Ansteuerelektronik Steckerverstärker VT-SSPA1...
- Feinabgleich der Sollwert-Druck-Kennlinie von außen an der Ansteuerelektronik möglich
- bei Stromausfall stellt sich der minimale Druck ein

Informationen zu lieferbaren Ersatzteilen:  
[www.boschrexroth.com/spc](http://www.boschrexroth.com/spc)

## Bestellangaben

KBVS		3	A	A / L	C			V	*
vorgesteuertes Proportional-Druckbegrenzungsventil									weitere Angaben im Klartext
<b>Druckstufe</b>									<b>ohne Bez. =</b> Standard
bis 50 bar	= C								<b>-8 =</b> Spule 800 mA (siehe Seite 5)
bis 100 bar	= F								<b>Dichtungswerkstoff</b>
bis 150 bar	= H								<b>V =</b> FKM-Dichtungen
bis 210 bar	= L								<b>⚠ Achtung!</b>
bis 250 bar	= N								Dichtungstauglichkeit der verwendeten Druckflüssigkeit beachten!
bis 315 bar	= P								<b>elektrischer Anschluss</b> <sup>1)</sup>
bis 350 bar	= R								<b>K4 =</b> Gerätestecker 03pol (2+PE) K4, DIN EN 175301-803
Gerätenenngröße 3	= 3								<b>K40 =</b> Gerätestecker 02pol K40 DT 04-2PA, Fa. Deutsch
Bei Sollwert = 0 stellt sich der minimale Druck ein	= A								<b>C4 =</b> Leitungsstecker 02pol C4/Z30 Typ: Junior-Timer
Geräteserie	= A								<b>Versorgungsspannung</b>
									<b>G12 =</b> Ansteuerelektronik 12 V DC
									<b>G24 =</b> Ansteuerelektronik 24 V DC
									<b>C =</b> Proportionalmagnet, in Öl schaltend
									<b>L =</b> High-Performance und Einschraubbohrung R/ISO 7789 <sup>2)</sup>

<sup>1)</sup> Leitungsdosen (separate Bestellung), siehe RD 08006

<sup>2)</sup> siehe Seite 10

## Vorzugstypen

Typ	Material-Nummer
KBVSC3AA/LCG24K4V	R901061858
KBVSF3AA/LCG24K4V	R901061859
KBVSH3AA/LCG24K4V	R901061869
KBVSL3AA/LCG24K4V	R901061873
KBVSN3AA/LCG24K4V	R901061874
KBVSP3AA/LCG24K4V	R901061875
KBVSR3AA/LCG24K4V	R901061877

## Funktion, Symbol

### Allgemein

Ventile Typ KBVS sind vorgesteuerte Proportional-Druckbegrenzungsventile in Sitzbauart und werden zur Begrenzung des Druckes in hydraulischen Anlagen eingesetzt. Sie bestehen im Wesentlichen aus dem eingeschraubten Proportional-Vorsteuerventil (1) und dem Hauptventil (2).

Mit diesen Ventilen kann, in Abhängigkeit vom Sollwert, der zu begrenzende Druck stufenlos eingestellt werden. Bei Sollwert 0 bzw. Stromausfall, stellt sich der minimale Druck ein.

### Grundprinzip

Für die proportionale Anhebung des Systemdruckes wird an der Ansteuerelektronik ein Sollwert vorgegeben. In Abhängigkeit vom Sollwert steuert die Elektronik die Magnetspule mit elektrischem Strom an, was über Vorsteuerventil (1) und Hauptventil (2) die eigentliche Druckeinstellung in Hauptanschluss 1 bewirkt.

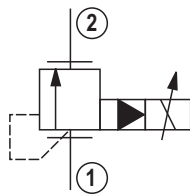
( $p_{\max}$  = Sollwert max;  $p_{\min}$  = Sollwert 0)

Steuerölauführung und -rückführung erfolgen intern.

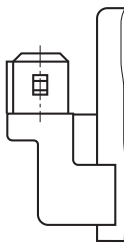
### Hinweis!

Auftretende Tankdrücke (Hauptanschluss 2) addieren sich auf die eingestellten Werte im Hauptanschluss 1 hinzu.

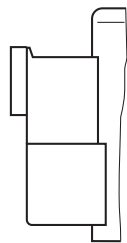
### Symbol



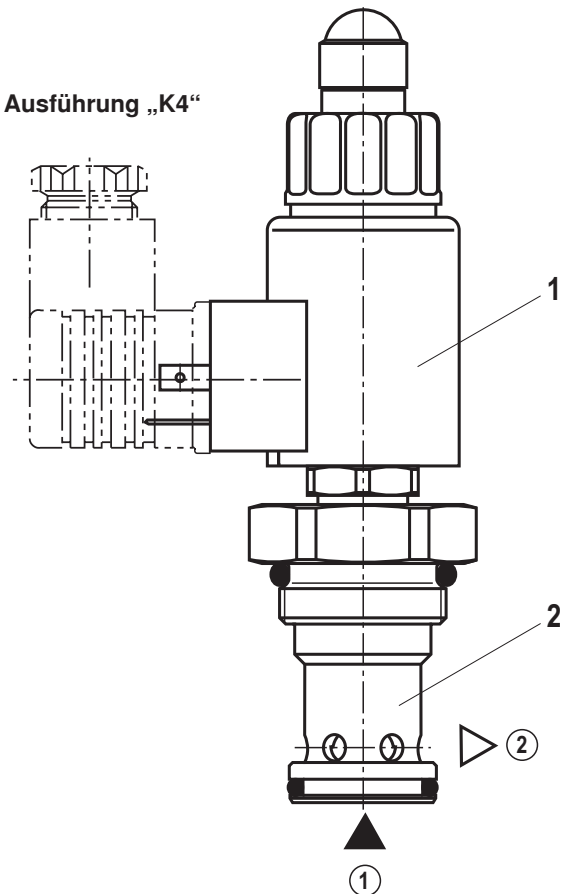
### Ausführung „C4“



### Ausführung „K40“



### Ausführung „K4“



## Technische Daten (Bei Geräteinsatz außerhalb der angegebenen Werte bitte anfragen!)

### allgemein

Masse	kg	0,7
Einbaulage		beliebig – wenn sichergestellt ist, dass sich keine Luft vor dem Ventil sammeln kann. Anderenfalls empfehlen wir das Ventil hängend einzubauen.
Umgebungstemperaturbereich	°C	–20 bis +120
Lagertemperaturbereich	°C	–20 bis +80

### Umweltprüfungen:

#### Vibrationsprüfung gemäß DIN EN 60068-2 / IEC 60068-2 / 2 Achsen (X/Z)

DIN EN 60068-2-6: 05/96	Schwingen, sinusförmig	10 Zyklen 5 bis 2000 bis 5 Hz mit logarithmischer Frequenzänderungsgeschwindigkeit von 1 Oct./min, 5 bis 57 Hz, Amplitude 1,5 mm (p-p), 57 bis 2000 Hz, Amplitude 10 g
IEC 60068-2-64: 05/93	Schwingen (Random) und Breitbandrauschen	20 bis 2000 Hz, Amplitude 0,05 g <sup>2</sup> /Hz (10 g RMS/30 g Peak), Testzeit 30 min
DIN EN 60068-2-27: 03/95	Schocken	Halbsinus 15 g / 11 ms; 3 x in pos., 3 x in neg. Richtung (insgesamt 6 Einzelschocks)
DIN EN 60068-2-29: 03/95	Dauerschocken	Halbsinus 25 g / 6 ms; 1000 x in pos., 1000 x in neg. Richtung (insgesamt 2000 Einzelschocks)

Angaben je Achse

#### Klimaprüfung gemäß DIN EN 60068-2 / IEC 60068-2 (Umweltprüfung):

DIN EN 60068-2-1: 03/95	Lagertemperatur	–40 °C Verweildauer 16 h
DIN EN 60068-2-2: 08/94		+110 °C Verweildauer 16 h
DIN EN 60068-2-1: 03/95	Kälteprüfung	2 Zyklen –25 °C Verweildauer 2 h
DIN EN 60068-2-2: 08/94	Trockene Wärmeprüfung	2 Zyklen +120 °C Verweildauer 2 h
IEC 60068-2-30: 1985	Feuchte Wärme, zyklisch	Variante 2/ +25 °C bis +55 °C 93 % bis 97 % relative Feuchte, 2 Zyklen a 24 h

#### Salzsprühnebeltest: 720 h nach DIN 50021

→ Überlackieren grundsätzlich nicht erforderlich. Sollte dennoch lackiert werden, so ist auf die reduzierte Abstrahlleistung zu achten.

### hydraulisch

Maximaler Betriebsdruck <sup>1)</sup> (Hauptanschluss 1)	bar	350
Maximal zulässiger Rücklaufdruck (Hauptanschluss 2)	bar	210
Maximaler Einstelldruck <sup>2)</sup>		siehe Sollwert-Druck-Kennlinien Seite 6
Minimaler Einstelldruck bei Sollwert 0		siehe Kennlinien Seite 6
Maximaler Volumenstrom	l/min	200 (bei Druckstufe 350 bar max. 100 l/min)
Druckflüssigkeit		siehe Seite 5
Druckflüssigkeitstemperaturbereich	°C	–20 bis +80
Viskositätsbereich	mm <sup>2</sup> /s	15 bis 380
Maximal zul. Verschmutzungsgrad der Druckflüssigkeit Reinheitsklasse nach ISO 4406 (c)		Klasse 20/18/15 <sup>3)</sup>

<sup>1)</sup> **⚠ Achtung!** Der maximale Betriebsdruck summiert sich aus Einstelldruck und Rücklaufdruck!


<sup>2)</sup> **⚠ Achtung!** Die Ventile sind werkseitig eingestellt. Bei nachträglicher Verstellung erlischt die Gewährleistung!

<sup>3)</sup> Die für die Komponenten angegebenen Reinheitsklassen müssen in Hydrauliksystemen eingehalten werden. Eine wirksame Filtration verhindert Störungen und erhöht gleichzeitig die Lebensdauer der Komponenten. Zur Auswahl der Filter siehe [www.boschrexroth.com/filter](http://www.boschrexroth.com/filter)

## Technische Daten (Bei Geräteinsatz außerhalb der angegebenen Werte bitte anfragen!)

### hydraulisch

Hysterese	< 6 % vom max. Einstelldruck
Umkehrspanne	< 0,5 % vom max. Einstelldruck
Ansprechempfindlichkeit	< 0,5 % vom max. Einstelldruck
Exemplarstreuung der Sollwert-Druck-Kennlinie	– Sollwert 100 % – Sollwert 0
	< 5 % vom max. Einstelldruck < 2 % vom max. Einstelldruck
Sprungantwort ( $T_u + T_g$ ) 0 → 100 % bzw. 100 % → 0	ms 100 (abhängig von der Anlage)

Druckflüssigkeit	Klassifizierung	Geeignete Dichtungsmaterialien	Normen
Mineralöle	HL, HLP	FKM	DIN 51524
Biologisch abbaubar	– wasserunlöslich	FKM	VDMA 24568
	– wasserlöslich	HEPG	
 <b>Wichtige Hinweise zu Druckflüssigkeiten!</b> ► Weitere Informationen und Angaben zum Einsatz von anderen Druckflüssigkeiten siehe Datenblatt 90220 oder auf Anfrage! ► Einschränkungen bei den technischen Ventildaten möglich (Temperatur, Druckbereich, Lebensdauer, Wartungsintervalle, etc.)!		► Der Flammpunkt der verwendeten Druckflüssigkeiten muss 40 K über der maximalen Magnetoberflächentemperatur liegen. ► <b>Biologisch abbaubar:</b> Bei Verwendung von biologisch abbaubaren Druckflüssigkeiten, die gleichzeitig zinklösend sind, kann eine Anreicherung mit Zink erfolgen.	

### elektrisch

Versorgungsspannung	V	12 DC	24 DC	„-8“ / 24 DC	
Maximaler Steuerstrom	mA	max. Nennstrom 1760 mA	max. Nennstrom 1200 mA	max. Nennstrom 800 mA	
Spulenwiderstand	– Kaltwert bei 20 °C	Ω	2,3	4,8	11,5
	– max. Warmwert	Ω	3,8	7,9	18,9
Einschaltdauer	%	100 <sup>4)</sup>			
Maximale Spulentemperatur <sup>5)</sup>	°C	150			
Schutzart nach VDE 0470-1 (DIN EN 60529), DIN 40050-9	– Ausführung „K4“	IP 65 mit montierter und verriegelter Leitungsdose			
	– Ausführung „C4“	IP 66 mit montierter und verriegelter Leitungsdose IP 69K mit Rexroth-Leitungsdose (Material-Nr. R901022127)			
	– Ausführung „K40“	IP 69K mit montierter und verriegelter Leitungsdose			
Ansteuerelektronik <sup>6)</sup>		Steckerverstärker VT-SSPA1 (300 Hz)			
Auslegung gemäß VDE 0580					

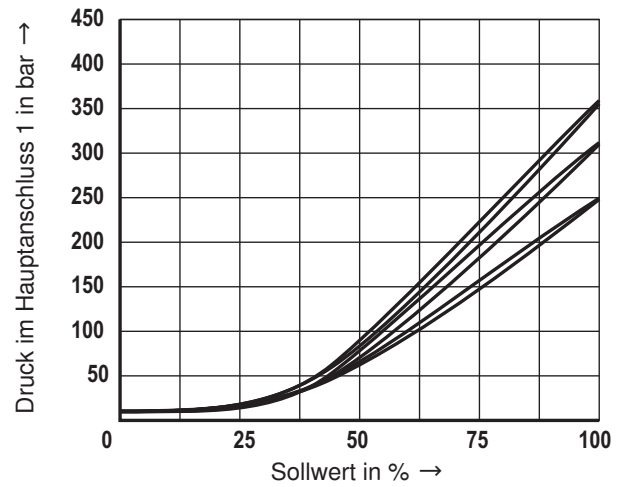
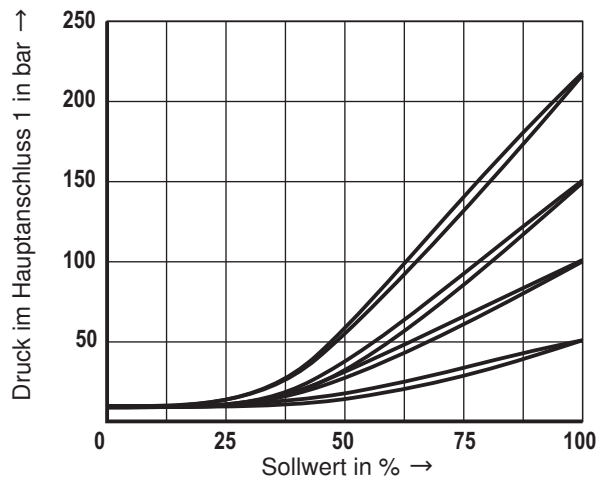
<sup>4)</sup> Bei Einsatz > 2000 m über NN wird Rücksprache mit dem Hersteller empfohlen.

<sup>5)</sup> Auf Grund der auftretenden Oberflächenptemperaturen der Magnetspulen sind die Normen ISO 13732-1 und EN 982 zu beachten!

<sup>6)</sup> separate Bestellung, siehe RD 30116

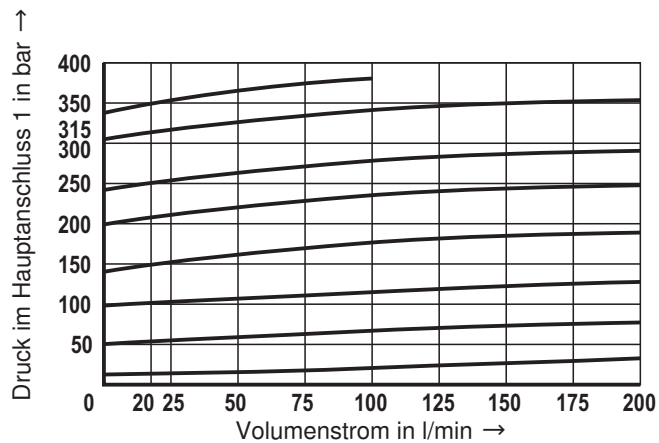
## Kennlinien (gemessen mit HLP46, $\vartheta_{\text{Öl}} = 40 \text{ °C} \pm 5 \text{ °C}$ und 24 V Spule)

### Druck im Hauptanschluss 1 in Abhängigkeit vom Sollwert. Volumenstrom = 20 l/min



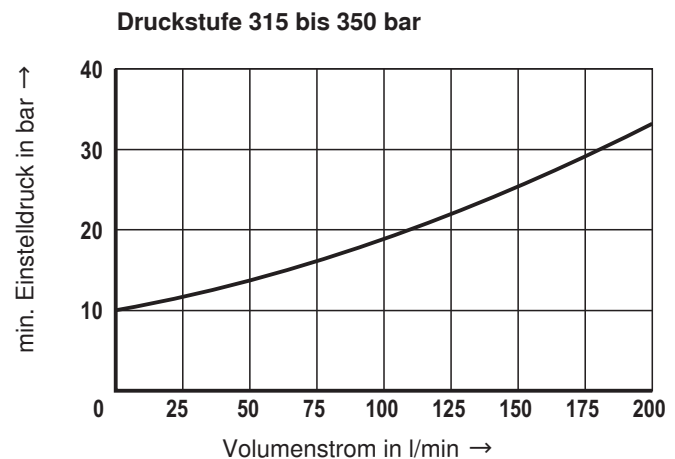
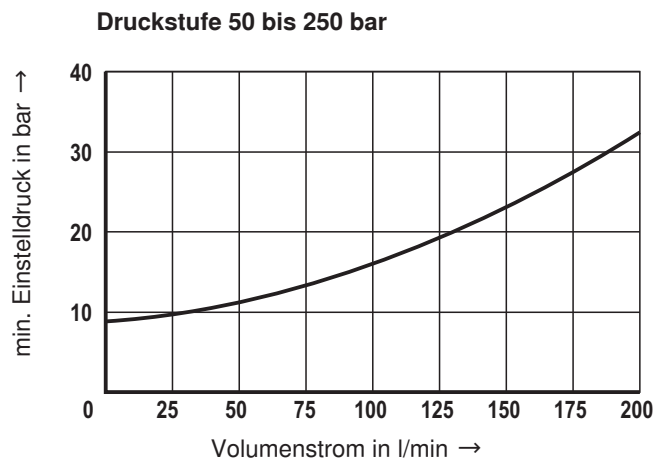
### Druck im Hauptanschluss 1 in Abhängigkeit vom Volumenstrom.

(Die Kennlinien wurden ohne Gegendruck im Hauptanschluss 2 gemessen.)



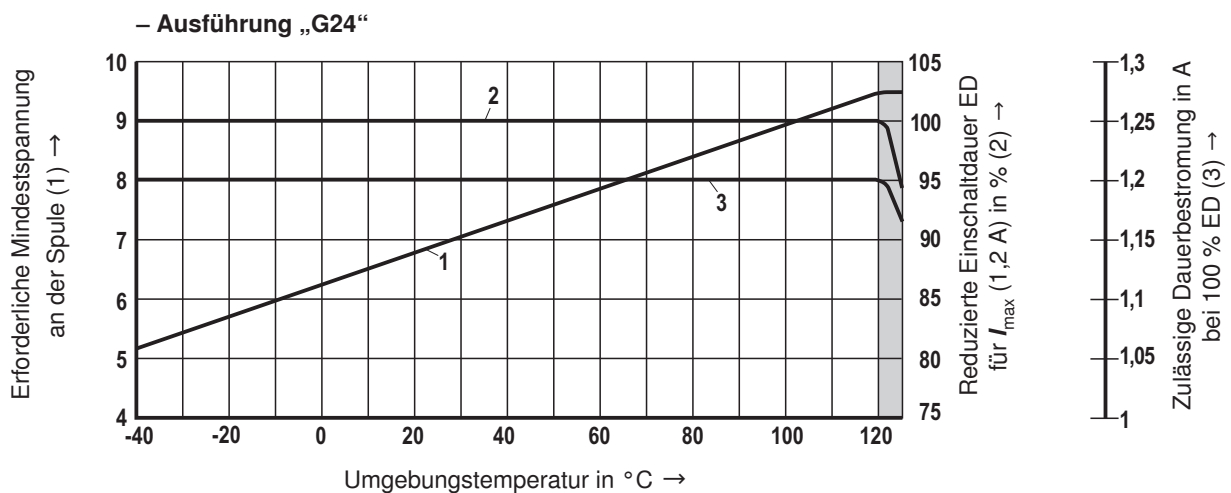
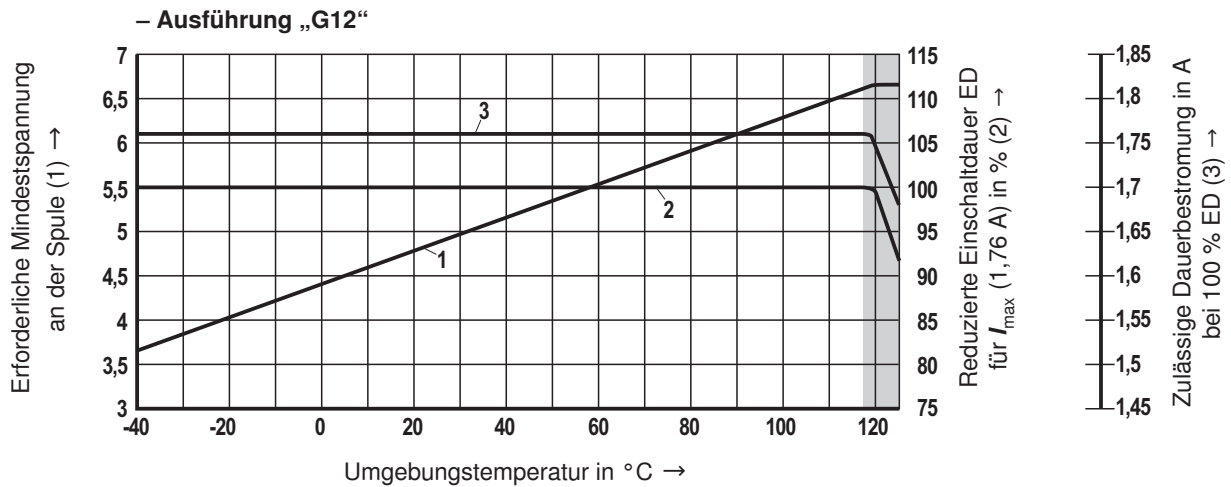
### Minimaler Einstelldruck im Hauptanschluss 1 bei Sollwert 0.

(Die Kennlinien wurden ohne Gegendruck im Hauptanschluss 2 gemessen.)



## Mindestklemmspannung an der Spule und relative Einschaltdauer

### Zulässiger Arbeitsbereich in Abhängigkeit der Umgebungstemperatur



 Eingeschränkte Ventilleistung

#### Hinweis!

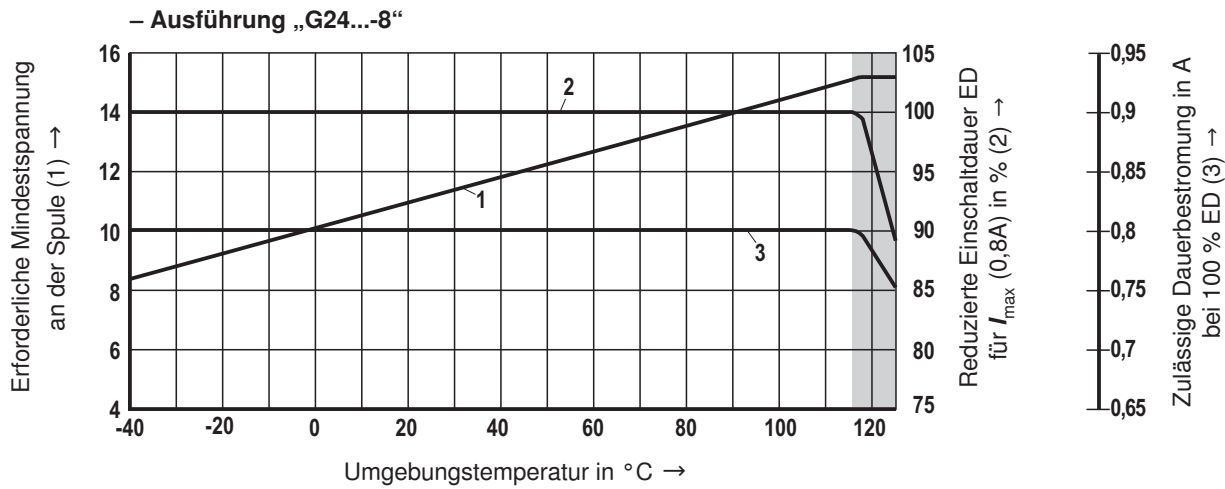
Die Kennlinien wurden ermittelt für Spulen mit Ventil bei mittlerer Prüfblockgröße (80 x 80 x 80 mm), ohne Durchströmung in ruhender Luft.

Abhängig von den Einbaubedingungen (Blockgröße, Durchströmung, Luftzirkulation, etc.) kann eine bessere Wärmeabgabe vorliegen. Dadurch vergrößert sich der Einsatzbereich.

In Einzelfällen können ungünstigere Bedingungen zu einer Einschränkung des Einsatzbereiches führen.

## Mindestklemmspannung an der Spule und relative Einschaltdauer

### Zulässiger Arbeitsbereich in Abhängigkeit der Umgebungstemperatur



Eingeschränkte Ventilleistung

#### Hinweis!

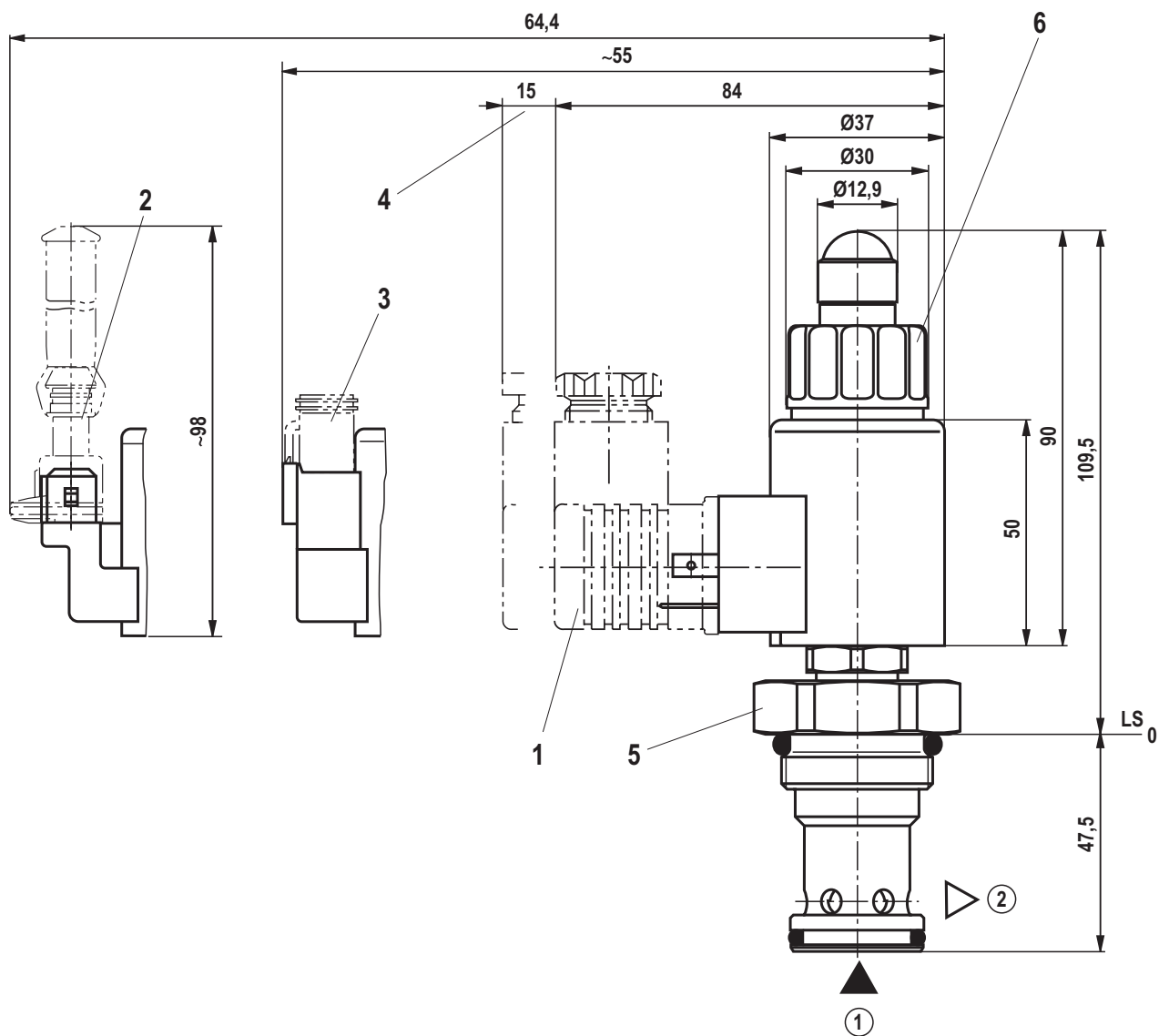
Die Kennlinien wurden ermittelt für Spulen mit Ventil bei mittlerer Prüfblockgröße (80 x 80 x 80 mm), ohne Durchströmung in ruhender Luft.

Abhängig von den Einbaubedingungen (Blockgröße, Durchströmung, Luftzirkulation, etc.) kann eine bessere Wärmeabgabe vorliegen. Dadurch vergrößert sich der Einsatzbereich.

In Einzelfällen können ungünstigere Bedingungen zu einer Einschränkung des Einsatzbereiches führen.



## Geräteabmessungen (Maßangaben in mm)



① = Hauptanschluss 1

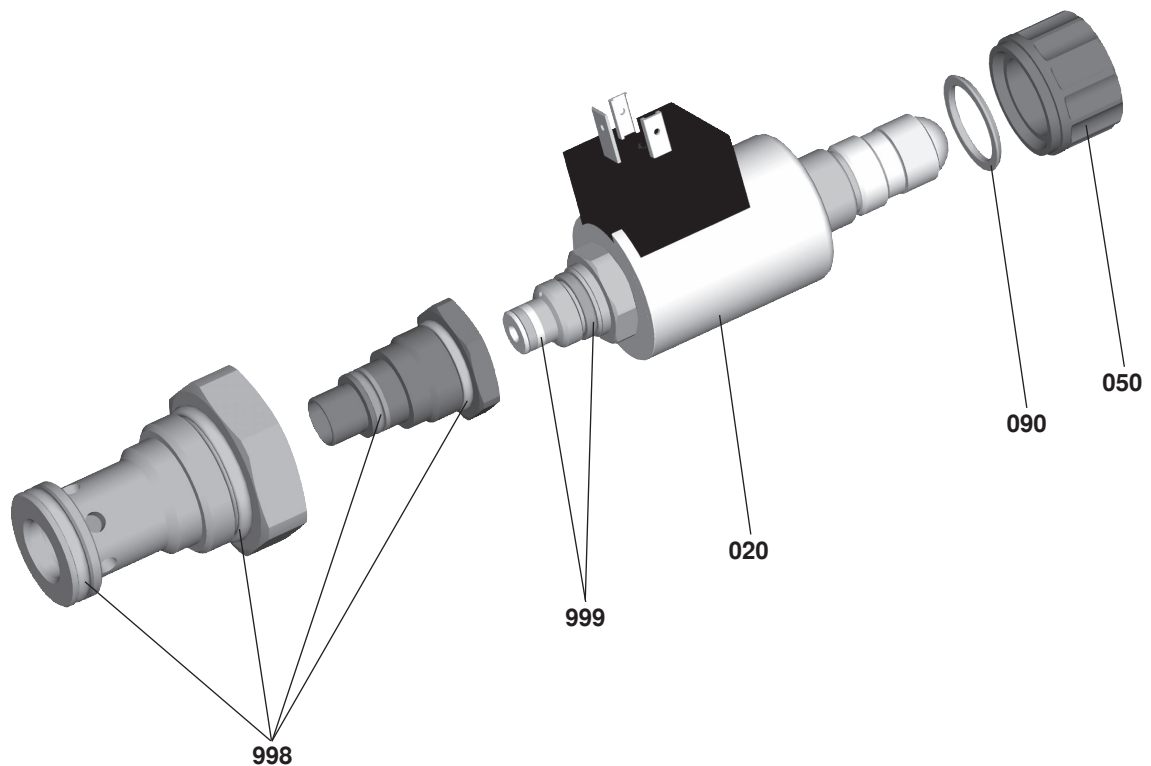
② = Hauptanschluss 2

LS = Anschlag Schulter (Location Shoulder)

- 1 Leitungsdose für Gerätestecker „K4“  
(separate Bestellung, siehe RD 08006)
- 2 Leitungsdose für Gerätestecker „C4“  
(separate Bestellung, siehe RD 08006)
- 3 Leitungsdose für Gerätestecker „K40“  
(separate Bestellung, siehe RD 08006)
- 4 Platzbedarf zum Entfernen der Leitungsdose
- 5 Sechskant SW41;  
– Anziehdrehmoment  $M_A = 100^{+20}$  Nm (< 250 bar)  
– Anziehdrehmoment  $M_A = 120^{+20}$  Nm (> 250 bar)
- 6 Magnetmutter, Anziehdrehmoment  $M_A = 5^{+1}$  Nm



## Lieferbare Einzelkomponenten



Pos.	Benennung		Gleichspannung	Material-Nr.
020	Spule für Einzelanschluss <sup>1)</sup>	Ausführung „K4“	12 V 24 V 24 V / 800 mA	R901002932 R901002319 R901049962
		Ausführung „K40“	12 V 24 V 24 V / 800 mA	R901003055 R901003053 R901050010
		Ausführung „C4“	12 V 24 V 24 V / 800 mA	R901003044 R901003026 R901049963
050	Mutter			R900992146
090	Dichtring für Pohlrohr			R900007769
998	Dichtungssatz der Hauptstufe			R961001025
999	Dichtungssatz des Vorsteuerventils			R961000376

<sup>1)</sup> **Hinweis!**

Nach dem Austausch der Magnetspule kann sich der werkseitig eingestellte Druck um  $\pm 5\%$  ändern.

## Notizen

---