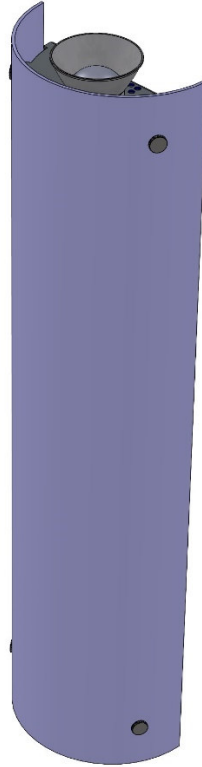


x.glory Wandleuchte L



1. Allgemeine Sicherheitshinweise

Die Leuchte ist ein elektrotechnisch hochwertiges Produkt und ist entsprechend den nationalen Errichtungsbestimmungen zu installieren. Andere Nutzungen sind nicht zulässig.

Die Montage und Inbetriebnahme darf nur von qualifiziertem Fachpersonal vorgenommen werden.

Bitte folgen Sie den Anweisungen der vorliegenden Produktinformation sehr sorgfältig.

Jegliche Garantieansprüche erlöschen bei eigenmächtigen Veränderungen an der Leuchte.

2. Montagehinweise

Bei der Montage dürfen nur Originalteile verwendet werden. Eine Installation der Leuchte im Außenbereich ist nicht zulässig. Bitte keine Gegenstände auf die Leuchte legen.

3. Betriebshinweise

Die Leuchten sind ausschließlich für den bestimmungsgemäßen Gebrauch zugelassen.

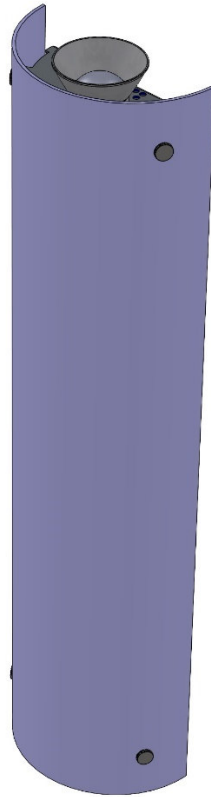
Der Hersteller übernimmt keine Haftung für Schäden, die durch unsachgemäßen Einsatz entstehen.

4. Wartungshinweise

Reinigungsarbeiten an der Leuchte sind mit einem weichen Tuch und ph-neutralem, alkoholfreiem, nicht scheuerndem Reiniger durchzuführen.

Montageanleitung

Packungsinhalt:



1x

Werkzeuge:



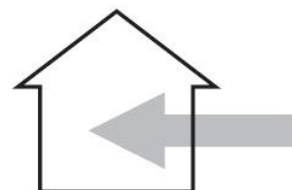
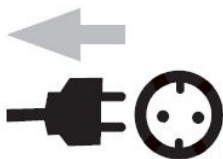
Gr. 3



SW7

Werkzeuge sind im Lieferumfang nicht enthalten!

Montagehinweise

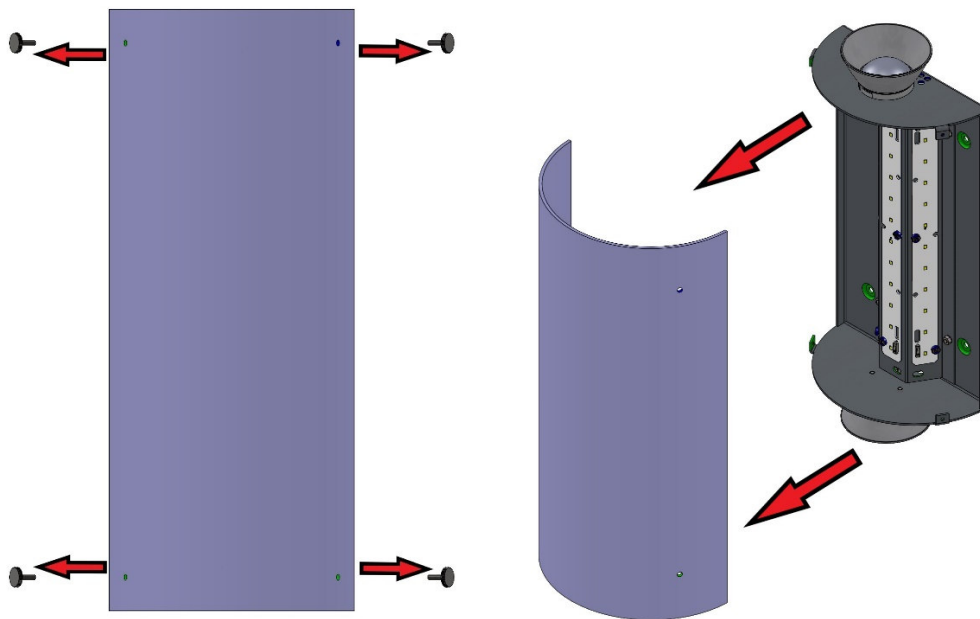


Montageanleitung

Montage:

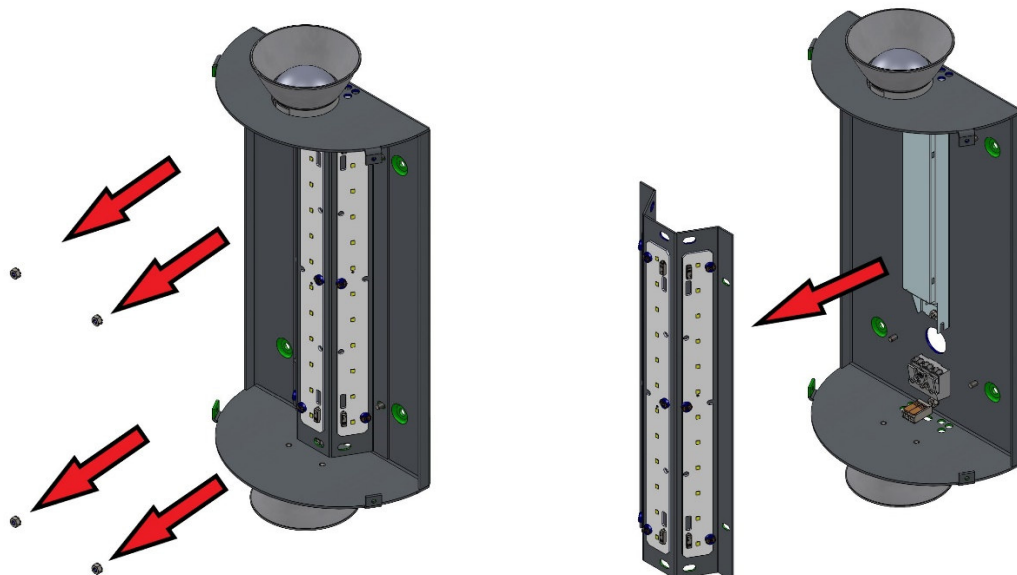
1. Leuchte auspacken und auf Beschädigungen prüfen.
2. Plexiglashalbzylinder abnehmen

Hierzu die Rändelschrauben herausdrehen, den Plexiglashalbzylinder abnehmen und zusammen mit den Rändelschrauben zur Seite legen.



3. LED-Träger abnehmen.

Dazu die Sechskantmuttern entfernen und aufbewahren, danach den LED-Träger nach vorn abnehmen und die Verbindungsleitungen (+ und -) zum Betriebsgerät an den WAGO-Klemmen lösen.

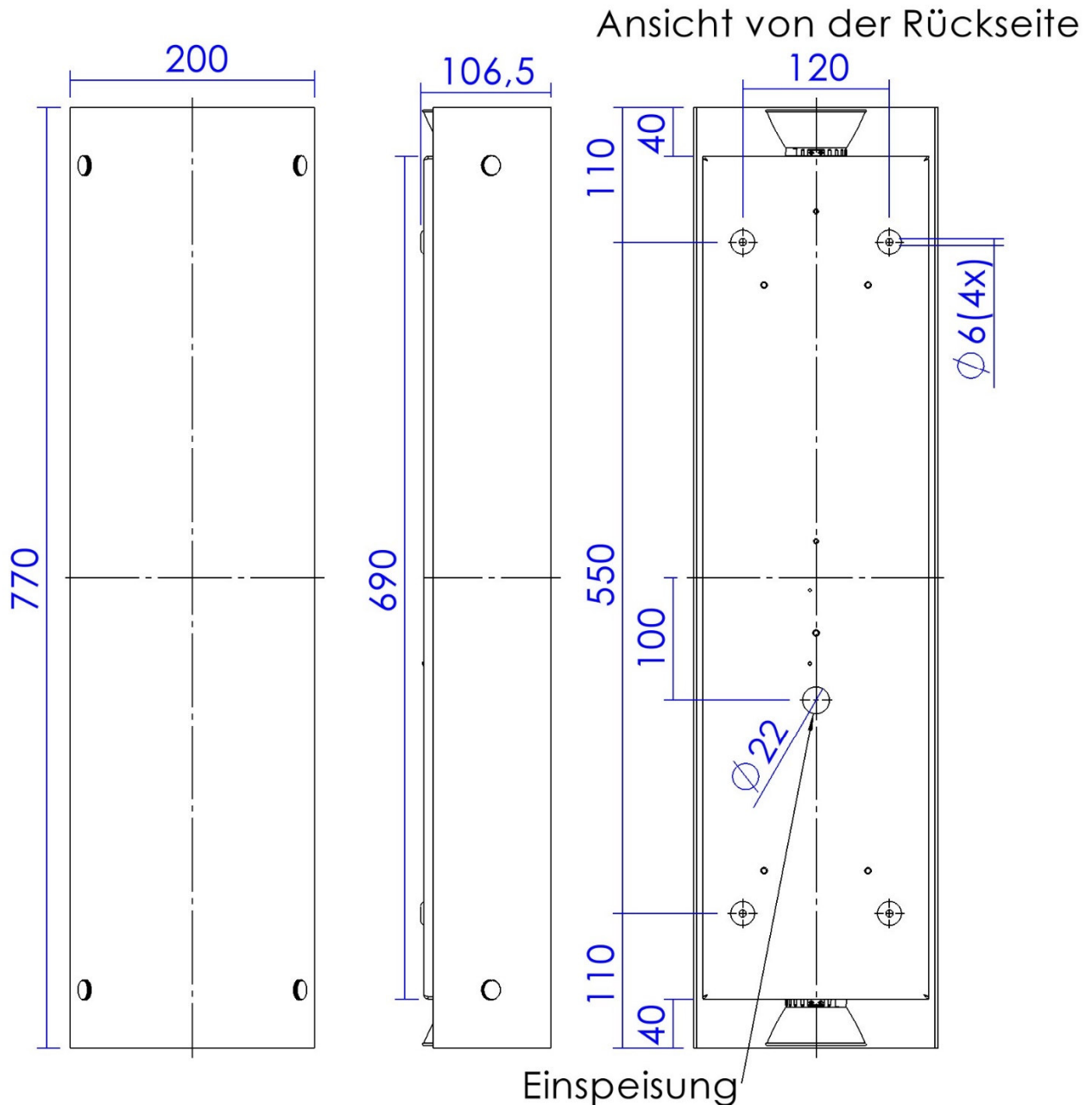


Montageanleitung

4. Leuchte an der Wand befestigen

Befestigungsmaße siehe Maßbild!

Maßbild:



5. LED-Träger wieder anbringen.

Achtung! Die LED-Einheiten sind in Reihe verdrahtet!

Beim Anschließen der Drähte an den 2 poligen WAGO-Klemmen auf die Polung achten!

Siehe auch Kennzeichnung auf den Einzeladern. Erdungsleitung auf die

Erdungsfahne aufstecken. Bilder siehe unten.

Montageanleitung



6. Plexiglashalbzylinder wieder anbringen.

