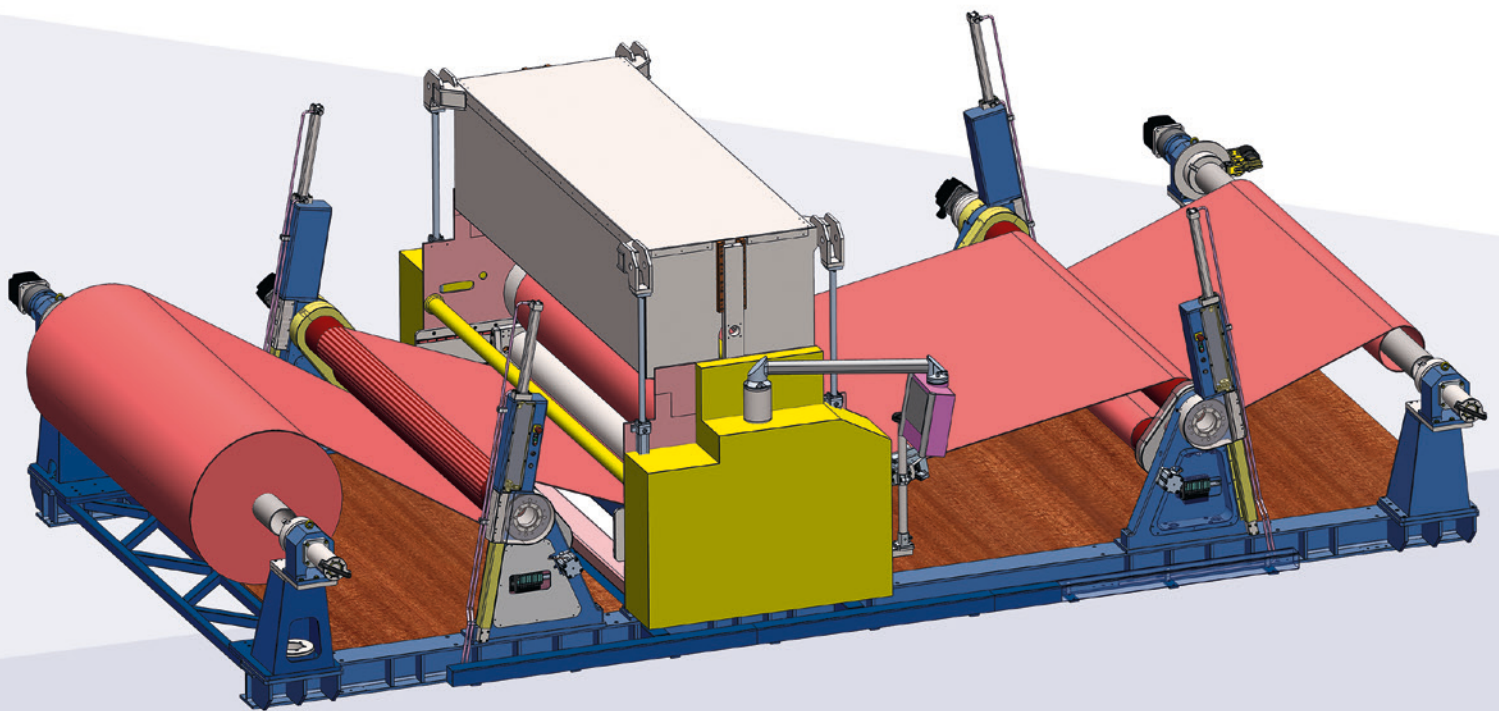
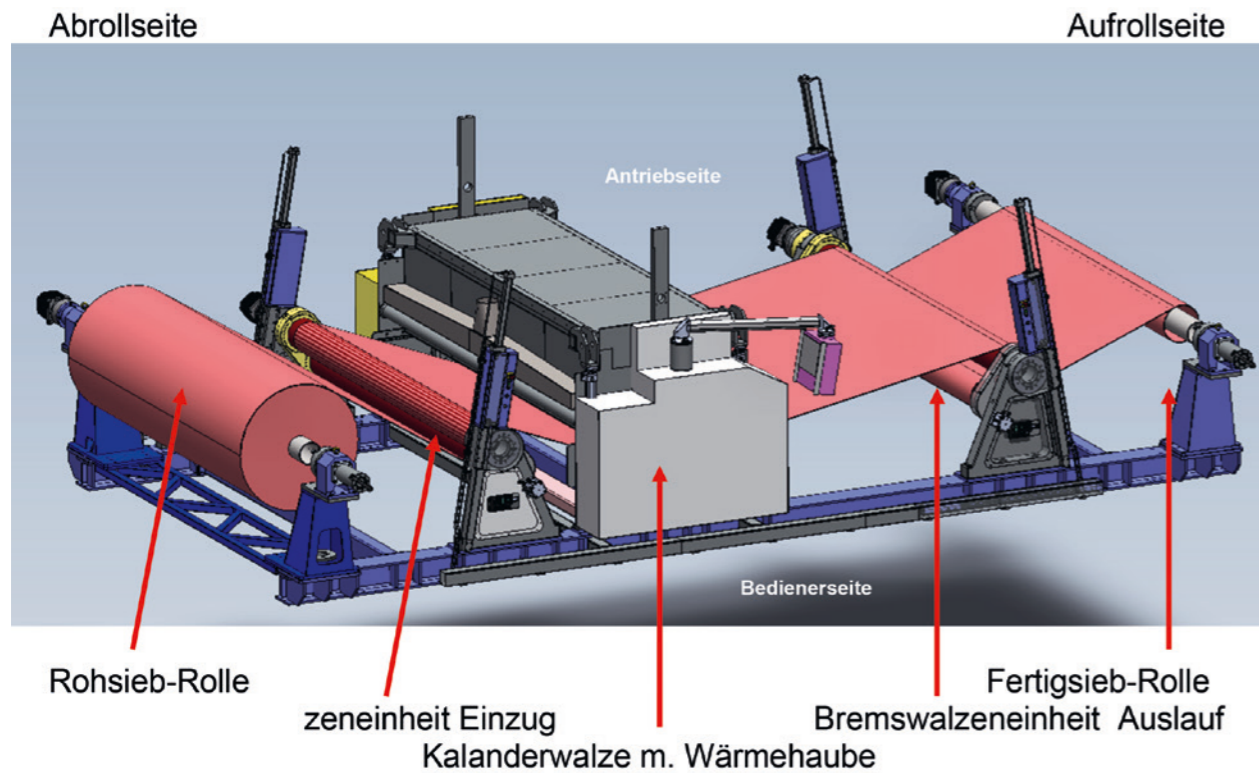


Durchlauf- Kalander



Durchlaufkalander

Unser Durchlaufkalander ermöglicht das Thermofixieren und Ausrüsten von Spiralsieben bis zu einer Maximalbreite von 3 m.



Anlagenübersicht

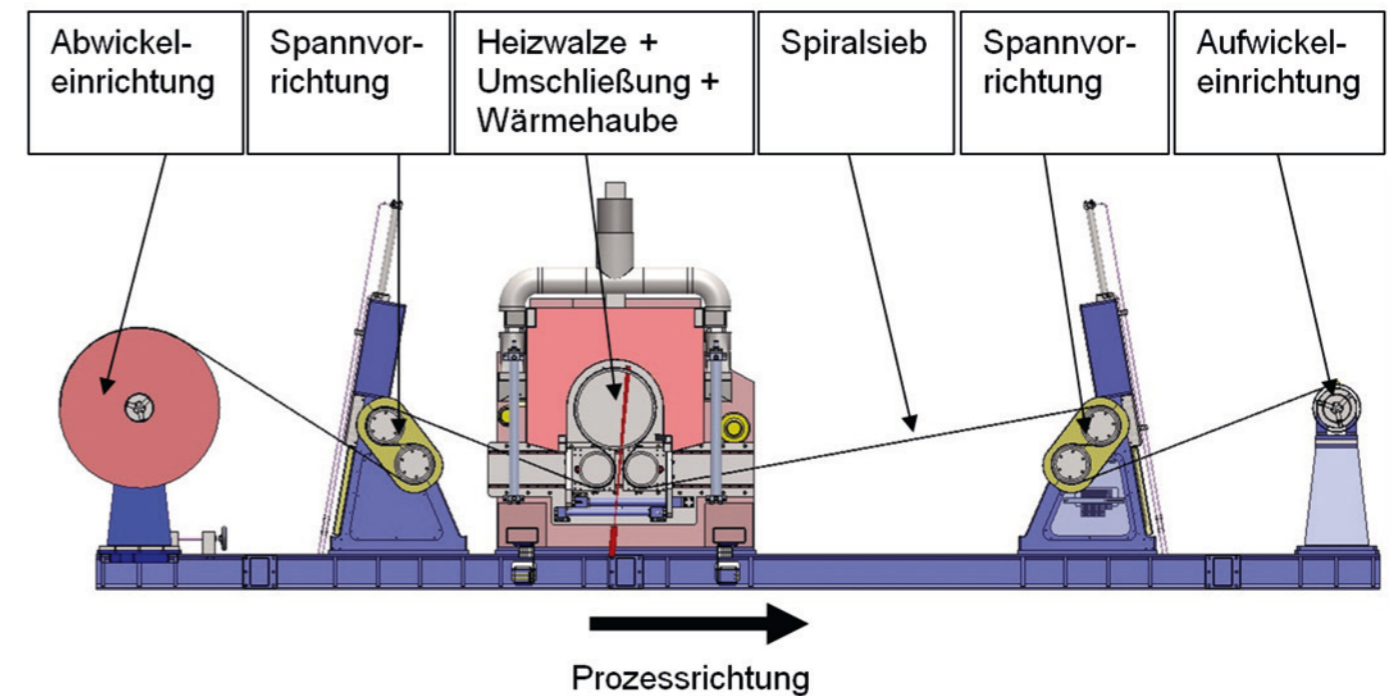
Das Funktionsprinzip des Durchlaufkalanders weicht von einer herkömmlichen Kalanders-Anlage - bestehend aus Spannwalze und Heizwalze - deutlich ab. Sollen auf einem herkömmlichen Kalanders Siebe von beispielsweise 100m Länge gefertigt werden, ist dazu bei einer Anlage mit nur 2 Walzen eine Grundfläche mit über 50m Länge erforderlich. Der Durchlaufkalander benötigt in der hier gezeigten Ausführung lediglich eine Grundfläche von ca. 8,00 x 5,50m.

Auf dem Durchlaufkalander wird im Prinzip von Rolle zu Rolle gearbeitet, indem vor und nach der Heizwalze jeweils eine Bremswalzeneinheit angeordnet ist. Mit diesen Vorrichtungen kann beim Kalandrieren je nach eingestellter Bremswirkung die Zugkraft auf das Sieb verändert werden.

Funktionsprinzip

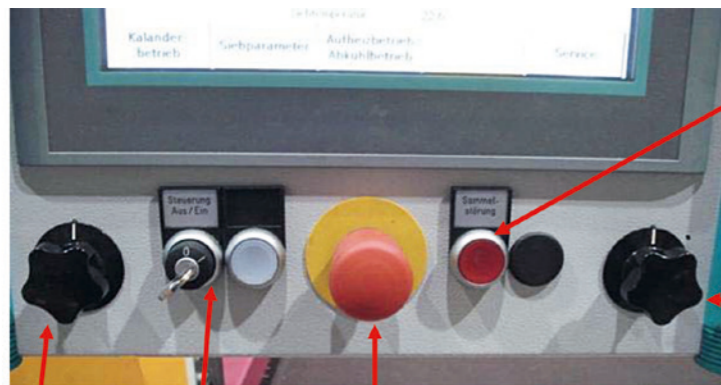
Mit unserem Durchlauf-Kalanders können Sie

- » Siebe und Filze bis 3 m Breite thermofixieren
- Mit Zusatzgeräten außerdem:
- » Spiralsiebe und Filze in der Breite markieren und schneiden
 - » Randverklebungen an Spiralsieben und Filzen fertigen



Bedienelemente und Anlagensteuerung

Auf dem übersichtlichen Touch-Screen der Steuerung sind in den jeweiligen Menübildern alle wesentlichen Anlagenelemente zusammen mit den aktuellen Parameter-Werten schematisch dargestellt.



Quittiertaste Störungen

Drehzahlregler für Coils (unterschiedliche Funktionen je nach angewähltem Menü)

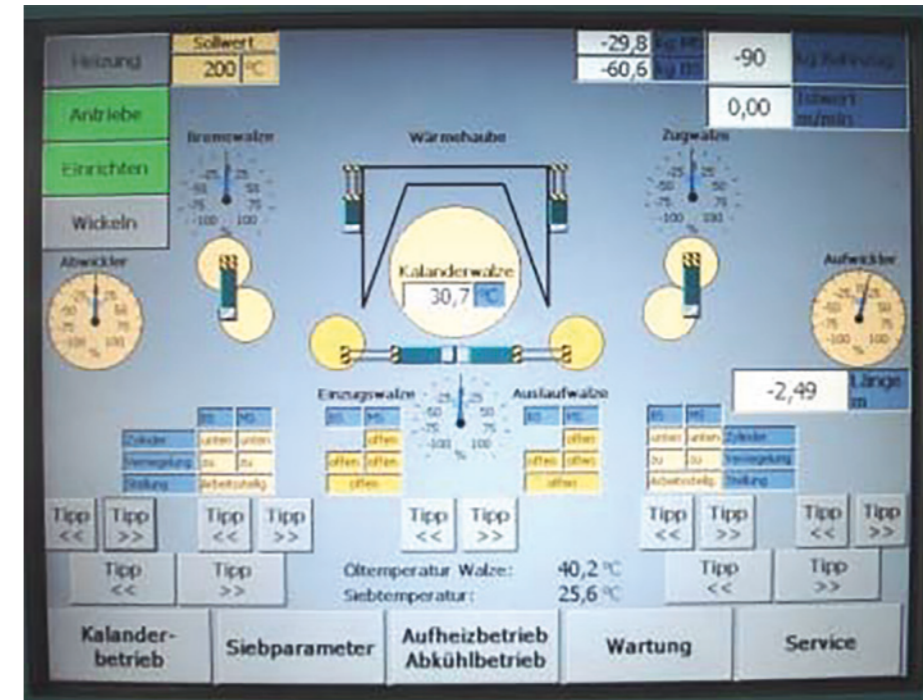
Not-Aus-Taster

Schlüsselschalter *Steuerung Ein / Aus* m. Kontroll-Leuchte

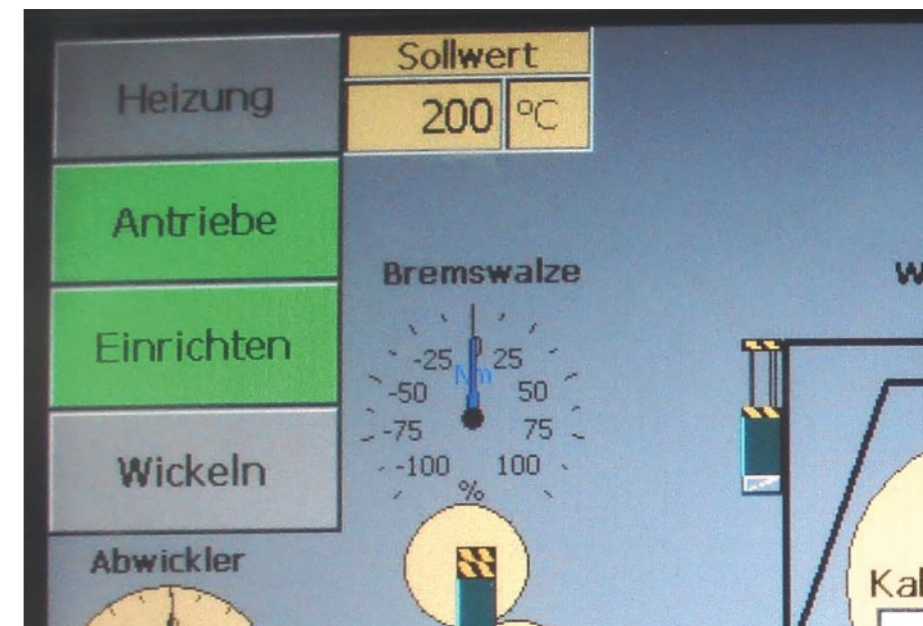
Drehzahlregler (unterschiedliche Funktionen je nach angewähltem Menü)



Bedienpanel der Anlagensteuerung



Prozessbezogen gestaltete Bedieneroberfläche des Touchpanels

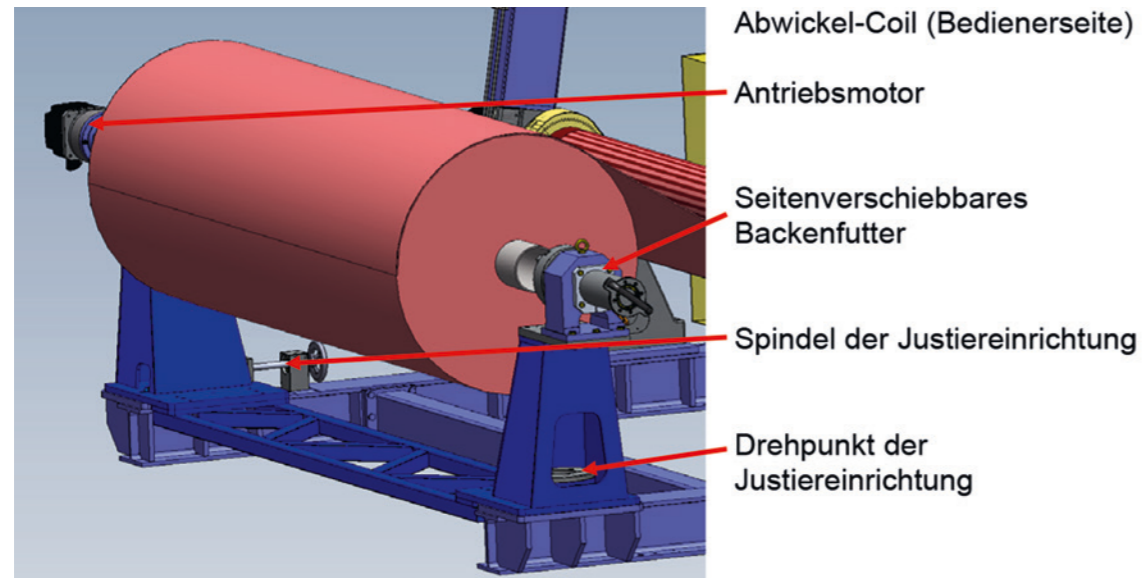


Durch Drücken eines Buttons wird die entsprechende Funktion aktiviert bzw. deaktiviert. Bei aktiven Funktionen wird der Button grün angezeigt.

Abwickleinrichtung

Der Abwickel-Coil mit der Rohsiebrolle ist mit einem seitenverschiebbaren Backenfutter ausgestattet, das das Einfädeln des Wickelrohrs in die beiden Backenfutter ermöglicht. Zur Korrektur der Parallelität des Abwickel-Coils zu den Bremswalzen bzw. zur Kalandrierwalze dient die Justiereinrichtung, die auch zum Korrigieren beim eventuellen Verlaufen des Siebs während dem Prozess verwendet werden kann.

Der Antriebsmotor des Abwickel-Coils wird während dem Kalandrier-Prozess als Bremse zum geregelten Spannen des Siebs eingesetzt, damit durch die Vorspannung ein guter Gripp der nachfolgenden Bremswalzen gewährleistet ist.



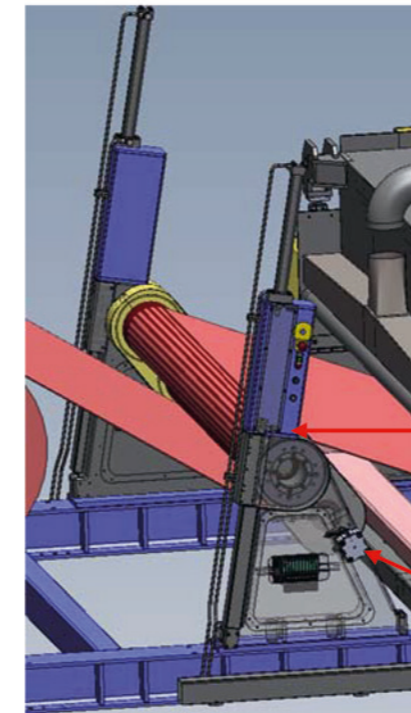
Einspannvorrichtung mit seitenverschiebbarem Backenfutter



Antriebsseitig manuelle Justiereinrichtung

Spannvorrichtungen

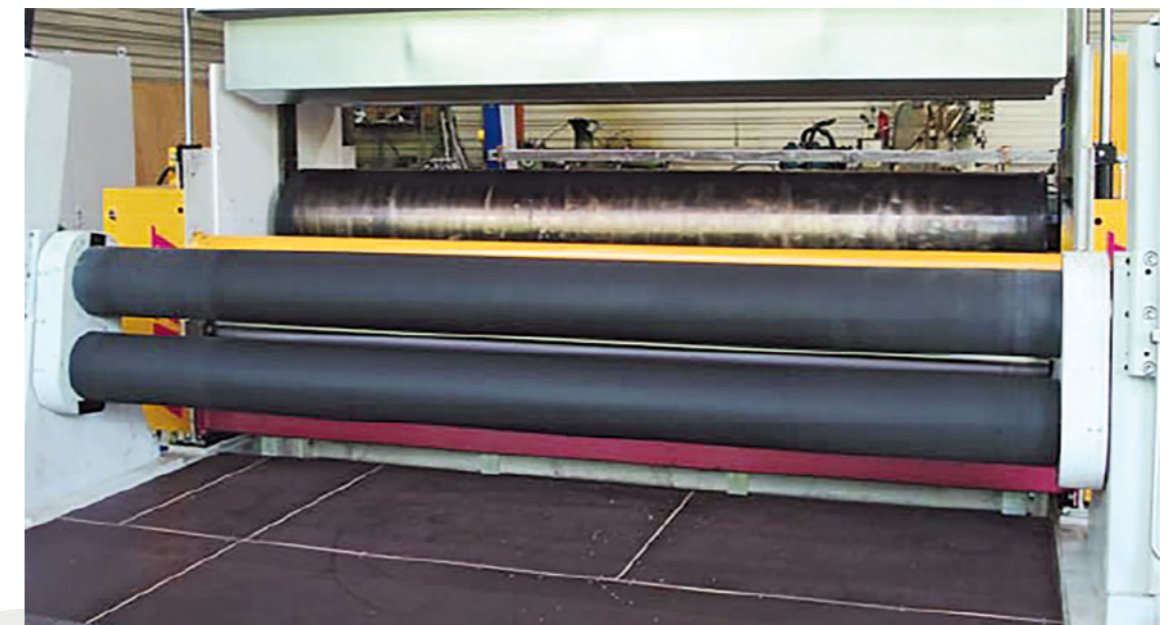
Beidseitig zur Heizwalze befindet sich je ein Brems- / Umlenkwalzen-Paar. Um das Durchrutschen des Siebs durch die Bremswalzeneinheit zu verhindern, wird es durch die Antriebe der beiden Coils unter Spannung gehalten. Die Dosierung der Bremswirkung beider Walzenpaare erfolgt durch die Steuerung der Anlage gemäß den voreingestellten Parametern.



Bremswalzeneinheit auf der Abroll- / Einzugseite in verriegelter Prozessstellung (gespannt)

Hydraulischer Schwenkantrieb der Bremswalze

Pneumatik-Zylinder für Bremswalzenverriegelung bei Erreichen der Endlage



Ausgangsstellung der Bremswalzen zum Einziehen des Rohsiebs (Einzugseite)

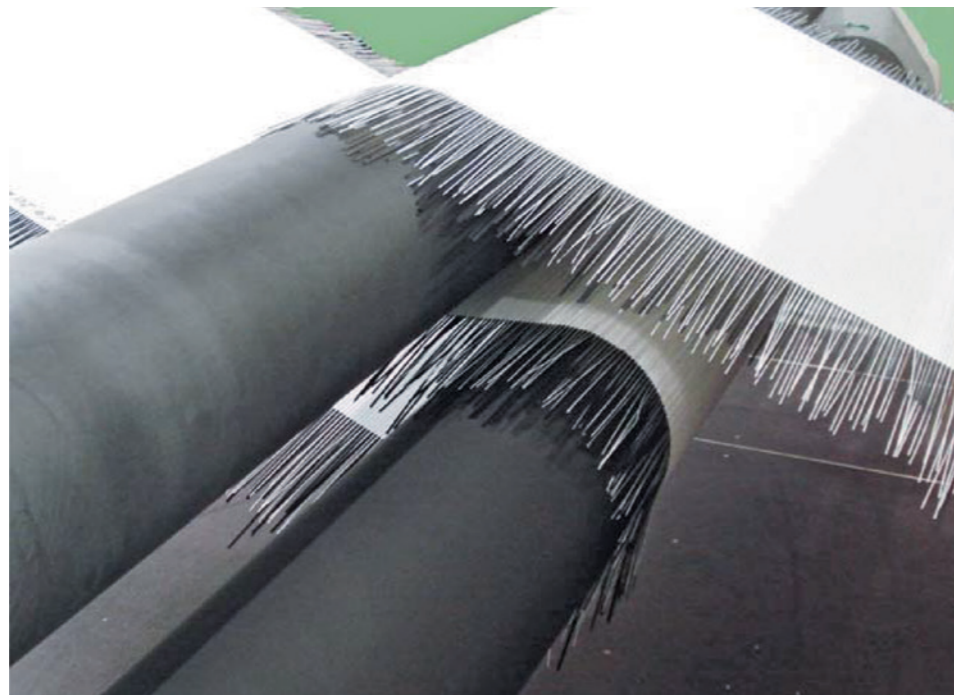
Heizwalze und Wärmehaube

Die Kalandervalze wird elektrisch beheizt, als Wärmeträger dient eine Ölfüllung. Zwei horizontal verfahrbare Umlenkwalzen ermöglichen die größtmögliche Umschlingung bzw. Anlagefläche des Siebs auf der Kalandervalze.

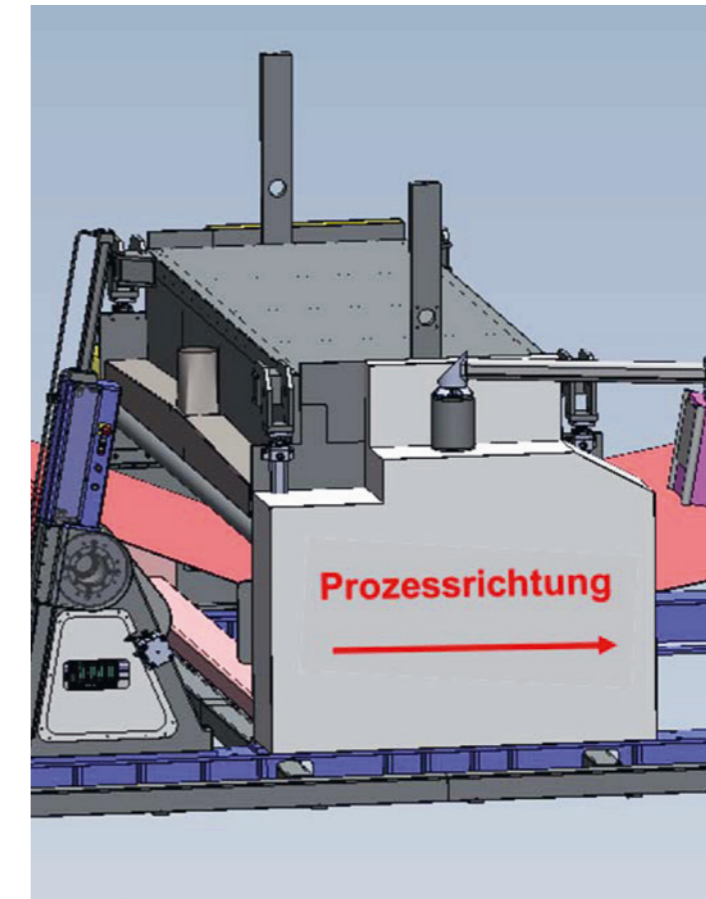
Um eine optimale und gleichmäßige Wärmeeinwirkung auf das Sieb zu erzielen, wird die Kalandervalze von einer vertikal verfahrbaren Wärmehaube an drei Seiten umschlossen.

Zum Einziehen des Siebs und für Wartungsarbeiten kann die Wärmehaube durch vier Hydraulikzylinder angehoben werden.

Die voreingestellte Prozesstemperatur wird durch die Steuerung überwacht und geregelt. Dazu ist die Anlage mit mehreren Temperaturfühlern ausgestattet deren aktuelle Werte auf dem Touch-Screen angezeigt werden.



Prozess-Stellung der Bremswalzen mit eingezogenem Sieb.



Die Kalandervalze wird durch die Wärmehaube fast vollständig umschlossen



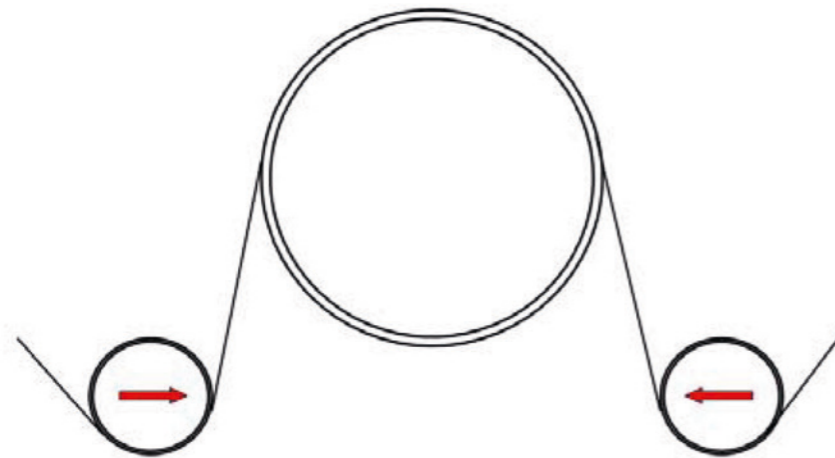
Einzigseitige Umlenkwalze m. Kalandervalze



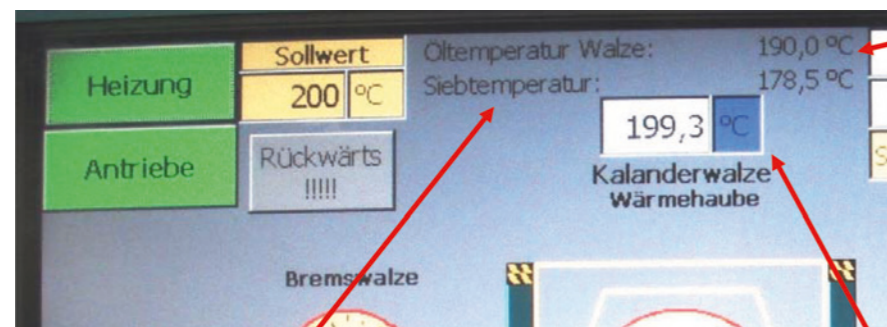
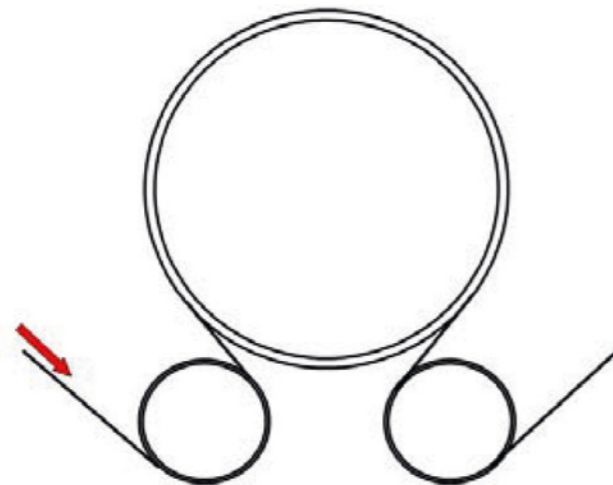
Wärmehaube (angehoben)

Funktion Heizwalze m. Umlenkwalzen

Einziehen des Siebs bzw. des Vorläufers um die Umlenkwalzen und die Heizwalze:



Zusammenfahren der Umlenkwalzen. Dadurch wird die Auflagefläche des Siebs auf der Heizwalze vergrößert. Walzenstellung zum Prozess-Start:



Siebttemperatur

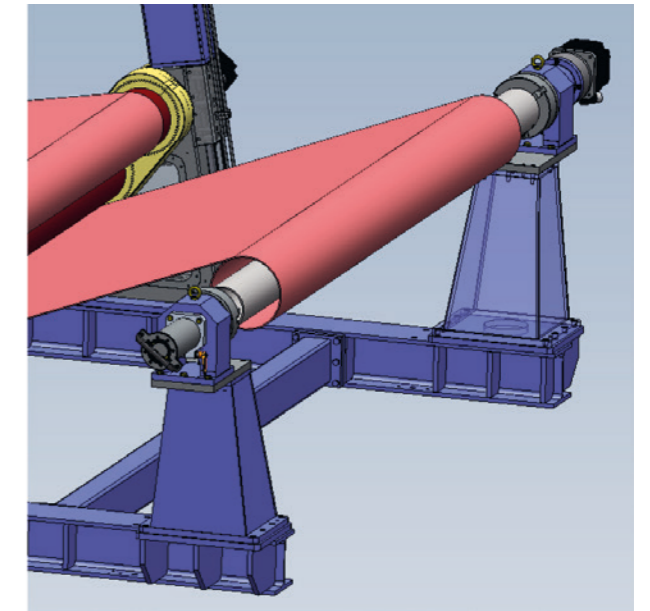
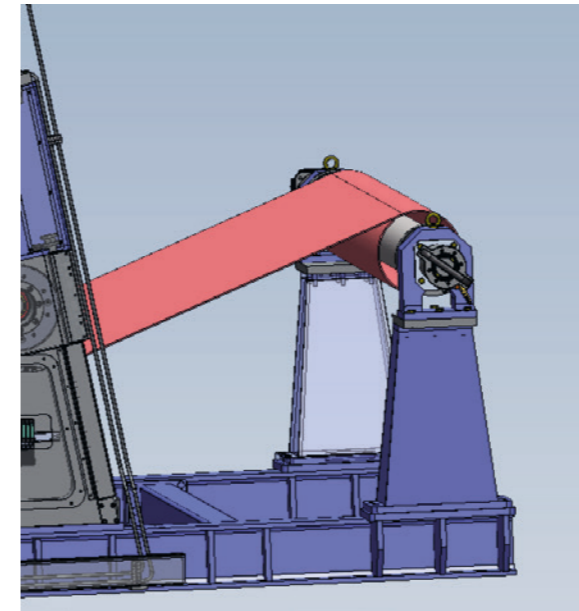
Kalanderwalze

Öltemperatur Walze. Wird durch ein Thermoelement in der Kalanderwalze gemessen

Aufwickelvorrichtung

Der Aufwickel-Coil ist ebenfalls mit einem seitenverschiebbaren Backenfutter ausgestattet, das das Einfädeln des Wickelrohrs in die beiden Backenfutter ermöglicht.

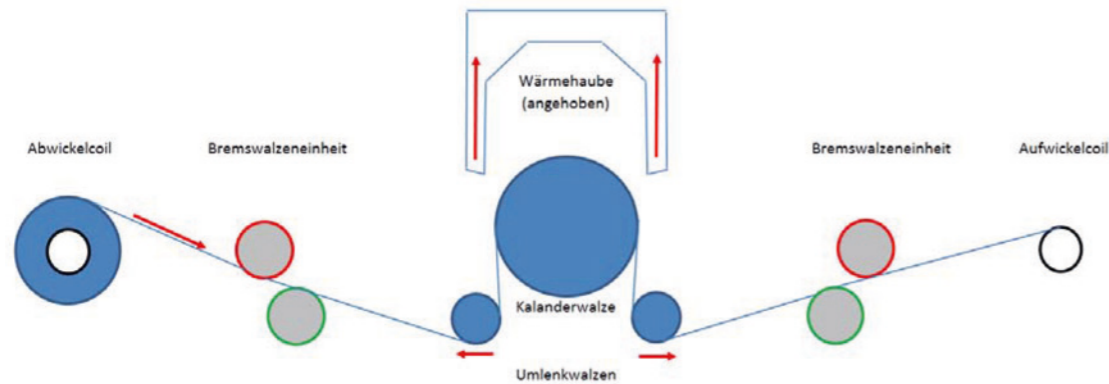
Der Antriebsmotor des Aufwickel-Coils wird während dem Kalandrier-Prozess als Bremse zum geregelten Spannen des Siebs eingesetzt, damit ein guter Gripp der davor angeordneten Bremswalzen gewährleistet ist.



Funktionsbeschreibung

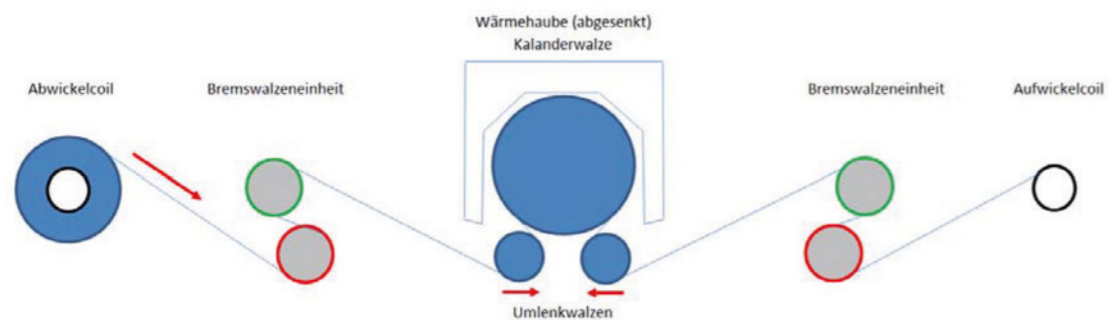
(anhand eines Spiralsiebs)

- 1. Rohsieb-Rolle auf der Abwickelseite einbauen und Vorläufer anknüpfen. Vorläufer durch die Walzenanlage einziehen und auf der Aufwickelseite am Wickelrohr befestigen.**



Stellung der Anlagen-Komponenten beim Einziehen des Siebs

- 2. Umlenkwalzen und Bremswalzeneinheiten in Prozess-Stellung bringen und die Wärmehaube absenken. Prozess-Start nach Erreichen der voreingestellten Heizwalzen-Temperatur.**



Stellung der Anlagen-Komponenten während dem Thermofixierprozess

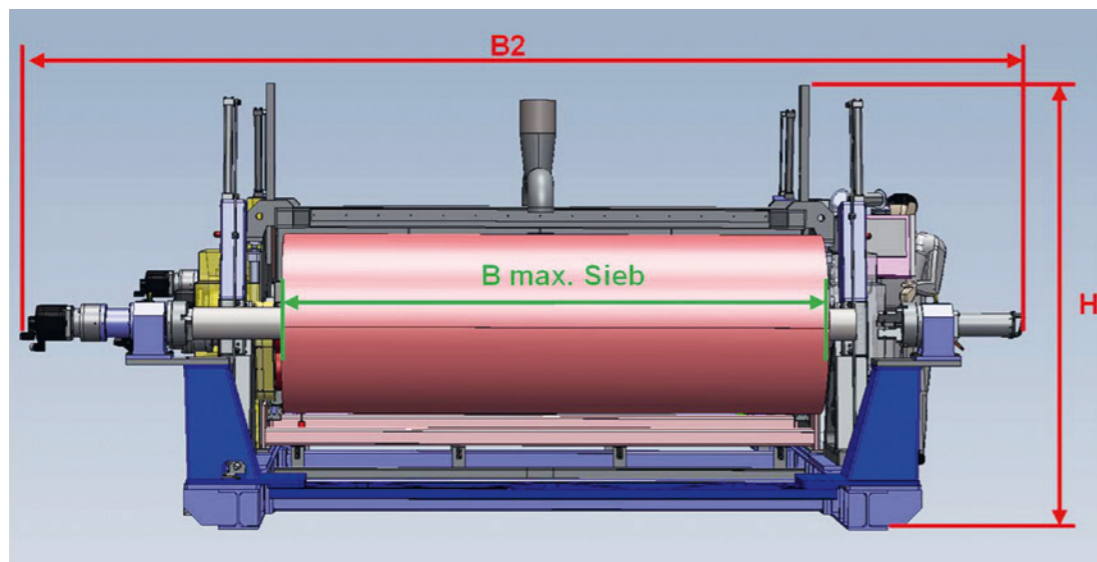
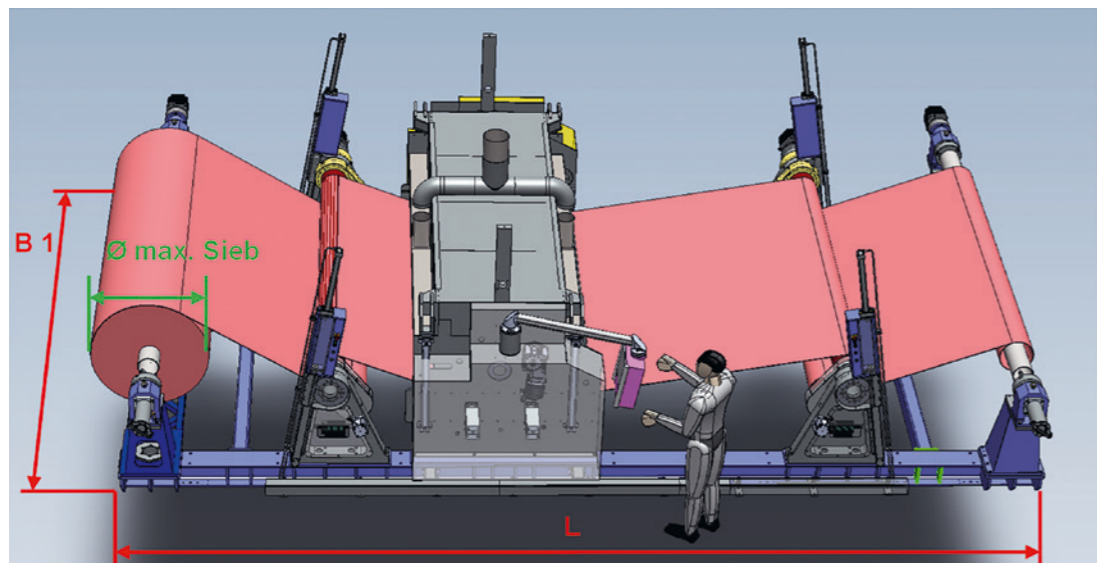
- 3. Nach vollständigem Durchlauf des Siebs erfolgt je nach Erfordernis die Entnahme des Siebs, ein weiterer Durchlauf und / oder das Schneiden der Siebbreite.**

Vorteile

- » **Geringer Platzbedarf**
- » **Einfach bedienbar durch prozess- und anlagenbezogene Visualisierung der Steuerung**
- » **Mit Zusatzgeräten zur Konfektionierung erweiterbar.**

Abmessungen und Leistungsdaten

- » B1 4.100 mm
- » B2 5.500 mm
- » L 8.000 mm
- » H ca. 3.000 mm (bei angehobener Wärmehaube)
- » B max. Sieb 3.000 mm
- » Ø max. Sieb-Coil 1.500 mm
- » Wickelrohrlänge 3.600 bis 3.800 mm



Elektrische Versorgung

Versorgungsspannung	400-420 V 50 Hz 60 Ampere max. 100 Ampere 3-phasig
Steuerspannung	24 V

Druckluftversorgung

Ungeölte oder leicht geölte Druckluft mit Betriebsdruck 6 bar

Coil-Antriebe	2,39 kW
Bremswalzen-Antriebe	4,08 kW
Kalanderwalzen-Antrieb	2,39 kW
Max. Zugkraft	5 kg / cm (bei 3m Siebbreite)
Max. Wickelzug Auf / Abwickler	0,7 kg / cm (bei 3m Siebbreite und Coil-Ø 1.500mm)
Max. Temperatur Kalanderwalze	240°C
Heizleistung Kalanderwalze	40 - 42 kW
Mindestlänge Vor- / Nachläufer (aus temperaturbeständigem Material)	2x 15 m



TECHNIK ZU IHREM NUTZEN

- » **Beratung**
- » **Partnerschaft**
- » **Qualität**
- » **Service**
- » **Kundenzufriedenheit**

M&A DIETERLE GMBH - Maschinen- und Apparatebau

Neuhofstraße 26
D-73113 Ottenbach/Germany

Telefon +49 7165 201-0
Mobil +49 170 22 40 260

info@ma-dieterle.de
www.ma-dieterle.de