

TF 300 SERIES

DREHMOMENTMESSFLANSCH

MERKMALE

- Komplettes Drehmomentmesssystem bestehend aus einem Messflansch mit Signal-verstärker, einem HF-Uebertrager, einer Dreh-zahlsignalaufbereiter und 4 m Koaxialkabel
- Telemetrische Signalübertragung (berührungslos)
- Drehmomentbereich: 20 N·m ... 150 kN·m (Höher auf Anfrage)
- Hohe Messgenauigkeit: 0.1 % ... 0.2 % (0.05 % auf Anfrage)
- Überlastbarkeit: bis 200 % (Maximales Kraftschlussmoment)
- Messbereich: 200 %
- Grenzlast: >400 %
- Kompakt und einfach zu installieren
- Hohe Drehsteifigkeit
- Lagerlos: wartungs- und verschleissfrei
- Hohe Unempfindlichkeit gegen Signalrauschen und schockunempfindlich
- Schutzklasse: IP42 (IP54 & IP65 Option)
- Drehzahlsensor (Option) für Drehzahlmessungen
- Hohe zulässige Betriebstemperatur: bis 125°C (Option)



Bild 1: Drehmomentmessflansche TF 313 & TF 318 mit HF-Übertrager und Drehsignalaufbereiter

BESCHREIBUNG

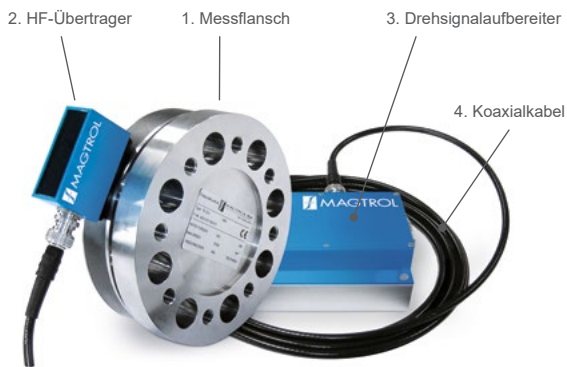
Dieser kompakte, lagerlose und wartungsfreie Magtrol-Drehmomentmessflansch TF 300 Series offeriert zahlreiche, bahnbrechende Vorteile im Bereich der Drehmomentmessung. Seine hohe Drehsteifigkeit ermöglicht eine direkte Montage auf die Maschinenwelle oder auf einen Maschinenflansch ohne Kupplungsflansch und eine kostensparende, problemlose Messbankintegration mit minimalem Platzbedarf.

Auf DMS-Technologie und auf Signalübertragung mittels Telemetrie basierend, generieren die Magtrol-Drehmomentmessflansche TF 300 Series hochgenaue Ausgangsmesssignale. Der im Messflansch untergebrachte Verstärker wandelt das Messsignal in ein Hochfrequenzsignal um und übermittelt es induktiv mittels einem HF-Uebertrager zur Konditioniereinheit, welcher das numerische Drehmomentsignal in ein analoges

±5VDC-Ausgangssignal umwandelt (Stromausgang: Option). Mit dem optionalen Drehzahlsensor können Drehzahlen gemessen und in ein TTL-Ausgangssignal umgewandelt werden.

Das Messsignal wird berührungslos mittels der Messflanschantenne über einen Luftspalt von maximal 5 mm (typisch zwischen 2 und 3 mm) zum HF-Uebertrager telemetrisch weitergeleitet. Dadurch ist der TF-Messflansch unempfindlich gegen axiale und radiale Versätze. Weiter ist dieses Messsystem unempfindlich gegen Interferenzen, da die Antenne im Gegensatz zu anderen Lösungen keine Induktionsschleife um den Messflansch bildet. Schliesslich kann auch eine Abdeckung montiert werden, ohne dass das Messsignal beeinflusst wird.

ZUSAMMENSETZUNG

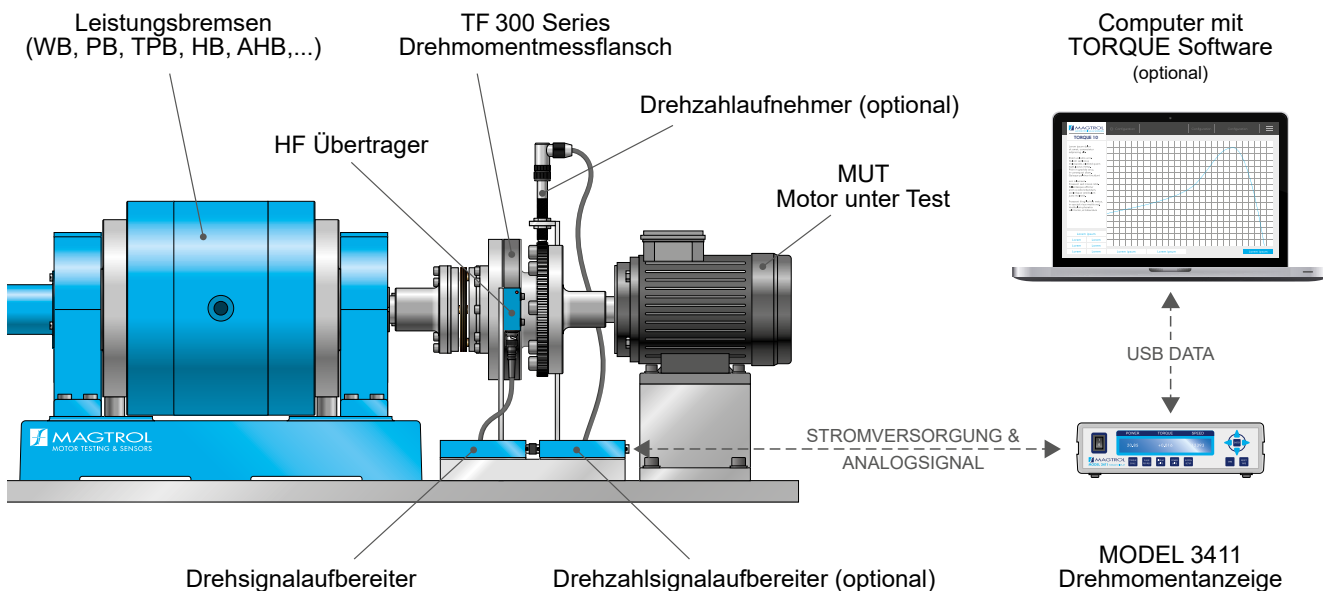


ANWENDUNGEN

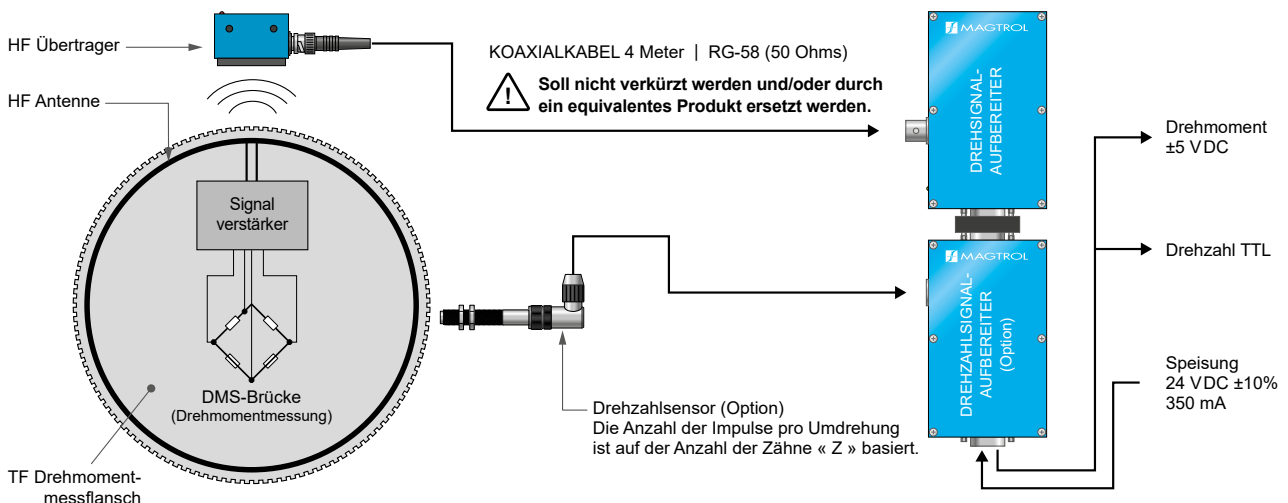
TF 300 Series Drehmomentmessflansche werden zur Messung sowohl statischer als auch dynamischer Drehmomente auf rotierende oder stillstehende Wellen eingesetzt.

Sie werden in Verbrennungs- und Elektromotoren, in Testbänken mit Reduzierge-trieben, sowie zur Drehmomentmessung in Antriebssträngen, Gasturbinen, Bootsmotoren, usw eingesetzt

SYSTEMKONFIGURATION



ELEKTRISCHE KONFIGURATION



TECHNISCHE DATEN
MECHANISCHE DATEN

MODELL ^{a)}	NENNDREH-MOMENT	MAX. DREHMOMENT	GENAUIG-KEITSKLASSE	MAX. DREHZAHL	ANZAHL ZÄHNE ^{c)}	DREH-STEIFIGKEIT	VERFORMUNGS-WINKEL	GEWICHT ^{d)}	TRÄGHEITS-MOMENT ^{f)}
	N·m	% der ND		min ⁻¹	Z	kN·m / rad	°	kg	kg·m ²
TF309 TFHS309	20	200 %	0.1 %	17000 20000	52	50	0.023	1.4	0.0022
TF310 TFHS310	50	200 %	0.1 %	17000 20000	52	72	0.040	1.5	0.0022
TF311 TFHS311	100	200 %	0.1 % ^{b)}	17000 20000	52	86	0.067	1.5	0.0022
TF312 TFHS312	200	200 %	0.1 % ^{b)}	17000 20000	52	106	0.108	1.5	0.0023
TF313 TFHS313	500	200 %	0.1 % ^{b)}	15000 20000	59	850	0.034	1.9	0.0046
TF314 TFHS314	1000	200 %	0.1 % ^{b)}	15000 20000	59	1285	0.045	2.0	0.0047
TF315 TFHS315	2000	200 %	0.1 % ^{b)}	12000 15000	79	2476	0.046	3.2	0.0111
TF316 TFHS316	5000	200 %	0.1 % ^{b)}	10000 12000	95	5573	0.051	5.0	0.0252
TF317 TFHS317	10000	150 % ^{e)}	0.1 % ^{b)}	10000 12000	95	6141	0.093	6.0	0.0276
TF318	20000	200 %	0.1 - 0.2 %	3500	200	44000	0.026	56.0	1.3430
TF319	50000	180 % ^{e)}	0.1 - 0.2 %	3500	200	74700	0.038	59.0	1.3790
TF320	100000	180 % ^{e)}	0.1 - 0.2 %	3500	200	1047000	0.055	63.5	1.3970

Maximales dynamisches Drehmoment, ohne Zerstörung (Belastungsgrenze)

400 % des Nenndrehmoment

UMGEBUNG

Nenntemperaturbereich	+10 °C ... +85 °C
Lagerungstemperaturbereich	-25 °C ... +85 °C
Erweiterter Temperaturbereich (Option)	-30 °C ... +125 °C
Temperatureinfluss auf Nullpunkt	0.01 % / °C
Schutzklasse	IP42 (IP54 Option)

ELECTRISCHE DATEN

Speisung	24VDC ±10%, max. 350mA TF 318, TF 319 & TF 320: 100-240 VAC
Drehmomentausgang (Nenn- / Max.)	±5VDC / ±10VDC
Durchlassband	0 ... 1 kHz (-3 dB) / (5 kHz Option)

DREHZAHLMESSUNG (OPTION)

Anzahl Zähne	Siehe unter «Z» in der Tabelle Mechanische Daten
Drehzahlaufnehmer	Magnetoresistive
Vitesse minimale détectée	< 1 min ⁻¹
Drehzahlausgang	TTL (Impulse pro Umdrehung, correspondant au nombre de dents)

- a) Grössere Drehmomentkapazität, bis 150kN·m und höher; und auch Hochdrehzahl-Ausführungen auf Wunsch erhältlich.
- b) Linearitäts- und Hysteresefehler 0.05 % auf Antrag
- c) Induktiver Drehzahlsensor auf Wunsch erhältlich.
- d) Der HF-Uebertrager, die Konditioniereinheit und das Drehzahlmodul wiegen je nach Konfiguration zusätzlich 0.8 ... 2.8 kg.
- e) Dynamisches Drehmoment ist durch die Kräfte der Befestigungsschrauben limitiert.

- f) Die X-Achse des Trägheitsmoments stellt die Drehachse des Drehmomentaufnehmers dar (siehe Bild 2).
- g) Bei IP54 & IP65 verschlechtert sich der kombinierte Fehler für die Modelle TF309 - TF312. Er beträgt 0.15 % statt 0.1 %

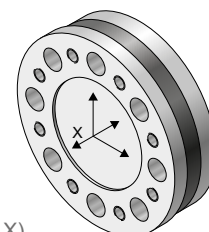
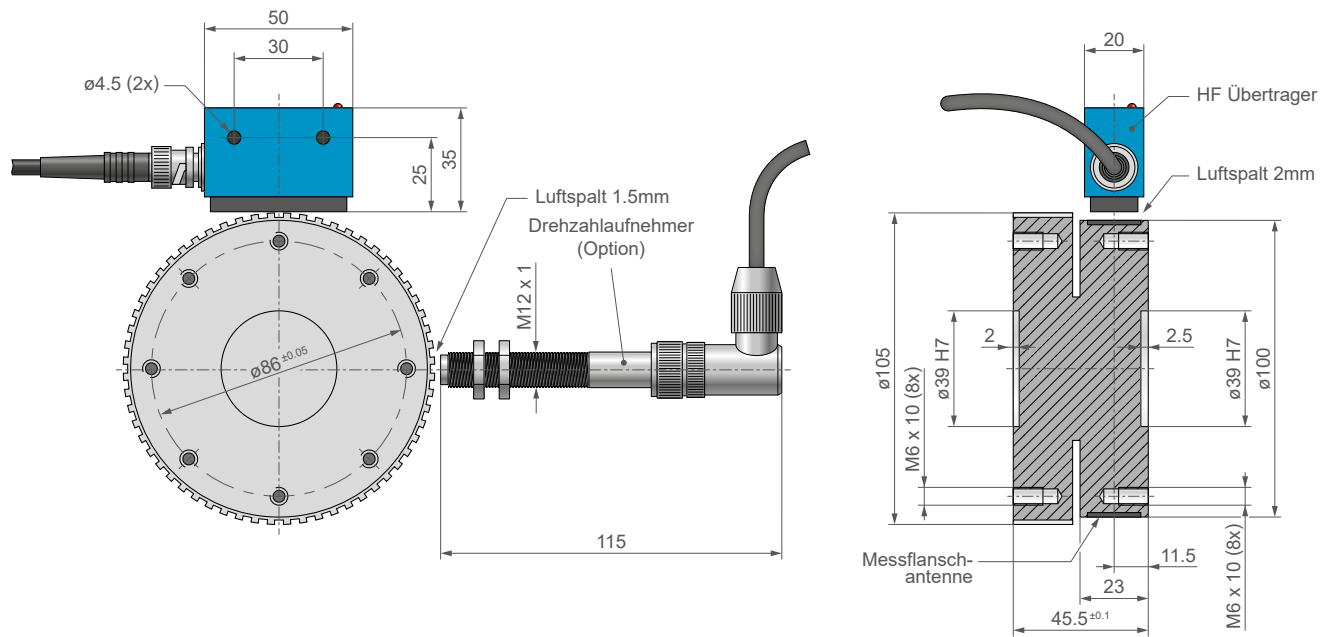
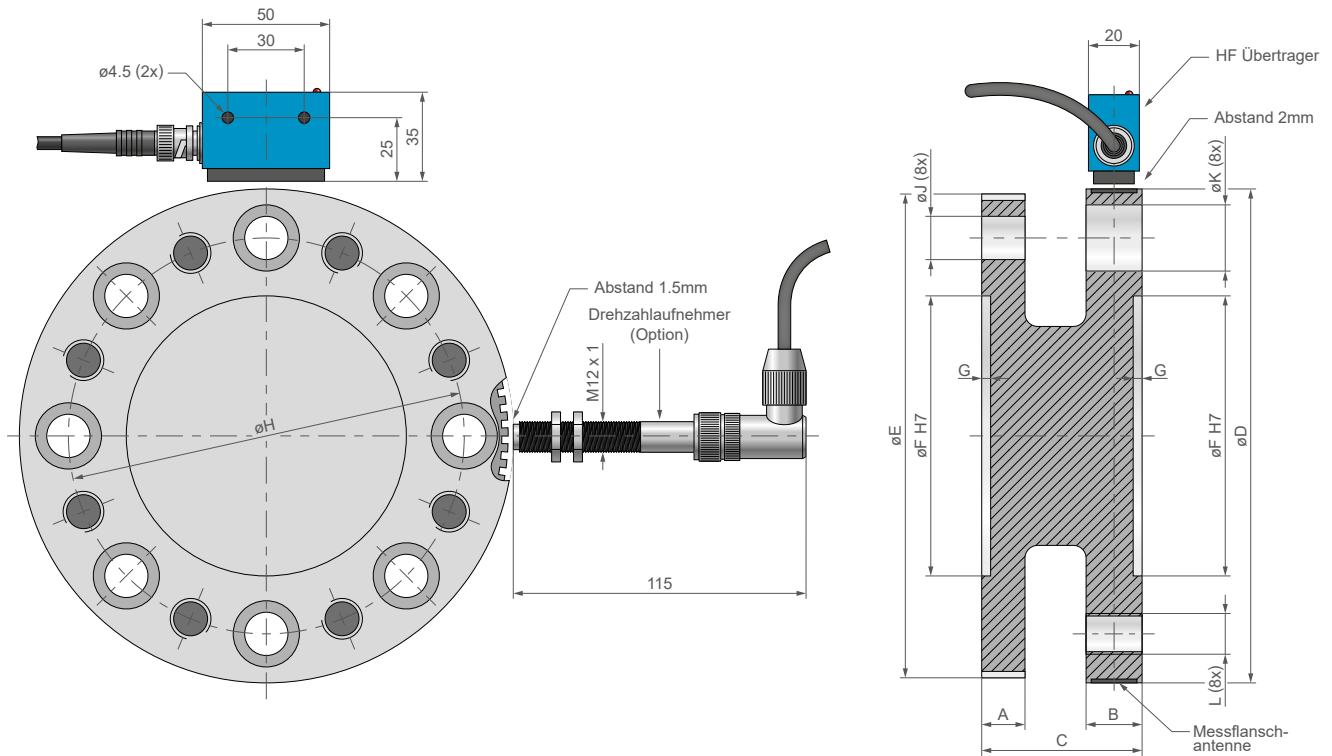


Bild 2: Trägheitsmoment (Axe X)

ABMESSUNGEN TF & TFHS 309 - 312



ABMESSUNGEN TF & TFHS 313 - 317



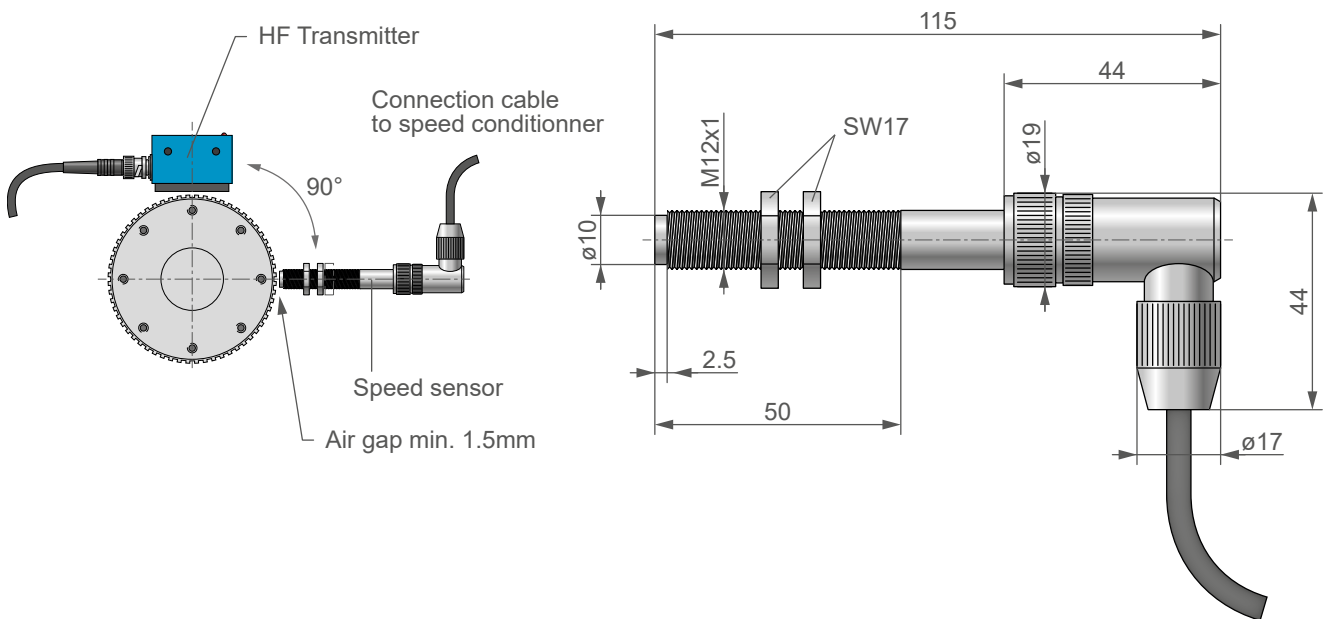
MODELL	A	B	C	ØD	ØE	ØF H7	G	ØH	ØJ (8x)	ØK (8x)	L (8x)
TF/TFHS313	12	22	49	130	126	75	3.0	101.5±0.05	10.5	18	M10
TF/TFHS314			53	164	156	90	3.5	130.0±0.05	12.5	20	M12
TF/TFHS315	14			194	190	110	3.5	155.5±0.1	15.0	23	M14
TF/TFHS316	14										
TF/TFHS317	17		63						17.0	26	M16

MERKE: Alle Abmessungen sind in metrischen Einheiten.

NOTIZ: die 3D STEP-Dateien von den meisten unseren Produkten sind verfügbar auf : www.magtrol.com ; weitere Dateien auf Anfrage.

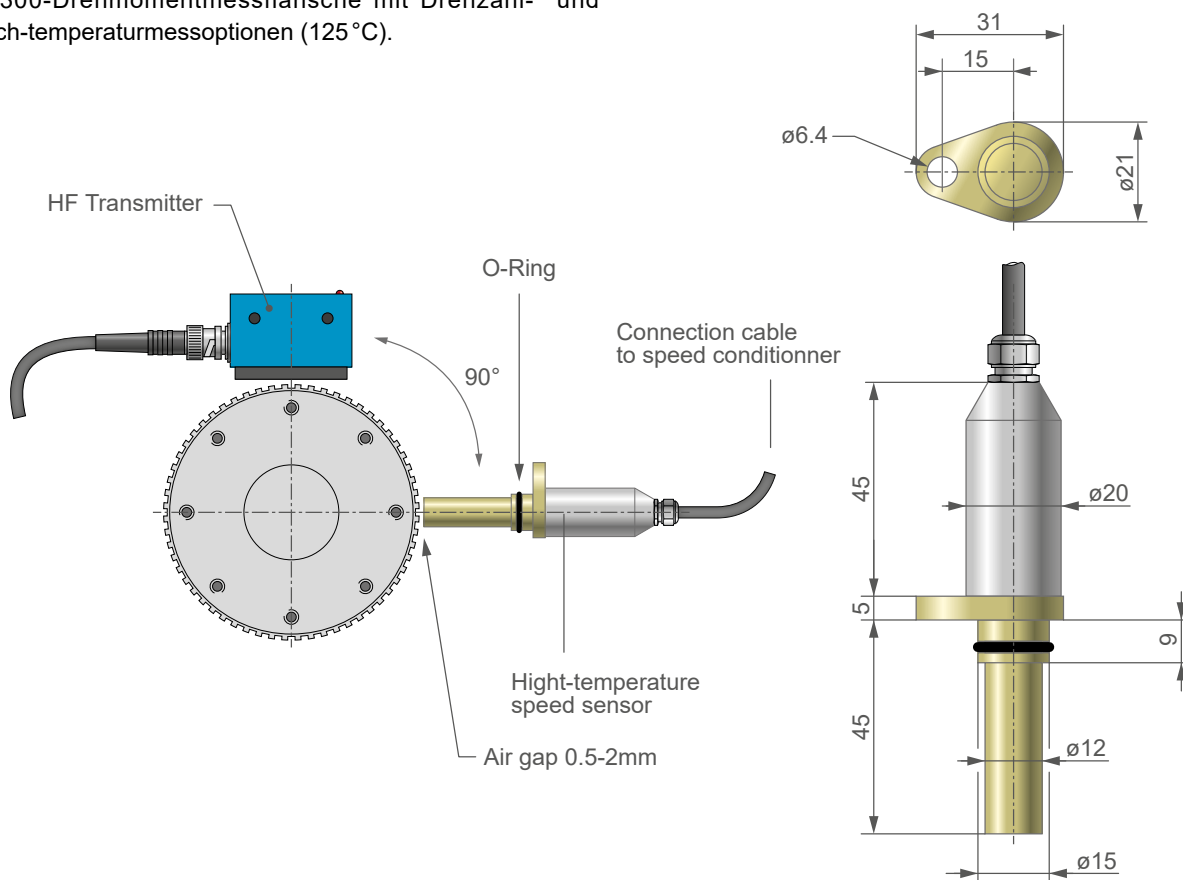
DREHZAHLAUFNEHMER (STANDARD)

Standard-Drehzahlaufnehmer sind Bestandteil der TF 300-Drehmomentmessflansche mit verschiedenen Drehzahl-messoptionen.



DREHZAHLAUFNEHMER (HOCHTEMPERATUR)

Hochtemperatur-Drehzahlaufnehmer sind Bestandteil der TF 300-Drehmomentmessflansche mit Drehzahl- und Hoch-temperaturmessoptionen (125 °C).

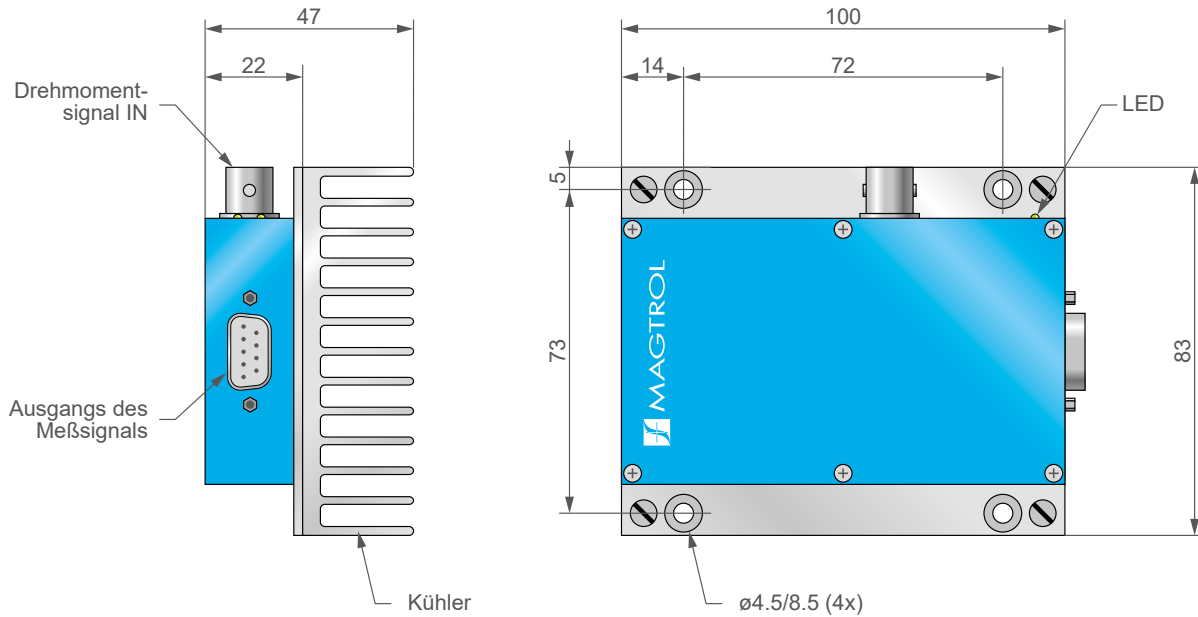


MERKE: Alle Abmessungen sind in metrischen Einheiten.

NOTIZ: die 3D STEP-Dateien von den meisten unseren Produkten sind verfügbar auf : www.magtrol.com ; weitere Dateien auf Anfrage.

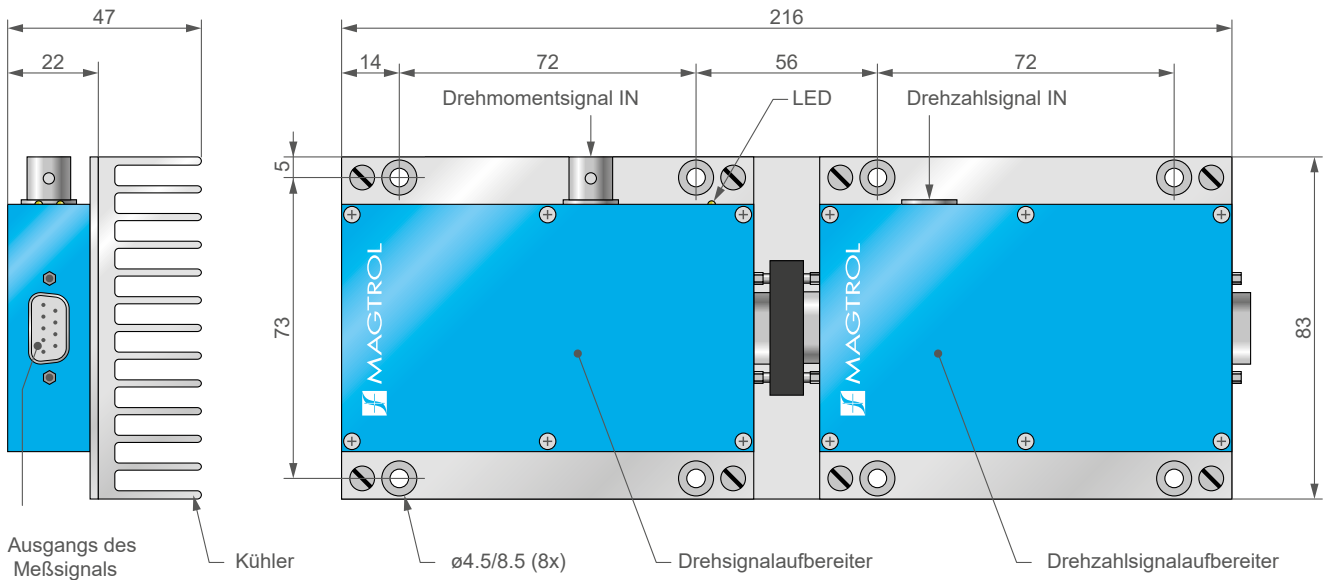
KONDITIONIEREINHEIT (STANDARD)

Drehmomentaufbereiter (1.5W) für TF 309 ... TF 317



KONDITIONIEREINHEIT (DREHZAHLOPTION)

Drehmomentaufbereiter (1.5 W) mit Drehzahlmessung für TF 309 ... TF 317

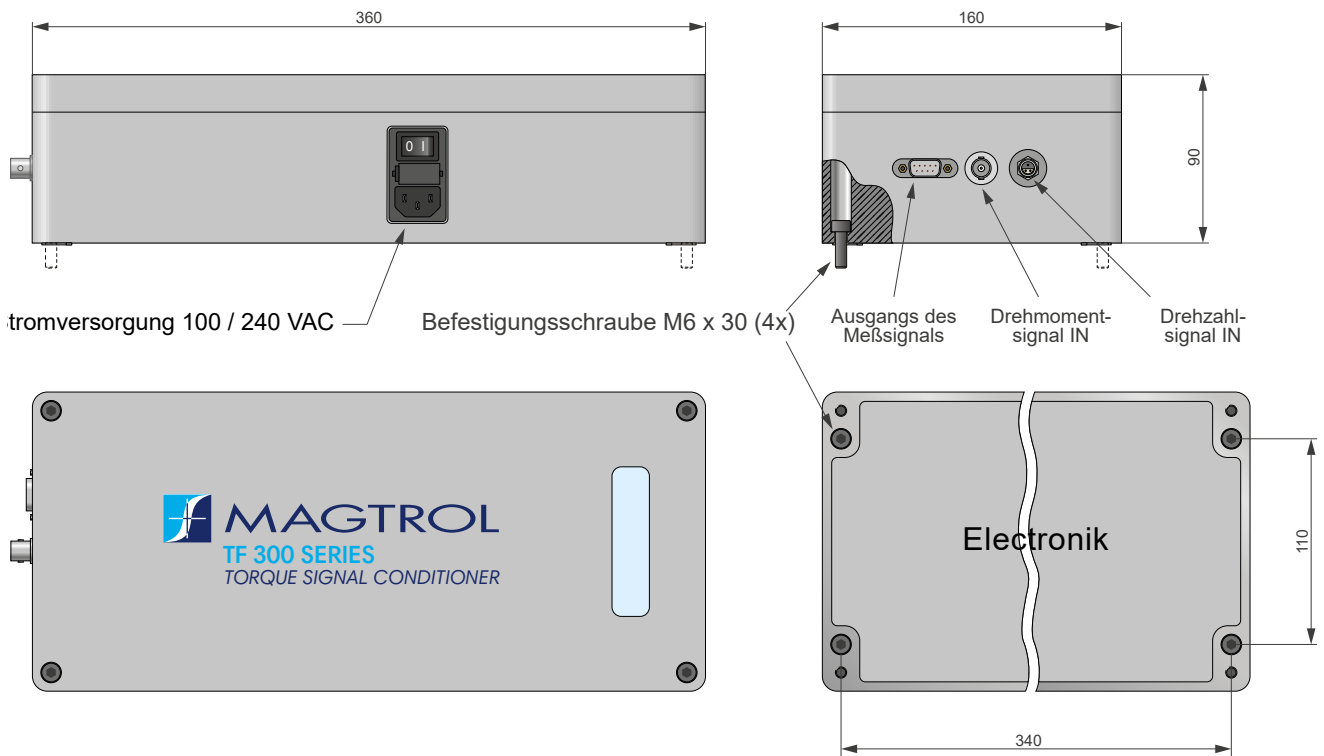


MERKE: Alle Abmessungen sind in metrischen Einheiten.

NOTIZ: die 3D STEP-Dateien von den meisten unseren Produkten sind verfügbar auf : www.magtrol.com ; weitere Dateien auf Anfrage.

DREHSIGNALAUFBEREITER (TF 318 - 320)

Drehsignalaufbereiter (5 W) mit Drehzahlmessung, für TF 318...TF 320



MERKE: Alle Abmessungen sind in metrischen Einheiten.

NOTIZ: die 3D STEP-Dateien von den meisten unseren Produkten sind verfügbar auf : www.magtrol.com ; weitere Dateien auf Anfrage.

OPTIONEN & ZUBEHÖR

MODEL 3411 - DREHMOMENTANZEIGE

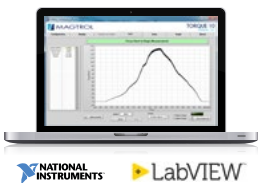


Bild 3: MODEL 3411 | Drehmomentanzeige

Magtrol stellt ein Anzeigegerät MODEL 3411 zur Verfügung, welches zur Speisung von TF-Messflanschen sowie zur Anzeige von Drehmomenten, Drehzahlen und mechanischen Leistungen eingesetzt werden kann. Dieses Gerät weist folgende Merkmale auf :

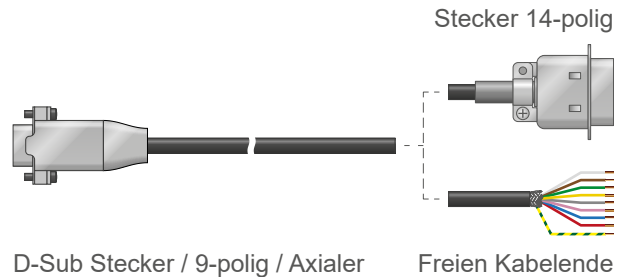
- Drehmomenteinheiten standardmässig frei wählbar: metrisch, englisch und SI
- Grosse Vakuum-Fluoreszenz-Anzeige
- Testfunktion (B.I.T.E.)
- Überlastschutz
- Tarierfunktion TARE
- USB- & Ethernetschnittstelle
- Drehmoment- und Drehzahlansgänge
- Menügesteuerte Kalibrierung
- Inkl. «TORQUE» Software

TEST- SOFTWARE «TORQUE»



Die Magtrol TORQUE-Software ist ein bedienerfreundliches, unter Windows® laufendes Programm, welches automatisch Drehmoment-, Drehzahl- und Leistungsdaten erfasst, ausdruckt, graphisch darstellt und in einer Microsoft® Excel-Tabelle speichert. Dieses Programm verfügt über Standardfunktionen zur Erfassung von Spitzenwerten und Drehsinn sowie zur kombinierten, graphischen Darstellung der Messkurven.

ANSCHLUSSKABEL



D-Sub Stecker / 9-polig / Axialer Freien Kabelende

BESTELLUNGSNUMMER	ER 1	--	- 0	--
16 : Stecker 14-polig ^{a)}				
17 : mit freien Kabelende				
1 : Kabellänge 5m				
2 : Kabellänge 10m				
3 : Kabellänge 20m				

a) Anwendung mit MODEL 3411 Anzeigegerät oder DSP Controller

KUPPLUNGEN

Für Ihre Drehmomentmessflansche TF Series bietet Magtrol die flexiblen Lamellenkupplungen (KTF Series) oder Metallbalg Kupplungen (BKC-TF Series) an. Für mehr Informationen kontaktieren Sie bitte Ihr lokales Vertriebsbüro.



Bild 5: KTF Series | Flexiblen Lamellenkupplung

BESTELLINFORMATIONEN

BESTELLUNGSNUMMER	TF	--	---	/ X	--	X
HS : Hochdrehzahl-Ausführung						
309, 310, ..., 320 : Modell TF oder TFHS						
1 : Standard						
2 : mit Drehzahlaufnehmer						
5 : Hochtemperatur (bis 125 °C)						
6 : Drehzahlaufneh & Hochtemperatur (bis 125 °C)						

Beispiel : TF 312 Drehmomentmessflansch, Hochdrehzahl-Ausführung, mit Drehzahlmessung, würde wie folgt bestellt werden: **TFHS 312/X2X**.