

### Anwendung

Transportable Geräte zur Druckmessung von gasförmigen oder flüssigen Messstoffen, die Cu-Legierungen bzw. CrNi-Stahl 1.4571 (Option) nicht angreifen, und Überprüfung von Betriebsmanometern durch Anschluss an Absperrventil mit Prüfzapfen M20x1,5, Prüfflansch 60 x 25 x 10 oder rundem Prüfflansch.

Messbereiche  
bis 0 – 25 bar justiert für gasförmige Messstoffe,  
Zifferblattaufschrift „G“  
ab 0 – 40 bar justiert für flüssige Messstoffe,  
Zifferblattaufschrift „F“

### Standardausführungen

Informationen zu allgemeinen und messtechnischen Eigenschaften (u. a. Belastungsgrenzen/ Temperaturbeständigkeit) und Standard-Anzeigebereiche/ Skalenteilung finden Sie in der Übersicht 2000.

**Genauigkeit** (DIN EN 837-1)  
Klasse 0,6

**Gehäuse**  
mit Bajonettring, CrNi-Stahl 1.4301

**Schutzart** (DIN EN 60529 / IEC 60529)  
IP54

**Nenngröße**  
160 mm

### Messstoffberührte Teile

Typ	Anschluss	Material	Druckbereich	Form	Herstellung
Typ – 1	Anschluss Rohrfeder	Messing	≤ 40 bar	Bronze, Kreisform	Weichlötung
			60 bar	CuBe, Kreisform	Hartlötung
			≥ 100 bar	CrNi-Stahl 316L (1.4404)	Schraubenform
Typ – 3	Anschluss Rohrfeder	CrNi-Stahl 316L (1.4404)	≤ 40 bar	Kreisform	Schutzgasschweißung
		CrNi-Stahl 316L (1.4404)	≥ 60 bar	Schraubenform	

**Gehäusebauform**  
Lage des Anschlusses seitlich abgehend bei 3 Uhr

**Anzeigebereiche** (DIN EN 837-1)  
0 – 0,6 bar bis 0 – 600 bar

**Prozessanschluss**  
Eck-Absperrventil mit 2 Spannmuffen  
M 20x1,5 innen  
und Zubehör

**Sichtscheibe**  
Instrumentenglas

**Zeigerwerk**  
Messing / Neusilber



**Zifferblatt**  
Aluminium weiß, Skalierung schwarz

**Zeiger**  
Schneidenzeiger, Aluminium schwarz

### Bestellangaben, Standard-Anzeigebereiche, Optionen

siehe Seite 3

### weitere Optionen

- Abnahmeprüfzeugnis 3.1 nach EN 10204 für die Genauigkeit
- Eckabsperrventil und Zubehör aus 1.4571

### Sonderausführungen auf Anfrage

- Sonderjustage, z. B. bis 0 – 160 bar mit Luft, Zifferblattaufschrift G
- Zertifizierungen und Zulassungen, z. B. GOST (siehe auch Internetseite)

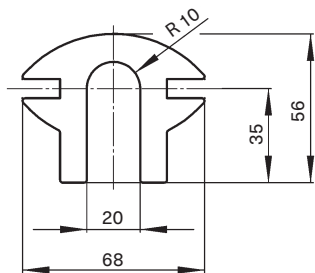
### Lieferumfang

- 1 Gerätecase 400 x 380 x 100 Kunststoff schwarz
- 1 Zwischenstück M20x1,5/ Prüfflansch 60 x 25 x 10
- 2 Befestigungsschrauben M8
- 2 Sechskantmuttern M8
- 2 Distanzbuchsen
- 2 Flachdichtungen Cu
- Vorsteckgabel für runden Prüfflansch

# Maße (mm) und Masse (kg), Zubehör

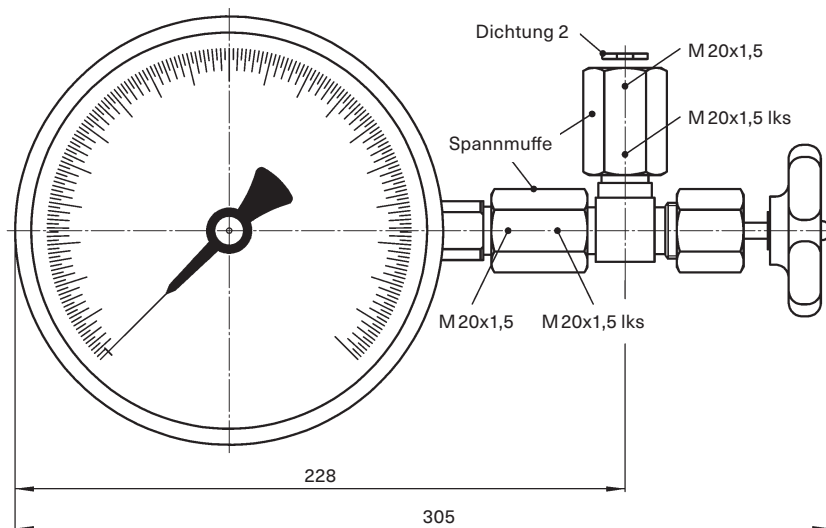
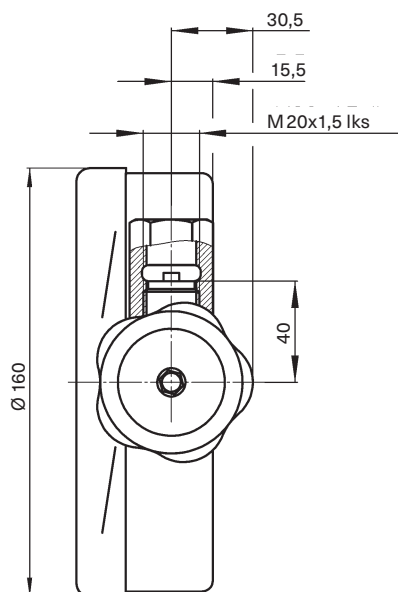
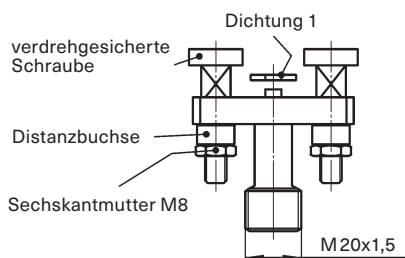
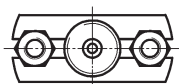
## Vorsteckgabel

zusätzlich zum Zwischenstück  
zum Anschluss an  
runden Prüfflansch



## Zwischenstück

zum Anschluss an  
Prüfflansch 60 x 25 x 10



## Masse

- ca. 1,6 kg Manometer RFPCh 160
- 3,2 kg Zubehör (mit Absperrventil und Spannmuffen M20x1,5)
- 1,2 kg Tragekoffer (leer)
- 6,0 kg gesamt**

# Bestellangaben

Grundtyp	Feinmess-Rohrfeder-Manometer mit Bajonettringgehäuse		RFPCh
Gehäusefüllung	ohne		ohne Kennbuchstaben
Nenngröße	Gehäuse-Ø 160 mm		<b>160</b>
Messstoffberührtes Material	Kupferlegierung		- 1
	CrNi-Stahl		- 3
Gehäusebauform	Lage des Anschlusses	seitlich abgehend bei 3 Uhr	ohne Kennbuchstaben
Anzeigebereiche	-0,6 / 0 bar		
	-1 / 0 bar		
	-1 / +0,6 bar		
	-1 / +1,5 bar		
	-1 / +3 bar		
	-1 / +5 bar		
	-1 / +9 bar		
	-1 / +15 bar		
	0 - 0,6 bar		
	0 - 1 bar		
	0 - 1,6 bar		
	0 - 2,5 bar		
	0 - 4 bar		
	0 - 6 bar		<b>z. B. 0 - 6 bar</b>
	0 - 10 bar		
	0 - 16 bar		
	0 - 25 bar		
	0 - 40 bar		
	0 - 60 bar		
	0 - 100 bar		
	0 - 160 bar		
	0 - 250 bar		
	0 - 400 bar		
0 - 600 bar			
Prozessanschluss	Eck-Absperrventil mit 2 Spannmuffen M 20x1,5 innen		ohne Kennbuchstaben

**Beispiel** **RFPCh 160 - 3, 0 - 6 bar**

**Sonderausführungen:** Beschreiben Sie Ihre Anforderungen im Klartext