

Anwendung

Tauchschaft-Druckmittler eignen sich für zähe, verschmutzte Messstoffe, insbesondere bei höheren Drücken und Temperaturen, sowie für Messstoffe, die beim Erkalten erstarren. Druckstöße im Messstoff lassen sich wirkungsvoll dämpfen.

Angebaut werden üblicherweise Rohrfeder-Manometer der Nenngrößen 100, 160 oder 250. Druckmessumformer oder Druckaufnehmer können ebenfalls angebaut werden.


Ausführliche Informationen über Vorzüge, Anwendungen und Eigenschaften von Druckmittlern finden Sie in unserer Typenübersicht 7000, sowie auch Hinweise auf andere Druckmittler-Typen. Bitte beachten Sie dort insbesondere die Ausführungen zum Temperatureinfluss und die aufgeführten erforderlichen Bestell- bzw. Anfrageangaben!

Benutzen Sie unsere Checklisten für Druckmessgeräte mit Druckmittler, um keine wichtigen Angaben zu vergessen (siehe unter <http://armaturenbau.de>, PDF-Download). Auf Wunsch erhalten Sie die Checklisten auch zugesandt.

Aufbau

Das Messsystem des Messgerätes und der Druckmittler werden separat befüllt und anschließend montiert.

Tauchschaft-Druckmittler und Messgerät werden durch eine Madenschraube gesichert. Diese Schraube darf nicht gelöst werden.

 Keine Verbindung des fertigen Systems darf gelöst werden, da ansonsten Füllflüssigkeit austritt und das Druckmesssystem seine Funktionsfähigkeit verliert.

Standardausführung

Prozessanschluss

Überwurfmutter
G 1 innen
1.4404 (316 L)

Tauchschaft

1.4404 (316 L)
90 mm lang

Nenndruck

PN 600

Messgeräteanschluss

G $\frac{3}{8}$ innen
CrNi-Stahl 1.4404 (316 L)

Drosselschraube

CrNi-Stahl im flüssigkeitsgefüllten System

Füllflüssigkeit

Glyzerin (FN 3)

Anzeigebereiche Messgerät

Manometer: 0-16 bar bis 0-600 bar
Anzeigebereiche für andere Druckmessgeräte auf Anfrage

Referenztemperatur

+20 °C
Zifferblattaufschrift Manometer: tA 20 °C



Sonderausführungen u.a.

- Messstofftemperatur tA > +20 °C, max. +200 °C (Min.- und max. Temperaturgrenzen bitte möglichst genau angeben!)
- andere Tauchschaftlänge auf Anfrage
- Prozessanschlüsse:
Innengewinde: G 1 $\frac{1}{4}$
Außengewinde: G $\frac{1}{2}$ B, G $\frac{3}{4}$ B oder G 1 B
andere auf Anfrage
- Anbau von Manometer NG 63 auf Anfrage
- Fernleitung (max. Länge auf Anfrage) oder Kühlelement zwischen Druckmittler und Messgerät, siehe Datenblatt 7002, dringend empfohlen für Messstofftemperaturen > +100 °C

Bestellangaben:

Bitte beachten Sie unsere ausführlichen Bestellhinweise

- in der Übersicht 7000 und den Checklisten für Druckmessgeräte mit Druckmittler
- im jeweiligen Datenblatt zur gewünschten Messgeräteausführung!

Typ: **TDM 7710**
Prozessanschluss: **G 1 innen**
Nenndruck: **PN 600**
Material: **1.4404 (316 L)**
Messgeräteschluss¹⁾: **G $\frac{3}{8}$ innen**
Sonderheiten: siehe oben

Bitte geben Sie insbesondere an, wenn die Messstoff- oder Umgebungstemperatur von +20 °C abweicht.

Beispiel:

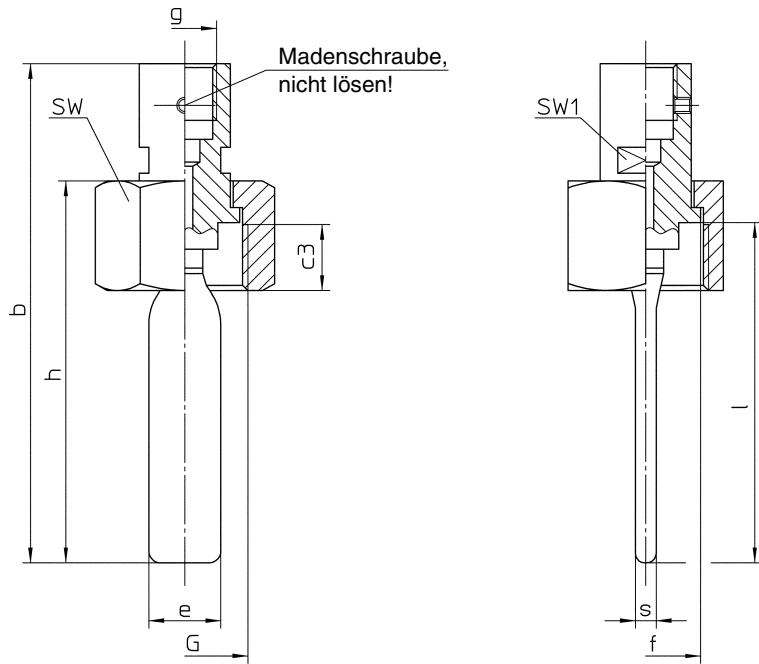
- TDM 7710, G 1 innen, PN 600, 1.4404, G $\frac{3}{8}$ innen für Messgerät

¹⁾ Angabe nur für losen Druckmittler erforderlich



Maße und Masse

Überwurfmutter G 1 innen



Maße (mm) und Masse (kg)

b ⁻⁴	c3	e ^{±0,5}	f	G	g	h ⁻⁴	l ⁻⁴	s ^{±0,5}	SW	SW1	Gewicht (ca.)
135	17,5	13	30	G 1 innen	G ¾ innen	101	90	5,5	41	19	0,35

Unsere Geräte werden ständig weiterentwickelt, daher Änderungen vorbehalten.