

Verlegung & Pflege 2022



Your
home
outside

marlux
A CRH COMPANY

Inhalt

Raster- & Nennmaße Terrassenplatten	2
Eigenschaften und Qualität	3
Verlegung	
1 Allgemeine Hinweise	5
2 Vorbereitende Arbeiten	6
2.1 Untergrund und Unterfundament	6
A. Stabiler Untergrund	6
B. Ebener Untergrund	6
C. Mit einer Drainage versehener Untergrund	6
2.2 Umrandungen.....	7
3 Betonplatten und Kera Linea 2 in 1.....	8
3.1 Auf Stabilisierungsschicht, Sand oder Splitt	8
3.2 Auf Plattenträgern	11
3.3 In Wintergärten oder überdachten Terrassen	14
3.4 Verlegung von Großformatplatten	14
5 Zierpflasterung (Pflastersteine)	15
5.1 Fundament.....	16
5.2 Belag.....	16
5.3 Verlegung von Pflastersteinen	16
5.4 Fugenfüllung und Rütteln.....	17
6 von Schwimmbadumrandungen	21
6.1 Als Schwimmbadumrandung	21
6.2 Als schwebende Terrasse.....	22
6.3 Als Treppenstufe	22
7 Ökologische Pflasterung	23
7.1 Ist mein Untergrund ausreichend wasserdurchlässig?.....	23
7.2 Verlegung auf einem STARK durchlässigen Untergrund.....	24
7.3 Verlegung auf einem SCHWACH durchlässigen Untergrund...25	
7.3 Verlegung auf einem SEHR SCHWACH durchlässigen	
Untergrund.....	25

8 Gartengestaltung	26
8.1 Aufbau von MOODUL	26
8.2 Aufbau von MOODUL Creations	31
8.3 Spaltmauerelemente	31
8.4 Palisaden.....	33
8.5 Treppenstufen.....	33

Pflege

1 Allgemeine Tipps.....	34
2 Terrassenplatten	34
2.1 Beschichteter Platten	35
2.2 Gestrahlte Platten	35
3 Zierpflasterung (Pflastersteine)	36
3.1 Allgemeines.....	36
3.2 Hartnäckige Verschmutzungen.....	36
3.3 Kalkausblühung auf Beton	36
3.4 Was sind die weißen Flecken auf meinen Platten oder.....	
Pflastersteinen?	37

Eigenschaften und Qualität

Abgestimmt auf Ihre Verwendung

Die Produkte von Marlux werden ständig getestet und verbessert. Nicht nur bezüglich ihrer Form und Ausstrahlung, sondern auch bezüglich Gebrauch und Qualität legen wir die Ansprüche sehr hoch. Dadurch erzielen wir für jedes einzelne Produkt eine Reihe spezifischer, starker Eigenschaften.

	Sehr pflegeleicht. Mit klarem Wasser und Terrassenreiniger reinigen.		Geeignet für PKW Auffahrten (max. 3,5 Tonnen)
	Pflegeleicht. Regelmäßig mit klarem Wasser und Terrassenreiniger reinigen.		Verwendung auf Stelzlagern möglich.
	Frostbeständig.		Hohe Farbbeständigkeit.
	Rutschhemmend.		Ökologische Pflasterungen.
			Formate von S bis XL.

Einfache Pflege garantiert

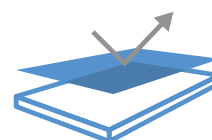
Marlux-Produkte sind strapazierfähig und robust. Die Zierbeschichtung besteht aus den schönsten und stabilsten Natursteinkörnern, die aus ausgewählten Steinbrüchen in der ganzen Welt gewonnen werden. Marlux-Produkte sind mit dem CE-Prüfzeichen versehen und die Platten erfüllen die Norm NBN EN1339, die Pflastersteine die Norm NBN EN 1338. Erstklassige Qualität ist seit Jahrzehnten unsere Bedingung.

TERRASSENPLATTE



MIT M-COAT

Alle unsere Premium-Betonplatten sind durch unseren einzigartigen M-Coat geschützt. Diese unsichtbare Schutzschicht sorgt dafür, dass Feuchtigkeit, Fett und Schmutz Ihren Platten nichts anhaben können. So wird die Reinigung Ihrer Terrasse zum Kinderspiel.



MIT M-COAT





MIT HYDRO-M

Unsere Infinito, MOODUL Creations und Moodul-Elemente sind mit Hydro-M ausgestattet. Diese Verarbeitung sorgt dafür, dass Wasser weniger gut eindringen kann und Ihre Pflastersteine schneller trocknen. Moosansatz wird wesentlich verzögert. Hydro-M macht die Steine überdies farbbeständiger. Länger schön also und einfacher zu pflegen.



MIT HYDRO-M



OHNE HYDRO-M

Raster- & Nennmaße Terrassenplatten

Nennmaß	Serie	Rastermaß
40 x 40 x 4	Minimal, Romantic, Sablé, Puur, Blenda	39,7 x 39,7 x 3,8
60 x 40 x 4	Romantic, Puur, Sablé, Blenda	60 x 40 x 3,9
60 x 60 x 3	Concrete, Mosaic, Caliza, Leyo, Forest, Grada, Mystica, Terrazzo, Minimal, Romantic, Sablé, Puur, Blenda	59,7 x 59,7 x 3,2
80 x 40 x 4	Minimal, Romantic	79,7 x 39,7 x 4
80 x 40 x 4	Forest, Leyo, Caliza, Puur	79,7 x 39,7 x 4



Verlegung

1. Allgemeine Hinweise vorab

- Mischen Sie die Platten/Pflastersteine aus verschiedenen Paletten, so erhalten Sie eine harmonische Farbgebung. Da Marlux für die Verarbeitung seiner Platten/Pflastersteine ausschließlich natürliche Rohstoffe und Natursteinkörner verwendet, können Farbunterschiede aus produktionstechnischen Gründen nicht völlig ausgeschlossen werden und sind sogar normal, auch innerhalb des gleichen Postens. In der Natur gibt es nun einmal Unterschiede. Dieser Sachverhalt kann somit niemals Anlass für eine Reklamation sein.
- Sorgen Sie aus diesem Grund dafür, dass die vollständige Menge der Platten/Pflastersteine für das gesamte Projekt in einem Zug geliefert wird. Zudem empfehlen wir, 5 % zusätzliches Material zu bestellen, um Nachlieferungen aufgrund von Verlusten beim Zuschnitt zu vermeiden.
- Überprüfen Sie die Produkte vor der Verlegung auf deren ordnungsgemäßen Zustand (richtige Farbe, keine Beschädigungen, richtige Maße und Menge, ...). Verlegte Ware gilt als akzeptiert.
- Lassen Sie die Platten/Pflastersteine bis kurz vor dem Verlegen in der geschlossenen Originalverpackung.
- Vermeiden Sie Flecken, indem Sie Sandrückstände oder Zementreste sofort mit einer weichen Bürste entfernen.
- Gehen Sie am Bauplatz vorsichtig vor, um Beschädigungen der Pflasterung zu vermeiden.
- Kalkausblühung kommt auf Betonprodukten regelmäßig vor. Diese Erscheinung ist vorübergehend und beeinträchtigt nicht die Qualität der Produkte. Kalkausblühung kann somit niemals ein Grund für die Nichtabnahme oder Preisminderung von Marlux-Produkten sein.
- Schauen Sie sich unbedingt unsere Videos mit Tipps zum Verlegen unter www.marlux.com an.
- Bewahren Sie die Rechnung und den Produktionsaufkleber stets auf, um bei Bedarf die Kommunikation zu erleichtern.

2. Vorbereitende Arbeiten

2.1 Untergrund und Unterfundament

Um eine Absenkung zu vermeiden, ist es wichtig, dass vor dem Verlegen folgende Bedingungen vorliegen:

A. Stabiler Untergrund

Die Ausschachtung muss tief genug sein und bis zu einem stabilen Untergrund erfolgen. Wenn Sie tiefer ausgraben müssen als für das Fundament notwendig, müssen Sie ein Unterfundament schaffen. Dieses kann sowohl in Sand als auch in Schotter ("Körnergröße Sand" 0/20 - 0/32 mm) ausgeführt werden. Wir empfehlen Schotter, da dieser nicht nur eine gute Stabilität, sondern auch eine gute Drainage gewährleistet. Das Unterfundament muss stets max. 20 cm gerüttelt werden, um eine Absenkung zu vermeiden.

B. Ebener Untergrund

Achten Sie darauf, dass die Ausschachtung auf der gesamten Oberfläche eben ist. Hierdurch können alle weiteren Schichten mit gleicher Stärke aufgetragen werden, wodurch die Verdichtung dieser Schichten ebenfalls über die gesamte Fläche konstant ist.

C. Mit einer Drainage versehener Untergrund

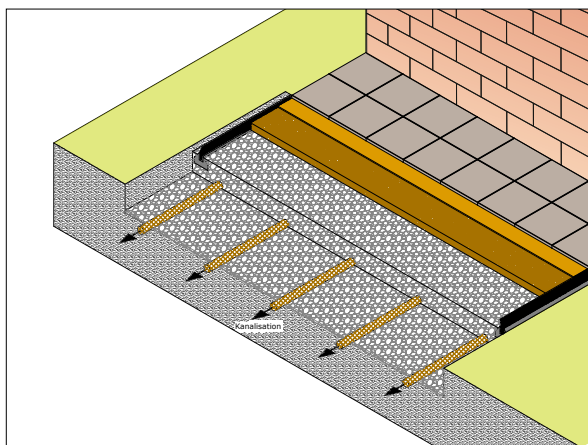
Um Kalkausblühung, Absenkungen und Frostschäden zu vermeiden, muss auch der Boden unter dem Fundament mit einer ausreichenden Drainage versehen werden. Wenn dies nicht der Fall ist (z. B. Ton- oder Lehmschicht, sumpfiges Gebiet, ...), sind zusätzliche Maßnahmen zu ergreifen, wie im folgenden Abschnitt beschrieben.

Was, wenn der Untergrund keine ausreichende Drainage hat?

Für die Verlegung von Platten oder Pflastersteinen auf einem Untergrund ohne Drainage wie auf einer Betonplatte, einer Dachterrasse oder einem Balkon oder zum Beispiel auf einem Tonuntergrund sind folgende Richtlinien zu beachten.

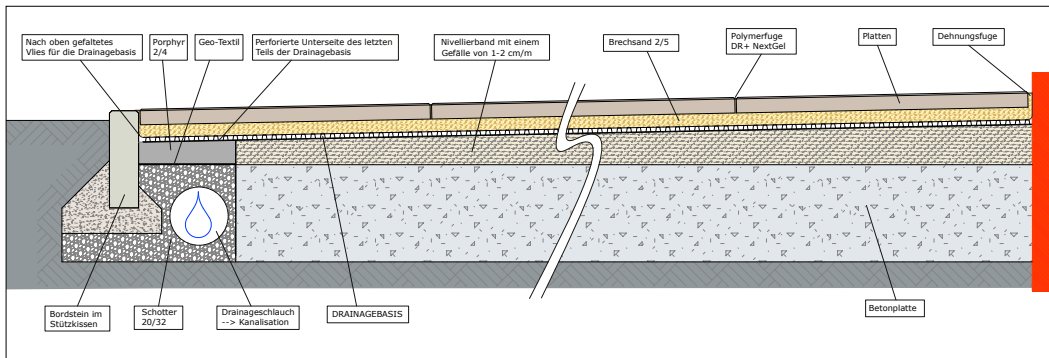
1. Untergrund mit fehlender Drainage aufgrund der Bodenstruktur (z. B.: Ton, Lehm, Felsen, ...) oder Grundwasserniveau

Bei Überschwemmungsproblemen aufgrund einer schlechten oder nicht drainierten Bodenstruktur oder wenn der Grundwasserspiegel bis zum Fundament reicht, empfehlen wir die Anlegung eines Drainagesystems, das mit der Kanalisation verbunden ist. Hierzu können Sie Drainageschläuche im Unterfundament verlegen. Die Schläuche sind im Fachhandel erhältlich.



2. Untergrund mit fehlender Drainage aufgrund einer wasserundurchlässigen Platte, zum Beispiel Betonplatte, Dachterrasse, Balkon, ...

Wenn bereits eine Betonplatte gegossen wurde, müssen Sie auf Stelzlagern verlegen (siehe Punkt 3.2) oder mit einer Drainagematte (Drainbase) arbeiten, um das durch die Fugen unter die Platten abgelaufene Wasser abzuleiten. Dabei ist es wichtig, dass die Drainbase setzungsfrei und mit dem richtigen Gefälle liegt. Aus diesem Grund empfehlen wir, zunächst eine ebene Estrichschicht auf der Betonplatte mit dem richtigen Gefälle von 1 bis 2 cm/m von der Wand weg aufzubringen.



Die Drainagematte führt das Wasser dann bis zum tiefsten Punkt am Ende der Betonplatte. Sehen Sie daher am Ende einen Kiesstreifen (20/32) vor, in den Sie einen Drainageschlauch einführen, der das Wasser in die Kanalisation leitet. Um eine gleichmäßige Oberfläche zu erhalten, legen Sie weitere 5 cm Splitt 2/4 auf den Kiesstreifen. Zwischen der Kies- und Splittschicht ist ein Geotextil anzubringen, damit der Feinsplitt nicht in der groben Kiesschicht verschwindet.

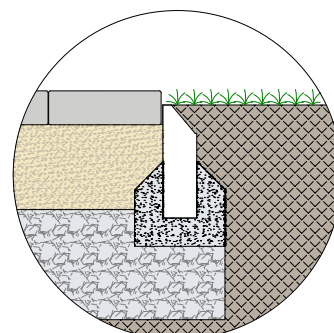
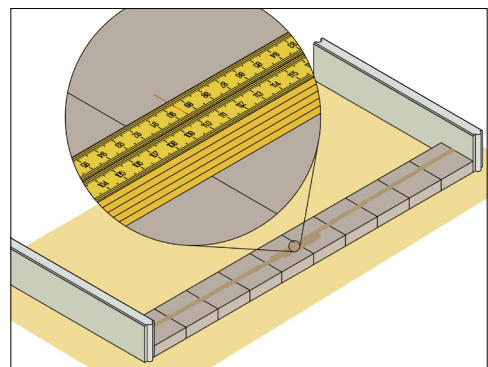
- Rollen Sie nun die Drainbase mit dem Vlies nach oben auf dem Estrich aus und überlappen Sie die 1 m breiten Bahnen um mindestens 6 cm. Lösen Sie dazu das wasserdurchlässige Vlies und klicken Sie die Noppen aneinander.
- Falten Sie das Vlies - an einer angrenzenden Wand oder anderen Abgrenzung - nach oben, um zu vermeiden, dass das Fundament weggespült wird (Schneiden Sie hier die Kunststoffnoppenplatte weg).
- Am Kiesstreifen perforieren Sie den Boden der Matte, damit das Wasser über diesen Kiesstreifen abfließen kann.
- Auf der Drainagematte bringen Sie nun ein mindestens 5 cm dickes Fundament aus einer Stabilisierungsschicht, Brechsand oder Splitt auf. Des Weiteren gelten die gleichen Verlegeanweisungen wie unter Punkt 3.

HINWEIS: Drainbase kann nur für Flächen verwendet werden, die begangen oder mit dem Fahrrad befahren werden.

2.2 Umrandungen

Bevor Sie das Fundament anlegen, müssen Sie die Umrandungen (seitliche Abschlüsse, Bordsteine) verlegen. Diese gewährleisten, dass das Fundament, der Belag und die Platten sich nicht verschieben. Hierfür können Sie zwischen einem breiten Bordstein und einem schmalen Bordstein wählen, der dann tief genug eingesetzt werden muss. Beide seitlichen Umrandungen werden in ein Stützkissen in dünnen Beton (1 Teil Zement auf 5 bis 7 Teile Sand) eingesetzt.

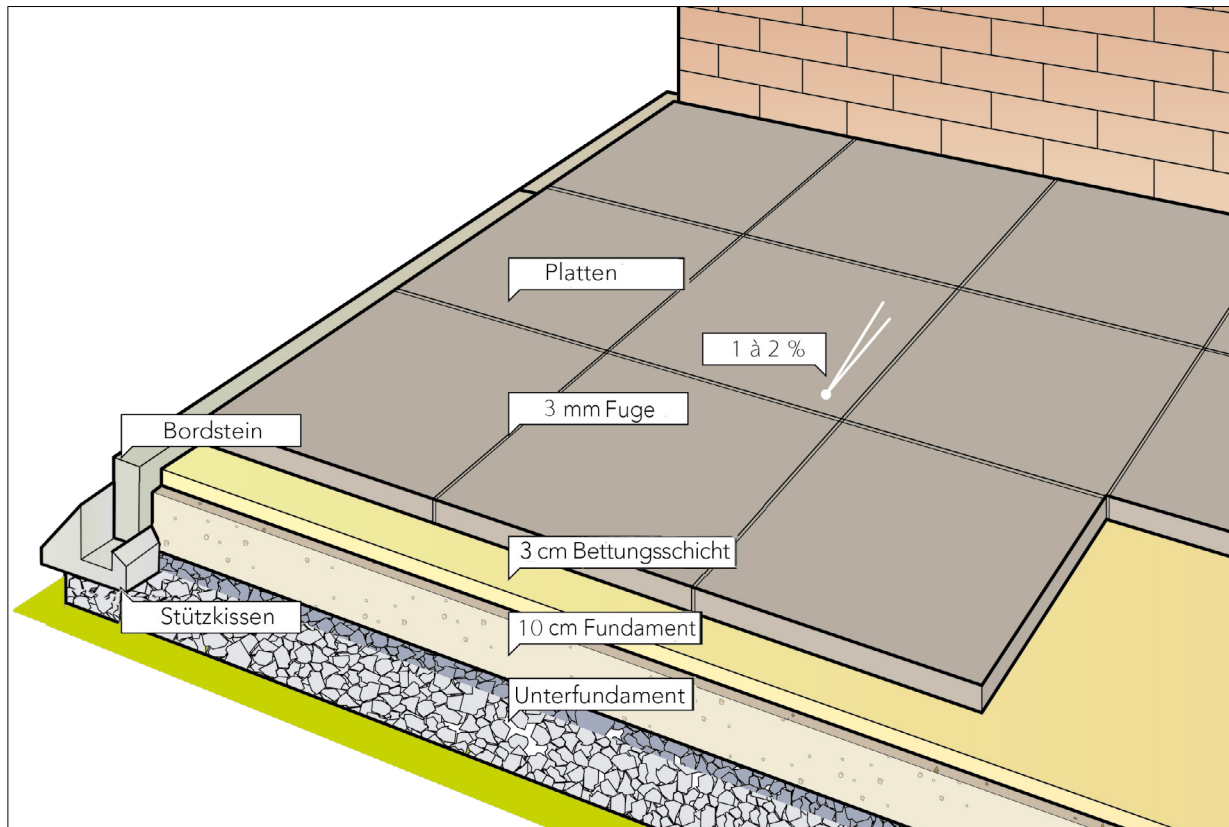
- Zur Bestimmung der richtigen Position der **Plattenumrandungen** gehen Sie von dem Vielfachen der exakten Plattengröße einschließlich der vorgeschriebenen Fugenbreite plus einer zusätzlichen Fugenbreite aus.
- Zur Bestimmung der Position der **Pflasterumrandungen** messen Sie zum Beispiel 10 aneinandergelegte Pflastersteine auf einem ebenen Untergrund und übertragen das Messergebnis auf die zu platzierende Breite (siehe Zeichnung).
- Haben Sie lieber keine Randsteine um die Pflasterung? Dann ist der **Inviso-Randstein** das Richtige für Sie. Er ist oben nur 15 mm breit. Damit erreicht die Oberseite die Hälfte der Dicke Ihres Pflasterprodukts. Dadurch kann das Gras bis zum Pflaster wachsen und das Pflaster bleibt trotzdem eingefasst.



Sehen Sie sich auch die Videos mit Tipps zum Verlegen unter www.marlux.com an.

3. Verlegung von Betonplatten und Kera Linea 2 in 1

3.1 Verlegung auf Stabilisierungsschicht, Sand oder Splitt



Marlux-Platten sind im Vergleich zu dünneren Plattenarten äußerst stabil und weisen einen hohen Biege- und Torsionswiderstand auf. Dadurch ist es nicht erforderlich, die Platten fest zu verankern. Sie können aus verschiedenen Verlegungsmethoden wählen - abhängig von Ihren konkreten Wünschen und den Bedingungen:

- Verlegung auf Stabilisierungsschicht (gewaschener Sand/Zement)
- Verlegung auf Sand
- Verlegung auf Splitt
- Verlegung auf Plattenträgern

Ein paar spezielle Hinweise für die Verlegung von Platten:

- Unsere Platten werden sorgfältig verpackt und auf festen Paletten geliefert. Die Platten müssen bis zur Verlegung auf der Palette stehenbleiben.
- Belassen Sie die Platten bis zur Verlegung in der Originalverpackung oder achten Sie auf eine trockene Lagerung. Dadurch vermeiden Sie durch Wind entstehende Risse sowie Farbunterschiede zwischen trockenen und feuchten Platten. Verschließen Sie geöffnete Paletten stets ordnungsgemäß.
- Behandeln Sie die Platten sorgfältig, um Kratzer zu vermeiden. Schieben Sie die Platten nicht übereinander, transportieren Sie die Platten an der Seitenkante und behandeln Sie sie niemals mit einer Rüttelplatte.
- Um Randbeschädigungen zu vermeiden, müssen große (schwere) Platten mit einer Vakuumklemme verlegt werden. Reklamationen von Beschädigungen, die durch den Gebrauch ungeeigneter Klemmen oder Riemen entstanden sind, werden nicht akzeptiert.

3.1.1 Fundering

Das Fundament muss mit einer Drainage versehen sein, sodass ein ausreichender Abfluss des Wassers gewährleistet ist und die Entstehung von Kalkausblühung und Absenkungen verhindert werden kann. Berücksichtigen Sie bei der Verlegung des Fundaments, dass die fertige Terrasse einige Zentimeter höher liegen muss als die Gartenfläche, um zu vermeiden, dass die Platten von Schmutzwasser überspült werden. Das Fundament bildet die Basis für Ihre Terrasse und muss daher mit einem Gefälle von 1 bis 2 cm/m in Richtung Garten verlegt werden, um einen guten Wasserabfluss zu gewährleisten. Das Fundament weist eine Stärke von etwa 10 cm auf. Diese sollte um 15 % höher gewählt werden. Verdichten Sie das Fundament anschließend gut (abrütteln), damit keine Absenkungen entstehen können. Verdichten Sie zum Schluss die Oberfläche.

Für das Fundament haben Sie die Wahl zwischen drei verschiedenen Materialien:

Stabilisierungsschicht

Fertigen Sie eine Stabilisierungsmischung aus gereinigtem Flusssand (0/2 - 0/5 mm) und Zement mit einem Verhältnis von einem Teil Zement auf 11 Teile Sand (100 kg Zement/m³) an.

Sand

Fertigen Sie eine Sandschicht aus gereinigtem Flusssand (0/2 - 0/5 mm) an. Beim Auftragen der Sandschicht auf das Unterfundament aus dem Schotter empfehlen wir, zuerst ein wasserdurchlässiges Filtervlies zwischen diesen beiden Schichten zu verlegen. Hierdurch wird vermieden, dass der Sand das Unterfundament ausspült.

Splitt

Sowohl das Unterfundament als auch das Fundament bestehen aus Schotter (0/20 - 0/32 mm). Legen Sie darauf ein wasserdurchlässiges Bodentuch, damit das darauffliegende Splittbett nicht in das Fundament abschwemmen kann.

3.1.2 Belag

Nach der ordnungsgemäßen Verlegung des Fundaments beginnen Sie mit der Verlegung des Belags:

- **Verlegung auf Stabilisierungsschicht:** Der Belag hat dieselbe Zusammensetzung wie das Fundament und wird ca. 3 cm stark angelegt.
- **Verlegung auf Sand:** Der Belag hat dieselbe Zusammensetzung wie das Fundament und wird ca. 5-8 cm stark angelegt.
- **Verlegung auf Splitt:** Der Belag besteht aus Splitt (1/3 - 2/5 mm) und wird ca. 5-8 cm dick angelegt.

Der Belag muss kleine Stärkeunterschiede zwischen den Platten ausgleichen. Terrassenplatten werden Reihe um Reihe verlegt. Verlegen Sie deshalb den Belag ebenfalls Reihe um Reihe (Breite Belag = 1,5 x Breite Platte) und beginnen Sie dabei bei der Fassade. Der Belag wird niemals abgerüttelt! Das Verdichten des Belags erfolgt mit einem hellen Gummihammer, mit dem die Platten auf dem Belag in der richtigen Position festgeklopft werden. Der Belag muss an allen Stellen eine gleichmäßige Stärke aufweisen, damit unter allen Platten auch eine gleichmäßige Verdichtung vorhanden ist. Auf diese Weise entsteht keine Absenkung und die Platten lösen sich nicht.

3.1.3 Verlegung Platten

Erste Plattenreihe an der Fassade:

- Platzieren Sie eine erste Platte links und rechts. Klopfen Sie diese Platten an ihrer richtigen Position mit einem schwarzen bzw. weißen Gummihammer für helle bzw. dunkle Platten fest.
- Spannen Sie anschließend eine Schnur über die gesamte Breite der Platten parallel zur Fassade.
- Nun können Sie die erste Plattenreihe perfekt gleichmäßig verlegen.

Für die nächsten Reihen gehen Sie auf die gleiche Weise vor:

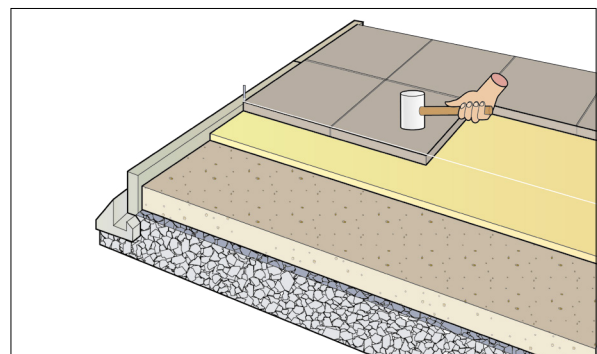
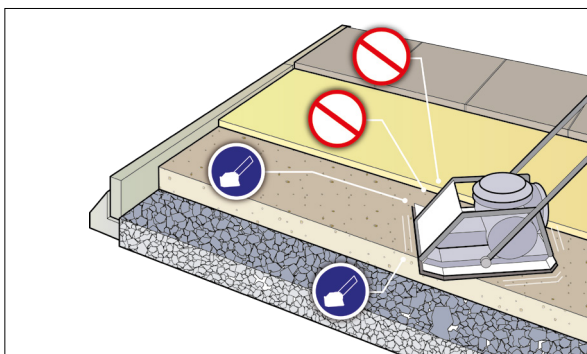
- Verlegung des Belags für die nächste Plattenreihe.
- Erste Platte links und rechts platzieren.
- Schnur parallel zur Fassade spannen.
- Vollständige Plattenreihe verlegen.

Nützliche Hinweise:

- Um Wasserpfützen auf der Terrasse zu vermeiden, verlegen Sie die Platten in einem Gefälle von 1 bis 2 cm/m und sorgen Sie dafür, dass sich die Oberseite der Platten einige Zentimeter über dem Niveau der Gartenfläche befindet.
- Marlux-Platten dürfen niemals gerüttelt werden.
- Mischen Sie bei der Verlegung die Platten aus verschiedenen Paletten, um eine schöne Farbgebung zu erzielen.
- Belassen Sie stets eine Fuge von mindestens 3 mm zwischen den Platten.
- Großformatplatten können aufgrund ihres Gewichts am besten mit einem Vakuumgerät verlegt werden. Alternativ können Sie auch einen festen Riemen verwenden, mit dem Sie die Platte an die richtige Stelle platzieren und den Riemen anschließend darunter hervorziehen. Das Befestigen erfolgt mit Hilfe eines Gummihammers und eines Holzbalkens, die vorher auf die entsprechende Platte gelegt wird. Auf diese Weise wird die Schlagkraft besser über der Platte verteilt und werden somit Brüche vermieden.

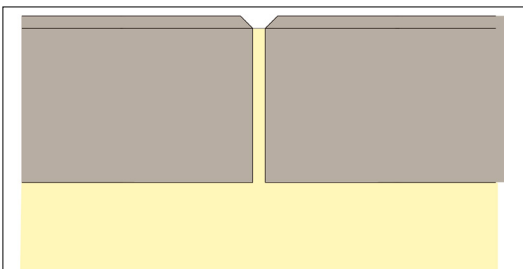
ACHTUNG! Je größer die Platte, desto schwieriger können Niveauunterschiede weggeschlagen werden. Die Platten müssen in diesem Fall wieder hochgenommen werden, um den Straßenbelag anzupassen.

- Vergessen Sie nicht, am Ende der Terrasse systematisch ein Abfluss- und Drainagesystem für das Oberflächenwasser einzubauen. Bauen Sie im Boden entweder Rinnen oder ein Abflussloch oder ein Drainagerohr ein.



3.1.4 Fugenfüllung

Nachdem das Fundament ausreichend ausgehärtet ist (bei einer Stabilisierungsschicht), können die Fugen verfüllt werden. Achten Sie darauf, dass die Fugen vollständig ausgefüllt sind und bleiben, da dies die Bewegung der Platten einschränkt und Ihre Terrasse somit lange Zeit schön bleibt. Die Fuge wird maximal bis zur abgeschrägten Kante ausgefüllt:



Es gibt verschiedene Arten von Fugenmörteln mit jeweils spezifischen Eigenschaften. Nachstehend eine Übersicht der wichtigsten Fugenmörtel:

- **Splitt 1/3:** Für schmale Fugen von 3-5 mm, wenn die Platten auf einem Splittfundament verlegt werden. Um Kratzer auf den Platten zu vermeiden, sollte dieser mit einer weichen Bürste vorsichtig eingekehrt werden.
- **Feiner weißer Sand:** Einfache und kostengünstige Möglichkeit, schmale Fugen zu füllen. Etwas höherer Pflegeaufwand, da der Sand aus den Fugen geblasen oder ausgewaschen werden kann. Es ist dann wichtig, dass er so schnell wie möglich wieder aufgefüllt wird, bevor sich die Pflasterung bewegt oder Erde an seine Stelle tritt und Unkrautwuchs verursacht. Um Flecken zu vermeiden, sollten Sie niemals ungewaschenen oder gefärbten Sand verwenden.
- **Harte Mörtelfuge:** Oft für breitere Fugen von 8-12 mm. Ein Fugenmörtel aus 1 Teil Zement auf 3 bis 4 Teile reinen gewaschenen Flusssand wird von Hand mit einem Fugeisen in die Fugen eingebracht. Gehen Sie dabei vorsichtig vor, um eine Verschmutzung der Platten zu vermeiden. Aufgrund von Temperaturschwankungen im Freien ist eine solche harte Fuge oft anfälliger für Risse.
- **Polymerfugensand DR+ NextGel:** Für Fugen von 2 mm bis 2 cm auf einem Fundament aus Sand oder einer Stabilisierungsschicht. Diese Fuge ist im trockenen Zustand hart und im nassen Zustand wieder weich. Auf diese Weise werden Risse verhindert und die Lebensdauer der Fuge wird verlängert. Weitere Erläuterungen auf S. 20.

Wenn die Fugen eingekehrt werden, empfehlen wir, keine Häufchen auf der Zierpflasterung liegen zu lassen. Dies kann zu Flecken führen, die sehr schwer zu entfernen sind.

Belassen Sie eine Dehnungsfuge zwischen Platten und festen Vorrichtungen wie Fassade, Säulen und Mauern, ... Belassen Sie zudem eine zusätzliche elastische Fuge für Terrassen einer Größe von mehr als 50 m² oder einer Länge von mehr als 10 laufenden Metern. Elastisches Fugenmaterial ist im Handel erhältlich. Dies ist umso wichtiger bei geradlinigen Pflastersteinen.

Hinweis: Marlux haftet nicht für Beschädigungen oder Verschmutzungen von Platten infolge einer nicht ordnungsgemäßen Anwendung eines Fugensystems.

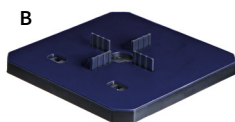
3.2 Verlegung auf Plattenträgern

- Unsere Plattenträger dürfen nur auf Oberflächen verwendet werden, auf denen gelaufen oder Rad gefahren wird.
- Wir unterscheiden zwischen den folgenden Arten:
 - > Festes Plattenträger mit einer festen Höhe von 1,5 cm (Foto A)
 - > Verstellbares Stelzlager, verstellbar von 3,5 bis 5 cm mit
 - quadratischer Deckplatte (20 x 20 cm) für Plattenstärken < 3,5 cm (Foto B)
 - runder Deckplatte (φ 12 cm) für Plattenstärken > 3,5 cm (Foto C)
 - > Verstellbares Stelzlager, verstellbar von 5 bis 7,4 cm mit
 - quadratischer Deckplatte (20 x 20 cm) für Plattenstärken < 3,5 cm
 - runder Deckplatte (φ 12 cm) für Plattenstärken > 3,5 cm
 - > Verstellbares Stelzlager, verstellbar von 3,5 bis 5 cm für den Randbereich (Foto D)
 - > Verstellbares Stelzlager, verstellbar von 5 bis 7,4 cm für den Randbereich

Stelzlager mit **fester Höhe 1,5 cm**



Verstellbare Stelzlager 3,5 - 5 cm oder 5 - 7,4 cm **mit Fixplate** (Platten 3 cm)



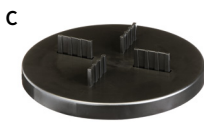
E - Verstellbares Stelzlager
Verlängerung 2,4 cm
(optional)



F - Verstellbares Stelzlager
Verlängerung 4,8 cm
(optional)



Verstellbare Stelzlager 3,5 - 5 cm oder 5 - 7,4 cm **mit runder Deckplatte** (Platten ≥ 4 cm)



E - Verstellbares Stelzlager
Verlängerung 2,4 cm
(optional)



F - Verstellbares Stelzlager
Verlängerung 4,8 cm
(optional)



Verstellbare Stelzlager 3,5 - 5 cm oder 5 - 7,4 cm **mit Platte für den Randbereich** (Platten ≥ 4 cm)

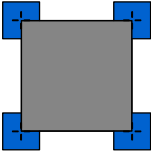
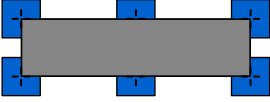
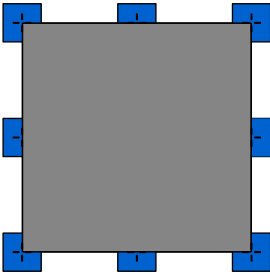
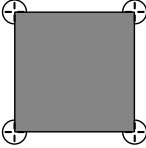
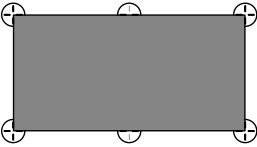
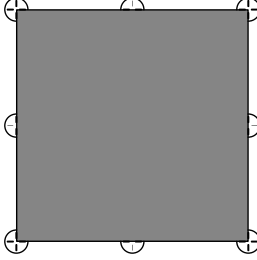
EPDM Randabstand-halterscheibe



- > Die verstellbaren Stelzlager können zudem verlängert werden mit:
 - Verlängerungsstück von 24 mm (max. 5 Stück übereinander) (Foto E)
 - Verlängerungsstück von 48 mm (max. 5 Stück übereinander) (Foto F)
- Die Deckplatte ist immer mit 4 Abstandshaltern ausgestattet, um eine 3-mm-Fuge zu schaffen.
- Bei festen Stelzlagern müssen 2 dieser Abstandshalter an der Außenkante der Terrasse weggeschnitten werden, damit das Stelzlager weiter unter die Platten geschoben werden kann.
- Bei den verstellbaren Stelzlagern werden spezielle Stelzlager für die Außenkante verwendet. Diese haben bereits einen Abstandshalter in nur einer Richtung, aber auch einen abgeschnittenen Fuß, sodass sie näher am Rand angebracht werden können (= bessere Unterstützung) und eine Halteleiste, damit die Platte nicht herausrutschen kann.
- Aus Stabilitätsgründen stehen die Stelzlager auf einem breiten Fuß. Der Mindestabstand zwischen den Stelzlagern beträgt 20,5 cm. Daher können Platten mit einem Format von weniger als 20,5 cm nicht auf Stelzlagern verlegt werden.
- Die Anzahl der für eine Platte benötigten Stelzlager hängt von der Größe der Platte und der Verlegeart ab. Für die Verlegung mit durchgehenden Fugen siehe Tabelle auf Seite 13.

Verlegung und Anpassung der Platten an die Plattenträger:

- Achten Sie stets auf ein Gefälle von mindestens 1 cm/m.
- **Feste Plattenträger 1,5 cm:** Verlegen Sie links und rechts der Terrasse eine Platte an der Fassade auf den Plattenträgern. Spannen Sie eine Schnur zwischen den Vorderseiten dieser Platten. Achten Sie darauf, dass die Schnur gleichmäßig zur Fassade verläuft. Platzieren Sie nun alle dazwischenliegenden Platten auf den Plattenträgern. Gehen Sie auch bei den folgenden Reihen entsprechend vor.
- **Einstellbare Plattenträger:** Einstellbare Plattenträger: Verlegen Sie links und rechts der Terrasse eine Platte an der Fassade in der entsprechenden Höhe. Spannen Sie eine Schnur zwischen den Vorderseiten dieser Platten. Achten Sie darauf, dass die Schnur gleichmäßig zur Fassade verläuft. Platzieren Sie nun alle dazwischenliegenden Platten auf den Plattenträgern, die Sie mit dem Regulierschlüssel individuell auf die richtige Höhe einstellen können. Gehen Sie auch bei den folgenden Reihen entsprechend vor.

Plattenstärke	Anzahl der Stelzlager pro Platte	Formate
<p>< 3,5 cm Stelzlager mit großer Auflagefläche von 20 x 20 cm</p>		<p>60 x 60 x 2 cm 60 x 60 x 3 cm 90 x 90 x 2 cm</p>
		<p>120 x 30 x 2 cm</p>
		<p>120 x 120 x 2 cm</p>
<p>> 3,5 cm Stelzlager mit runder Auflagefläche Durchmesser 12 cm</p>		<p>40 x 40 x 4 cm 60 x 40 x 4 cm 60 x 60 x 4 cm 60 x 60 x 4,4 cm 60 x 60 x 6 cm</p>
		<p>80 x 40 x 4 cm 80 x 40 x 4,4 cm 100 x 50 x 6 cm 120 x 30 x 8 cm 120 x 60 x 8 cm</p>
		<p>100 x 100 x 6 cm 120 x 120 x 8 cm</p>

WICHTIGER HINWEIS! Wenn Sie Platten verlegen wollen, für die 4 Stelzlager im Läuferverband ausreichen, müssen Sie 6 Stelzlager pro Platte vorsehen!

3.3 Verlegung von Marlux-Platten in Wintergärten oder auf überdachten Terrassen

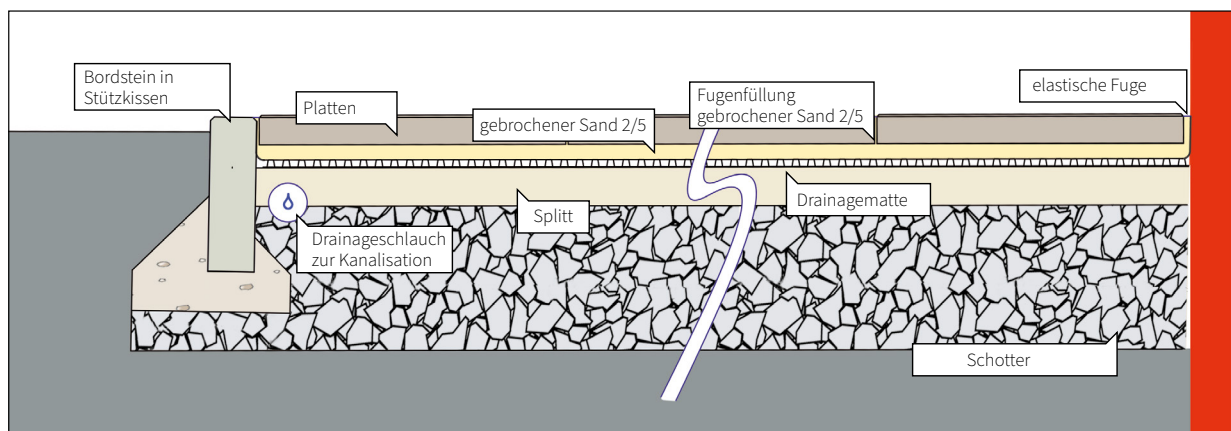
Bei überdachten oder abgeschlossenen Terrassen kann durch Austrocknung ein kapillarer Transport von Wasser im Untergrund über die Fugen zur Plattenoberfläche entstehen. Hierbei können natürlich Salze und Mineralien mittransportiert werden, die dann auf der Plattenoberfläche auskristallisieren. Diese Ablagerungen lassen sich problemlos entfernen und beeinträchtigen die Qualität der Platten in keiner Weise.

Das Phänomen ist aus bauphysischen Gründen nicht auszuschließen und steht in keinem Zusammenhang mit der Qualität unserer Platten. Es kann daher niemals Anlass für die Nichtabnahme oder Preisminderung unserer Produkte sein.

Um das Phänomen auf ein Minimum zu beschränken, empfehlen wir:

- eine Verlegung auf Plattenträgern: siehe Punkt 3.2
- den Einbau einer Drainagematte unter der Plattenoberfläche: siehe grüner Kasten S. 7

Die Verwendung von nicht kalkhaltigen Materialien im Unterbau bringt zusätzliche Sicherheit.



3.4 Verlegung von Großformatplatten

Die Vorbereitungsarbeiten und Verlegung der richtigen Fundierung sind für Großformatplatten dieselben wie für alle Marlux-Platten. Für weitere Informationen siehe Punkt 2 und 3.

Großformatplatten sind zu schwer, um sie mit der Hand hochzuheben. Zum Glück gibt es hierfür praktische Geräte, die bei Betrieben für Maschinenverleih ausgeliehen werden können. Unsere größten Platten (120 x 120 x 8 cm) können beispielsweise mühelos mit einem Vakuumgerät mit großer Saugplatte und einem Saugvolumen von mindestens 200 m³ angehoben werden (siehe auch den Film auf unserer Website).

Diese Einheiten sind mit Saugnäpfen in verschiedenen Formaten verfügbar, mit denen Sie die Platten ansaugen. Wir raten davon ab, eine Plattenklemme zu verwenden, da Sie hiermit die Ränder der Platten beschädigen können. Zum Anklopfen verwenden Sie einen Gummihammer. Um die Schlagkraft gut zu verteilen und Brüche zu vermeiden, legen Sie erst einen Holzbalken auf die Platten.

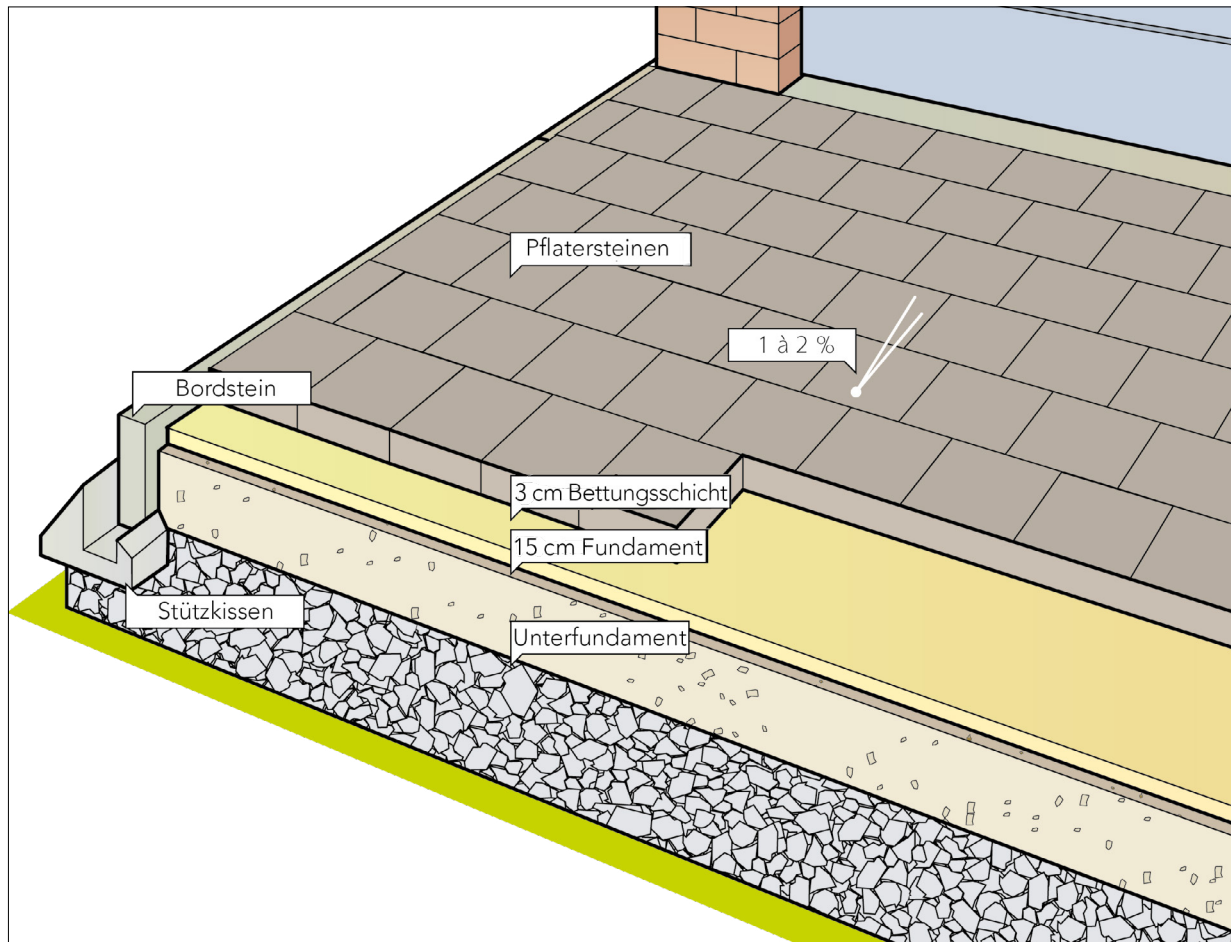
ACHTUNG! Je größer die Platte, desto schwieriger können Niveauunterschiede weggeschlagen werden. Die Platten müssen in diesem Fall wieder hochgenommen werden, um den Straßenbelag anzupassen.



5. Verlegung von Zierpflasterung (Pflastersteinen)

Die hohe Stabilität und der Biege­widerstand bieten bei Marlux-Pflastersteinen den Vorteil, dass sie nicht schwer verankert werden müssen. Zudem können Sie aus verschiedenen Verlegungsmethoden wählen, abhängig von Ihren konkreten Wünschen und den Umständen:

- Verlegung auf einer Stabilisierungsschicht
- Verlegung auf Sand
- Verlegung auf Splitt



Ein paar spezielle Hinweise für die Verlegung von Pflastersteinen:

- Wenn Sie sich für eine Verlegung auf einer Stabilisierungsschicht entscheiden, ist es wichtig, dass Sie die Stabilisierung innerhalb von 3 Stunden verarbeiten. Auf diese Weise ist das Fundament noch nicht ausgehärtet, wodurch die Pflastersteine auf gleiche Höhe gerüttelt und Beschädigungen vermieden werden können. Dies ist vor allem für Produkte ohne Abschrägung wichtig, bei denen nur ein Minimum an Rüttelkraft angewandt werden kann, um die festen Ränder der Pflasterung zu bewahren.
- Statten Sie den Rüttelplatz stets mit einem Stück Gummi aus und achten Sie darauf, dass die Pflasterung sauber ist. So vermeiden Sie, dass eventuelle Verschmutzungen in die Oberflächenstruktur eingeklopft werden.

5.1 Fundament

Das Fundament muss mit einer Drainage versehen werden, damit ein ausreichender Abfluss des Wassers gewährleistet ist und Kalkausblühung sowie eine Absenkung verhindert werden können. Berücksichtigen Sie beim Anlegen des Fundaments bitte, dass die fertige Pflasterung ein paar Zentimeter höher liegen muss als die Gartenfläche. Hierdurch wird vermieden, dass die Pflasterung von Schmutzwasser überspült wird.

Das Fundament bildet die Basis für Ihre Terrasse und muss daher mit einem Gefälle von 1 bis 2 cm p/m weg vom Haus verlegt werden, um einen guten Wasserabfluss zu gewährleisten. Wählen Sie eine um 15 % höhere Stärke. Verdichten Sie das Fundament anschließend gut (rütteln), damit keine Absenkungen entstehen können. Planieren Sie zum Schluss die Oberfläche.

Für das Fundament haben Sie die Wahl zwischen drei verschiedenen Materialien:

Stabilisierung

Fertigen Sie ein Stabilisierungsgemisch aus gereinigtem Flusssand (0/2 - 0/5 mm) und Zement mit einem Verhältnis von einem Teil Zement auf 11 Teile Sand (100 kg Zement/m³) für eine Terrasse und einem Verhältnis von einem Teil Zement auf 7 Teile Sand (150 kg Zement/m³) für eine Einfahrt an.

Sand

Fertigen Sie eine Sandschicht aus gereinigtem Flusssand (0/2 - 0/5 mm) an. Beim Auftragen der Sandschicht auf dem Unterfundament aus dem Schotter empfehlen wir, zuerst ein wasserdurchlässiges Bodentuch zwischen diesen beiden Schichten zu verlegen. Hierdurch wird vermieden, dass der Sand das Unterfundament ausspült.

Splitt

Sowohl das Unterfundament als auch das Fundament bestehen aus Schotter (0/20 - 0/32 mm).

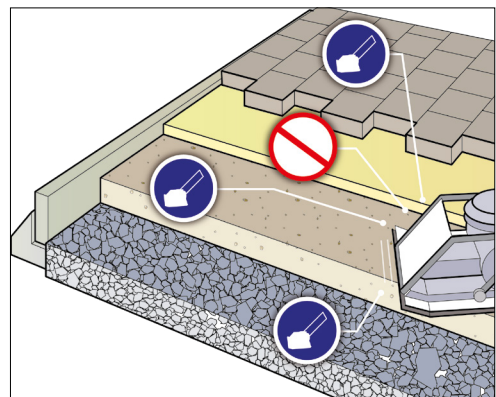
5.2 Belag

Nach der ordnungsgemäßen Verlegung des Fundaments beginnen Sie mit der Verlegung des Belags:

- **Verlegung auf Stabilisierung:** Der Belag hat dieselbe Zusammensetzung wie das Fundament und wird ca. 4 cm stark angelegt.
- **Verlegung auf Sand:** Der Belag hat dieselbe Zusammensetzung wie das Fundament und wird ca. 4 cm stark angelegt.
- **Verlegung auf Splitt:** Der Belag besteht aus Splitt (1/3 - 2/5 mm) und wird ca. 4 cm dick angelegt.

Der Belag muss kleine Stärkeunterschiede zwischen den Platten ausgleichen und wird daher nicht gerüttelt. Dies erfolgt erst nach der Verlegung der Pflastersteine. Um Absenkungen oder die Ablösung von Pflastersteinen zu vermeiden, ist es wichtig, dass der Belag überall gleich stark ist, sodass auch die Verdichtung unter den Pflastersteinen gleich stark ist.

Die Verwendung von unreinem Sand oder Splitt kann hartnäckige Flecken verursachen.



5.3 Verlegung Pflastersteine

Legen Sie die Pflastersteine unter Berücksichtigung einer kleinen Fuge auf dem Belag aneinander. Um Wasserpfüten auf der Pflasterung zu vermeiden, verlegen Sie die Pflastersteine mit einem Gefälle von 1 bis 2 cm/m und achten Sie darauf, dass die Pflastersteine ein paar Zentimeter über dem Niveau der Gartenfläche liegen müssen.

Mischen Sie bei der Verlegung Pflastersteine aus verschiedenen Paletten und verarbeiten Sie diese stets vertikal aus der Packung, um eine schöne Farbgebung zu erhalten. Arbeiten Sie stets auf den verlegten Pflastersteinen, so vermeiden Sie eine Beschädigung des Belags.



5.4 Fugenfüllung und Rütteln

Nach dem Verlegen werden die Pflastersteine gerüttelt, um alle geringfügigen Stärkenunterschiede zu beseitigen und gleichzeitig die Pflasterschicht zu verdichten. Dies geschieht, bevor das Fundament ausgehärtet ist. Das Rütteln von Pflasterprodukten auf einem gehärteten Untergrund kann zu Schäden führen. Rütteln Sie deshalb, sobald ein Abschnitt verlegt wurde. Reinigen Sie die Rüttelplatte (Zeichnung B) und die gepflasterte Fläche gründlich, bevor Sie mit dem Rütteln beginnen. Beginnen Sie den Rüttelvorgang am Rand der Pflasteroberfläche und arbeiten Sie sich langsam zur Mitte vor. Auf diese Weise vermeiden Sie das Risiko einer Beschädigung der seitlichen Abschlüsse oder einer Verschiebung der Pflastersteine.

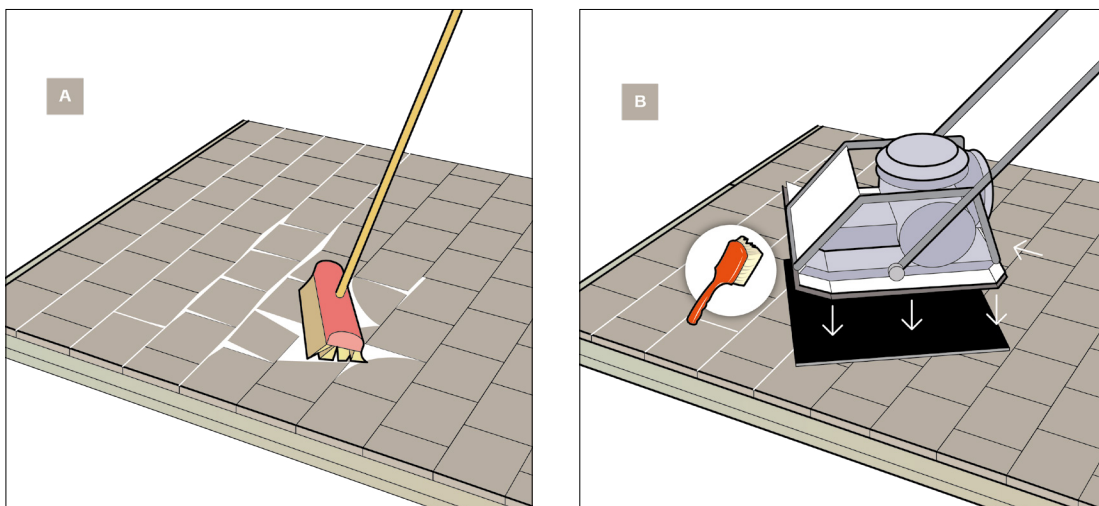
Nach dem Rütteln können die Fugen gefüllt werden. Achten Sie darauf, dass die Fugen vollständig ausgefüllt sind und bleiben, da dies die Bewegung der Pflastersteine einschränkt und Ihr Pflaster somit lange Zeit schön bleibt. Es gibt verschiedene Fugenmörtel mit jeweils spezifischen Eigenschaften. Nachstehend eine Übersicht der wichtigsten Fugenmörtel:

- **Splitt 1/3:** Wenn die Pflastersteine auf einem Splittfundament verlegt werden. Um Kratzer auf den Pflastersteinen zu vermeiden, sollte dieser mit einer weichen Bürste vorsichtig eingekehrt werden.
- **Feiner weißer Sand:** Einfache und kostengünstige Möglichkeit, schmale Pflastersteinfugen zu füllen. Etwas höherer Pflegeaufwand, da der Sand aus den Fugen geblasen oder ausgewaschen werden kann. Es ist dann wichtig, dass er so schnell wie möglich wieder aufgefüllt wird, bevor sich die Pflasterung bewegt oder Erde an seine Stelle tritt und Unkrautwuchs verursacht. Um Flecken zu vermeiden, sollten Sie niemals ungewaschenen oder gefärbten Sand verwenden.
Hinweis: Bei geradlinigen Pflastersteinen ohne Abstandhalter ist es sogar ratsam, den feinen Sand vor dem Rütteln in die Fugen zu kehren. Dadurch wird verhindert, dass sich die Ränder beim Rütteln berühren/beschädigen.
- **Polymerfugensand DR+ NextGel:** Für Fugen von 2 mm bis 2 cm auf einem Fundament aus Sand oder einer Stabilisierungsschicht. Diese Fuge ist im trockenen Zustand hart und im nassen Zustand wieder weich. Auf diese Weise werden Risse verhindert und die Lebensdauer der Fuge wird verlängert. Weitere Erläuterungen auf S. 20.

Wenn die Fugen eingekehrt werden, empfehlen wir, keine Häufchen auf dem Zierpflaster zu hinterlassen. Dies kann zu Flecken führen, die nur sehr schwer zu entfernen sind.

Belassen Sie eine Dehnungsfuge zwischen den Pflastersteinen und festen Vorrichtungen wie Fassaden, Säulen, Mauern, ... Belassen Sie zudem eine zusätzliche elastische Fuge für Oberflächen einer Größe von mehr als 50 m² oder einer Länge von mehr als 10 laufenden Metern. Elastisches Fugenmaterial ist im Handel erhältlich. Dies ist vor allem bei festen Pflasterprodukten wichtig.

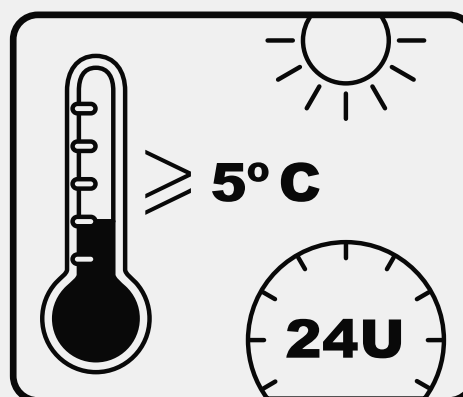
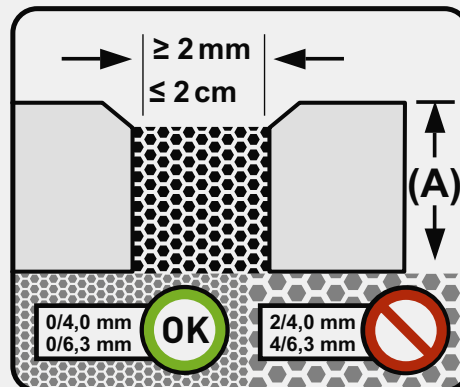
Hinweis: Marlux kann keine Haftung für Schäden oder Verschmutzungen von Pflastersteinen infolge einer nicht ordnungsgemäßen Anwendung eines Fugensystems übernehmen.



Polymerfugensand DR+ NextGel

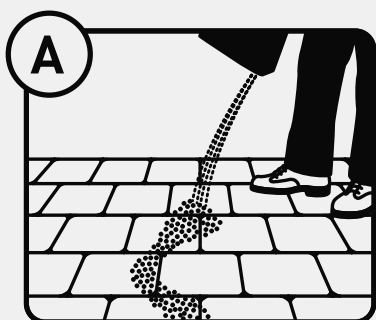
- Polymerfugensand DR+ NextGel ist ein hochwertiger Fugensand, **der speziell für die Verfugung von Platten und Pflastersteinen auf einer feinen, drainierenden Unterlage entwickelt wurde**. Das Produkt ist gebrauchsfertig und kann sowohl für neue Oberflächen als auch für Renovierungen verwendet werden. Die Fuge hemmt das Wachstum von Unkraut und schränkt den Befall mit Insekten ein. Um die Bewegungen des Untergrunds besser auszugleichen, wird DR+ NextGel im nassen Zustand weicher und härtet nach dem Trocknen wieder aus. Auf diese Weise bleibt die Fuge über Jahre hinweg intakt.
- DR+ NextGel ist eine **Mischung aus kalibriertem Sand und einem Bindemittel**. Der Fugensand wird trocken in die Fugen eingebracht, verdichtet und anschließend befeuchtet. Nach dem Trocknen ist er hart und bleibt in den Fugen.
- Es ist wichtig, dass der Fugemörtel auf einen feinen, aber drainierenden Untergrund wie eine Stabilisierungsschicht oder Sand (0/6,3 mm) gemäß den Vorschriften von Marlux aufgebracht wird. **Für die Verlegung auf Splitt oder grobem Sand** eignet er sich jedoch nicht, da dann die Gefahr besteht, dass das Bindemittel in den Untergrund ausgewaschen wird und der Fugensand nicht aushärtet.
- Verwenden Sie das Produkt nur bei trockenen Witterungsverhältnissen und nur bei einer Temperatur von über 5 °C in den 24 Stunden nach dem Auftragen.

Hinweis: Der Fugensand DR+ NextGel kann bereits 90 Minuten nach dem Einbringen einem unerwarteten Regenschauer standhalten.



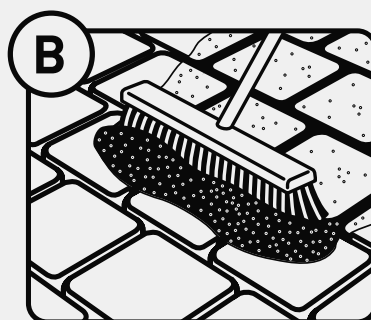
Vorgehensweise

1 - AUFTRAGEN



Verteilen Sie den Fugensand gleichmäßig auf der zu verfugenden Fläche.

WICHTIGER HINWEIS: Die Platten oder Pflastersteine müssen vollständig trocken sein.



Kehren Sie den Fugensand dann mit einer weichen Bürste in die Fugen.

Achten Sie darauf, dass die Fugen bis zum Boden gefüllt sind. Drücken Sie den Fugensand gegebenenfalls mit Hilfe eines Fugeisens oder eines Brettes an.

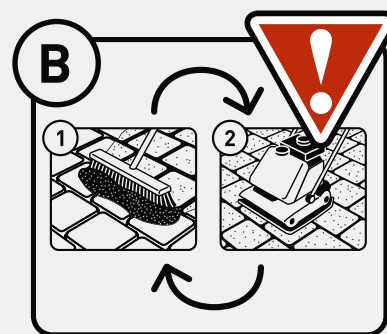
2 - VERDICHTEN



Bei **Pflastersteinen** können die Fugen mit einer Rüttelplatte verdichtet werden. Reinigen Sie zuvor die Oberfläche.

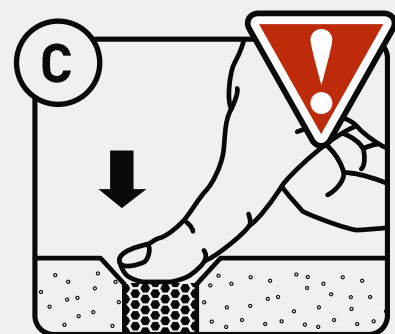


Bei **Platten** können die Fugen eventuell mit einer Ultraschall-Rüttelplatte verdichtet werden. Reinigen Sie zuvor die Oberfläche. Ein Fugeisen ist jedoch vorzuziehen, um Kratzer auf der Oberfläche zu vermeiden.



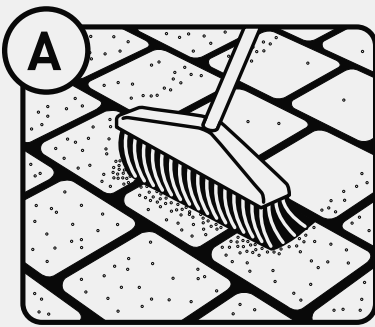
Wiederholen Sie die Schritte 1 (Auftragen) und 2 (Verdichten), bis eine maximale Verdichtung erreicht ist.

Um eine kompakte, starke und dauerhafte Fuge zu erhalten, die vollkommen wasserbeständig ist, muss die Oberfläche mechanisch verdichtet werden.

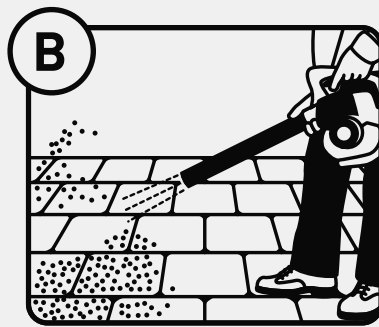


Bei optimaler Verdichtung können Sie Ihren Finger nicht in den soeben angebrachten Sand stecken.

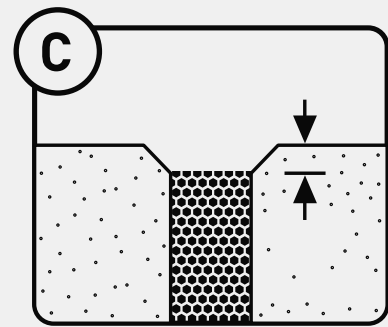
3 - BEFEUCHTEN



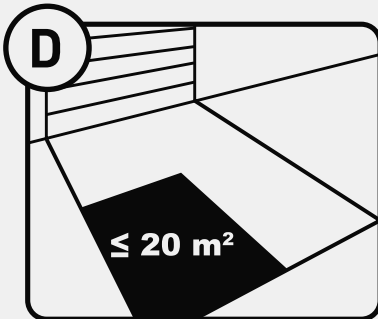
Entfernen Sie **vor dem Befeuchten der Oberfläche** alle Fugensandreste mit einer Bürste mit feinen Borsten.



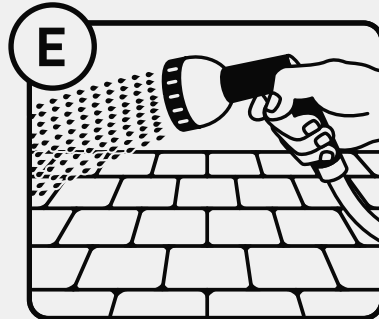
Verwenden Sie einen Laubbläser, um auch den letzten Feinstaub zu entfernen.



Die Fugen müssen bis zur Unterkante der Abschrägung gefüllt sein.



Es ist unbedingt notwendig, pro Abschnitt von max. 20 m² von unten nach oben zu befeuchten (vom tiefsten Punkt bis nach oben). Die Befeuchtung eines Abschnitts muss abgeschlossen sein, bevor Sie mit einem neuen Abschnitt beginnen.

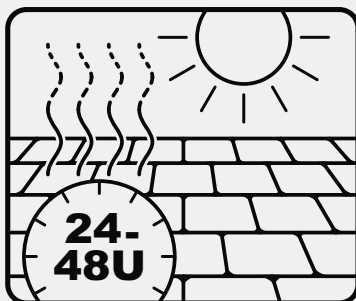


Bringen Sie die Spritzpistole in die Duschposition. Befeuchten Sie einen ersten Abschnitt, ohne den Sand zu bewegen, bis die Fugen eingeschlämmt sind (30 bis 45 Sekunden lang sprühen). Fahren Sie mit dem nächsten Abschnitt fort. Vermeiden Sie Wasserströme. Bei starkem Gefälle: Reduzieren Sie die Wassermenge und sprühen Sie länger.

Hinweis

Wenn Sie Zweifel haben, ob Sie genug Wasser verwendet haben, entfernen Sie den Sand an einigen Stellen mit einem Stock oder Schraubenzieher. Der Sand muss bis auf den Boden nass sein.

4 - TROCKNEN



Um eine starke, dauerhafte und gut haftende Fuge zu erhalten, muss der Fugenmörtel vollständig trocken sein, bevor er dem Wasser ausgesetzt wird (24 bis 48 Stunden). Bei feuchten oder kalten Witterungsverhältnissen ist die Trockenzeit länger.



Nutzung der Fläche: Fußgänger sofort, Fahrzeuge nach 48 Stunden.

Vergewissern Sie sich, dass die Fuge trocken ist, bevor sie mit einem leichten Fahrzeug befahren wird (mind. 48 Stunden). Der Fugensand erreicht 75 % seiner optimalen Festigkeit nach 7 Tagen und 100 % nach 30 Tagen.

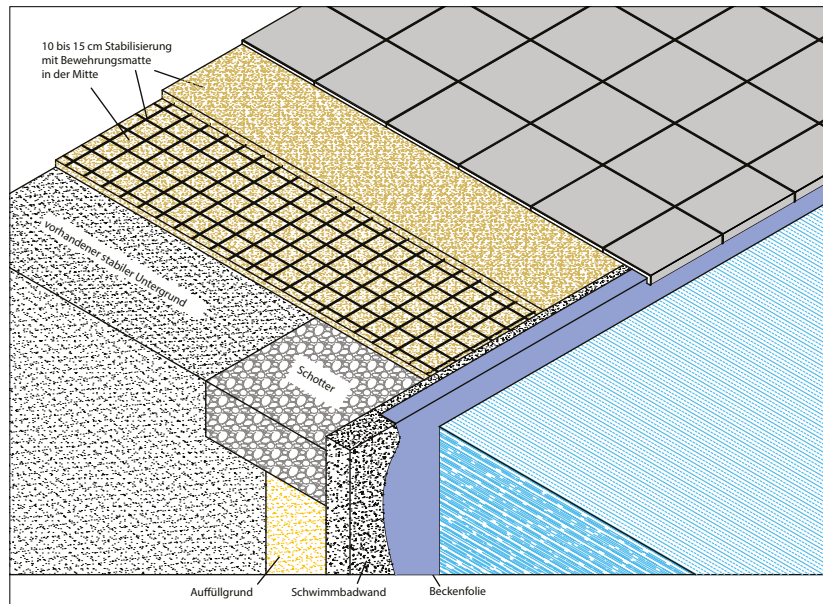
Hinweis

Das Produkt hält bereits 90 Minuten nach dem Auftragen einem Regenschauer stand. Lagern Sie das Produkt immer in der Originalverpackung, trocken und vor Sonnenlicht geschützt.

6. Verlegung von Schwimmbadumrandungen

Die Schwimmbadumrandungen von Marlux sind nicht nur als Zierumrandung für Ihr Schwimmbad geeignet, sondern auch ideal für eine schwebende Terrasse oder als Treppenstufe.

6.1 Als Schwimmbadumrandung

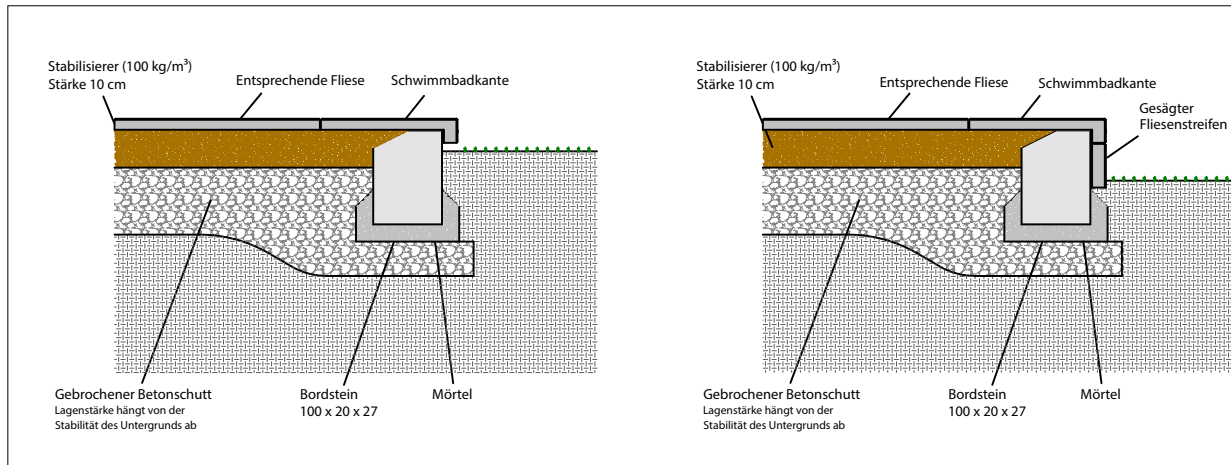


Bei der Anlage eines Schwimmbads wird ein größeres Loch als notwendig für das Schwimmbad im Boden ausgegraben, da Sie eine Verschalung anbringen können müssen, die Außenseite der Wand behandeln können müssen usw?. Wenn alle unterirdischen Arbeiten abgeschlossen sind, muss der Boden rund um das Schwimmbad wieder aufgefüllt werden. Dies muss mit der notwendigen Sorgfalt erfolgen, um eine Absenkung der umliegenden Terrasse zu vermeiden.

- Den um den Schwimmbadrand aufgefüllten Sand mittels eines Rüttlers gut auf eine Schichtdicke von 20 cm verdichten, um eine Absenkung zu vermeiden.
- Die letzten 50 cm mit Schotter (0/20-0/32) auf einer Breite von 50 cm längs des ausgehobenen Loches auffüllen. Auch dieser Schotter muss mit dem Rüttler auf eine Schichtdicke von 20 cm verdichtet werden.
- Für das Unterfundament der angrenzenden Terrasse gelten die Verlegungsvorschriften unter "vorbereitende Arbeiten" S. 6.
- Nun auf der vollständig mit Platten bedeckten Oberfläche (sowohl angrenzende Terrasse als auch Schwimmbadumrandungen) eine 10 cm dicke Stabilisierung im Verhältnis von einem Teil Zement zu 7 Teilen Sand (150 kg Zement/m³) anbringen, in die Sie auf halber Höhe (5 cm) eine genormte Bewehrungsmatte (Durchmesser ca. 5 mm) legen. Die Bewehrung muss am Schwimmbad beginnen und in einer Breite von mindestens 2 Kacheln weiterlaufen, um eine solide und stabile Gesamtheit zu erzielen.
- Nun erfolgt die Rüttelung und Planierung der Stabilisierung.
- Als nächstes wird eine Bettungsschicht von 3 cm, bestehend aus Stabilisierung angelegt.
- Verlegen Sie zuerst die Schwimmbadumrandungen. Diese werden auf dem gemauerten Wandabschnitt mit Mörtel oder Plattenkleber fixiert und außerhalb des gemauerten Wandabschnitts mit einem Gummihammer in der richtigen Position in die Bettungsschicht eingeklopft. Die ausgefräste Nut in den Schwimmbadumrandungen sorgt dafür, dass der Montagerand der Beckenfolie verdeckt wird.
- Legen Sie anschließend die Platten auf die Bettungsschicht und klopfen Sie diese mit einem Gummihammer in der richtigen Position ein.
- Belassen Sie stets eine Fuge von min. 3 mm.

Hinweis: Da eine Schwimmbadumrandung ein Stück in der Luft hängt, empfehlen wir, diese mit Silikon zu verfugen. Die angrenzenden Platten können wie unter 3.1.4. beschrieben verfugt werden.

6.2 Als schwebende Terrasse

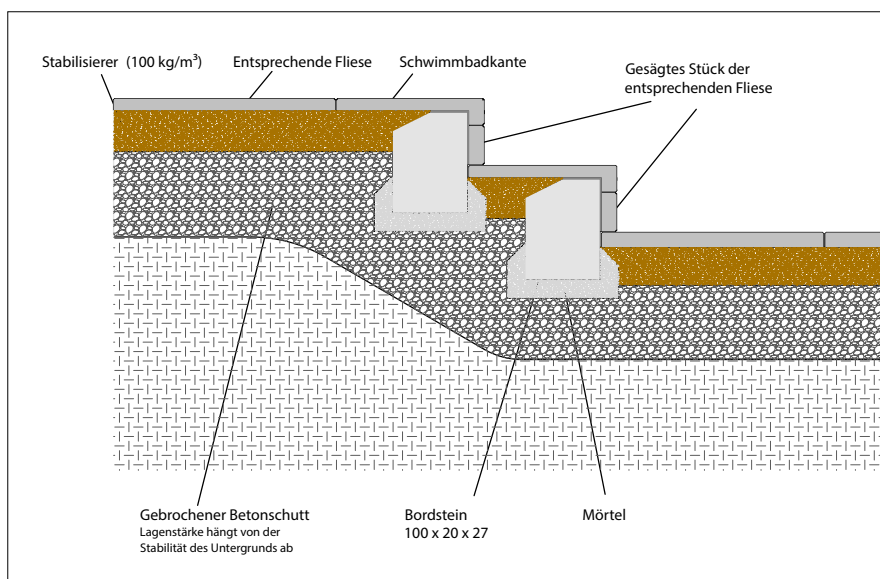


Eine Marlux-Schwimmbadumrandung ist das ideale Produkt, um die Ränder einer schwebenden Terrasse zu verarbeiten. Die Verlegung der Terrasse erfolgt vollständig gemäß der Beschreibung im Abschnitt "Vorbereitende Arbeiten" S. 6, mit dem Unterschied, dass die Einfassung bei einer schwebenden Terrasse mit einem schweren Randstein (100 x 20 x 27 cm) erfolgt, der „versteckt“ angebracht wird und auf dem dann die Schwimmbadumrandung mit Brickfix verleimt werden kann. Je nach der Höhe der Terrasse kann unter den Beckenrand auch ein Plattenstreifen geklebt werden, der aus einer Platte der gleichen Farbe geschnitten wird.

Hinweis: Eine schwebende Terrasse kann auch auf einer Mauer angebracht werden, die dann den Randstein ersetzt.

6.3 Als Treppenstufe

Mit der Marlux-Schwimmbadumrandung können Sie im Garten eine Treppe in der gleichen Ausführung wie die Platten auf der Terrasse anlegen. Mit unseren schweren Randsteinen von 100 x 20 x 27 cm erhalten Sie eine solide Einfassung und gleichzeitig eine gute Basis für das Verleimen der Schwimmbadumrandung mit Brickfix. Achten Sie darauf, dass die Stabilisierungsschicht zwischen den Rändern ebenfalls gut verdichtet ist, damit die Stufen nicht durchhängen. Für einen schönen Abschluss der Stufe kleben Sie unter jede Beckenumrandung einen weiteren Streifen, den Sie aus einer Platte derselben Farbe geschnitten haben.



7. Ökologische Pflasterung

Behördliche Vorschriften zwingen uns zunehmend, Regenwasser zu sammeln und auf unserem eigenen Grundstück wiederzuverwenden oder es im Boden versickern zu lassen. Das klingt gar nicht so schwierig. Doch wie macht man das genau? Marlux hilft Ihnen dabei!

Dabei ist es zunächst einmal wichtig zu wissen, dass Marlux zwei Arten von ökologischen Pflasterbelägen anbietet: durchlässige und wasserableitende Pflasterung. Beide sorgen dafür, dass Regenwasser im Boden versickern kann. Wie der Name schon sagt, dringt bei einem wasserdurchlässigen Pflasterstein das Wasser effektiv durch den Stein in den Boden. Ein wasserableitender Stein hingegen lässt das Wasser über die Fuge, d. h. entlang des Steins, in den Untergrund eindringen. Wenn das Fundament korrekt angebracht wurde, wird überschüssiges Wasser vorübergehend gepuffert und verzögert in den Untergrund abgeleitet. Auf diese Weise wird die Kanalisation entlastet und der Grundwasserspiegel aufrechterhalten.

Wasserdurchlässige Betonpflastersteine werden aus einer porösen Betonzusammensetzung hergestellt. Dadurch können die Steine das Wasser in ihre Masse eindringen lassen. Die poröse Zusammensetzung bedeutet jedoch auch, dass diese Pflastersteine einer geringeren Belastung als wasserableitende Pflastersteine standhalten können. Für stark belastete Oberflächen sind sie daher nicht geeignet. Intensive Manöver, z. B. in Einfahrten oder auf Parkplätzen, können die Oberfläche beschädigen. Im Gegensatz zu den wasserableitenden Pflastersteinen bilden sie eine durchgehende Fläche, was die Begehrbarkeit verbessert. Sie sind somit ideal für Gehwege.

***Hinweis:** Informieren Sie sich auch über unsere Pflastersteine Hydrobrick und Hydrostore+, denn dieses ökologische Pflaster mit seinen sehr schmalen Fugen hat ebenfalls eine fast durchgehende Oberfläche und kann trotzdem perfekt für Einfahrten und Parkplätze verwendet werden!*

7.1 Ist mein Untergrund ausreichend wasserdurchlässig?

Für eine optimale Wirkung des ökologischen Pflasters ist es natürlich wichtig, dass der Untergrund ausreichend wasserdurchlässig ist. Lehm zum Beispiel kann die Wirkung verringern und verhindern, dass Wasser in den Untergrund sickert.

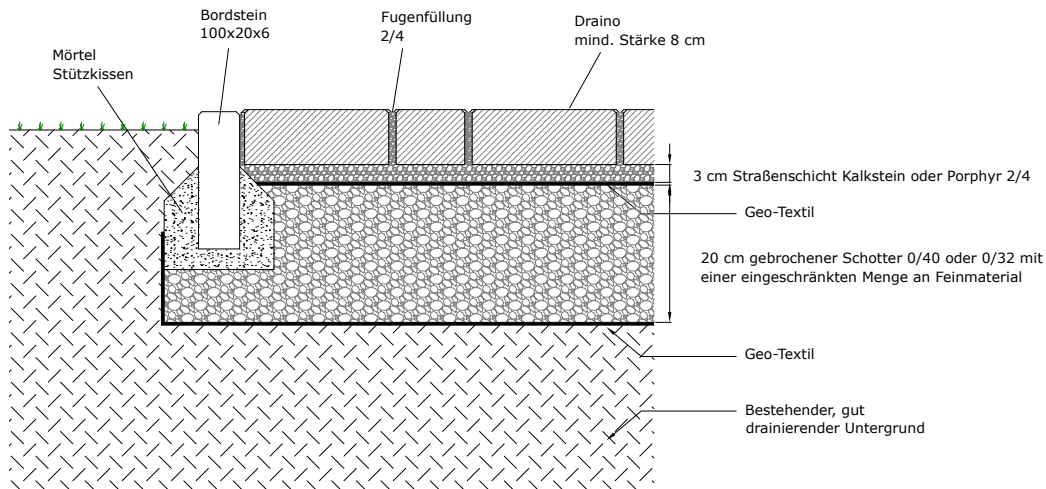
Woher weiß man, ob der Untergrund ausreichend wasserdurchlässig ist?

Mit dem folgenden einfachen Schritt-für-Schritt-Plan führen Sie den Test in kürzester Zeit durch:

- 1 - Graben Sie ein 50 x 50 cm großes und 50 cm tiefes Loch an einigen repräsentativen Stellen in dem Bereich, in dem Sie den wasserdurchlässigen Belag verlegen wollen.
- 2 - Tragen Sie eine dünne Schotterschicht auf dem Boden auf.
- 3 - Gießen Sie nun 5 Liter Wasser in das Loch und messen Sie die Zeit, die das Wasser benötigt, um im Boden zu versickern.
- 4 - Wiederholen Sie dies mindestens dreimal.
- 5 - Besuchen Sie nun über den unten stehenden Link unsere Website und geben Sie in die beiden vorgesehenen Felder die in das Loch geschüttete Menge Wasser (z. B. bei dreimaliger Durchführung des Tests sind dies 15 Liter) und die gemessene Zeit in Sekunden ein. Das System zeigt dann an, ob es sich um einen STARK, SCHWACH oder SEHR SCHWACH durchlässigen Boden handelt. Ausgehend von diesem Ergebnis muss die Verlegung nach einer der folgenden Methoden erfolgen.



7.2 Verlegung auf einem STARK durchlässigen Untergrund



7.2.1 Fundament und Randeinfassung

- Graben Sie den Koffer bis zum stabilen Untergrund aus, mindestens 30 cm tief.
- Legen Sie den Koffer mit einem wasserdurchlässigen Vlies (Geotextil/Anti-Wurzeltuch) aus.
- Auf diesem Geotextil beginnen Sie mit dem puffernden Fundament aus Schotter 0/40 oder 0/32 mit einem begrenzten Anteil an Feinmaterial. Verteilen Sie den Schotter gleichmäßig mit einer Schichtdicke von 20 cm auf der Oberfläche. Stabilisieren Sie die Schicht durch leichtes Rütteln mit einer Rüttelplatte.
- Verlegen Sie nun die Randeinfassung, wie unter „Verlegen von Pflastersteinen“ (2.2 Umrandungen) beschrieben, und errichten Sie dann die Fundamentschicht in Höhe dieser Einfassung.

7.2.2 Belag und Pflastersteine

- Nach der Verlegung des Fundaments wird erneut ein wasserdurchlässiges Vlies (Geotextil/Anti-Wurzeltuch) angebracht. Dadurch wird sichergestellt, dass der Belag nicht in das Unterfundament ausgewaschen wird.
- Bringen Sie auf dem Vlies den Belag an. Tragen Sie eine gleichmäßige Schicht aus Kalkstein oder Porphyrtuff 2/4 auf und ebnen Sie sie in einer Dicke von 3 cm ein.
- Jetzt können Sie die Pflastersteine verlegen. Gehen Sie dabei vor wie unter „Verlegen von Pflastersteinen“ beschrieben.

Wichtiger Hinweis:

- > Die Pflastersteine müssen mit einem Gefälle von 1 cm/m verlegt werden. Dadurch wird verhindert, dass bei extremen Regenfällen Wasser zum Haus läuft.
- > Versehen Sie Ihre Rüttelplatte mit einer Gummimatte, um Schäden an den Pflastersteinen zu vermeiden.

7.2.3 Fugenfüllung

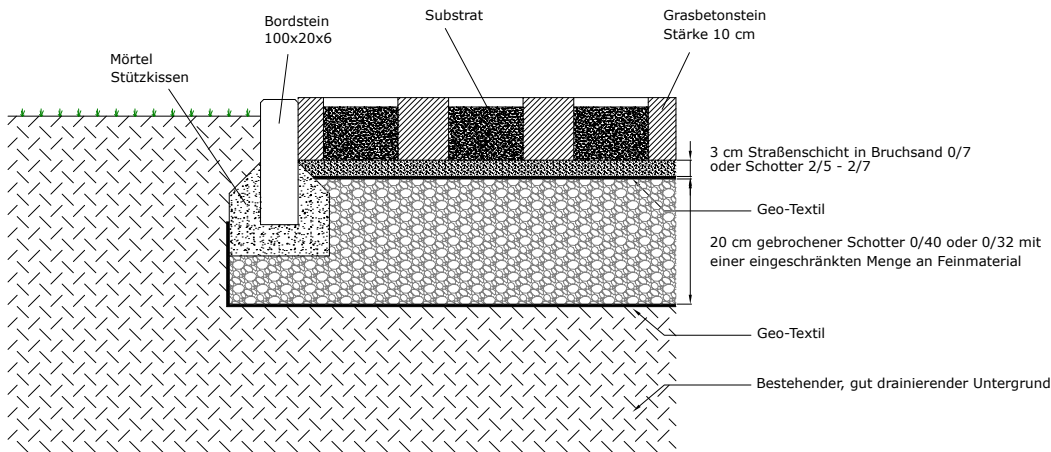
Je größer das in den Fugen verwendete Granulat ist, desto besser ist die Durchlässigkeit. Aber das Granulat muss natürlich in die Fugen passen.

Beim wasserdurchlässigen Accédo zum Beispiel sind nur max. 2 mm möglich. Das ist hier kein Problem, denn das Wasser dringt nicht nur durch die Fugen, sondern auch durch den Stein ein. Wichtiger ist bei dieser Art von Pflasterung, dass das Fugenmaterial nie kleiner als 0,5 mm ist. Das feine Material würde die Kanäle im Pflasterstein verschließen.

Wir empfehlen hierfür Porphyrtuff 0,5/2.

Bei den wasserableitenden Pflastersteinen hingegen sind die Fugen breiter, damit das Wasser durch die Fugen abfließen kann. Deshalb kann hier in den Fugen ein gröberes Granulat verwendet werden. Bei Draino empfehlen wir beispielsweise ein Granulat 2/4 und bei Virage kann das Granulat sogar noch gröber sein.

7.2.3 Was ist bei Rasenfugen zu tun?

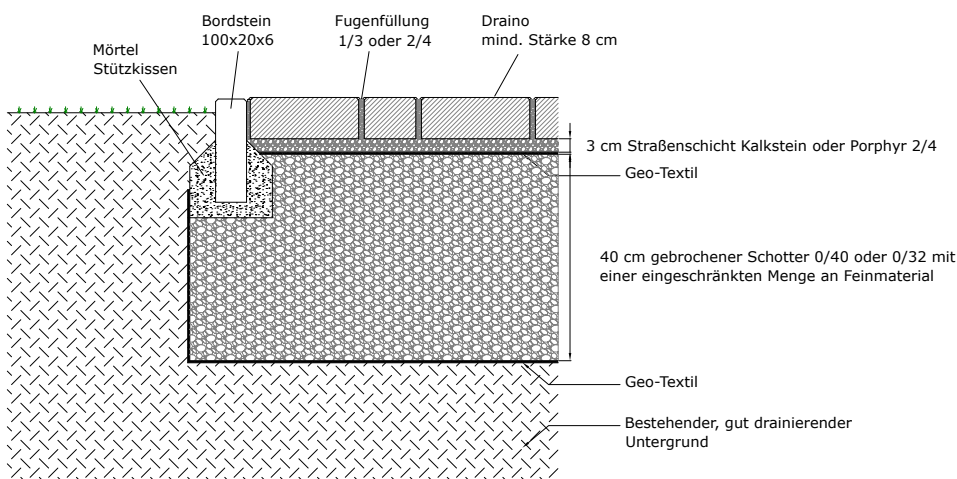


Bei Rasenfugen (z. B. bei begrünbaren Betonplatten, Hydro Lineo usw.) empfehlen wir, Brechsand 0/7 oder Schotter 2/5 oder 2/7 als Pflasterschicht zu verwenden und die Fugen mit einem speziell für diese Anwendung entwickelten Substrat zu füllen. Hierbei ist wichtig, dass das Substrat den Rasen mit den notwendigen Nährstoffen und Feuchtigkeit versorgen kann, und es außerdem den Steinen die notwendige Stabilität verleiht. Wir empfehlen, sich in einem solchen Fall an Unternehmen zu wenden, die auf diese Substrate spezialisiert sind.

Füllen Sie die Öffnungen luftig mit dem Substrat und besprühen Sie es reichlich mit Wasser. Bleiben Sie dabei 1 bis 2 cm unter dem oberen Niveau, da die Graswurzeln das Niveau ohnehin anheben werden.

Hinweis: Laden Sie das Substrat bei der Anlieferung nicht auf dem Pflaster selbst, sondern daneben ab. Andernfalls würde das Substrat an dieser Stelle viel zu fest angedrückt werden, was es dem Gras erschweren würde, Wurzeln zu schlagen, und somit zu einem schlechteren Graswachstum an dieser Stelle führen würde.

7.3 Verlegung auf einem SCHWACH durchlässigen Untergrund



Wenn der Untergrund schwach durchlässig ist, müssen Sie dafür sorgen, dass eine größere Wassermenge gepuffert werden kann. Der obige Querschnitt zeigt, dass sich die Fundamentschicht aus Schotter im Vergleich zu einem stark durchlässigen Untergrund von 20 cm auf 40 cm verdoppelt hat. Im Übrigen gilt für die Verlegung dasselbe wie für einen stark durchlässigen Untergrund.

7.4 Verlegung auf einem SEHR SCHWACH durchlässigen Untergrund

Dies erfordert einen speziellen Aufbau und hängt von der örtlichen Situation und Gesetzgebung ab. Bitte setzen Sie sich mit Marlux in Verbindung, um den jeweiligen Fall zu besprechen.

8. Gartenanlegung

Überprüfen Sie die Ware vor der Verlegung auf ihren ordnungsgemäßen Zustand. Verlegte Ware gilt als akzeptiert.

Randverarbeitungen wie Mauerelemente und Palisaden sind Betonprodukte auf Zementbasis. Kalkausblühung kann infolgedessen nicht ausgeschlossen werden. Es ist wichtig zu wissen, dass Kalkausblühung die Qualität des Produkts in keiner Weise beeinträchtigen. Kalkausblühung kann daher niemals ein Grund für die Nichtabnahme oder Preisminderung dieser Produkte sein.

8.1 Aufbau von Moodul

8.1.1 Als Mauer

Fundament

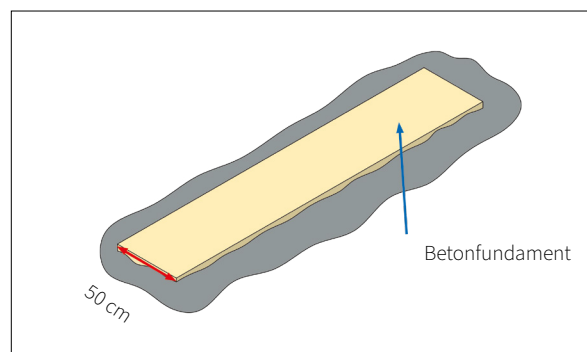
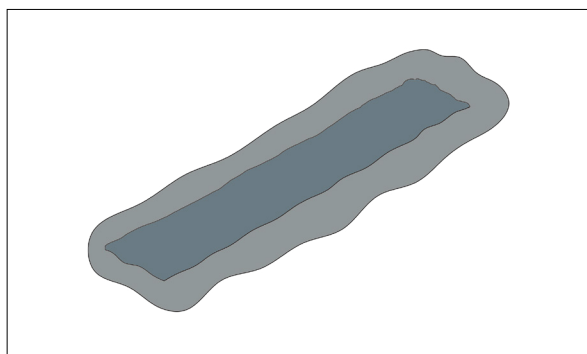
Die Tiefe des Fundaments hängt stark von verschiedenen Aspekten ab:

- der Stabilität des Untergrunds (immer bis zum Tragfähigen Untergrund graben)
- der Höhe der Mauer
- frei stehende oder beidseitig eingefasste Mauer (eingefasste Mauern können an den anderen Mauern verankert werden)
- normale gerade Mauer oder Mauern mit Ecken

Richten Sie ein Fundament von 50 cm Breite ein (inklusive 10 cm links und rechts, um die erste Schicht streichen zu können). Wir empfehlen ein frostsicheres und setzungsfreies Fundament (Tiefe 80-100 cm aus z.B. B15)

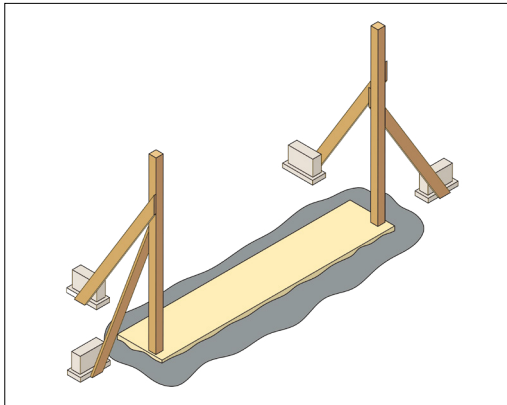
Allgemein gilt, dass für eine niedrige Mauer ein Fundament aus stabilisiertem Sand oder eine Schicht gebrochener Betonbruch, der gut und kräftig angerüttelt wird, ausreichend ist. Gehen Sie jedoch stets von einem stabilen Untergrund aus.

Eine Mauer, die höher als 80 cm ist, kann am besten auf ein Betonfundament gebaut werden. Lassen Sie im Zweifel die Bodenbeschaffenheit im Vorfeld durch einen Sachverständigen prüfen.

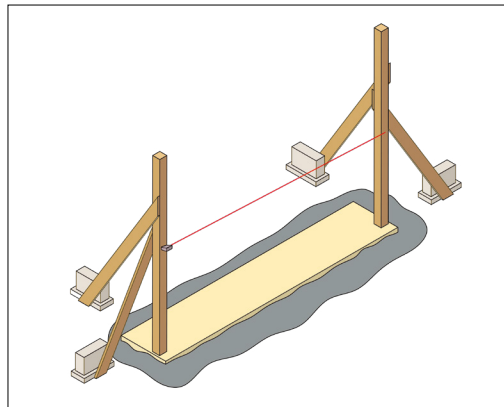
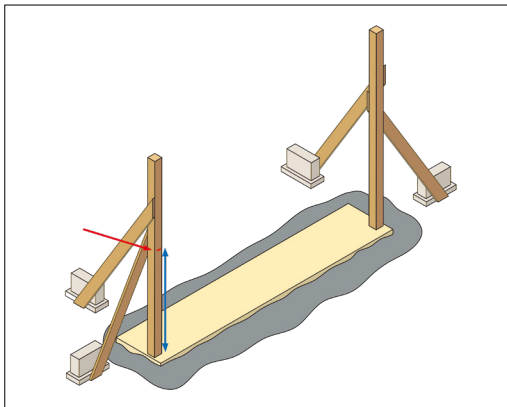


Vorbereitung Aufbau

Richtprofile platzieren.



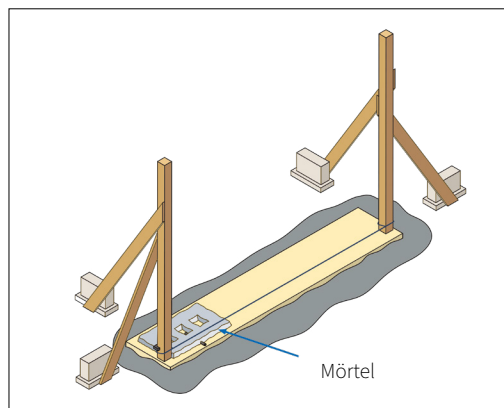
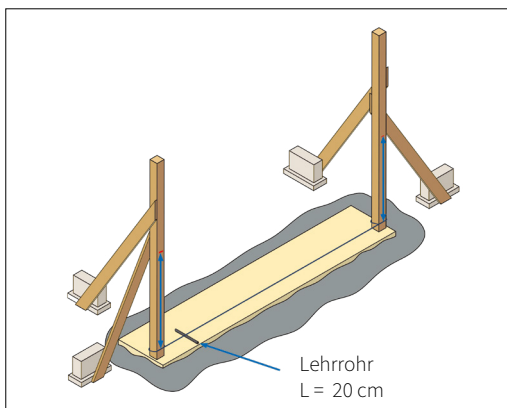
Ziehen Sie auf Profil 1 einen Referenzstreifen, z. B. 1 m des Fundaments. Übertragen Sie dieses Niveau mithilfe eines Lasers oder einer Schlauchwasserwaage auf Profil 2.



Spannen Sie das Richtseil für die untere Schicht auf 90 cm Höhe unter den Referenzstreifen: 100 cm - 2,5 cm Mörtel (angeklopfter Stein) - 7,5 cm erste Schicht Moodul = 90 cm

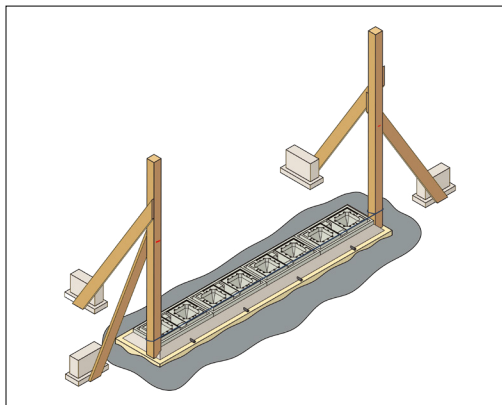
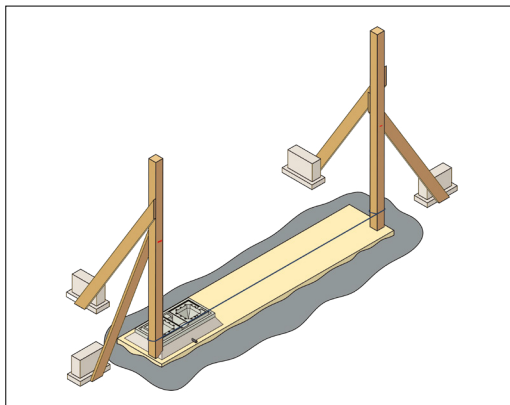
Stimmen Sie das Richtseil auf die Außenseite von Moodul (7,5 cm) und nicht auf die Innenseite von 9 cm ab.

Verlegen Sie eine Schicht Mörtel von 4 bis 5 cm Dicke mit einem Stück Lehrrohr (3/4") von 20 cm Länge in der Mitte, um das Wasser, das mittig nach unten fließt, abzuleiten. Tun Sie dies für jedes Moodul der untersten Schicht.



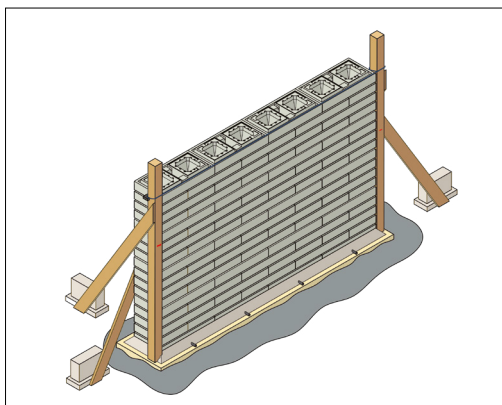
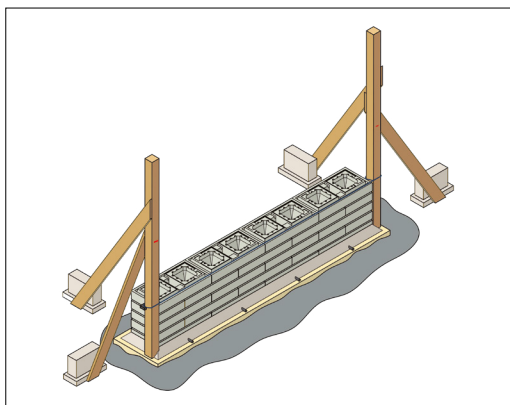
Verlegung Moodul

Verlegen Sie die erste Schicht Moodul im Mörtel und schmieren Sie anschließend auch die Innen- und Außenseite jedes Steins schräg mit Mörtel ein, sodass diese Schicht gut verankert ist. Bei langen Mauern (> 10 m) muss alle 10 m von oben nach unten eine vertikale Dehnungsfuge vorgesehen werden.



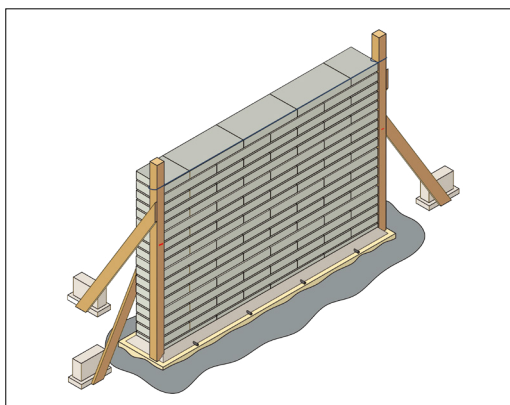
Ab der 2. Schicht werden die Steine geleimt. Spannen Sie das Richtseil jetzt jeweils 9 cm höher. Tragen Sie den Leim auf der Oberfläche des Mooduls auf und platzieren Sie den Stein darin. Leicht anklopfen bis zum Niveau des Seils. Wiederholen Sie dies für alle folgenden Schichten.

ACHTUNG! Sorgen Sie dafür, dass jeder Stein in Längs- und Breitrichtung waagrecht und schön in 1 Linie liegt (mit dem Seil), denn dies bestimmt gleich auch, wie gerade das Zubehör hängt!



Für die letzte Schicht verwenden Sie die Abdecksteine. Überlegen Sie, ob die Mauer später noch zugänglich sein muss, z. B. um Stromkabel zu ziehen. In einem derartigen Fall empfehlen wir, die Abdecksteine mit nur ein paar Klebepunkten zu befestigen, sodass sie mit einem Gummihammer leicht wieder losgeklopft werden können. Entfernen Sie jetzt die Profile.

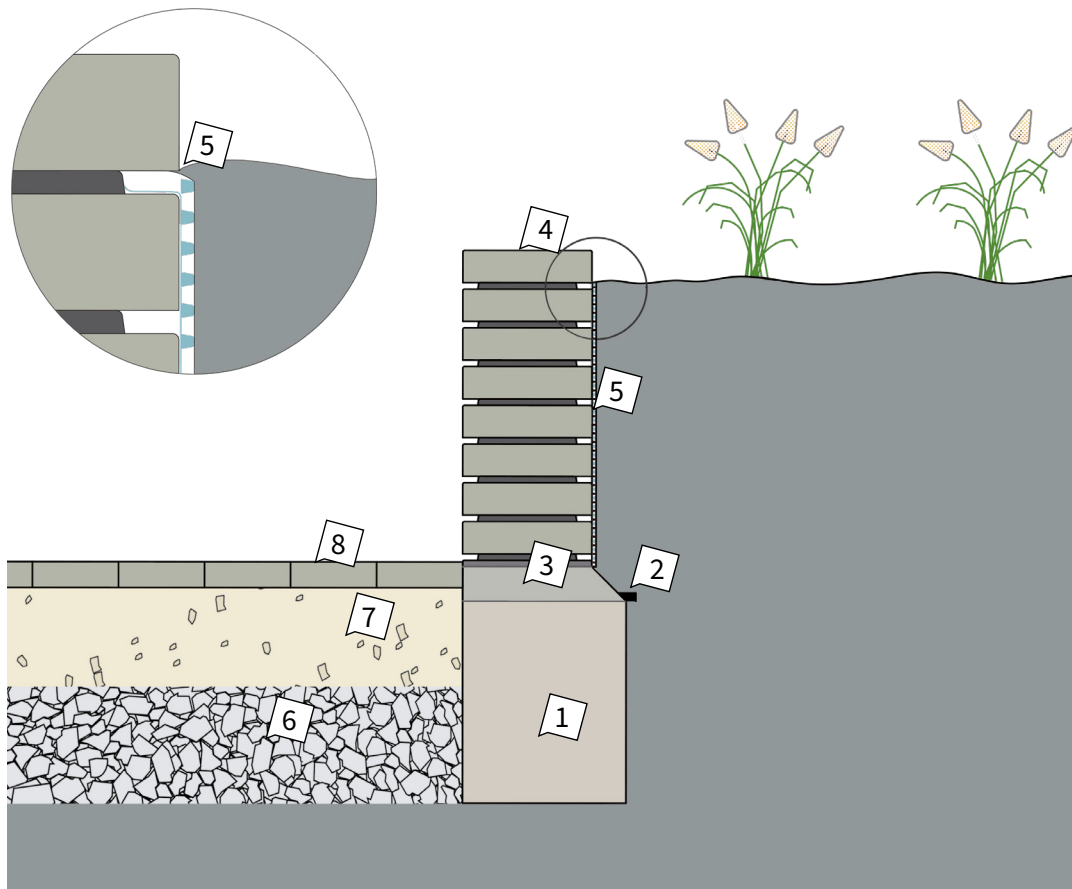
Hinweis: Schwere Zubehörteile erst nach 28 Tagen an der Mauer befestigen.



8.1.2 Verlegung Moodul

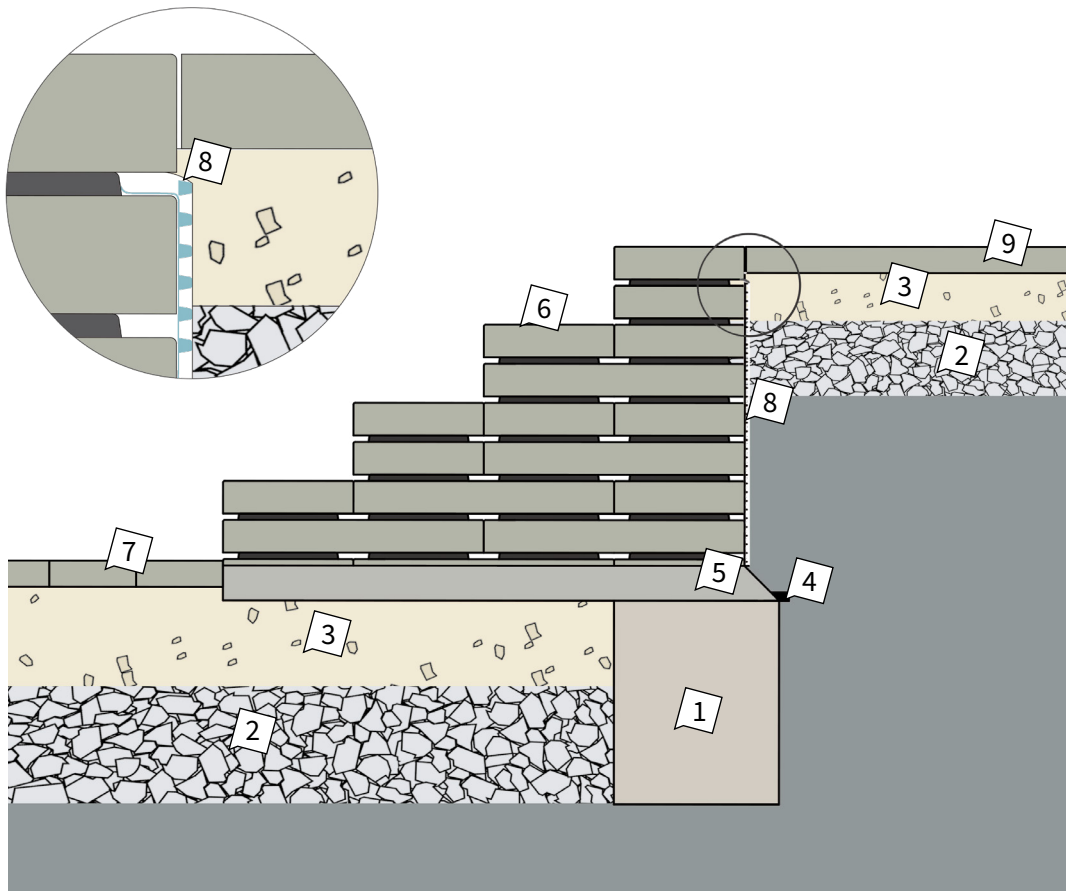
- 1 Fundamenttiefe und -breite sind von der Stabilität des Untergrunds und der Höhe der Wand abhängig. Meist ist für die hier gezeigte Anwendung ein Fundament von 40 bis 50 cm Breite und Tiefe ausreichend.
- 2 Um das Wasser über der Fundierung ableiten zu können, verlegen Sie jeweils in der Mitte des Steins ein Lehrrohr im Mörtel, wie in der Rubrik "Vorbereitung Verlegung" S. 29 beschrieben.
- 3 Verlegen Sie die erste Schicht unter dem Niveau der Pflasterung im Mörtel.
- 4 Verkleben Sie die Moodul-Elemente mit Brickfix miteinander.
- 5 Platzieren Sie eine Drainagematte. Diese verhindert, dass der Untergrund in den Fugen des Moduuls verschwindet. Um zu vermeiden, dass auch darüber keine Erde in die Fugen gelangt, schneiden Sie die Plastikknoppenmatte am Ende weg. Die restliche Klappe von 15 bis 20 cm vom Obervlies verkleben Sie anschließend unter dem obersten Abdeckstein mit.
- 6 Unterfundament aus gebrochenem Betonbruch, wenn die stabile Grundschicht tiefer liegt als die nötige Tiefe für die Stabilisierungsschicht. Siehe auch "Untergrund und Unterfundament" S. 6.
- 7 Stabilisierungsschicht von 10 bis 20 cm Dicke, abhängig von der Belastung. Siehe auch "Verlegung von Terrassenplatten/Zierpflasterung" Rubrik 3.1.1/5.1 "Fundament" S. 9 und 19.
- 8 TPlatten oder Pflastersteine.

Opmerking: Bei entsprechendem Fundament kann eine Stützmauer ohne angrenzenden befahrbaren Bereich bis zu einer Höhe von 80 cm erstellt werden. Jede Stützmauer, die länger als 4,2 m ist, muss zusätzlich verstärkt werden (z. B. durch Verkleben eines Mauerstücks nach innen). Um den Mauerverband auf der Sichtseite nicht zu beeinträchtigen, können Sie diese Stützmauer auch durch das Einkleben einer Armierung zwischen den Steinen verbinden (Schlitze in die Oberseite der Steine schneiden, um die Armierung einzufügen).



8.1.3 Als Treppe

- 1 Fundamenttiefe und -breite sind von der Stabilität des Untergrunds und der Höhe der Treppe abhängig. Meist ist für die hier gezeigte Anwendung ein Fundament von 40 bis 50 cm Breite und Tiefe ausreichend.
- 2 Unterfundament aus gebrochenem Betonbruch, wenn die stabile Grundschicht tiefer liegt als die nötige Tiefe für die Stabilisierungsschicht. Siehe auch "Untergrund und Unterfundament" S. 6.
- 3 Stabilisierungsschicht von 10 bis 20 cm Dicke, abhängig von der Belastung. Siehe auch "Verlegung von Terrassenplatten/Zierpflasterung" Rubrik 3.1.1/5.1 "Fundament" S. 9 und 19.
- 4 Um das Wasser über der Fundierung ableiten zu können, verlegen Sie jeweils in der Mitte des Steins ein Lehrrohr im Mörtel, wie in der Rubrik "Vorbereitung Verlegung" S. 29 beschrieben.
- 5 Verlegen Sie die erste Schicht unter dem Niveau der Pflasterung im Mörtel.
- 6 Verkleben Sie die Modul-Elemente mit Granufix miteinander. Die letzte Schicht ist jeweils ein Abdeckstein.
- TIPP: Für ein schönes Ergebnis sorgen Sie dafür, dass die sichtbaren Elemente so viel wie möglich in Halbsteinen platziert werden. Manchmal müssen Sie hierfür innen mit halben Steinen arbeiten.*
- 7 Platten oder Pflastersteine.
- 8 Platzieren Sie eine Drainagematte. Diese verhindert, dass der Untergrund in den Fugen des Moduls verschwindet. Um zu vermeiden, dass auch darüber keine Erde in die Fugen gelangt, schneiden Sie die Plastikknoppenmatte am Ende weg. Die restliche Klappe von 15 bis 20 cm vom Obervlies verkleben Sie anschließend unter der obersten Trittstufe mit.
- 9 Platten, Pflastersteine oder andere Pflasterung.



8.2 Aufbau von MOODUL Creations

Die vollständige Installationsanleitung von MOODUL Creations ist auf der Website zu finden.

8.3 Spaltmauerelemente Mauerelemente

8.3.1 Fundament

Die Stabilität des Untergrunds ist dafür entscheidend, welches Fundament sich am besten eignet. Allgemein gilt, dass für eine niedrige Mauer ein Fundament aus stabilisiertem Sand ausreichend ist. Eine Mauer von einer Höhe von mehr als 80 cm kann am besten auf einem Betonfundament errichtet werden. Dieses Fundament muss mindestens 60 cm tief und 30 bis 40 cm breit sein und aus einer Betonmischung mit mind. 150 kg Zement pro m³ bestehen (1 Teil Zement auf 7 Teile Sand).

8.3.2 Arbeiten mit Brickfix

Für die verschiedenen Mauerelemente empfehlen wir, mit Brickfix zu arbeiten. Für die Verwendung von Brickfix müssen die Steine nicht unbedingt 100 % trocken oder staubfrei sein, der ausgehärtete Kleber ist frostbeständig. Brickfix ist einfacher zu verarbeiten als Mörtel und die Verarbeitung ist viel weniger zeitaufwändig. Außerdem sind die dünnen Fugen nahezu unsichtbar, was den Effekt erzielt, als wären die Mauerelemente nur lose aufeinander gestapelt. Brickfix wird einfach mit Wasser angerührt. Die Paste muss gleichmäßig aufgetragen werden und die Steine können schichtweise damit verklebt werden.

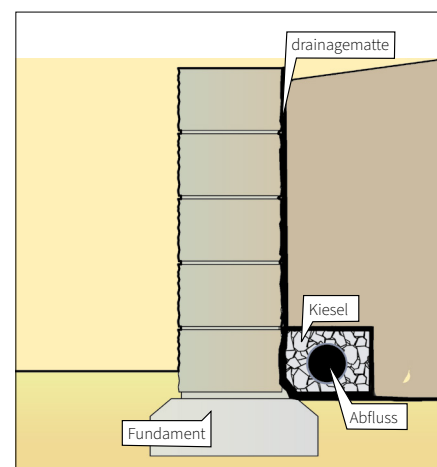
	Kg/m ²	Kg/lm	Kg/Eimer
Granuwall 50 x 25 x 15 cm	8,0	1,2	15
Granuwall 30 x 12 x 12 cm	4,8	0,6	
Granubrick 23,1/15,3 x 20 x 10 cm	9,6	1,0	
Moodul 60 x 30 x 9 cm	7,0	0,63	
Moodul 60 x 15 x 9 cm	5,5	0,5	
Gardino (verleimt auf der 11. Seite)	3,8	0,6	
Gardino (verleimt auf der 14. Seite)	6,1	0,7	

8.3.3 Granuwall

Für den Bau einer Granuwall-Mauer gelten dieselben Verlegungsanweisungen wie für alle unsere Mauerelemente. Verlegen Sie die erste Schicht Steine vollständig waagrecht im Mörtelbett. Nach der Aushärtung dieser Schicht stapeln Sie die Steine Schicht für Schicht nach eigener Wahl auf. Aus produktionstechnischen Gründen sind kleine Stärkeunterschiede unvermeidlich. Verlegen Sie die Steine deshalb unter Berücksichtigung einer Fuge von 2 bis 3 mm. Verwenden Sie hierzu unseren Brickfix.

Überprüfen Sie regelmäßig mit einer Wasserwaage bzw. einem Lot den vertikalen Stand der Mauer. Bei einer Stützmauer versehen Sie die Rückseite mit einer Drainage, damit kein verschmutztes Wasser durch die Fugen sickert. Dies wird zudem die Kalkausblühung einschränken. Sie können dies tun, indem Sie unsere Drainagematte an die Stützmauer festkleben.

Verwenden Sie für die Ecken eine dreiseitig bearbeitete Granuwall oder schneiden Sie sie mit einer Schere in die richtige Form.



8.3.4 Granubrick

Dank der Trapezform eignet sich Granubrick sowohl für den Bau runder als auch gerader Mauern. Wenn man die kurzen Seiten der trapezförmigen Steine auf einer Seite belässt, erhält man eine runde Wand. Eine gerade Wand erhält man, indem man die aneinandergrenzenden Steine um 180° dreht.

Für die Ecken gibt es auf der Palette einige Steine mit einer V-Nut. Schneiden Sie diese mit einer Schere entzwei. Verwenden Sie eine Hälfte am linken Rand, die andere Hälfte am rechten Rand.

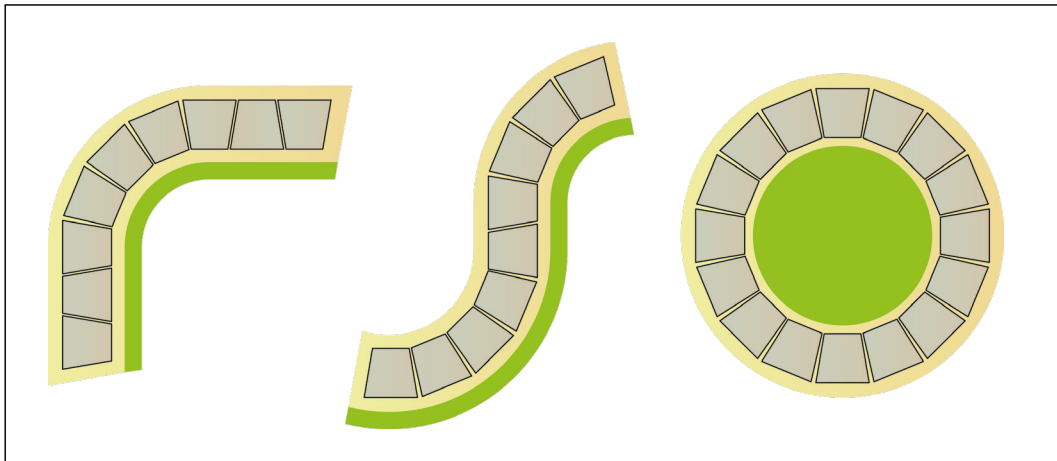
Die Rippen auf der Oberseite und die Rillen auf der Unterseite der Steine bieten zusammen mit der Brickfix-Verklebung eine zusätzliche Verankerung.

Für die letzte Schicht gibt es auf der Palette einige Steine ohne Rippen an der Oberseite.

Für einen Kreis platzieren Sie die Steine wie auf der Zeichnung gezeigt. Der Mindestinnendurchmesser beträgt 80 cm. Der Mindestaußendurchmesser beträgt 120 cm, was 16 Steinen pro Schicht entspricht.

Um die Menge der Steine für den Kreis zu berechnen, müssen Sie folgendermaßen vorgehen:

- > Berechnen Sie zunächst den Umfang des Innenkreises: $2\pi R$ ($2 \times 3,14 \times R$)
- > Teilen Sie anschließend den Umfang durch die Innenseite des Steines.



Beispiel:

- Innenradius (R) = 40 cm
- schmale Seite des Steines = 15 cm
- Umfang = $2 \times 3,14 \times 40 = 251,2$ cm
- $251,2 : 15 = 16$ Steine pro Schicht

8.4 Palisaden

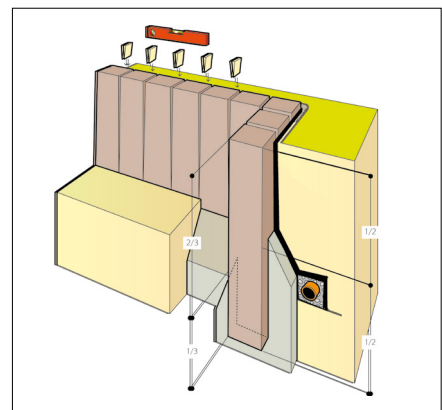
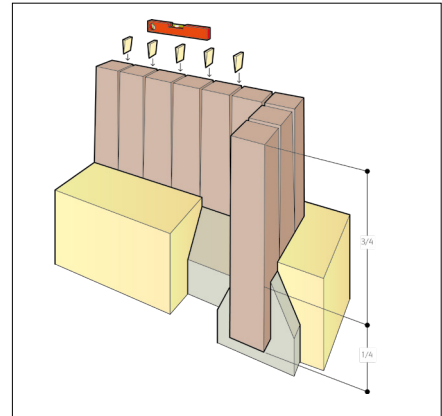
Um ein gutes Ergebnis zu erzielen, bringen Sie die Palisaden und Paliränder am besten in eine Betonfundierung ein. Der Bereich, der sich im Fundament befindet, muss ein Viertel der Höhe betragen (siehe Zeichnung).

Runde Palisaden mit Kerbung sind leicht von ihrer Längsrichtung her leicht konisch (dass der untere Durchmesser etwas größer ist als der obere Durchmesser). Je länger die Palisade ist, umso größer muss der Unterschied sein. Deshalb ist es wichtig, dass Sie bei der Überprüfung des vertikalen Standes der Palisade die Wasserwaage nicht an der seitlichen Kante ansetzen, sondern auf der Oberseite (siehe Zeichnung). Platzieren Sie deshalb einen Keil zwischen den Oberseiten der Palisaden, solange das Fundament noch nicht ausgehärtet ist. Nach der Aushärtung kann dieser wieder entfernt werden.

Gardino-Palisaden sind von ihrer Längsrichtung her nicht konisch. Die Wasserwaage kann hier daher an der seitlichen Kante angesetzt werden.

Wenn Palisaden für die Konstruktion eines Pflanzgefäßes verwendet werden, muss das Fundament auf der Vorderseite bis zu einem Drittel der Höhe betragen und auf der Rückseite sogar bis zur Hälfte der Gesamthöhe des Produkts (siehe Zeichnung). Versehen Sie die Rückseite mit einer Drainage, damit kein verschmutztes Wasser durch die Fugen sickert. Dies wird zudem die Kalkausblühung einschränken. Sie können dies tun, indem Sie unsere Drainagematte an die Palisaden festkleben.

ACHTUNG: Unsere Palisaden sind nicht bewehrt - nur einsetzbar bei unbelasteten Oberseiten.



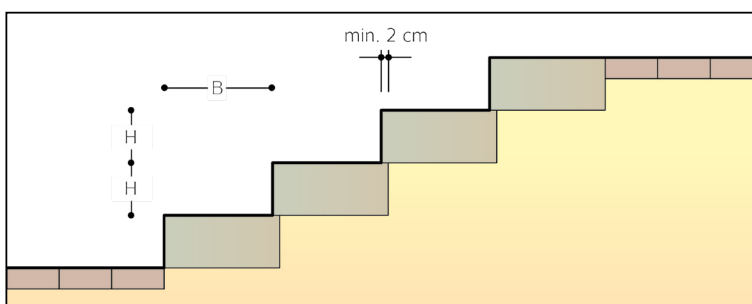
8.5 Treppenstufen

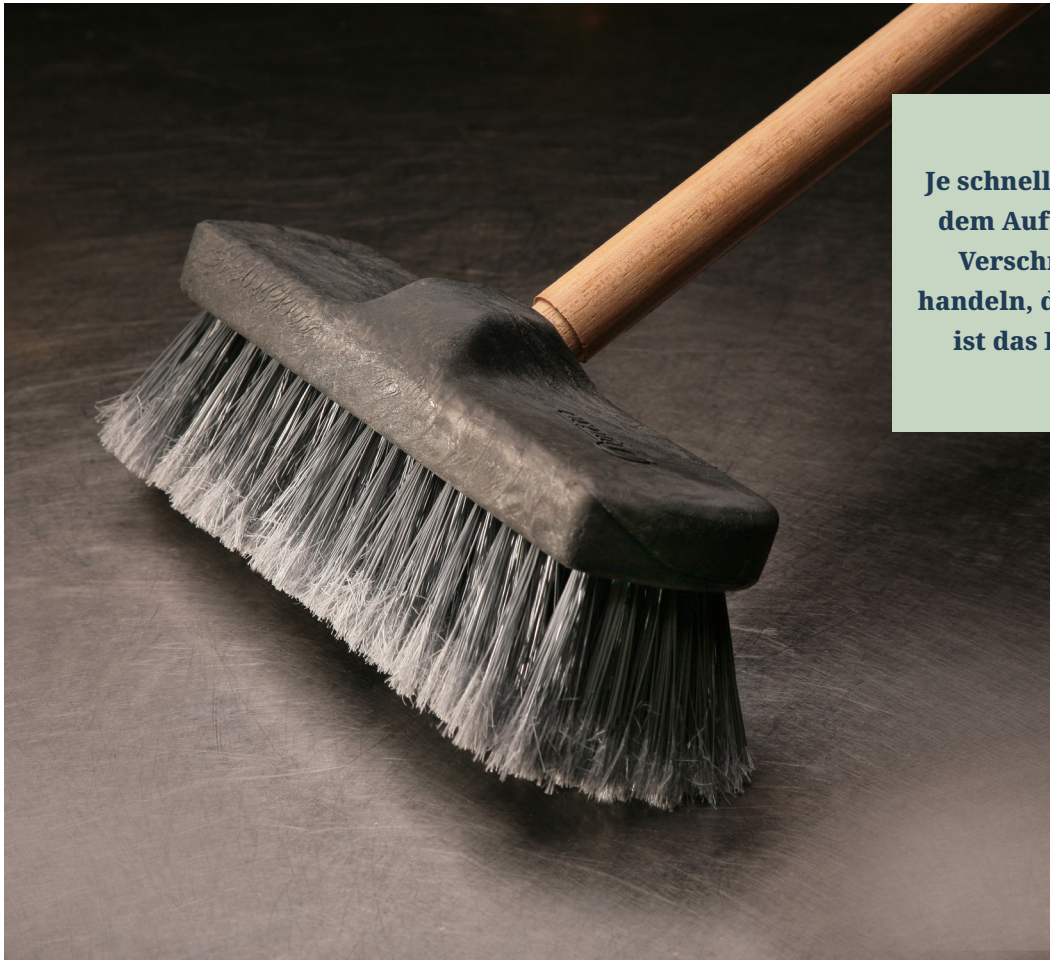
In dieser Broschüre wurden bereits Stufen mit fertiger Schwimmbadumrandung (siehe 6.3) oder mit Moodul (siehe 8.1.3) behandelt. Darüber hinaus bieten wir auch massive Treppenblöcke an, die folgendermaßen eingebaut werden.

Setzen Sie die untere Trittstufe in das Bodenfundament ein. Die Vorderseite jeder Trittstufe muss mindestens 2 cm über der darunterliegenden Stufe platziert werden. Jede Trittstufe kann auch unkompliziert in eine Mörtelfuge oder in Dünnbeton eingesetzt werden. Nach dem Einbau der Trittstufe muss das dahinterliegende Fundament jeweils ausreichend verdichtet werden, bevor die nächste Stufe verlegt wird. Berücksichtigen Sie bei jeder Treppenstufe ein Gefälle von 3 mm, damit das Regenwasser nicht auf den Stufen stehenbleibt.

H = Tritthöhe

B = Stufenbreite





Je schneller Sie nach dem Auftreten der Verschmutzung handeln, desto besser ist das Ergebnis.

Pflege

1. Allgemeine Tipps

- Vermeiden Sie säurehaltige Pflegeprodukte. Verwenden Sie keine Lösungsmittel und Tausalze (nur in mäßiger Anwendung).
- Stellen Sie Blumentöpfe immer auf eine unterlüftete Schale und stellen Sie diese regelmäßig um.
- Helle Platten und Zierpflasterung werden schneller schmutzig als dunklere Pflasterprodukte.
- Lassen Sie Blätter und Erdreste nicht für längere Zeit liegen, sondern entfernen Sie diese so schnell wie möglich.
- Benutzen Sie beim Schneeräumen Ihrer Platten immer eine Schneeschaufel mit Gummibesatz, um Kratzer auf den Platten zu vermeiden.

2. Pflege von Terrassenplatten

Eine Terrasse stellt heutzutage mehr und mehr eine Erweiterung des Wohnzimmers dar. Dies bedeutet, dass man sich für eine Terrasse aus einem Material hoher Qualität entscheidet. Die hochwertigen Terrassenplatten von Marlux verdienen eine passende Pflege.

2.1 Pflege beschichteter Platten

Dank des exklusiven M-Coat-Schutzes sind die Platten nicht nur pflegeleicht, sondern erhalten auch eine intensivere Farbe und werden vor Grünbelag und Kalkausblühung geschützt. Für die normale Pflege verwenden Sie bitte eine nicht rückfettende natürliche Seife ohne Farbstoffe. Bei stärkerer Verschmutzung verwenden Sie am besten einen milden Terrassenreiniger. Spülen Sie anschließend gut mit sauberem Wasser nach.

Eine unkomplizierte Pflege bedeutet allerdings nicht, dass "keine Pflege" notwendig ist. Reinigen Sie Ihre Terrasse regelmäßig und Sie werden über viele Jahre Freude an ihr haben. Vergleichen Sie dies mit dem Waschen Ihres Autos.

Trotz der Härte der Marlux-Beschichtung können sich Kratzer auf den Platten bilden. Diese Kratzer werden mit der Zeit weniger auffällig (durch Begehung, Witterung und Pflege).

Um Kratzer auf den beschichteten Platten zu vermeiden, empfehlen wir Ihnen, alle Gegenstände wie die Füße von Sonnenschirmen und Terrassenmöbeln, ... mit Filz- oder weichen Gummikappen zu versehen. Bei Platten, die in einem dunklen Farbton beschichtet sind, ist besondere Vorsicht geboten.

Wichtige Hinweise für die Pflege beschichteter Platten:

- Vermeiden Sie säurehaltige Pflegeprodukte. Verwenden Sie keine Lösungsmittel.
- Hochdruckreiniger dürfen unter Berücksichtigung der Herstellerangaben mit ausreichendem Strahlabstand bis max. 100 bar Geräteleistung verwendet werden direkt auf der Oberfläche, sondern bleiben Sie min. 30 cm mit der Sprühlanze von der Oberfläche entfernt.
- Stellen Sie Blumenkübel und andere Gestaltungselemente immer gut unterlüftet auf um Schwitzwasser unter den Gegenständen zu vermeiden.
- Achten Sie so gut wie möglich auf eine Ventilation unter den auf Ihrer Terrasse aufgestellten Gegenständen und versetzen Sie die Gegenstände regelmäßig, um Abdrücke unter den Stützen zu vermeiden.
- Um Abdrücke auf M-Coat-Platten zu vermeiden, stellen Sie am besten keine flachen Gegenstände wie Schwimmbecken, Folien, flache Sonnenschirmfüße usw. auf Ihre Platten.
- Tausalze sollten auch aus Umweltschonender Sicht nur mäßige Anwendung finden

2.2 Pflege gestrahlter Platten

Nehmen Sie die Reinigung mit warmem Wasser vor, in dem sich etwas natürliche Seife befindet.

Die Imprägnierung schützt die Platten vor einer schnellen Verschmutzung. Eine Imprägnierung ist allerdings keine Beschichtung. Diese Art von Platten müssen daher häufiger gereinigt werden. Eventuelle Flecken von Blättern, Blüten usw. verschwinden durch regelmäßige Reinigung und Regen allmählich.

Hartnäckige Verschmutzungen

Bei hartnäckigen Verschmutzungen wie Rostflecken durch Füße von Grillgeräten, einen z. B. durch unsachgemäßes Verfugen entstandenen Zementschleier, Ölflecken, ... wenden Sie sich bitte an Ihren Marlux-Händler. Lassen Sie sich von diesem beraten, welches Reinigungsmittel für welche Art von Verschmutzung geeignet ist.

Achtung: Diese Reinigungsmittel sind oftmals ziemlich aggressiv und können bei unsachgemäßer Anwendung die Oberfläche der Platten beschädigen. Deshalb müssen Sie verschiedene Vorsorgemaßnahmen ergreifen::

- Beginnen Sie mit einer verdünnten Lösung (1/10) und führen Sie hiermit an einer einzelnen Stelle einen Test durch.
- Ist diese Konzentration ausreichend, so setzen Sie den Reinigungsvorgang entsprechend fort. Andernfalls erhöhen Sie die Konzentration stufenweise, bis die Verschmutzung beseitigt ist.
- Decken Sie hierbei auch alle Pflanzen in unmittelbarer Umgebung der zu behandelnden Fläche ab.
- Tragen Sie Schutzkleidung (Handschuhe, Brille, ...).
- Halten Sie Kinder und Haustiere fern.
- Spülen Sie den entsprechenden Bereich nach der Behandlung mehrmals mit sauberem Wasser ab.

3. Pflege von Zierpflasterung (Pflastersteinen)

3.1 Allgemeine Pflege

Damit Sie an Ihrer Zierpflasterung über lange Zeit Freude haben, ist es ausreichend, diese regelmäßig mit einer einfachen Scheuerbürste und sauberem Wasser zu behandeln. Vermeiden Sie säurehaltige Produkte und verwenden Sie nach Möglichkeit keinen Hochdruckreiniger. Dieser raut schließlich die Oberfläche der Pflastersteine auf, wodurch die Steine hinterher noch schneller schmutzig werden.

Wenn Sie trotzdem einmal einen Hochdruckreiniger verwenden, berücksichtigen Sie dabei bitte folgende Punkte:

- Reinigen Sie die Pflastersteine vorab mit einer Bürste. So vermeiden Sie, dass bei der Verwendung des Hochdruckreinigers grober Schmutz die Pflastersteine angreift.
- Führen Sie erst einen Test auf einer kleinen Fläche durch und lassen Sie diese trocknen, bevor Sie die gesamte Terrasse oder Einfahrt reinigen.
- Stellen Sie den Druck nicht zu hoch ein.
- Halten Sie das Strahlrohr des Hochdruckreinigers schräg genug zu der zu reinigenden Oberfläche und halten Sie einen Mindestabstand von 20 cm ein.
- überprüfen und reparieren Sie feste Fugen nach der Reinigung.

3.2 Hartnäckige Verschmutzungen

Bei hartnäckigen Verschmutzungen wie Rostflecken aufgrund von angerosteten Füßen von Grillgeräten, einem z. B. durch unsachgemäßes Verfugen entstandenen Zementschleier, Ölflecken, Reifenspuren, ... wenden Sie sich bitte an Ihren Marlux-Händler. Lassen Sie sich von diesem beraten, welches Reinigungsmittel für welche Art von Verschmutzung geeignet ist.

Diese Reinigungsmittel sind oftmals ziemlich aggressiv und können bei unsachgemäßer Anwendung die Oberfläche der Pflastersteine beschädigen. Daher müssen Sie einige Vorsichtsmaßnahmen einhalten:

- Beginnen Sie mit einer verdünnten Lösung (1/10) und führen Sie mit dieser an einer einzelnen Stelle einen Test durch.
- Ist diese Konzentration ausreichend, so setzen Sie den Reinigungsvorgang entsprechend fort. Andernfalls erhöhen Sie die Konzentration stufenweise, bis die Verschmutzung beseitigt ist.
- Spülen Sie den entsprechenden Bereich nach der Behandlung mehrmals mit sauberem Wasser ab.
- Decken Sie hierbei auch alle Pflanzen in unmittelbarer Umgebung der zu behandelnden Fläche ab.
- Tragen Sie Schutzkleidung (Handschuhe, Brille, ...).
- Halten Sie Kinder und Haustiere fern.

3.3 Kalkausblühung auf Beton

Sind auf Ihrer Pflasterung weißliche Flecken zu sehen? Keine Sorge, dabei handelt es sich um Kalkausblühungen. Dieser äußert sich in einem weißen Schleier oder entsprechenden Streifen.

Unsere Produkte werden aus natürlichen Rohstoffen wie Wasser, Granulaten und natürlichem Zement gefertigt. Da Kalkausblühung eine zu 100 % natürliche Erscheinung darstellt, die bei allen Produkten auf Basis von Zement zu beobachten ist, können wir dieses Phänomen trotz aller Qualitätskontrollen nicht ausschließen. Es ist wichtig zu wissen, dass Kalkausblühung die Qualität des Betons in keiner Weise beeinträchtigt. Kalkausblühung kann somit auch niemals ein Grund für eine Verweigerung der Abnahme oder Preisminderung unserer Produkte sein.

Im Laufe der Zeit verschwindet die Kalkausblühung von selbst. Geduld ist das beste Mittel gegen Kalkausblühung! Sie möchten trotzdem etwas dagegen unternehmen? Im Handel sind verschiedene Produkte zur Behandlung von Kalkausblühung erhältlich. Sie sollten allerdings bedenken, dass es sich dabei um säurehaltige Produkte handelt, welche die Textur und Farbe Ihrer Pflasterung leicht verändern können. Deshalb sollten Sie einige Vorsorgemaßnahmen treffen: vgl. Abschnitt "hartnäckige Verschmutzungen".

3.4 Was sind die weißen Flecken auf meinen Platten oder Pflastersteinen?

Das ist Kalkausblühung. Kalkausblühungen werden unter bestimmten klimatischen Bedingungen durch Wasser verursacht, das den Beton mit einem Film überzieht. Der beim Aushärten des Zements freigesetzte Kalk löst sich im Wasser auf und setzt sich auf den Steinen ab, wenn das Wasser verdunstet. Der Kontakt mit CO₂ aus der Luft verwandelt den Kalk schließlich in einen weißen Schleier, der sich auf den Steinen oder Platten niederlässt. Platten, Steine und Randsteine, die über einen längeren Zeitraum im Freien gelagert werden, weisen schneller Kalkausblühungen auf als Produkte, die unmittelbar nach der Produktion verlegt werden.

Es handelt sich hierbei um ein natürliches Phänomen, das bei allen Produkten auf Zementbasis auftreten kann. Kalkausblühungen verschwinden so, wie sie gekommen sind. Häufige Niederschläge und Nutzung der Produkte beschleunigen das Verschwinden dieses Phänomens. Kalkausblühungen sind daher kein Grund zur Beanstandung.

Bei überdachten Terrassen läuft dieser Prozess langsamer ab, da die Steine oder Platten weniger stark den Witterungsverhältnissen ausgesetzt sind. Auch auf einem nicht wasserdurchlässigen Untergrund bleibt dieser weiße Schleier viel länger sichtbar, da das Wasser nicht im Untergrund abfließen kann und immer wieder an die Oberfläche gelangt.

Vorhandene Kalkpartikel werden durch den kapillaren Feuchtigkeitstransport an die Oberfläche transportiert.

Es gibt eine Reihe von Produkten, die zur Behandlung von Kalkausblühungen verwendet werden können. Diese Produkte sind keine Garantie, dass die weiße Ausblühung nach der ersten Behandlung vollständig verschwindet, aber sie werden zumindest den Prozess beschleunigen. Sie eignen sich auch zur Behandlung von Zementresten.

Für die Behandlung weißer Ausblühungen empfehlen wir die folgenden Produkte von Lithofin:

- > Muro
- > Zementschleierentferner

Wichtiger Hinweis: Lesen Sie zuerst die Gebrauchsanweisung! Wir haften nicht für die unsachgemäße Verwendung dieser Produkte.



Marlux nv

Industriezone West-Limburg 4.345

Albertkade 3

B-3980 Tessenderlo

Belgien

info@marlux.com

www.marlux.com

marlux
A CRH COMPANY