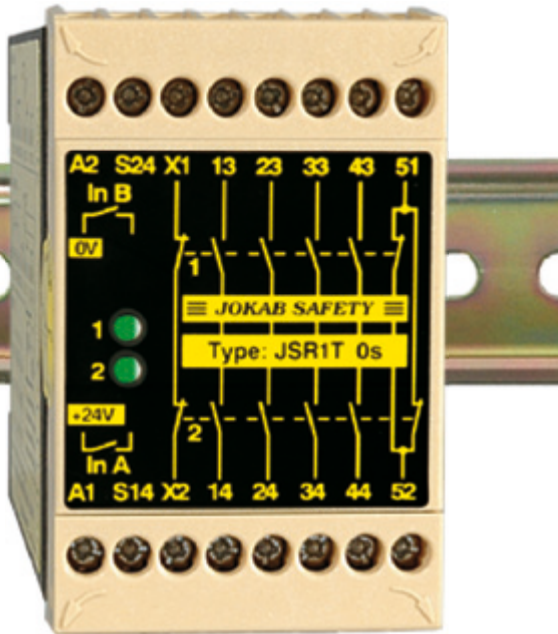


Erweiterungsrelais JSR1T



Zulassungen:



Erweiterungsrelais bieten:

- Mehr sichere Ausgänge
- Verzögerte sichere Ausgänge
- Anzeigeausgang

Merkmale:

- Breite 45 mm
- Speisung 24 VDC
- Betriebsanzeige-LED
- 4 Schließer / 1 Öffner mit oder ohne Abschaltverzögerung
- Ein- oder Zweikanal-Betrieb
- Abnehmbare Anschlussklemmen

Mehr Ausgänge mit oder ohne Abschaltverzögerung

Durch den Anschluss von Erweiterungsrelais an ein Sicherheitsrelais wird die Anzahl der sicheren Ausgänge auf einfache Weise erhöht. Dadurch kann eine unbeschränkte Anzahl gefährlicher Maschinenbewegungen und Funktionen mit einem Sicherheitsrelais gestoppt werden.

Sichere Sanftstopps

Beim Öffnen, z.B. eines Schutzgitters, stoppt das Relais zuerst durch das Programm der SPS den Servo der Maschine sanft ab. Erst nachdem die Maschine steht, unterbrechen die Sicherheitsausgänge die Stromzufuhr zu den Motoren. Für das sanfte Abbremsen einer gefährlichen Maschinenbewegung ist normalerweise ein Zeitraum von 0,5–1 s erforderlich.

Sanftstopp hat viele Vorteile:

- Die Maschine hat eine höhere Lebensdauer
- Zu bearbeitende Teile werden nicht beschädigt.
- Der Wiederanlauf aus dem Stillstand ist möglich und wird somit einfacher

Ein sicherer Sanftstopp wird z.B. mit einem Sicherheitsrelais und einem Erweiterungsrelais JSR1T (mit verzögerten Ausgängen) realisiert.

Die Verzögerungszeit der Ausgänge kann im Bereich von 0–10 Sekunden gewählt werden.

Durch Reihenschaltung mehrerer JSR1T können auch längere Zeiten realisiert werden.

Wann verwendet man verzögerte sichere Stopps?

Verzögerte Stopps (= Sanftstopps) sind z.B. zulässig, wenn man nicht an die Maschine herankommen kann, bevor ein sicherer Stopfbefehl erteilt worden ist.

Sanftstopp wird verwendet bei:

- Langen Schutzabständen, normaler Gehgeschwindigkeit 1,6 m/s.
 - Gittern, Standardverzögerung 1s.
 - Luken und Gittern, die verriegelt sein müssen, bis die gefährlichen Bewegungen und Funktionen gestoppt sind.
- Verzögerte Stopps dienen z.B. auch der Notabschaltung, wenn sie schneller und wirkungsvoller sind als das direkte Unterbrechen der Einspeisung und die Auslösung der Notbremse.

Sicherheitsniveau

JSR1T hat redundante Stoppfunktion, d.h. zwei Relais mit zwangsgeführten Kontakten. Die überwachte Stoppfunktion wird durch Rückführung des Testausgangs (Klemmen X1 und X2) an den Test- oder Reset-Eingang des erweiterten Sicherheitsrelais erzielt.

Eine Voraussetzung für sichere, verzögerte Stopps ist, dass sich die Verzögerung bei Fehlern nicht erhöht. Diese Anforderung wird von JSR1T erfüllt.

Vorschriften und Normen

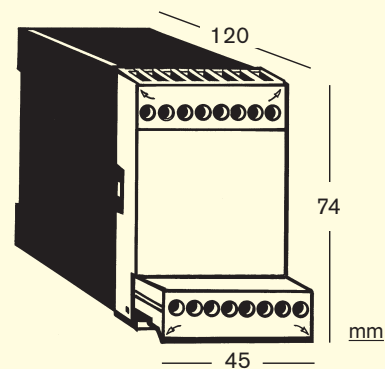
Das Erweiterungsrelais JSR1T erfüllt folgende Vorschriften und Normen: 98/37/EG, EN ISO 12100-1/-2, EN 60204-1, EN 954-1/EN ISO 13849-1.

Anschlussbeispiele

Beispiele, wie unsere Sicherheitsrelais verschiedene Sicherheitsprobleme lösen können, finden Sie unter „Anschlussbeispiele“.

Technische Daten - JSR1T

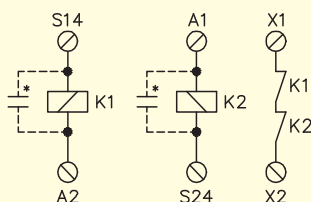
Hersteller:	JOKAB SAFETY AB, Schweden
Farbe:	Schwarz und beige
Betriebsspannung:	24 VDC ± 15 %
Leistungsaufnahme:	< 2 W
Relaisausgänge:	4 Schließer + 1 Öffner
Max. Schaltvermögen ohmsche Last AC:	6A/250 VAC/1500 VA
Max. Schaltvermögen ohmsche Last DC:	6A/24 VDC/150 W
Max. Schaltvermögen ohmsche Last gesamt:	16A verteilt auf die Kontakte
Min. Schaltleistung:	10mA/10 V (solange Kontakt-Belastung 100 mA nicht überschritten hat)
Kontaktmaterial:	Ag + Au flash
Max. Eingangswiderstand bei Nennspg.:	150 Ohm (S14, S24)
Ansprechzeit bei Stopp (Eingang-Ausgang):	< 0,020 s, 0,5 s, 1 s, 1,5 s, 2 s, 3 s, 5 s, 8 s, 10 s ± 20 %
Anschlussklemmen (Max Anzugsmoment 1Nm):	Einzelleiter: 1x4mm ² oder 2x1,5mm ² Leiter mit Endhülse: 1x2,5mm ² oder 2x1mm ²
Montage:	DIN-Schiene 35 mm
Schutzart Gehäuse/Klemmen:	IP 40/20 IEC 60529
Betriebstemperaturbereich:	-10 °C bis +55 °C
Luft- und Kriechstrecke:	4KV/2 IEC 60664-1
LED-Funktionsanzeige:	Speisung der Ausgangsrelais
Gewicht:	280 g



Die Anschlussklemmen können abgezogen werden, ohne dass die Kabel gelöst werden müssen.

Bestellnummer/Bestelldaten		
10-015-00	JSR1T 0	6A 24 DC
10-015-05	JSR1T 1,5	6A 24DC
10-015-06	JSR1T 8	6A 24 DC
10-015-10	JSR1T 0,5	6A 24 D
10-015-20	JSR1T 10s	6A 24DC
10-015-30	JSR1T 1	6A 24 DC
10-015-40	JSR1T 2	6A 24 DC
10-015-50	JSR1T 3	6A 24 DC
10-015-60	JSR1T 5	6A 24DC

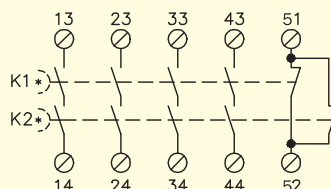
Technische Beschreibung - JSR1T



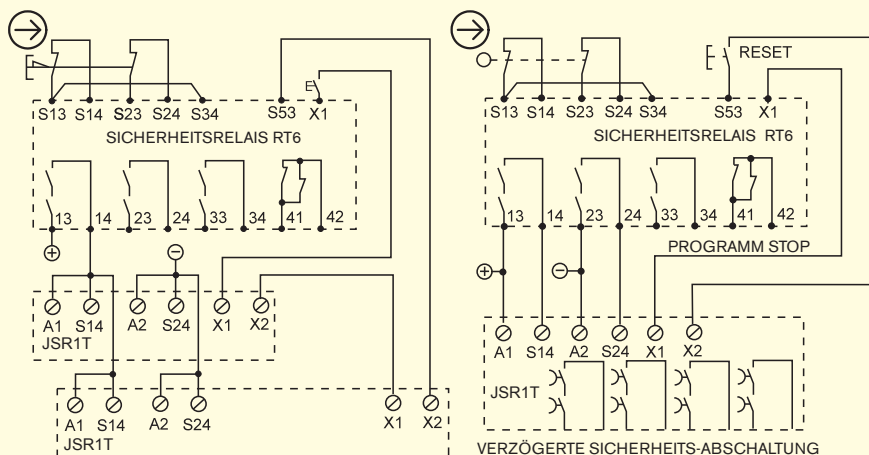
JSR1T: Die Einspeisung an A1-A2 wird direkt oder über ein Sicherheitsrelais an S14 und S24 angeschlossen. Das Sicherheitsrelais steuert und überwacht JSR1T ein- oder zweikanalig (siehe unten). Beim Schließen der Eingänge S14 und S24 ziehen die Relais K1 und K2 an. Bei Öffnen der Eingänge oder bei Spannungsabfall wird das Stoppsignal erteilt und K1 und

K2 fallen ab. K1 und K2 fallen entweder direkt oder mit einer fest eingestellten Verzögerung ab. Die Verzögerungszeit wird auf der Frontplatte angegeben. Die Verzögerung ist so ausgeführt, dass die Zeit nicht überschritten werden kann. Um zu kontrollieren, dass die Relais K1 und K2 gleichzeitig beim Abschaltsignal abfallen, müssen sie überwacht werden. Dies er-

folgt durch Anschluss von X1 und X2 am Test- oder Rückstelleingang (siehe unten). K1 und K2 sind zwangsgeführte Relais, d.h. wenn einer der Ausgangskontakte kleben würde, kann der Relaiskontakt in X1-X2 nicht schließen und das Sicherheitsrelais erhält kein erneutes Freigabesignal.



Elektrischer Anschluss - JSR1T



Erweiterung der Ausgänge für Sicherheitsrelais, das einen Not-Halt-Taster überwacht.

Zweikanalige Erweiterung mit verzögerten Sicherheitsausgängen für Sicherheitsrelais, das ein Schutzgitter überwacht.

Die Anwendung einer Funkenlöschung wird zum Schutz der Ausgangskontakte empfohlen. Es wird empfohlen, alle geschalteten Lasten mit geeigneten Funkenlöschgliedern und Sicherungen zu beschalten, um den Sicherheitskontakten zusätzlichen Schutz zu bieten.