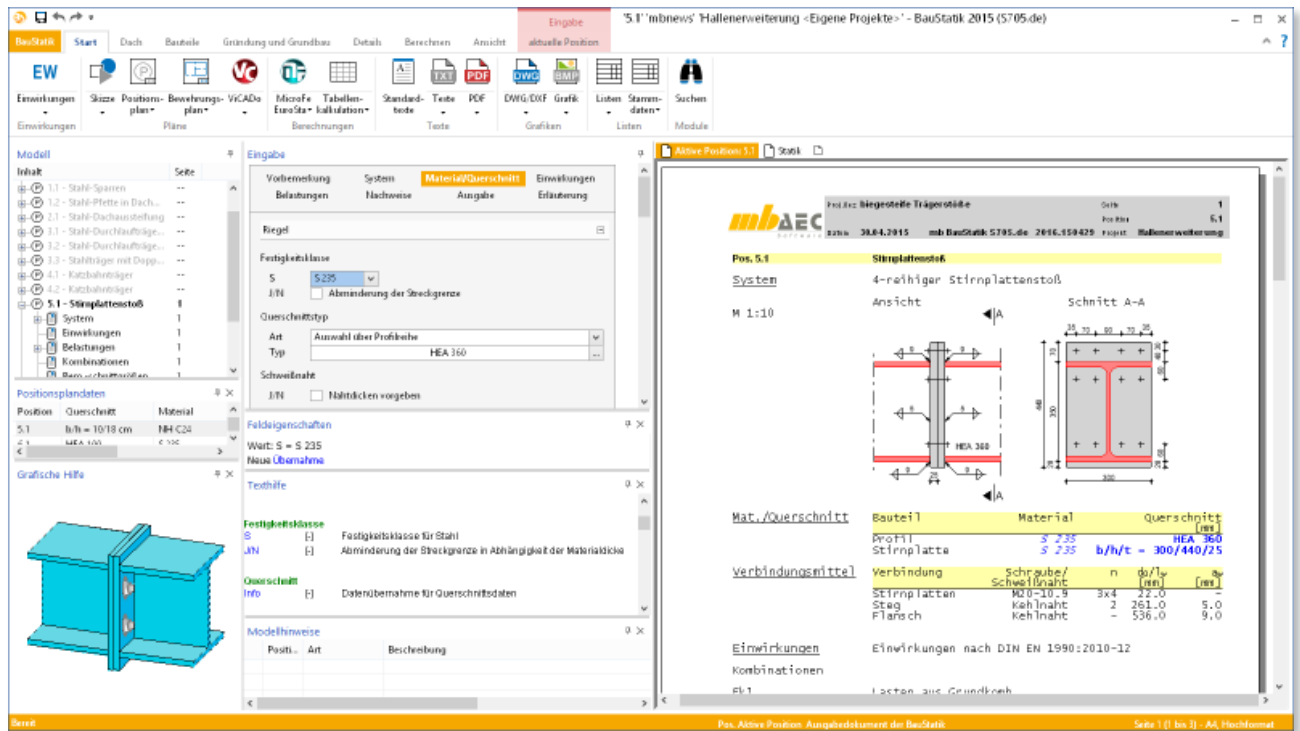


Dipl.-Ing. Petra Licht

Biegesteife Stirnplattenstöße im Stahlbau

Leistungsbeschreibung des BauStatik-Moduls S705.de Stahl-Stirnplattenstoß, Komponentenmethode

Biegesteife Stirnplattenstöße können sehr vielseitig eingesetzt werden z.B. als First-, Pfetten-, Decken-träger- oder Stützenstoß. Man unterscheidet zwischen Stirnplattenstößen mit überstehenden und bündigen Platten. Trägerstöße mit bündigen Platten sind dabei nachgiebiger als solche mit überstehenden Platten. Diese Nachgiebigkeit, d.h. das Verformungsverhalten des Anschlusses, kann über die Bemessung nach Komponentenmethode in der Tragwerksplanung berücksichtigt werden.



System

Der biegesteife Stirnplattenstoß kann mit 2 oder 4 vertikalen Schraubenreihen ausgebildet werden. Die Bemessung des 2-reihigen Anschlusses erfolgt nach DIN EN 1993-1-8 [1], [2]. Anschlüsse mit vier Schrauben in einer Reihe werden nach dem Forschungsbericht 3/2009 [5] bemessen, da im EC 3 keine Hinweise angegeben sind, wie Stirnplatten mit vier Schrauben in einer Reihe zu berechnen sind.

Der Stirnplattenstoß kann als bündiger Stirnplattenstoß oder mit überstehenden Stirnplatten (oben, unten oder beidseitig überstehend) ausgeführt werden.

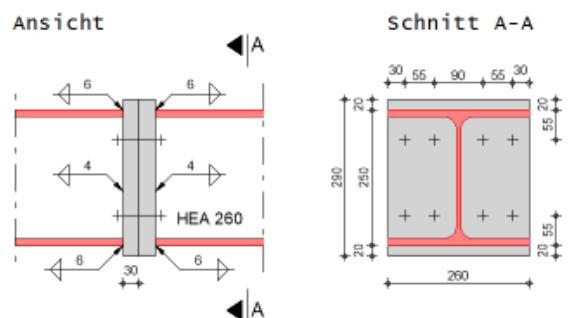


Bild 1. 4-reihiger Stirnplattenstoß, grafische Ausgabe

Material/Querschnitt

Als Trägerprofil können doppelsymmetrische I-Profile verwendet werden. Dabei sind Walzprofile und Schweißprofile möglich.

Die Verbindung des Trägers mit der Stirnplatte erfolgt über Kehlnähte. Die Kehlnahtdicken werden entweder durch den Anwender vorgegeben oder die erforderlichen Kehlnahtdicken werden vom Programm ermittelt. Bei Vorgabe der Kehlnahtdicken erfolgt ein zusätzlicher Schweißnahtnachweis. Bei einer Ermittlung der erforderlichen Kehlnahtdicken vom Programm, werden die Schweißnahtdicken so gewählt, dass die Biegetragfähigkeit des Anschlusses $M_{j,Rd}$ nicht durch die Tragfähigkeit der Schweißnähte begrenzt wird.

Die Verbindung der Stirnplatten erfolgt mittels roher Schrauben oder Passschrauben M12 bis M36 der Festigkeitsklassen 4.6 bis 10.9. Bei hochfesten Schrauben der Festigkeitsklasse 8.8 und 10.9 kann eine kontrollierte Vorspannung berücksichtigt werden. Die Berücksichtigung einer kontrollierten Vorspannung hat einen steifigkeitserhöhenden Einfluss und wirkt sich damit positiv auf die Verformbarkeit des Anschlusses aus.

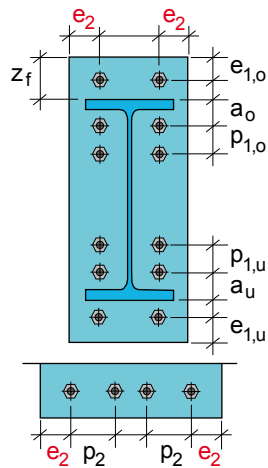


Bild 2. Schrauben, Eingabe

Einwirkungen

Als Einwirkungen können projektweite Einwirkungen aus dem Modul S030.de übernommen werden. Darüber hinaus besteht die Möglichkeit Einwirkungstypen nach Eurocode 0, Tab. NA.A.1.1 [3], [4] manuell zu definieren. Anhand dieser Einwirkungstypen werden programmseitig die Kombinationsbeiwerte zugewiesen und die Kombinationen automatisch ermittelt.

S705.de ermöglicht auch die Vorgabe von Bemessungs-schnittgrößen. Die Kombinationszuordnung (Grundkombination, außergewöhnliche Kombination) ist in diesem Fall durch den Anwender vorzunehmen.

Belastungen

Als Anschluss-schnittgrößen können Normalkräfte, Biegemomente und Querkkräfte definiert werden. Die Querkraft wird dabei den nicht auf Zug beanspruchten Schrauben zugewiesen. Vollständig überzogene bzw. überdrückte Stirnplattenstöße sind ebenfalls möglich.

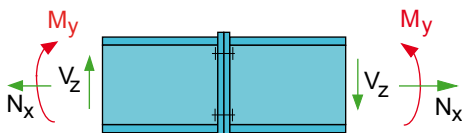


Bild 3. Anschluss-schnittgrößen, Eingabe

Nachweise

Die Nachweise erfolgen nach der Komponentenmethode auf der Grundlage von DIN EN 1993-1-8, [1], [2] in Verbindung mit dem Forschungsbericht 3/2000, [5].

Der biegesteife Stirnplattenstoß setzt sich aus den nachfolgend aufgezählten Komponenten zusammen:

- Komponente 5: Stirnplatte mit Biegebeanspruchung
- Komponente 7: Trägerflansch und -steg mit Druckbeanspruchung
- Komponente 8: Trägersteg mit Zugbeanspruchung
- Komponente 10: Schrauben mit Zugbeanspruchung
- Komponente 19: Schweißnähte

Komponente 5 und 10: Stirnplatte mit Biegebeanspruchung und Schrauben mit Zugbeanspruchung

Die Tragfähigkeit wird mit Hilfe eines „äquivalenten T-Stummelflansches“ mit der Länge l_{eff} berechnet. Die effektive Länge für Stirnbleche mit zwei Schrauben pro Reihe wird nach DIN EN 1993-1-8, Tab.6.6, [1] ermittelt. Für Stirnbleche mit vier Schrauben pro Reihe werden die effektiven Längen nach dem Forschungsbericht 3/2009, 4.3.2.3 [5] verwendet.

Für jede Schraubenreihe, bzw. Schraubengruppe werden drei Versagensmodi untersucht:

- Modus 1: vollständiges Fließen der Flansche: $F_{T,1,Rd}$
- Modus 2: Schraubenversagen mit Fließen der Flansche; es treten Abstützkräfte auf: $F_{T,2,Rd}$
- Modus 3: reines Schraubenversagen auf Zug; es treten keine Abstützkräfte auf: $F_{T,3,Rd}$

$F_{T,ep,r,Rd}$ – die Biegetragfähigkeit der Stirnplatte für die horizontale Schraubenreihe r – entspricht dem Mindestwert der drei Versagensmöglichkeiten.

$$F_{T,ep,r,Rd} = \min \{ F_{T,1,Rd}; F_{T,2,Rd}; F_{T,3,Rd} \} \quad (1)$$

Komponente 10 Abs. 6.3.2	Schrauben auf Zug	$F_{t,rd} = 254.16$ kN
Komponente 5 Abs. 6.2.6.5	Stirnplatte auf Biegung, DIN EN 1993-1-8	
	Reihe	n m $l_{eff,1}$ $l_{eff,2}$
		[mm] [mm] [mm] [mm]
	R1	35 46 243 243
	R2	35 46 243 243
Tragfähigkeiten	$M_{p1,rd}$ $M_{p1,rd}$ $F_{t,1,rd}$ $F_{t,2,rd}$ $F_{t,3,rd}$ $F_{t,ep,r,rd}$	
	[kNm] [kNm] [kN] [kN] [kN] [kN]	
	17.47 17.47 1503.60 647.20 508.32 508.32	
	17.47 17.47 1503.60 647.20 508.32 508.32	
Komponente 7 Abs. 6.2.6.7	Trägerflansch und -steg mit Druckbeanspruchung, DIN EN 1993-1-8	
	Kommentar	$M_{c,rd}$ $F_{c,fb,rd}$ $F_{c,fd,rd}$ $F_{c,rd}$
		[kNm] [kN] [kN] [kN]
	Komponente 7	239.70 690.18 507.37 1708.45
Komponente 8 Abs. 6.2.6.8	Trägersteg mit Zugbeanspruchung, DIN EN 1993-1-8	
	Kommentar	$d_{eff,t,wb}$ $F_{t,wb,rd}$
		[mm] [kN]
	R1	242.7 456.35
	R2	242.7 456.35
Anschluss Abs. 6.2.7 Abs. 6.3	Tragfähigkeit und Steifigkeitskoeffizienten der Schraubenreihen, DIN EN 1993-1-8	
	Reihe	h_r $F_{t,rd}$ $K_{5,r}$ $K_{10,r}$ $K_{eff,r}$
		[mm] [kN] [mm] [mm] [mm]
	R1	288.7 456.353 93.3 5.9 92.2
	R2	288.7 456.353 93.3 5.9 92.2
	Biegetragfähigkeit und Anfangsrotationssteifigkeit, DIN EN 1993-1-8	
	$M_{i,rd}$ $Z=eq$ $K=eq$ $S_{i,ini}$	
	[kNm] [mm] [mm] [MNm/rad]	
	131.726 288.7 5.3 92.2	
	131.726 288.7 5.3 92.2	

Bild 4. „äquivalenter T-Stummel“, Ausgabe

Komponente 7: Trägerflansch und -steg mit Druckbeanspruchung

Die Resultierende des Druckwiderstandes des Trägerflansches und der angrenzenden Druckzone im Trägersteg darf in der Flanschmittellinie angenommen werden. Für die Tragfähigkeit gilt folgende Gleichung:

$$F_{c,fb,Rd} = \frac{M_{c,Rd}}{h - t_{fb}} \quad (2)$$

mit

- h die Höhe des angeschlossenen Trägers
- $M_{c,Rd}$ Biegetragfähigkeit des Trägerquerschnitts
- t_{fb} Dicke des Trägerflansches

Komponente 8: Trägersteg mit Zugbeanspruchung

Die Tragfähigkeit des Trägerstegs mit Zugbeanspruchung für jede Schraubenreihe bzw. -gruppe berechnet sich zu:

$$F_{t,wb,r,Rd} = \min \left\{ \frac{l_{eff} \cdot t_{wb} \cdot f_{y,wb}}{\gamma_{M0}}; \frac{l_{eff} \cdot \sum a_w \cdot f_{1,w,Rd}}{\sqrt{2}} \right\} \quad (3)$$

mit

- l_{eff} wirksame Länge des äquivalenten T-Stummel-Modells für das Stirnblech
- t_{wb} Dicke des Trägerstegs
- a_w Nahtdicke der Stegnaht
- $f_{y,wb}$ Streckgrenze des Trägerstegs
- $f_{1,w,Rd}$ Beanspruchbarkeit der Kehlnaht

Komponente 19: Schweißnähte

Werden die Schweißnahtdicken vom Anwender vorgegeben, erfolgt ein Schweißnahtnachweis. Dabei werden die Stegnahte für die Aufnahme der Biegemomente mit angesetzt, die Ausrundungen bleiben jedoch unberücksichtigt.

Die Schweißnahtdicken sollten jedoch so gewählt werden, dass die Biegetragfähigkeit des Anschlusses $M_{j,Rd}$ nicht durch die Tragfähigkeit der Schweißnähte begrenzt wird.

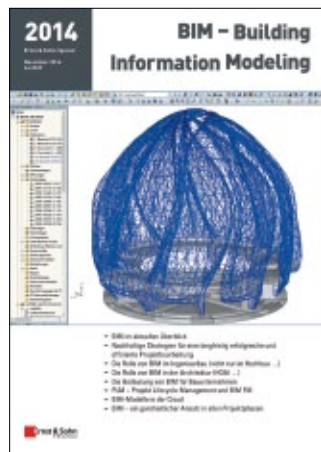
Werden die erforderlichen Schweißnahtdicken nach Gleichung (4) ermittelt, wird die plastische Tragfähigkeit der Flansche bzw. des Stegs erreicht.

$$\sum a_w \geq t \cdot \frac{f_y}{f_u} \cdot \sqrt{2} \cdot \beta_w \cdot \frac{\gamma_{M2}}{\gamma_{M0}} \quad (4)$$

mit

- a_w Nahtdicke Flansch bzw. Steg
- t Steg- bzw. Flanschdicke
- β_w Korrelationsbeiwert
- $\frac{f_y}{f_u}$ Verhältnis der Streckgrenze zur Zugfestigkeit
- $\frac{\gamma_{M2}}{\gamma_{M0}}$ Verhältnis der Teilsicherheitsbeiwerte

Ernst & Sohn (Hrsg.)
BIM – Building Information Modeling
 November 2014. 100 S.
 € 22,-*
 Bestell-Nr.: 2134-1411
 Auch als  erhaltlich



Online Bestellung:
www.ernst-und-sohn.de

Ernst & Sohn
 Verlag für Architektur und technische Wissenschaften GmbH & Co. KG

BIM – drei Buchstaben markieren den Paradigmenwechsel

Der durch BIM markierte Paradigmenwechsel in der Bauwelt ist längst Realität. Nach dem erfolgreichen ersten bringt nun das zweite BIM-Sonderheft von Ernst & Sohn die neuesten Entwicklungen zu diesem eine Kulturrevolution auslösenden Thema – national wie international – zur Darstellung.

Das Heft spiegelt in seinem Aufbau, wie facettenreich das Thema BIM derzeit in Deutschland und im Ausland ist. Und es zeigt, in gegenüber dem ersten Heft ausführlicheren Fachbeiträgen, die verschiedenen Sichtweisen von Ingenieuren, Architekten, Bauunternehmen, Messen und Politikern auf eine Technik, die nach Schätzungen des Bundesverbands Bausoftware binnen zehn Jahren bei 50 Prozent des gesamten Bauvolumens zum Einsatz kommen wird. Auch die Zahlen bezüglich des Einsparpotenzials bei Arbeitszeit, Geld und Ressourcen können sich mit derzeit geschätzten 20 Prozent sehen lassen.

Lesen Sie über die neuesten BIM-Trends im In- und Ausland, über BIM in der Ausbildung, BIM im Einsatz, ob beim Neubau, beim Bauen im Bestand oder bei kleinen Projekten und erfahren Sie, wie sich dem BMVI die aktuelle BIM-Strategie für Deutschland darstellt.



Kundenservice: Wiley-VCH Tel. +49 (0)6201 606-400
 Boschstraße 12 Fax +49 (0)6201 606-184
 D-69469 Weinheim service@wiley-vch.de

* Der €-Preis gilt ausschließlich für Deutschland. Inkl. MwSt. und Versandkosten. Irrtum und Änderungen vorbehalten. 1077106_dp

Momenten Tragfähigkeit $M_{j,Rd}$

Beginnend mit der am weitesten vom Druckpunkt entfernt liegenden Schraubenreihe wird die Tragfähigkeit jeder Reihe, $F_{tr,Rd}$, aus der Tragfähigkeit der schwächsten Komponente im Zugbereich bestimmt. Die jeweils zuletzt betrachtete Schraubenreihe kann aufgrund der Gleichgewichtsbedingungen auch durch die Tragfähigkeit der Komponenten im Druckbereich begrenzt sein.

Mit den Hebelarmen zu den einzelnen Schraubenreihen lässt sich die Biegetragfähigkeit $M_{j,Rd}$ wie folgt ermitteln:

$$M_{j,Rd} = \sum_r h_r \cdot F_{tr,Rd} \quad (5)$$

mit

h_r	Abstand der Schraubenreihe r vom Druckpunkt
$F_{tr,Rd}$	wirksame Grenzzugkraft der Schraubenreihe r auf Zug
r	Nummer der Schraubenreihe Die Nummerierung der Schraubenreihen beginnt mit der vom Druckpunkt am weitesten entfernt liegenden Schraubenreihe

Anfangsrotationssteifigkeit $S_{j,ini}$

Die Rotationssteifigkeit eines Anschlusses kann anhand der Verformbarkeiten der einzelnen Grundkomponenten berechnet werden. Im Modul S705.de wird die Anfangsrotationssteifigkeit $S_{j,ini}$ nach DIN EN 1993-1-8, [1] ermittelt:

$$S_{j,ini} = \frac{E \cdot z_{eq}^2}{\frac{1}{k_{eq}}} \quad (6)$$

mit

z_{eq} äquivalenter Hebelarm

$$z_{eq} = \frac{\sum_r k_{eff,r} \cdot h_r^2}{\sum_r k_{eff,r} \cdot h_r}$$

k_{eq} äquivalenter Steifigkeitskoeffizient

$$k_{eq} = \frac{\sum_r k_{eff,r} \cdot h_r}{z_{eq}}$$

$k_{eff,r}$ effektiver Steifigkeitskoeffizient für die Schraubenreihe r unter Berücksichtigung der Steifigkeitskoeffizienten k_i für die Komponenten i , nach DIN EN 1993-1-8, Tab. 6.11, [1] mit der vom Druckpunkt am weitesten entfernt liegenden Schraubenreihe

Gleichung (6) setzt voraus, dass die Normalkraft N_{Ed} im gestoßenen Träger nicht mehr als 5% der plastischen Beanspruchbarkeit $N_{pl,Rd}$ des Trägerquerschnitts beträgt.

Anhand der Anfangsrotationssteifigkeit kann das Verformungsverhalten des Anschlusses in der Tragwerksplanung berücksichtigt und damit eine wirtschaftliche Konstruktion erzielt werden.

Ausgabe

Es wird eine vollständige, übersichtliche und prüffähige Ausgabe zur Verfügung gestellt. Der Ausgabeumfang kann in gewohnter Weise gesteuert werden.

Neben maßstabstreuen Detailskizzen werden die Schnittgrößen, Kombinationen und Nachweise unter Angabe der Berechnungsgrundlage und Einstellungen des Anwenders in übersichtlicher tabellarischer Form ausgegeben.

Dipl.-Ing. Petra Licht
mb AEC Software GmbH
mb-news@mbaec.de

Literatur

- [1] DIN EN 1993-1-8:2010-12: Eurocode 3: Bemessung und Konstruktion von Stahlbauten – Teil 1-8: Bemessung von Anschlüssen. Deutsche Fassung EN 1993-1-8: 2005 + AC:2009.
- [2] DIN EN 1993-1-8/NA:2010-12: Nationaler Anhang - National festgelegte Parameter - Eurocode 3: Bemessung und Konstruktion von Stahlbauten – Teil 1-8: Bemessung von Anschlüssen.
- [3] DIN EN 1990:2010-12: Eurocode 0: Grundlagen der Tragwerksplanung. Deutsche Fassung EN 1990:2002 + A1:2005 + A1:2005/AC:2010.
- [4] DIN EN 1990/NA:2010-12: Nationaler Anhang - National festgelegte Parameter - Eurocode 0: Grundlagen der Tragwerksplanung.
- [5] Deutscher Ausschuss für Stahlbau DASt, 3/2009 Forschungsbericht, Entwicklung eines Bemessungsmodells für geschraubte, momenten tragfähige Kopfplattenverbindungen mit 4 Schrauben in einer Schraubenreihe auf der Grundlage der prEn 1993-1-8: 2003, Stahlbau Verlags- und Service GmbH.
- [6] Wagenknecht, G.: Stahlbau-Praxis nach Eurocode 3, Band 3: Komponentenmethode, Beuth Verlag, 2014.

**Aktuelle Angebote**

**S705.de Stahl-Stirnplattenstoß,
Komponentenmethode –
EC 3, DIN EN 1993-1-1**

399,- EUR

Leistungsbeschreibung siehe nebenstehenden Fachartikel

Es gelten unsere Allgemeinen Geschäftsbedingungen. Änderungen und Irrtümer vorbehalten. Alle Preise zzgl. Versandkosten und MwSt. – Hardlock für Einzelplatzlizenzen je Arbeitsplatz erforderlich (95,- EUR). Folgelizenz-/Netzwerkbedingungen auf Anfrage. – Stand: Mai 2015

Unterstütztes Betriebssystem: Windows 10 (64)