



Tragbares Probennahmesystem PSS-STS

Tragbares Probennahmesystem PSS-STS

für die Bestimmung der Gesamtquecksilberkonzentration in Rauchgasen

Besonderheiten

- **2 parallele Probennahmekanäle zur Aufnahme von Sorbent Traps mit einem Durchmesser von 10 mm und einer Länge bis zu 400 mm**
- **Einfacher Austausch der Sorbent Traps**
- **Automatische Leckage-Tests vor und nach dem Sammelzyklus**
- **Konzipiert für Kurzzeit- und Langzeitmessungen bis zu 2 Wochen**
- **Durchflussmengen von 2 bis 87 NI/h**
- **Peltier-Kühler zur Kondensatabscheidung**
- **Mess- & Kühleinheit in zwei mobilen und tragbaren Kunststoffkoffern**
- **Betriebsbereit inkl. Aufwärmphase in 30 Minuten**
- **Geeignet für die Überwachung von niedrigen Emissionsgrenzwerten**

Anwendung

Das tragbare Probennahmesystem PSS-STS (Sorbent Trap Sampler) entspricht den Anforderungen der DIN CEN/TS 17286:2019-07 (Quecksilbermessung mit Sorbent Traps). Bei dieser Quecksilbermessung wird ein definierter Volumenstrom durch zwei Traps geleitet. Die Verwendung von zwei Sorbent Traps in voneinander unabhängigen, parallelen Gaswegen sorgt für eine hohe Zuverlässigkeit der Messergebnisse. Die Traps sind in bis zu sechs Sektionen unterteilt. Die Kriterien, die diese Sektionen erfüllen müssen, sind in den einschlägigen Regelwerken definiert. Die Analyse der Sorbent Traps erfolgt im Labor.

Typische Anwendungen sind Probenahmen in Rauchgasen von Verbrennungsanlagen.

Der Sonde nachgeschaltet ist ein Kühler zur Abscheidung des Kondensats. Zur Volumenregelung des Rauchgases werden Pumpen und Massendurchflussregler (MFCs) durch die SPS gesteuert.

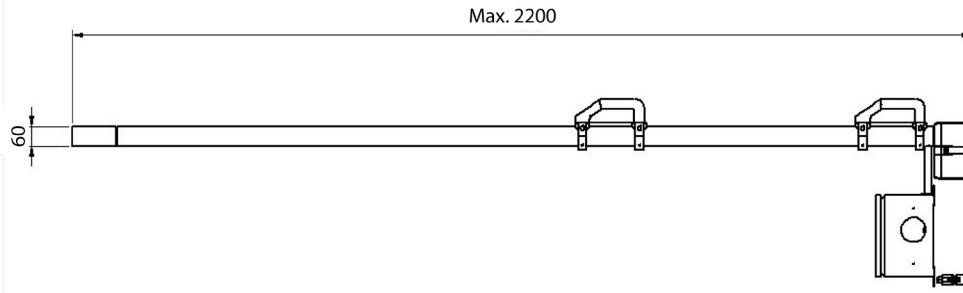
Die Hauptkomponenten des Systems sind die Probensonde für die Sorbent Traps, die beheizte Messgasleitung, der Kühler, die Volumenstromregelung, die Vakuumsensoren, die Schlauchpumpen zur Kondensatableitung, der Filter und die Elektronik.

Beschreibung

Das tragbare Probennahmesystem PSS-STS von M&C ist ein zuverlässiges, präzises System für die Bestimmung der Gesamtquecksilberkonzentration in Rauchgasen.

Die Sorbent Traps werden in die beheizte Sonde eingesetzt und nach einem definierten und programmierten Sammelzyklus entnommen. Bei Bedarf wird die Sonde mit neuen Traps für weitere Sammelzyklen bestückt. Vor und nach jedem Sammelzyklus werden die Sorbent Traps in der Sonde auf Gasdichtigkeit geprüft.

Die Steuerung des Geräts erfolgt durch einen Front-Panel-PC und eine interne speicherprogrammierbare Steuerung (SPS). Eine benutzerfreundliche Software führt den Anwender intuitiv durch alle Messeinstellungen, automatische Dichtigkeitsprüfungen und den gesamten Probennahmeprozess. Alle Messdaten werden von der Software mitgeschrieben und anschließend automatisch in Form eines Berichtes bereitgestellt.

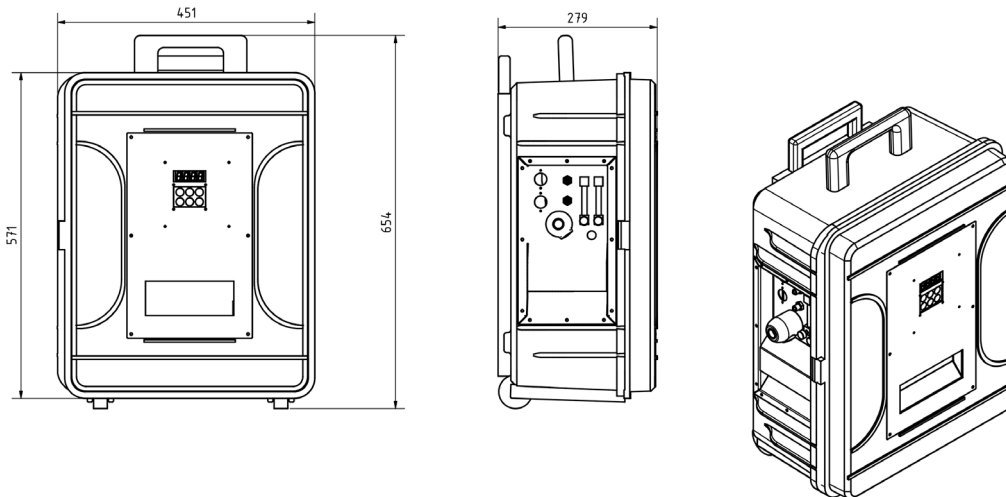


Abmessungen in mm

Technische Daten

Tragbares Probennahmesystem	Probensonde PSP-ST5		
Eintauchtiefe	1 m	1,5 m	2 m
Artikel-Nr. für 230 V AC	07A2340	07A2350	07A2360
Artikel-Nr. für 115 V AC	07A2340a	07A2350a	07A2360a
Entnahmetemperatur	Bis zu +200 °C		
Umgebungstemperatur	+5 bis +40 °C		
Temperaturregelung	Über die Messeinheit		
Betriebsbereit	Nach 30 min.		
Abkühlzeit auf ca. +50 °C	Ca. 1 Stunde, bis Probensonde ca. +50 °C erreicht		
Anschluss Gas AUS	Schlauchanschluss DN 4/6 rostfreier Stahl		
Aufnahme Sorbent Traps	Für 2 Traps bis zu 400 mm Länge und 10 mm Durchmesser		
Heizleistung	1200 W		
Netzanschluss	230 oder 115 V AC		
Elektrischer Anschluss	1,5 m Leitung		
Gerätesicherung	16 A		
Ethernet-Anschluss	IP68		
Elektrischer Gerätestandard	EN 61010		
Schutzart Klemmkasten	IP42 EN 60529		
Werkstoff	Rostfreier Stahl 1.4539, andere auf Anfrage		
Schutzrohr für Sorbent Traps	Ja, aufschraubbar		
Montageflansch	DN 65 PN 6 oder 3", mit Kamlock-Einrichtung		
Gewicht	Ca. 18 kg für 2 m Eintauchtiefe		

Kühleinheit PSS-ST5-C

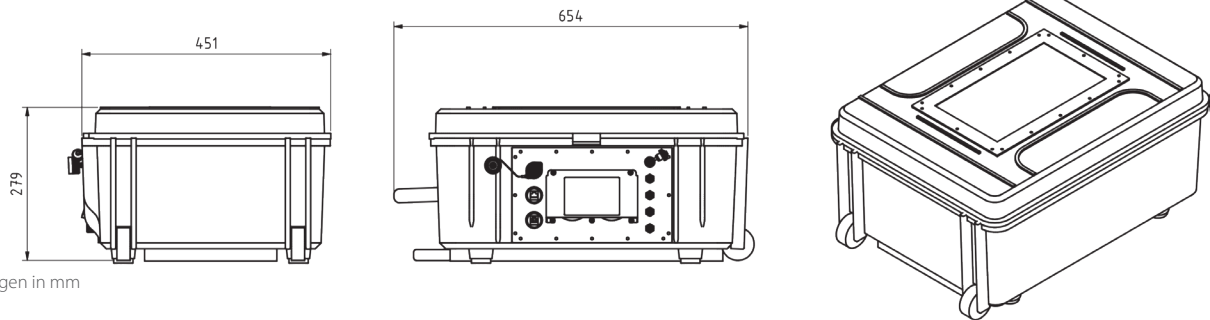


Abmessungen in mm

Technische Daten

Tragbares Probennahmesystem	Kühleinheit PSS-ST5-C
Artikel-Nr. für 230 V AC	07A2200
Artikel-Nr. für 115 V AC	07A2200a
Taupunkt Gas AUS	Einstellbereich: +2 bis +15 °C, Werkseinstellung: +5 °C
Taupunktstabilität Gas AUS	Bei konstanten Bedingungen $\pm 0,1$ °C
Temperatur Gas EIN	*Max. +180 °C mit Schott-Verschraubung aus rostfreiem Stahl
Wasserdampfsättigung Gas EIN	*Max. +80 °C
Umgebungstemperatur	*+5 bis +40 °C
Lagertemperatur	-25 bis +65 °C
Anschluss Gas EIN	Schlauchanschluss DN 4/6
Anschluss Gas AUS	Schlauchanschluss DN 4/6
Anschluss Kondensat AUS	Schlauchanschluss DN 4/6
Werkstoff medienberührter Teile	Rostfreier Stahl 1.4571, Glas, PVDF, PTFE, Novopren
Betriebsbereit	Nach 3 min.
Netzanschluss	115 oder 230 V AC ± 10 %, 50/60 Hz
Elektrischer Anschluss	2 m Leitung
Gerätesicherung	10 A, träge, 5 x 20 mm
Leistungsaufnahme	Bei 230 V: max. 1620 VA, 115 V: max. 920 VA
Elektrischer Gerätestandard	EN 61010
Geräteschutzart	IP42 EN 60529
Gehäuseversion	Tragbarer schlagfester Kunststoffkoffer mit integriertem Trolley und ausziehbarem Griff
Gehäusefarbe	Schwarz
Abmessungen (B x H x T)	451 x 654 x 279 mm mit Rollen und Griff
Gewicht	Ca. 16 kg
Option: Schultergurt (Artikel-Nr. 90G0270)	Gepolsterter und verstellbarer Schultergurt aus robustem Polyester-Material zur Montage an der Kühleinheit

Messeinheit PSS-ST5-M

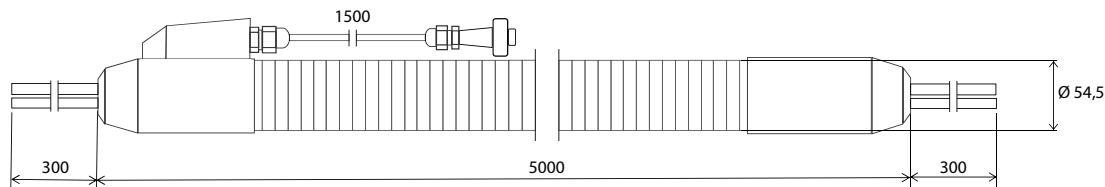


Abmessungen in mm

Technische Daten

Tragbares Probennahmesystem	Messeinheit PSS-ST5-M
Artikel-Nr.	07A2100
Umgebungstemperatur	*+5 bis +40 °C
Lagertemperatur	-25 bis +65 °C
Betriebsdruck	0,7 bis 1,4 bar abs.
Anzahl Anschlüsse Gas EIN	2
Anzahl Anschlüsse Gas AUS	2
Anschluss Gas EIN	Schlauchanschluss DN 4/6
Anschluss Gas AUS	Schlauchanschluss DN 4/6
Werkstoff medienberührter Teile	Rostfr. Stahl 1.4571, Glas, PVDF, PTFE, Novopren
Betriebsbereit	Nach 30 min.
Netzanschluss	115 oder 230 V AC ± 10 %, 50/60 Hz
Elektrischer Anschluss	2 m Leitung
Gerätesicherung	4 A, träge, 5 x 20 mm
Elektrischer Gerätestandard	EN 61010
Geräteschutzart	IP42 EN 60529
Gehäuseversion	Tragbarer schlagfester Kunststoffkoffer mit integriertem Trolley und ausziehbarem Griff
Gehäusefarbe	Schwarz
Abmessungen (B x H x T)	451 x 654 x 279 mm mit Rollen und Griff
Gewicht	Ca. 16 kg
Option: Schultergurt (Artikel-Nr. 90G0270)	Gepolsterter und verstellbarer Schultergurt aus robustem Polyester-Material zur Montage an der Messeinheit

* Technische Daten mit Max.-Angaben sind unter Berücksichtigung der Gesamtkühlleistung bei 25 °C und einem Ausgangstaupunkt von 5 °C zu bewerten.



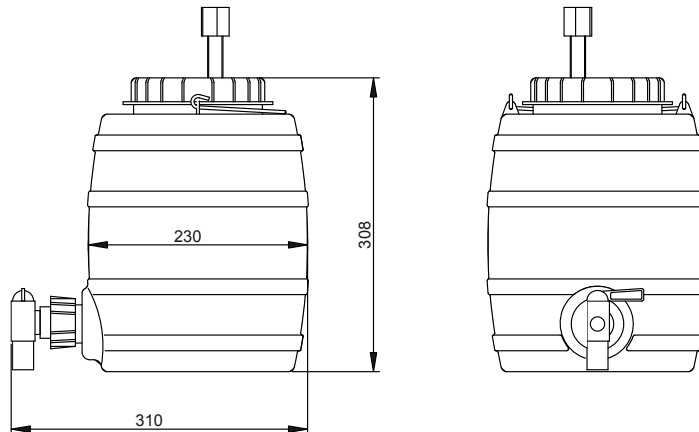
Abmessungen in mm

Technische Daten

Tragbares Probennahmesystem	Gasentnahmeleitung mit 2 Innenseelen PSS-ST5-B
Artikel-Nr. für 230 V AC	07A2500
Artikel-Nr. für 115 V AC	07A2500a
Leistungsaufnahme bei DN 4/6	85 W/m
Umgebungstemperatur	-20 bis + 60 °C
Entnahmeleitungs-Endkappen	Anschlussarmatur C und Abschlussarmatur Y für 2 Innenseelen
Netzanschluss	230 V AC oder 115 V AC gespeist über Kühleinheit
Elektrischer Anschluss	1,5 m Leitung mit 7-poligem Anschluss für Kühleinheit
Temperatursensoranschluss	Integriert im 7-poligen Anschluss für Kühleinheit
Elektrischer Gerätestandard	EN 61010
Entnahmeleitungslänge	*5 m
Innenseele	PTFE, DN 4/6, 2 Innenseelen austauschbar
Beheizung	+200 °C
Außenhülle	Polyamid-Wellschlauch, schwarz
Verwendungsbereiche/kleinster Biegeradius	Mobil und stationär, Innen- und Außenmontage/320 mm
Gewicht	Ca. 5,6 kg

* Andere Längen auf Anfrage, max. Länge bei 230 V: 15 m, max. Länge bei 115 V: 11 m

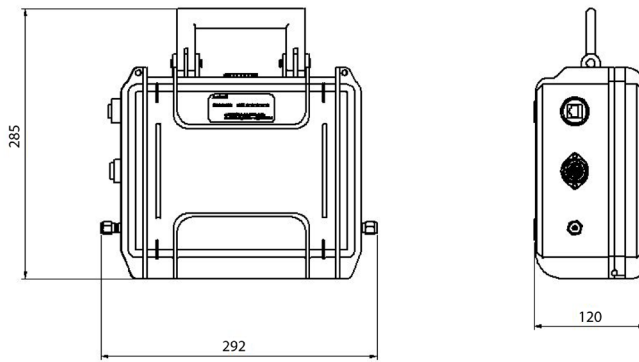
Kondensatsammelbehälter TK13/LA5 (optional)



Abmessungen in mm

Technische Daten

Tragbares Probennahmesystem	Kondensatsammelbehälter TK13/LA5 (optional)
Artikel-Nr.	09K4320
Betriebsdruck bei 20 °C	Atmosphärisch
Mediumtemperatur	0 bis +50 °C
Umgebungstemperatur	0 bis +55 °C
Lagertemperatur	-15 bis + 65 °C
Anschluss Kondensat EIN	2 x DN 4/6
Anschluss Kondensat AUS	Kükenhahnöffnung Ø 11,5 mm
Mediumberührte Teile	PE, Gummi, PVDF
Mit Füllstandsalarm	Ja, Schwimmschalter
Schaltleistung des Schwimmschalters	48 V 0,5 A 10 W
Abmessungen (B x H x T)	230 (Gefäßdurchmesser) x 308 x 310 mm (einschließlich Kükenhahn)
Inhalt	Ca. 10 l
Gewicht	Ca. 1 kg

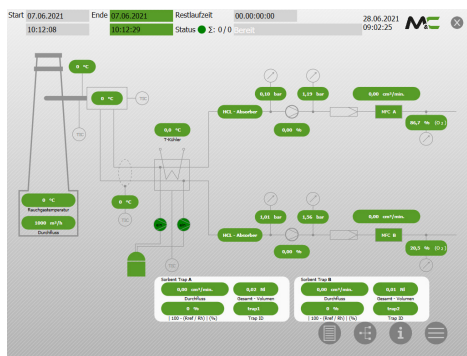


Abmessungen in mm

Technische Daten

Tragbares Probennahmesystem	Audit MFC PSS-ST5-A (optional)
Artikel-Nr.	072400
Gasdurchfluss	2 NI/h (bei 2 bar abs.) bis 87 NI/h
Betriebsdruck	2 bis 8 bar abs.
Genauigkeit	Abweichungen < 1 %
Reproduzierbarkeit	Abweichungen < 1 %
Netzanschluss	115 V/230 V AC
Elektrischer Anschluss	2 m Leitung
Gerätesicherung	4 A, träge, 5 x 20 mm
Elektrischer Gerätestandard	EN 61010
Geräteschutzart	IP42 EN 60529
Gehäuseversion	Tragbarer schlagfester Kunststoffkoffer mit Griff
Gehäusefarbe	Schwarz
Abmessungen (B x H x T)	292 x 285 mit Griff x 120 mm
Gewicht	Ca. 3 kg

NI/h und NI/min beziehen sich auf die deutsche Norm DIN 1343 und basieren auf diesen Normbedingungen: 0 °C, 1013 mbar.



„Systemübersicht“ auf der Bedienoberfläche der Messeinheit





Sorbent Traps

Sorbent Traps

zur Quecksilbermessung

Besonderheiten

- **Kurzzeitmessungen bis 12 Stunden**
- **Langzeitmessungen bis 2 Wochen**
- **Länge der Kurzzeittraps: ca. 180 mm**
- **Länge der Langzeittraps: ca. 400 mm**
- **Speziierungs-Traps zur separaten Bestimmung von elementarem und ionischem Quecksilber**

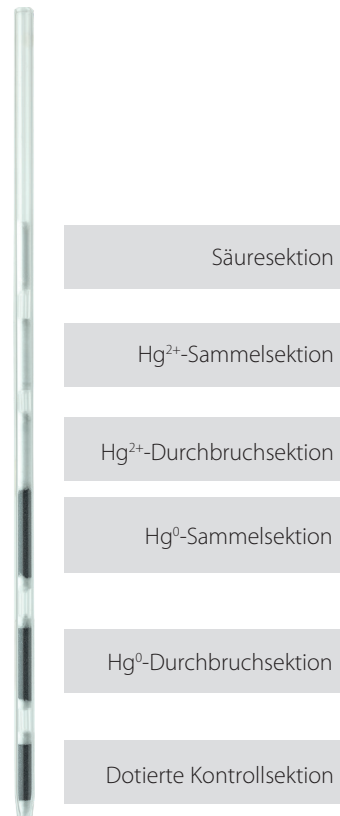
Anwendung

Die Sorbent Traps finden in der Quecksilbermessung nach DIN CEN/TS 17286:2019-07 Anwendung. Bei dieser Quecksilbermessung wird ein definierter Volumenstrom durch zwei Traps geleitet. Die Verwendung von zwei Sorbent Traps in voneinander unabhängigen, parallelen Gaswegen sorgt für eine hohe Zuverlässigkeit der Messergebnisse. Die Traps sind in bis zu sechs Sektionen unterteilt. Die Kriterien, die diese Sektionen erfüllen müssen, sind in den einschlägigen Regelwerken definiert. Die Analyse der Sorbent Traps erfolgt im Labor.



Typische Anwendungen sind Probenahmen in Rauchgasen von Verbrennungsanlagen. Die Quecksilbermessung mit Sorbent Traps ist ein sehr effizientes Werkzeug bei Abscheidungsversuchen von Quecksilber aus Rauchgasen.

Beschreibung



Die M&C-Sorbent Traps sind Teil des tragbaren Probennahmesystems PSS-STs von M&C, das zur Bestimmung der Gesamtquecksilberkonzentration in Rauchgasen eingesetzt wird. Je nach Probenahmebedingungen, Parametereinstellungen und Analysemethode können Quecksilbernachweisgrenzen von bis zu 10 ng/m³ erreicht werden. Die Sorbent Traps werden in die beheizte Sonde eingesetzt und nach einem definierten und programmierten Sammelzyklus entnommen.





Kurzzeit-Traps für Messungen bis zu 12 Stunden

Typ	Beschreibung	Artikel-Nr.
Trap Hg, Kurzzeit	 <ul style="list-style-type: none"> Trap zur Adsorption von Hg bis zu 12 Stunden im Reingas Für eine Beaufschlagung von ca. 500 ng Hg bei 30 NI/h Probengas* Abmessungen (L x Ø): ca. 180 x 10 mm 	97A1010
Trap Hg, Kurzzeit, dotierte Kontrollsektion	 <ul style="list-style-type: none"> Trap mit dotierter Kontrollsektion zur Adsorption von Hg bis zu 12 Stunden im Reingas Dotierte Kontrollsektion mit definierter Menge Hg zur Wiederfindungskontrolle im Labor (für behördliche Messungen) Für eine Beaufschlagung von ca. 500 ng Hg bei 30 NI/h Probengas* Abmessungen (L x Ø): ca. 180 x 10 mm 	97A1030


Langzeit-Traps für Messungen bis zu 336 Stunden

Typ	Beschreibung	Artikel-Nr.
Trap Hg, Langzeit	 <ul style="list-style-type: none"> Trap zur Adsorption von Hg für bis zu 336 Stunden im Reingas Für eine Beaufschlagung von ca. 2000 ng Hg bei 30 NI/h Probengas* Abmessungen (L x Ø): ca. 400 x 10 mm 	97A1110
Trap Hg, Langzeit, dotierte Kontrollsektion	 <ul style="list-style-type: none"> Trap mit dotierter Kontrollsektion zur Adsorption von Hg für bis zu 336 Stunden im Reingas Dotierte Kontrollsektion mit definierter Menge Hg zur Wiederfindungskontrolle im Labor (für behördliche Messungen) Für eine Beaufschlagung von ca. 2000 ng Hg bei 30 NI/h Probengas* Abmessungen (L x Ø): ca. 400 x 10 mm 	97A1130

* bei idealen Bedingungen
NI/h und NI/min beziehen sich auf die deutsche Norm DIN 1343 und basieren auf diesen Normbedingungen: 0 °C, 1013 mbar.

Typ	Beschreibung	Artikel-Nr.
Trap Hg, Speziierung	 <ul style="list-style-type: none"> ■ Trap mit Säuresektion zur Adsorption von Hg für bis zu 336 Stunden im Reingas ■ Separate Bestimmung von elementarem und ionischen-Quecksilber ■ Für eine Beaufschlagung von ca. 2000 ng Hg⁰ und 2000 Hg²⁺ bei 30 NI/h Probengas* ■ Abmessungen (L x Ø): ca. 400 x 10 mm 	97A1210
Trap Hg, Speziierung, dotierte Kontrollsektion	 <ul style="list-style-type: none"> ■ Trap mit Säuresektion und dotierter Kontrollsektion zur Adsorption von Hg für bis zu 336 Stunden im Reingas ■ Separate Bestimmung von elementarem und ionischen-Quecksilber ■ Dotierte Kontrollsektion mit definierter Hg-Menge zur Wiederfindungskontrolle im Labor (für behördliche Messungen) ■ Für eine Beaufschlagung von ca. 2000 ng Hg⁰ und 2000 ng Hg²⁺ bei 30 NI/h Probengas* ■ Abmessungen (L x Ø): ca. 400 x 10 mm 	97A1220

Orientierungs-Trap

Typ	Beschreibung	Artikel-Nr.
Trap Hg, Orientierung, dotierte Kontrollsektion	 <ul style="list-style-type: none"> ■ Trap mit Säuresektion und dotierter Kontrollsektion zur Adsorption von Hg für bis zu 4 Stunden ■ Dotierte Kontrollsektion mit definierter Hg-Menge zur Wiederfindungskontrolle im Labor (für behördliche Messungen) ■ Für eine Beaufschlagung von ca. 2000 ng Hg_{ges} bei 30 NI/h Probengas* ■ Abmessungen (L x Ø): ca. 180 x 10 mm 	97A1240

* Bei idealen Bedingungen
Sonder-Traps auf Anfrage

NI/h und NI/min beziehen sich auf die deutsche Norm DIN 1343 und basieren auf diesen Normbedingungen: 0 °C, 1013 mbar.