



HTx25 PG



HTx25 M8



HTx25 PGR



HTx25 M8R

Hauptmerkmale

- Ø25 mm-Metallgehäuse aus Aluminium
- Maximale Lebensdauer
- Hohe Dauerbetätigungsgeschwindigkeiten
- Magnetische, gradientenbasierende Messwerterfassung
- Digitale Signalverarbeitung
- Doppelt kugelgelagert
- Ø4 oder Ø6 mm-Edelstahlwelle
- Wellenlager IP65, Gehäuse IP68
- Betriebstemperatur -30..85°C
- Messbereich bis 360° Singleturn, 72000° Multiturn
- Elektrischer Anschluss als M8-Stecker oder Rundkabel
- Programmierbare Signalausgangsfunktion (werksseitig oder im Feld programmierbar/Teach-In-Funktion)
- Kabel/Steckerabgang radial oder axial

Anwendungen

- Anlagenbau
- Maschinenbau
- Gerätebau
- Laborgeräte
- Motorsteuergeräte
- Fahrerlose Transportsysteme
- Medizintechnik
- Spezialfahrzeuge
- Veranstaltungstechnik

Ausgangsoptionen

<p>Singleturn-Absolutwertgeber</p>	<ul style="list-style-type: none"> ▪ Analoger Spannungs- oder Stromausgang (Auflösung 12 bit) ▪ PWM-Ausgang (Auflösung 12 bit) ▪ Digitale Schnittstellen SPI (Auflösung 12 bit, auch redundant) and SSI (Auflösung 10-18 bit) ▪ Absolute Linearität bis zu 0,6%
<p>Programmierbarer Multiturn/ Singleturn-Absolutwertgeber</p>	<ul style="list-style-type: none"> ▪ Analoger Spannungs- oder Stromausgang (Auflösung 12 bit) ▪ Nicht "True-Power-On" (keine Aufzeichnung bei Spannungsverlust), max. 200 Umdrehungen (72000°) ▪ Mit Teach-In-Funktion
<p>Inkrementalgeber</p>	<ul style="list-style-type: none"> ▪ 1 bis 1024 Impulse pro Umdrehung (ppr.) ▪ TTL, Push-Pull (HTL), Open Collector

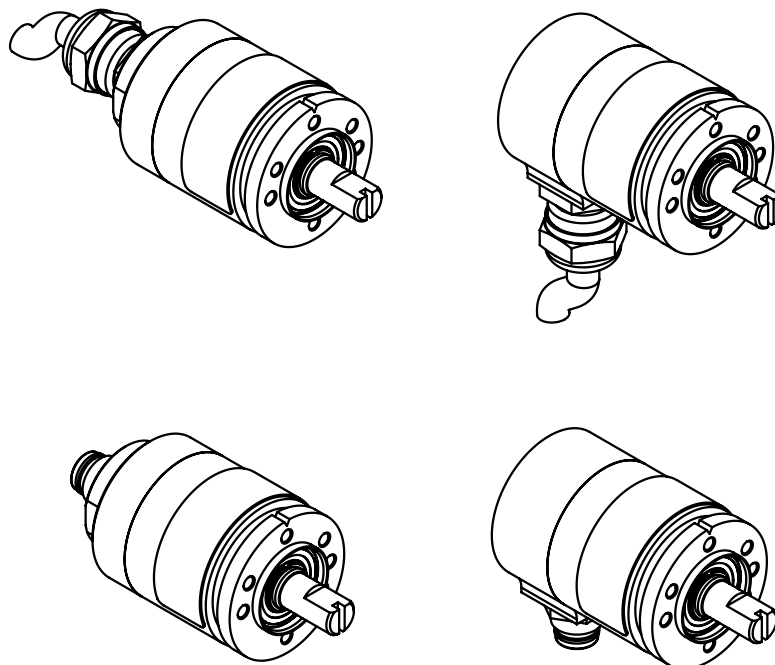
Allgemein
Inhalt
Übersicht
Redundant Spannung/Strom Analog HTx25
PWM (HTP25)
Redundant SER/SPI/SSI Seriell (HTS25)
Inkremental (HTI25)
Multiturn HTA25PM
Zeichnungen
Technische Daten
Zubehör

HTx25-Drehgeber – robust und kompakt

Die Drehgeber der Baureihe HTx25 sind speziell für Anwendungen in rauer Umgebungen mit begrenztem Einbauraum konzipiert. Die berührungslosen Drehgeber im Ø25 mm Metallgehäuse lassen sich durch zahlreiche elektronische und mechanische Optionen exakt an die jeweilige Applikation anpassen. Ob als Inkremental- oder Absolutwertgeber, sie decken ein breites Anwendungsspektrum ab und werden je nach Ausgangselektronik z. B. in Anlagen, Labor- und Medizingeräten eingesetzt.

Der HTx25 ist der kleinste Drehgeber mit Metallgehäuse im MEGATRON-Programm. Er verfügt über ein robustes Aluminiumgehäuse, einen hohen IP-Schutz und eine doppelt kugelgelagerte Edelstahlwelle, die hohe Betätigungsgeschwindigkeiten ermöglicht. Die Signalverarbeitung ist digital und basiert auf modernster Hallensorik, die eine zuverlässige magnetische Erfassung der Messwerte gewährleistet. Die gradientenbasierte Auswertung gewährleistet eine hohe Störsicherheit, z. B. gegen Temperaturschwankungen und EMV-Einflüsse. Die Drehgeber sind auf maximale Lebensdauer ausgelegt und übertreffen sogar die optische Datenerfassung. Die Anzahl von Defekten oder Ausfällen bei Drehgebern mit diesem technologischen Design ist auch nach jahrzehntelangem Einsatz praktisch gleich null.

Das Baukastensystem der HTx25-Drehgeber ermöglicht neben zahlreichen Standardoptionen eine optimale Anpassung an die jeweiligen Anforderungen der Anwendung. Darüber hinaus erlaubt das Konzept auch zeitnahe kundenspezifische Anpassungen (auch in Kleinserien) auf Basis eines klar strukturierten Preismodells. Typische Modifikationen sind z.B. kundenspezifische Wellengeometrien, individuelle Signalausgangsfunktionen, spezielle Kabellängen oder individuell konfektionierte elektrische Anschlusskabel.



Inhaltsverzeichnis

1. ALLGEMEINE INFORMATIONEN UND EINLEITUNG	1
2. ELEKTRONIKVARIANTEN UND BESTELLCODES	4
a. Singleturn-Absolutwertgeber	5
i. Analoger Strom-/Spannungsausgang – HTA25	5
ii. Redundanter, analoger Spannungsausgang – HTA25X	7
iii. Pulsweitenmodulation (PWM) – HTP25	9
iv. Serieller Ausgang SPI oder SSI – HTS25	11
v. Redundanter serieller Ausgang SPI – HTS25X	19
b. Inkrementalgeber – HTI25	21
c. Programmierbarer Multi-/Singleturndrehgeber mit Analogausgang – HTA25PM	24
3. TECHNISCHE ZEICHNUNGEN	27
4. MECHANISCHE DATEN, KONFORMITÄTEN, UND UMGEBUNGSBEDINGUNGEN	29
5. BESTELLCODES – KOMPLETTÜBERSICHT	32
6. ZUBEHÖR	33

Allgemein
Inhalt
Übersicht
Redundant Spannung/Strom Analog HTA25)
PWM (HTP25)
Redundant SER/SPI/SSI Seriell (HTS25)
Inkremental (HTI25)
Multiturn HTA25PM
Zeichnungen
Technische Daten
Zubehör

Serienübersicht

>>Bitte entnehmen Sie Details den folgenden Abschnitten

		Singleturn					Multiturn	
Serie		HTI25	HTS25	HTS25X	HTA25	HTA25X	HTP25	HTA25PM
Elektronik redundant		NEIN	NEIN	JA	NEIN	JA	NEIN	NEIN
Ausgangssignal(s)		Inkremental	Digital absolut	Digital absolut	Analog absolut	Analog absolut	PWM absolut	Analog absolut
		A, B, Z 1..20000 Imp./Udr.	SSI SPI	SPI	0...5 V 0...10 V 4...20 mA	0...5 V 0...10 V	5 V / 244 Hz / PWM 10-90%	0...5 V 0...10 V 4...20 mA
Effektiver elektrischer Drehwinkel		360°			7° ≤ α ≤ 360° (programmierbar ab Werk)		7° ≤ α ≤ 360° (programmierbar ab Werk)	0-10°...0-72000° (programmierbar durch Anwender) Werksprogrammierung 0...3600°
Auflösung		-	SSI: 10-18 bit SPI: 14 bit	SPI: 14 bit	12 bit			
Versorgungsspannung(en)	Ausgang	TTL	SPI	SPI	Analog 0...5 V	Analog 0...5 V	PWM	Analog 0...5 V
	VSUP	5 V ± 10%	5 V ± 10%	5 V ± 10%	5 V ± 10% (ratiometric) oder 24 V (9...30 V)	5 V ± 10%	5 V ± 10%	24 V (9...30 V)
	Ausgang	Open collector	SSI		Analog 0...10 V	Analog 0...10 V		Analog 0...10 V
	VSUP	4,8...42 V	4,8...42 V		24 V (15...30 V)	24 V (15...30 V)		24 V (15...30 V)
	Ausgang				Stromausgang 4...20 mA			Stromausgang 4...20 mA
	VSUP				24 V (9...30 V)			24 V (11...30 V)
Programmieroptionen								
Programmierbar durch Anwender		NEIN	NEIN	NEIN	NEIN	NEIN	NEIN	JA
Programmierbar ab Werk		JA	JA	JA	JA	JA	JA	JA

Serie HTA25

Hauptmerkmale HTA25:

- Analoge Ausgänge 0...5 V, 0...10 V, 4...20 mA
- Redundante Versionen verfügbar – siehe separater Abschnitt
- Vielseitige Anschlussmöglichkeiten
- Mehrere werkseitige Programmiermöglichkeiten
- Versorgungsspannungen: 5 VDC ±10%, 15...30 VDC, 9...30 VDC



Elektrische Daten

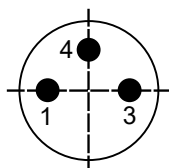
Elektrisch wirksamer Drehwinkel ^{1.)}	7° ≤ α ≤ 360° (programmierbar ab Werk), ±0,5°		
Unabhängige Linearität (beste Gerade) ^{1.)}	±0,3% @ 360°		
Absolute Linearität ^{1.)}	±0,6% @ 360°		
Ausgangssignal	0...5 V ratiometrisch	0...10 V	4...20 mA
Auflösung	12 Bit		
Update rate Positionswert	200 µs		
Versorgungsspannung	5 V ±10%	15...30 V	9...30 V
Stromaufnahme (ohne Last)	≤ 18 mA		
Ausgangsbelastung	≥ 5 kOhm		≤ 500 Ohm
Isolationsspannung ^{1.)}	1000 VAC @ 50 Hz, 1 min		
Isolationswiderstand ^{1.)}	2 MOhm @ 500 VDC, 1 min		
MTTF (EN29500-2005-1)	1173a	965a	379a

1.) Gemäß IEC 60393

Kabel- und Anschlussbelegung

Funktion:	Option PG(R)	Option M8(R)
OUT	braun	Pin 3
VSUP	rot	Pin 1
GND	schwarz	Pin 4

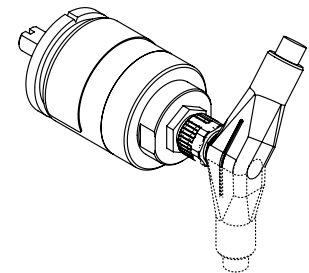
Plug M8 (R) – Nummerierung der Pins des 3-Pin-Steckers



Pin-Nummerierung der Steckerbuchse im Gebergehäuse

Die Ausrichtung/Drehung des Steckers relativ zum Gebergehäuse ist nicht definiert und variiert von Exemplar zu Exemplar. Bei Verwendung von gewinkelten Steckverbindern in Kombination mit axialem Kabelabgang ist die Orientierung des Kabelabgangs daher nicht definiert.

Wenn Sie eine definierte Orientierung des Kabelabgangs benötigen, wählen Sie bitte unsere Gehäuse mit radialem Kabelabgang und verwenden Sie gerade Gegenstecker.



Die Ausrichtung variiert bei Verwendung von abgewinkelten Steckern

Details zur Nullpunktdefinition und Ausgangsprogrammierung siehe Seite 31.

Bestellschlüssel HTA25 – singleturn, Analogausgang, nicht redundant					
Beschreibung	Auswahl: Standard= schwarz/fett , mögliche Optionen= <i>grau/kursiv</i>				
Serie	HTA25				
Wellendurchmesser / Wellenlänge: Wellendurchmesser Ø 6 mm, Wellenlänge 12 mm <i>Wellendurchmesser Ø 4 mm, Wellenlänge 10 mm</i> <i>Benutzerdefinierte Welle [mm] Ø ≤ 6,35 mm</i>	6x12 <i>4x10</i> <i>XxXX</i>				
Spannungsversorgung / Ausgangssignal: VSUP=5 V (4,5...5,5 V) / OUT=0...5 V (ratiometrisch) VSUP=24 V (15...30 V) / OUT=0...10 V VSUP=24 V (9...30 V) / OUT=4...20 mA <i>VSUP=24 V (9...30 V) / OUT=0...5 V</i>		0505 2410 2442 <i>2405</i>			
Drehsinn: (bei Blick von vorne auf die Welle) CW (Ausgangssignal ansteigend im Uhrzeigersinn) <i>CCW</i> (Ausgangssignal ansteigend entgegen dem Uhrzeigersinn)			CW <i>CCW</i>		
Drehwinkel* [°]: 360 <i>320</i> <i>270</i> <i>180</i> <i>90</i> <i>Kundenspezifischer Drehwinkel (≥7°, positive Ganzzahl)</i>				360 <i>320</i> <i>270</i> <i>180</i> <i>90</i> <i>XXX</i>	
Elektrischer Anschluss, Kabellänge: 1 m Rundkabel, axial 1 m Rundkabel, radial Stecker M8, axial Stecker M8, radial <i>Rundkabel, kundenspezifische Kabellänge [X,XX m], axial</i> <i>Rundkabel, kundenspezifische Kabellänge [X,XX m], radial</i>					PG PGR M8 M8R <i>PGX,XX</i> <i>PGRX,XX</i>

* Details zur Ausgangsprogrammierung siehe Seite 31.

Bestellbeispiel HTA25
Anforderung: Welle Ø 6,00 mm, Wellenlänge 12 mm, VSUP= 5 V / OUT = 0...5 V, Drehrichtung CW, Drehwinkel 360°, Rundkabel 1,00 m
Bestellschlüssel: HTA25 6x12 0505 CW360 PG

Allgemein
Inhalt
Übersicht
Spannung/Strom
Redundant Analog HTA25
PWM (HTP25)
Redundant SER(SPI/SSI) Seriel (HTS25)
Inkremental (HTI25)
Multiturn HTA25PM
Zeichnungen
Technische Daten
Zubehör

Serie HTA25X – singleturn, Analogausgang, redundant

Keyfeatures HTA25 X :

- Doppelte unabhängig voneinander arbeitende Signalverarbeitung. Die Drehgeber-Elektronik des HTA25X basiert auf einem IC, in welchem in einem Gehäuse zwei voneinander getrennt arbeitende Halbleiterbausteine Messwerte erfassen, auswerten und ausgeben
- Spannungsversorgung, Signalausgänge und Masse sind galvanisch voneinander getrennt => separate elektrische Anschlüsse
- Versorgungsspannungen: 2 x 5 VDC oder 2 x 15...30 VDC
- Signalausgänge: 2 x 0...5 V oder 2 x 0...10 V

Elektrische Daten

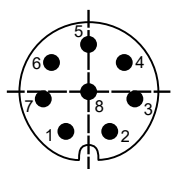
Elektrisch wirksamer Drehwinkel 1.)	7° ≤ α ≤ 360° (programmierbar ab Werk), ±0,5°	
Unabhängige Linearität (beste Gerade) 1.)	±0,3% @ 360°	
Absolute Linearität 1.)	±0,6% @ 360°	
Ausgangssignal	0...5 V ratiometrisch	0...10 V
Auflösung	12 Bit	
Update rate Positionswert	200 µs	
Versorgungsspannung	5 V ±10%	15...30 V
Stromaufnahme (ohne Last)	≤23 mA	
Ausgangsbelastung	≥ 5 kOhm	
Isolationsspannung 1.)	1000 VAC @ 50 Hz, 1 min	
Isolationswiderstand 1.)	2 MOhm @ 500 VDC, 1 min	
MTTF (EN29500-2005-1)	613a	202a

1.) According IEC 60393

Anschlussbelegung

Funktion:	Option PG(R)	Option M8(R)
VSUP 1	rot	1
OUT 1	braun	2
GND 1	schwarz	3
GND 2	grün	4
OUT 2	gelb	5
VSUP 2	orange	6
n/c	-	7
n/c	-	8

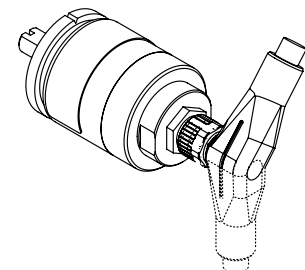
Stecker M8 – Nummerierung der Pins des 8-Pin-Steckers



Pin-Nummerierung der Steckerbuchse im Gebergehäuse

Die Ausrichtung/Drehung des Steckers relativ zum Gebergehäuse ist nicht definiert und variiert von Exemplar zu Exemplar. Bei Verwendung von gewinkelten Steckverbindern in Kombination mit axialem Kabelabgang ist die Orientierung des Kabelabgangs daher nicht definiert.

Wenn Sie eine definierte Orientierung des Kabelabgangs benötigen, wählen Sie bitte unsere Gehäuse mit radialem Kabelabgang und verwenden Sie gerade Gegenstecker.



Die Ausrichtung variiert bei Verwendung von abgewinkelten Steckern

Details zu Nullpunktdefinition und Ausgangsprogrammmierung siehe Seite 31.

Bestellcode HTA25X – redundant, singleturn, Analogausgang					
Beschreibung	Auswahl: Standard= schwarz/fett , mögliche Optionen= <i>grau/kursiv</i>				
Serie	HTA25X				
Wellendurchmesser / Wellenlänge: Wellendurchmesser Ø 6 mm, Wellenlänge 12 mm <i>Wellendurchmesser Ø 4 mm, Wellenlänge 10 mm</i> <i>Benutzerdefinierte Welle [mm] Ø ≤ 6,35 mm</i>	6x12 <i>4x10</i> <i>XxXX</i>				
Spannungsversorgung / Ausgangssignal: VSUP=5 V (4,5...5,5 V) / OUT=0...5 V (ratiometric) VSUP=24 V (15...30 V) / OUT=0...10 V			0505 2410		
Drehsinn: (bei Blick von vorne auf die Welle) CW/CW (Gleichlauf) <i>CW/CCW (gegenläufig)</i>			CW CW <i>CW CCW</i>		
Drehwinkel* [°]: 360 <i>320</i> <i>270</i> <i>180</i> <i>90</i> <i>Kundenspezifischer Drehwinkel (≥7°, positive Ganzzahl)</i>				360 <i>320</i> <i>270</i> <i>180</i> <i>90</i> <i>XXX</i>	
Elektrischer Anschluss, Kabellänge: 1 m Rundkabel, axial 1 m Rundkabel, radial Stecker M8, axial Stecker M8, radial <i>Rundkabel, kundenspezifische Kabellänge [X,XX m], axial</i> <i>Rundkabel, kundenspezifische Kabellänge [X,XX m], radial</i>					PG PGR M8 M8R <i>PGX,XX</i> <i>PGRX,XX</i>

* Für Details siehe Seite 31

Bestellbeispiel HTA25X – singleturn, Analogausgang, redundant	
Anforderung: Redundanz, Welle Ø 6,00 mm, Wellenlänge 12 mm, VSUP=5 V / OUT=0...5 V, Drehsinn CW/CW, Drehwinkel 360°, keine Wellenabdichtung, Stecker M8 radial (8-polig)	
Bestellschlüssel: HTA25X 6x12 0505 CW CW 360 M8R	

Serie HTP25 – singleturn, PWM-ausgang, nicht redundant

Keyfeatures HTP25:

- PWM Signalausgang
- Frequenz 244 Hz (konstant)
- Pulsweite (Duty Cycle) 10% (0°) bis 90% (360°)
- Versorgungsspannung: 5 VDC +/-10 %



Elektrische Daten HTP25 – singleturn, analog, PWM-Ausgang, nicht redundant

Elektrisch wirksamer Drehwinkel ^{1.)}	$7^{\circ} \leq \alpha \leq 360^{\circ}$ (programmierbar ab Werk), $\pm 0,5^{\circ}$
Unabhängige Linearität (beste Gerade) ^{1.)}	$\pm 0,4\%$ @ 360°
Absolute Linearität ^{1.)}	$\pm 0,6\%$ @ 360°
Ausgangssignal	PWM (Pulsweitenmodulation)
Ausgangssignalspannung	5 V
Trägerfrequenz	244 Hz (konstant)
Minimales Tastverhältnis	10 %, entspricht ca. 0,4 ms
Maximales Tastverhältnis	90 %, entspricht ca. 3,6 ms
Auflösung	12 Bit (entspricht 4096 Schritten @360°)
Versorgungsspannung	5 V $\pm 10\%$
Stromaufnahme (ohne Last)	≤ 10 mA
Ausgangsbelastung	≥ 5 kOhm
Isolationsspannung ^{1.)}	1000 VAC @ 50 Hz, 1 min
Isolationswiderstand ^{1.)}	2 MOhm @ 500 VDC, 1 min
MTTF (EN29500-2005-1)	1267a

1.) Gemäß IEC 60393

Funktionsbeschreibung des Ausgangssignals HTP25

Der HTP25 gibt eine konstante Trägerfrequenz von 244 Hz am Signalausgang aus, mit in der Amplitude konstanten HIGH- und LOW-Signalpegeln. Eine konstante Trägerfrequenz bedeutet eine gleichbleibende Periodendauer. Das Tastverhältnis und somit die Breite des Impulses ändert sich in Abhängigkeit des Drehwinkels. Das Tastverhältnis kann in einem Bereich von 10% bis 90% bezogen auf eine Signalperiode sein.

Wird die Option CW gewählt, so nimmt das Tastverhältnis bei Drehung im Uhrzeigersinn zu. Wird die Option CCW gewählt, so nimmt das Tastverhältnis bei Drehung im Uhrzeigersinn ab. In der Regel ist zur Weiterverarbeitung des Ausgangssignals keine Signalumwandlung erforderlich, da bereits viele Mikroprozessoren einen Eingang für PWM Signale haben.

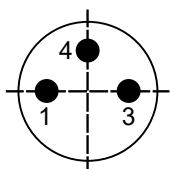
Bestellschlüssel HTP25 – singleturn, analog, PWM-Ausgang, nicht redundant				
Beschreibung	Auswahl: Standard= schwarz/fett , mögliche Optionen= <i>grau/kursiv</i>			
Serie	HTP25			
Wellendurchmesser / Wellenlänge: Wellendurchmesser Ø 6 mm, Wellenlänge 12 mm <i>Wellendurchmesser Ø 4 mm, Wellenlänge 10 mm</i> <i>Benutzerdefinierte Welle [mm] Ø ≤ 6,35 mm</i>	6x12 <i>4x10</i> <i>XxXX</i>			
Spannungsversorgung / Ausgangssignal: VSUP=5 V (4,5...5,5 V) / OUT=5 V / 244 Hz / PWM 10-90%		5PWM		
Drehsinn: (bei Blick von vorne auf die Welle) CW (Ausgangssignal ansteigend im Uhrzeigersinn) <i>CCW</i> (Ausgangssignal ansteigend entgegen dem Uhrzeigersinn)			CW <i>CCW</i>	
Drehwinkel* [°]: 360 320 270 180 90 <i>Kundenspezifischer Drehwinkel (≥7°, positive Ganzzahl)</i>			360 320 270 180 90 <i>XXX</i>	
Elektrischer Anschluss, Kabellänge: 1 m Rundkabel, axial 1 m Rundkabel, radial Stecker M8, axial Stecker M8, radial <i>Rundkabel, kundenspezifische Kabellänge [X,XX m], axial</i> <i>Rundkabel, kundenspezifische Kabellänge [X,XX m], radial</i>				PG PGR M8 M8R <i>PGX,XX</i> <i>PGRX,XX</i>

* Für Details siehe Seite 31.

Bestellbeispiel HTP25 – singleturn, analog, PWM-Ausgang, nicht redundant	
Anforderung: Welle Ø 6,35 mm, Wellenlänge 12 mm, VSUP=5 V / OUT=244 Hz, Drehrichtung CW, Drehwinkel 360°, M8-Stecker (3-polig)	
Bestellschlüssel: HTP25 6,35x12 5PWM CW 360 M8	

Kabel- und Anschlussbelegung		
Funktion:	Option PG(R)	Option M8(R)
OUT	braun	Pin 3
VSUP	rot	Pin 1
GND	schwarz	Pin 4

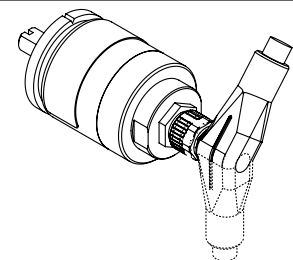
Plug M8 (R) – Nummerierung der Pins des 3-Pin-Steckers



Pin-Nummerierung der Steckerbuchse im Gebergehäuse

Die Ausrichtung/Drehung des Steckers relativ zum Gebergehäuse ist nicht definiert und variiert von Exemplar zu Exemplar. Bei Verwendung von gewinkelten Steckverbindern in Kombination mit axialem Kabelabgang ist die Orientierung des Kabelabgangs daher nicht definiert.

Wenn Sie eine definierte Orientierung des Kabelabgangs benötigen, wählen Sie bitte unsere Gehäuse mit radialem Kabelabgang und verwenden Sie gerade Gegenstecker.



Die Ausrichtung variiert bei Verwendung von abgewinkelten Steckern

Details zur Nullpunktdefinition und Ausgangsprogrammierung siehe Seite 31.

Serie HTS25 – singleturn, Digitalausgang, nicht redundant
Keyfeatures HTS25:

- SPI-Schnittstelle mit 14 Bit Auflösung und 5 V Eingangsspannung
Achtung: Signalübertragung nur über kurze Signalleitungen möglich
- SSI-Schnittstelle mit 10-18 Bit Auflösung und weitem Eingangsbereich (4,8 bis 42 V)


Elektrische Daten HTS36 – Singleturn, Digitalausgang, nicht redundant

Ausgangssignal	SPI	SSI
Elektrisch wirksamer Drehwinkel ^{1.)}	360°	
Unabhängige Linearität (beste Gerade) ^{1.)}	±0,3% @ 360°	bitte kontaktieren Sie uns
Absolute Linearität ^{1.)}	±0,6% @ 360°	bitte kontaktieren Sie uns
Auflösung	14 Bit	10-18 Bit, Standard 16 bit
Versorgungsspannung	5 VDC ±10%	4,8..42 VDC
Stromaufnahme (ohne Last)	≤ 12 mA	≤ 24 mA (bei Eingang 5 V)
Isolationsspannung ^{1.)}	1000 VAC @ 50 Hz, 1 min	
Isolationswiderstand ^{1.)}	2 MOhm @ 500 VDC, 1 min	
MTTF (SN29500-2005-1)	2046a	800a
Spannung am Ausgang	5 V	±5 V (Differenzspannung 10 V)
Max. Daten- / Clockrate	siehe Details zu SPI-Protokoll	4 MHz

Details zu Nullpunktdefinition und Ausgangsprogrammierung siehe Seite 31.

Bestellschlüssel HTS25 – singleturn, Digitalausgang, nicht redundant			
Beschreibung	Auswahl: Standard= schwarz/fett , mögliche Optionen= <i>grau/kursiv</i>		
Serie	HTS25		
Wellendurchmesser / Wellenlänge: Wellendurchmesser Ø 6 mm, Wellenlänge 12 mm <i>Wellendurchmesser Ø 4 mm, Wellenlänge 10 mm</i> <i>Benutzerdefinierte Welle [mm] Ø ≤ 6,35 mm</i>	6x12 <i>4x10</i> <i>XxXX</i>		
Spannungsversorgung / Ausgangssignal: 4,8...42 V / SSI, Auflösung 16 Bit <i>4,8...42 V / SSI, kundenspez. Auflösung 10..18 bit</i> 5 VDC ± 10% / SPI (14 Bit)		SSI 16 <i>SSI [10-18]</i> 05SPI	
Elektrischer Anschluss, Kabellänge: 1 m Rundkabel, axial 1 m Rundkabel, radial Stecker M8, axial Stecker M8, radial <i>Rundkabel, kundenspezifische Kabellänge [X,XX m], axial</i> <i>Rundkabel, kundenspezifische Kabellänge [X,XX m], radial</i>			PG PGR M8 M8R <i>PGX,XX</i> <i>PGRX,XX</i>

Bestellbeispiel HTS25
Anforderung: Welle Ø 6,00 mm, Wellenlänge 12 mm, 14 Bit/5 VDC/SPI, elektrischer Drehwinkel 360°, Rundkabel 1 m, radialer Abgang
Bestellschlüssel: HTS25 6x22 05SPI PGR

Bestellbeispiel HTS25
Anforderung: Welle Ø 4.00 mm, Wellenlänge 20 mm, Elektronik 12 Bit/4,8 to 42 VDC/SSI, Rundkabel 1 m, radialer Abgang
Bestellschlüssel: HTS25 4x20 SSI 12 PGR

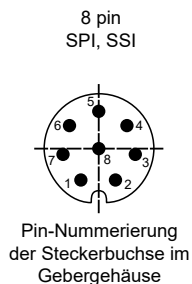
Bitte achten Sie auf limitierende Faktoren bei den Kabellängen / Übertragungsgrenzen der seriellen Kommunikation. Baudrate/Taktfrequenz müssen angepasst werden, um Übertragungsprobleme zu vermeiden.

Kabel-/Steckerbelegung für Option 05SPI, nicht redundant

Funktion:	Option PG(R), Rundkabel	Option M8(R), 8 pin
VSUP	rot	1
GND	schwarz	2
CS, MOSI	gelb	3
CLK	grün	4
DATA	orange	5
-	braun n/c	6 n/c
-	-	7 n/c
-	-	8 n/c

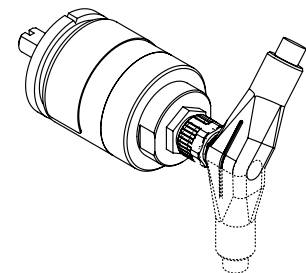
Kabel-/Steckerbelegung SSI Interface

Funktion:	Option PG(R), Rundkabel	Option M8(R), 8 pin
GND	schwarz	1
VSUP	rot	2
CLK+	braun	3
CLK-	orange	4
DATA+	gelb	5
DATA-	grün	6
-	-	7 n/c
-	-	8 n/c

M8-Stecker – Nummerierung der Pins des 8-Pin-Steckers


Die Ausrichtung/Drehung des Steckers relativ zum Gebergehäuse ist nicht definiert und variiert von Exemplar zu Exemplar. Bei Verwendung von gewinkelten Steckverbindern in Kombination mit axialem Kabelabgang ist die Orientierung des Kabelabgangs daher nicht definiert.

Wenn Sie eine definierte Orientierung des Kabelabgangs benötigen, wählen Sie bitte unsere Gehäuse mit radialem Kabelabgang und verwenden Sie gerade Gegenstecker.



Die Ausrichtung variiert bei Verwendung von abgewinkelten Steckern

Synchronous Serial Interface (SSI) - Eine simple, aber robuste Schnittstelle

Das Synchron-Serielle Interface (SSI) ist eine serielle Schnittstelle, die einzelnen Bits werden also zeitlich aufeinander folgend übertragen. Die physikalische Übertragung erfolgt bei SSI nach dem RS-422-Standard (EIA-422). Grundlage der Datenübertragung ist ein Schieberegister, in dem der Drehgeber seinen aktuellen Messwert bereitstellt. Die Drehgeber fungieren als sogenannter SSI-Slave, denn sie liefern die Werte aus dem Schieberegister am Ausgang DO (data out) nur bei Empfang einer vom SSI-Master ausgesendeten Taktfolge, des sogenannten „Clock“-Signales (CLK). Dieses Taktsignal wird an den CLK-Eingang des Drehgebers gelegt. Sowohl das Clock/Taktsignal, als auch das Datensignal werden differenziell übertragen, was diese Art der Datenschnittstelle besonders robust gegen Störungen macht. Kurzum ermöglicht SSI das verlässliche Auslesen des Speichers eines Sensors von entfernter Stelle.

Datenübertragung

Die SSI-Elektronik des Gebers reagiert auf die erste fallende Flanke, die über die CLK-Leitung des Masters einlangt, lädt die aktuellen Daten ins Register und überträgt diese bei jeder steigenden Flanke der Clock Bit für Bit an den Empfänger. Die Zusammensetzung der übertragenen Informationen sind nicht genormt und weichen von Hersteller zu Hersteller, zuweilen sogar von Produkt zu Produkt ab.

Bei den modernen Gebern von MEGATRON werden zunächst die Positionsinformationen übertragen (beginnend mit dem Most Signifikant Bit MSB, endend mit dem Least Signifikant Bit LSB). Der Maximalwert dieser Information wird durch die Anzahl der übertragenen Bits begrenzt. Hierbei handelt es sich auch gleichzeitig um die Auflösung des Messdaten. Beispielsweise entspricht eine Auflösung von 10 bit einer Anzahl von $2^{10} = 1024$ Schritten, die auf den Winkelbereich von 360° aufgeteilt werden. Somit kann man nach Erhalt der Positionsinformation leicht auf den Absolutwinkel zurückrechnen, denn jeder Einzelschritt entspräche hier $360/1024 = 0,35^\circ$.

Nach den Positionsinformationen folgt eine Bitfolge von Statusdaten, die für die Anwendung von hohem Interesse sein können. Dies inkludiert beispielsweise den Status der Elektronik (Bereitschaft, korrekte Versorgungsspannung), aber auch ob das am Hallsensor wirkende Magnetfeld sich im Rahmen der zulässigen Grenzen bewegt (d. h. der Abstand des Magneten zum Sensor). Beim letzten Bit handelt es sich um das Parity-Bit. Dies nimmt je nach Bedarf die Werte HIGH oder LOW an, sodass der Drehgeber in Summe immer eine gerade Anzahl an Bits (even parity) sendet. Der Empfänger, d. h. der SSI-Master, muss auf die Gesamtlänge der übertragenen Informationen inkl. des Parity-Bits eingestellt werden.

Am Ende des Vorgangs schickt der Master üblicherweise keine weiteren Flanken über die CLK-Leitung an den Geber. Der Geber wartet dann eine Zeit t_m (retriggerbarer Monoflop) seit der letzten CLK-Flanke ab und aktualisiert anschließend die Daten im Schieberegister. Das ist also die minimale Pausenzeit zwischen zwei aufeinanderfolgenden Taktsequenzen, wenn der Master neue Messdaten wünscht. Die genaue Protokollbeschreibung der HTS-Encoder folgt auf der nächsten Seite in Englisch.

Mehrfachübertragung / Ringshift

Werden jedoch weiterhin Taktflanken gesendet, dann startet der Drehgeber nach einem Nullbit wiederholt die Übertragung desselben Datensatzes. Dieses Verfahren wird auch Ringshift genannt. Das ist beispielsweise sinnvoll, wenn das parity bit aus Sicht des Masters inkorrekt wäre, die Daten anderweitig korrupt sind und deswegen eine erneute Übertragung angefordert wird, oder wenn allgemein eine höhere Übertragungssicherheit durch Vergleich mehrfacher Übertragungen derselben Daten gewünscht ist. Auch beim Ringshift wird die Übertragung erst beendet und die neusten Messdaten werden erst wieder ins Register geladen, wenn keine Taktsignale mehr für eine minimale Zeit t_m am Geber ankommen.

Vorzeitiger Stopp

Die Übertragung der Daten kann durch den Master zu jederzeit unterbrochen werden, z. B. auch nach dem 10. Bit. Auch dann läuft der interner Timer (monoflop) ab, wodurch nach der Zeit t_m die Daten im Register neu geladen werden. So kann man beispielsweise nur einen Teil der Geberdaten auslesen (z.B. 10 von den verfügbaren 16 bit, keinerlei Statusdaten) und eine höhere Aktualisierungsrate erreichen, da die restlichen Informationen einfach ausgelassen wird.

Hinweise zur Kabellänge

Je höher die Übertragungsrate (Clockrate), desto kleiner ist die realisierbare Kabellänge bei SSI. Dabei handelt es sich um physikalische Limits, die nicht durch das Sensorprodukt selbst limitiert sind. Eine einfache Pauschalaussage über die tatsächlich realisierbare Länge ist nicht einfach möglich.

Die in der Applikation tatsächlich realisierbare Kabellänge wird von den folgenden Faktoren beeinflusst:

- Qualität und Ausführung des Kabels (Schirmung, Leiterquerschnitt, Leiterwiderstand, verdrehte Adern etc.)
- Umgebungsbedingungen (Störquellen wie Motoren, etc.)

Wir weisen bezügl. des Themas Kabellängen ausdrücklich auf den RS-422-Standard hin.

Protocol description – Synchronous Serial Interface (SSI)

The HTS25K SSI encoder provides a 10-bit to 18-bit absolute position output, while 16 bit is the standard (ex works) configuration. This means that the full rotation angle (360°) is divided into steps of the respective resolution (16 bits yields 65.536 steps of approx. 0.005 degrees).

Standard configuration (16 bit output) yields the following pulse train, consisting both of position and status data:

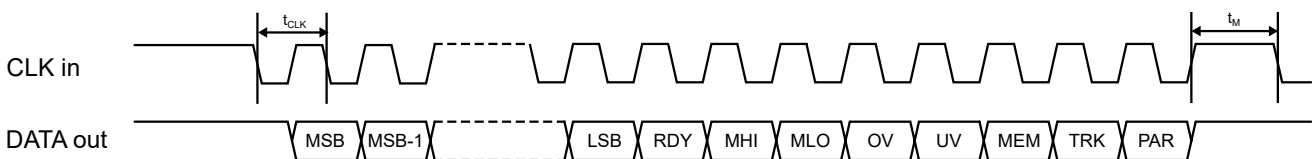


The data structure for any resolution is as follows:

Position data (10 to 18 bits)				Status (7-bit)							Parity 1 bit
MSB	MSB-1	...	LSB	RDY	MHI	MLO	OV	UV	MEM	TRK	PAR

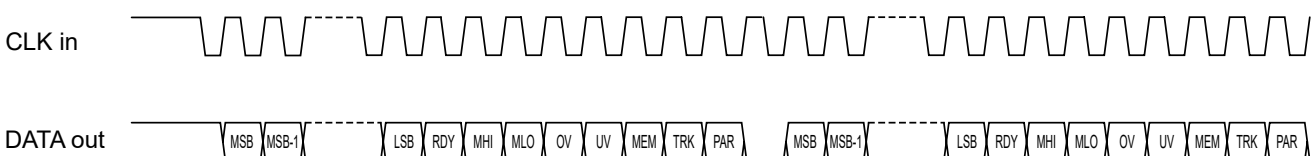
Abbreviation	Description
MSB to LSB	n-bits position data, selectable from 10 to 18 bits ex works, standard is 16 bit
RDY	The encoder is ready (if value is HIGH).
MHI	This indicates that the magnet strength detected by the Hall chip is too strong. If this is consistently HIGH, change to a weaker magnet or increase the distance between the encoder and the magnet. The value for this alarm is displayed as 1.
MLO	This indicates that the magnet strength detected by the Hall chip is too weak. If this is consistently HIGH, change to a stronger magnet or decrease the distance between the encoder and the magnet. The value for this alarm is displayed as 1.
OV	Overvoltage error at Hall Chip if HIGH. Might indicate defective voltage regulator (encoder's internal regulator).
UV	Undervoltage error if HIGH. Might indicate too low input voltage or defective voltage regulator (encoder's internal regulator).
MEM	If HIGH, a memory corruption has occurred. Perform a power cycle to reload the memory.
TRK	This indicates that the angular error has exceeded 5° within 5 ms. When this value stays at HIGH, perform a power-cycle to re-initialize the sensor.
PAR	Parity is even

Data is transmitted according to the following timing diagram:



Symbol	Description	Min.	Typ.	Max.
t_{CLK}	Serial clock period	4 μ s		$t_{M/2}$
t_M	monoflop, time between two successive SSI reads		16.5 μ s	18 μ s

Data is latched on the first CLK falling edge and is transmitted on the next falling edge. Both signals are transmitted differentially and therefore have 2 connections (+/-) each. Data will be refreshed when the next monoflop (t_M) expires. If another clock train is sent before this time expires, the same position data is output, and the data is separated by a single low bit:



Protocol description – Serial Peripheral Interface (SPI)

Introduction

The encoder is configured as a Slave node. The serial protocol of the is a three wires protocol (/SS, SCLK, MOSI-MISO):

- /SS output is a 5 V tolerant digital input
- SCLK output is a 5 V tolerant digital input
- MOSI-MISO output is a 5 V tolerant open drain digital input/output

Basic knowledge of the standard SPI specification is required for the good understanding of the present section.

Even clock changes are used to sample the data. The positive going edge shifts a bit to the Slave's output stage and the negative going edge samples the bit at the Master's input stage.

MOSI (Master Out Slave In)

The Master sends a command to the Slave to get the angle information.

MISO (Master In Slave Out)

The MISO of the slave is an open-collector stage. Due to the capacitive load, a >1 kΩ pull-up is used for the recessive high level (in fast mode). Note that MOSI and MISO use the same physical wire of the ETS25.

/SS (Slave Select)

The /SS output enables a frame transfer. It allows a re-synchronization between Slave and Master in case of a communication error.

Master Start-Up

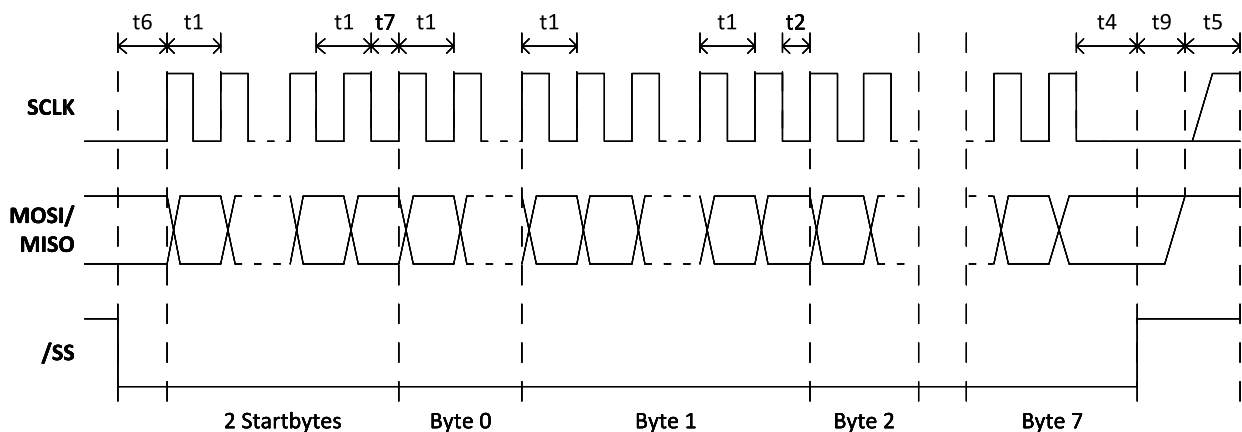
/SS, SCLK, MISO can be undefined during the Master start-up as long as the Slave is re-synchronized before the first frame transfer.

Slave Start-Up

The slave start-up (after power-up or an internal failure) takes 16 ms. Within this time /SS and SCLK is ignored by the Slave. The first frame can therefore be sent after 16 ms. MISO is Hi-Z (i.e. Hi-Impedance) until the Slave is selected by its /SS input. The encoder will cope with any signal from the Master while starting up.

Timing

To synchronize communication, the Master deactivates /SS high for at least t5 (1.5 ms). In this case, the Slave will be ready to receive a new frame. The Master can re-synchronize at any time, even in the middle of a byte transfer. Note: Any time shorter than t5 leads to an undefined frame state, because the Slave may or may not have seen /SS inactive.



Protocol description – Serial Peripheral Interface (SPI) (continuation)
Description Timings

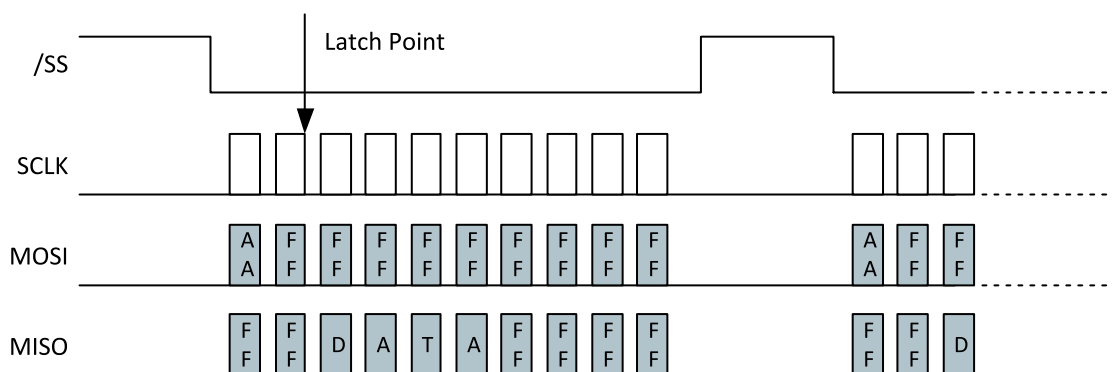
Timings	Min	Max	Remarks
t1	2.3 μ s	-	No capacitive load on MISO. t1 is the minimum clock period for any bits within a byte.
t2	12.5 μ s	-	t2 the minimum time between any other byte
t4	2.3 μ s	-	Time between last clock and /SS=high=chip de-selection
t5	300 μ s	-	Minimum /SS = Hi time where it's guaranteed that a frame re-synchronizations will be started
t5	0 μ s	-	Maximum /SS = Hi time where it's guaranteed that NO frame re-synchronizations will be started.
t6	2.3 μ s	-	The time t6 defines the minimum time between /SS = Lo and the first clock edge
t7	15 μ s	-	t7 is the minimum time between the StartByte and the Byte0
t9	-	< 1 μ s	Maximum time between /SS = Hi and MISO Bus HighImpedance
T _{Startup}	-	< 10 ms	Minimum time between reset-inactive and any master signal change

Slave Reset

On internal soft failures the Slave resets after 1 second or after an (error) frame is sent. On internal hard failures the Slave resets itself. In that case, the Serial Protocol will not come up. The serial protocol link is enabled only after the completion of the first synchronization (the Master deactivates /SS for at least t5).

Frame Layer
Command Device Mechanism

Before each transmission of a data frame, the Master should send a byte AAh to enable a frame transfer. The latch point for the angle measurement is at the last clock before the first data frame byte.


Data Frame Structure

A data frame consists of 10 bytes:

- 2 start bytes (AAh followed by FFh)
- 2 data bytes (DATA16 – most significant byte first)
- 2 inverted data bytes (/DATA16 - most significant byte first)
- 4 all-Hi bytes

The Master should send AAh (55h in case of inverting transistor) followed by 9 bytes FFh. The Slave will answer with two bytes FFh followed by 4 data bytes and 4 bytes FFh.

Protocol description – Serial Peripheral Interface (SPI) (Fortsetzung)
Timing

There are no timing limits for frames: a frame transmission could be initiated at any time. There is no interframe time defined.

Data Structure

The DATA16 could be a valid angle or an error condition. The two meanings are distinguished by the LSB.

DATA16: Angle A[13:0] with (Angle Span)/2¹⁴

Most Significant Byte							Least Significant Byte								
MSB						LSB	MSB							LSB	
A13	A12	A11	A10	A9	A8	A7	A6	A5	A4	A3	A2	A1	A0	0	1

DATA16: Error

Most Significant Byte							Least Significant Byte								
MSB						LSB	MSB							LSB	
E15	E14	E13	E12	E11	E10	E9	E8	E7	E6	E5	E4	E3	E2	E1	E0

DATA16: Error

BIT	Name	Description
E0	0	
E1	1	
E2	F_ADCMONITOR	ADC Failure
E3	F_ADCSATURA	ADC Saturation (Electrical failure or field too strong)
E4	F_RGTOOLOW	Analog Gain Below Trimmed Threshold (Likely reason: field too weak)
E5	F_MAGTOOLOW	Magnetic Field Too Weak
E6	F_MAGTOOHIGH	Magnetic Field Too Strong
E7	F_RGTOOHIGH	Analog Gain Above Trimmed Threshold (Likely reason: field too strong)
E8	F_FGCLAMP	Never occurring in serial protocol
E9	F_ROCLAMP	Analog Chain Rough Offset Compensation: Clipping
E10	F_MT7V	Device Supply VDD Greater than 7V
E11	-	
E12	-	
E13	-	
E14	F_DACMONITOR	Never occurring in serial protocol
E15	-	

Angle Calculation

All communication timing is independent (asynchronous) of the angle data processing. The angle is calculated continuously by the Slave every 350 μs at most. The last angle calculated is hold to be read by the Master at any time. Only valid angles are transferred by the Slave, because any internal failure of the Slave will lead to a soft reset.

Error Handling

In case of any errors listed above, the Serial protocol will be initialized and the error condition can be read by the master. The slave will perform a soft reset once the error frame is sent. In case of any other errors (ROM CRC error, EEPROM CRC error, RAM check error, intelligent watchdog error...) the Slave's serial protocol is not initialized. The MOSI/MISO output will stay Hi-impedant (no error frames are sent).

Serie HTS25X – singleturn, Digitalausgang, redundant
Keyfeatures HTS25X:

- Unabhängig voneinander arbeitende Signalverarbeitung => Die Elektronik des HTS25X basiert auf einem IC, in welchem in einem Gehäuse zwei voneinander getrennt arbeitenden Halbleiterbausteinen Messwerte erfassen, auswerten und ausgeben
- Spannungsversorgung, Signalausgänge und Masse sind galvanisch getrennt
- Versorgungsspannung: 2 x 5 VDC ±10%
- Signalausgang: 2 x SPI

Elektrische Daten HTS25X

Elektrisch wirksamer Drehwinkel 1.)	360°
Drehsinn (bei Blick von vorne auf die Welle)	CW/CW (Gleichgang)
Unabhängige Linearität (beste Gerade) 1.)	±0.4% @ 360°
Absolute Linearität 1.)	±0.8% @ 360°
Ausgangssignal	SPI
Auflösung	14 Bit
Updaterate Positionswert	200 µs
Versorgungsspannung	5 VDC ±10%
Stromaufnahme (ohne Last)	≤ 24 mA
Isolationsspannung 1.)	1000 VAC @ 50 Hz, 1 min
Isolationswiderstand 1.)	2 MOhm @ 500 VDC, 1 min
MTTF (EN29500-2005-1)	2046a

1.) Gemäß IEC 60393

Kabel- und Anschlussbelegung HTS25X

Funktion:	Option PG(R), Rundkabel	Option M8(R), 12 pin
VDD 1	rot	1
GND 1	schwarz	2
MOSI 1	gelb	3
SCLK 1	grün	4
SS 1	orange	5
VDD 2	weiß	6
GND 2	blau	7
MOSI 2	violett	8
SCLK 2	braun	9
SS 2	grau	10
-	-	11 (n/c)
-	-	12 (n/c)

Details zu Nullpunktdefinition und Ausgangsprogrammierung siehe Seite 31.

Bestellschlüssel HTS25X – redundant, singleturn, Digitalausgang			
Beschreibung	Auswahl: Standard= schwarz/fett , mögliche Optionen= <i>grau/kursiv</i>		
Serie	HTS25X		
Wellendurchmesser / Wellenlänge: Wellendurchmesser Ø 6 mm, Wellenlänge 12 mm <i>Wellendurchmesser Ø 4 mm, Wellenlänge 10 mm</i> <i>Benutzerdefinierte Welle [mm] Ø ≤ 6,35 mm</i>	6x12 <i>4x10</i> <i>XxXX</i>		
Spannungsversorgung / Ausgangssignal: 5 VDC ± 10% / SPI (14 Bit), redundant		05SPI	
Elektrischer Anschluss, Kabellänge: 1 m Rundkabel, axial 1 m Rundkabel, radial Stecker M8, axial Stecker M8, radial <i>Rundkabel, kundenspezifische Kabellänge [X,XX m], axial</i> <i>Rundkabel, kundenspezifische Kabellänge [X,XX m], radial</i>			PG PGR M8 M8R <i>PGX,XX</i> <i>PGRX,XX</i>

Bestellbeispiel HTS25X	
Anforderung: Welle Ø 6,00 mm, Wellenlänge 12 mm, 14 Bit/5 VDC/SPI, M8-Stecker, radial	
Bestellschlüssel: HTS25X 6x12 05SPI M8R	

Bitte achten Sie auf limitierende Faktoren bei den Kabellängen / Übertragungsgrenzen der seriellen Kommunikation. Baudrate/Taktfrequenz müssen angepasst werden, um Übertragungsprobleme zu vermeiden.

M8-Stecker – Nummerierung der Pins des 12-Pin-Steckers	
<p>12 pin SPI redundant</p> <p>Pin-Nummerierung der Steckerbuchse im Gebergehäuse</p>	<p>Die Ausrichtung/Drehung des Steckers relativ zum Gebergehäuse ist nicht definiert und variiert von Exemplar zu Exemplar. Bei Verwendung von gewinkelten Steckverbindern in Kombination mit axialem Kabelabgang ist die Orientierung des Kabelabgangs daher nicht definiert.</p> <p>Wenn Sie eine definierte Orientierung des Kabelabgangs benötigen, wählen Sie bitte unsere Gehäuse mit radialem Kabelabgang und verwenden Sie gerade Gegenstecker.</p>
	<p>Die Ausrichtung variiert bei Verwendung von abgewinkelten Steckern</p>

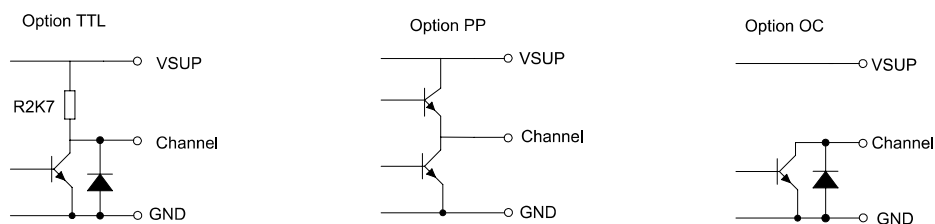
Serie HTI25 – singleturn, Inkrementalausgang, nicht redundant
Keyfeatures HTI25:

- Standard: Kanäle A, B und Indesignal Z
- TTL- oder Open-Collector-Ausgangselektronik
- ab Werk programmierbare Anzahl an Impulsen von 1...20000 Imp./Udr. (für Open Collector)


Elektrische Daten HTI25K – Singleturn, Inkrementalausgang, nicht redundant

Ausgangssignal (A, B, Z)	TTL	Open Collector
Impulszahl	1..128, 256, 512, 1024 Imp./Udr.	1..20000 Imp./Udr.
Grenzfrequenz	100 kHz	250 kHz
Einschaltverzögerung	20 ms	6,3 ms
Versorgungsspannung	5 V ±10%	4.8...42 V
Stromaufnahme (ohne Last)	≤ 15 mA	≤ 24 mA (bei Eingang 5 V)
Ausgangsbelastung	≥ 5 kOhm	-
Max. Pull-Up-Spannung	-	42 V
Max. Pull-Up-Strom	-	600 mA
Isolationsspannung 1.)	1000 VAC @ 50 Hz, 1 min	
Isolationswiderstand 1.)	2 MOhm @ 500 VDC, 1 min	
MTTF (SN29500-2005-1)	473a	1000a

1.) Gemäß IEC 60393

Ausgangsschaltung HTI25 pro Kanal

Details zu Nullpunktdefinition und Ausgangsprogrammierung siehe Seite 31.

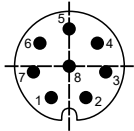
Bestellschlüssel HTI25 – singleturn, Inkrementalausgang, nicht redundant			
Beschreibung	Auswahl: Standard=schwarz/fett , mögliche <i>Optionen=grau/kursiv</i>		
Serie	HTI25		
Wellendurchmesser / Wellenlänge: Wellendurchmesser Ø 6 mm, Wellenlänge 12 mm <i>Wellendurchmesser Ø 4 mm, Wellenlänge 10 mm</i> <i>Benutzerdefinierte Welle [mm] Ø ≤ 6,35 mm</i>	6x12 <i>4x10</i> <i>XxXX</i>		
Impulszahl (pro Umdrehung): 32 64 128 256 <i>512 (nur für TTL und Push-Pull)</i> 1024 (nur für TTL und Push-Pull) <i>Benutzerdefinierte Impulszahl</i>		32 64 128 256 512 1024 XXXX	
Spannungsversorgung / Ausgangssignal: VSUP=5 V ± 10% / OUT=TTL A, B, Z VSUP=4,8...42 V / OUT=open collector A, B, Z			05BZTTL BZOC
Elektrischer Anschluss, Kabellänge: 1 m Rundkabel, axial 1 m Rundkabel, radial Stecker M8, axial Stecker M8, radial <i>Rundkabel, kundenspezifische Kabellänge [X,XX m], axial</i> <i>Rundkabel, kundenspezifische Kabellänge [X,XX m], radial</i>			PG PGR M8 M8R <i>PGX,XX</i> <i>PGRX,XX</i>

Bestellbeispiel HTI25 – singleturn, Inkrementalausgang, nicht redundant	
Anforderung: Welle Ø 6,00 mm, Wellenlänge 12 mm, Impulszahl 1024, VSUP=5 V/TTL, Rundkabel 1 m	
Bestellschlüssel: HTI25 6x12 1024 05BZTTL PG	

Kabel- und Anschlussbelegung – einfache Ausgänge			
Option M8(R), 8 pin		Option PG(R), Rundkabel	
Pin-Nr.	Funktion	Litzenfarbe	Funktion
Pin 1	VSUP	rot	VSUP
Pin 2	GND	schwarz	GND
Pin 3	A	braun	A
Pin 4	B	orange	B
Pin 5	Z	gelb	Z
Pin 6	n/c	grün	n/c
Pin 7	n/c		
Pin 8	n/c		

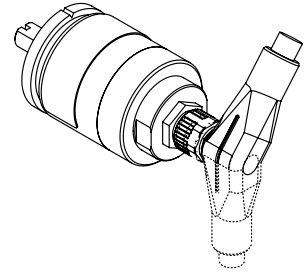
M8-Stecker – Nummerierung/Kodierung des 8-Pin-Steckers

Pin-Nummerierung der Steckerbuchse im Gebergehäuse
8 pin (für HTI25)



Die Ausrichtung/Drehung des Steckers relativ zum Gebergehäuse ist nicht definiert und variiert von Exemplar zu Exemplar. Bei Verwendung von gewinkelten Steckverbindern in Kombination mit axialem Kabelabgang ist die Orientierung des Kabelabgangs daher nicht definiert.

Wenn Sie eine definierte Orientierung des Kabelabgangs benötigen, wählen Sie bitte unsere Gehäuse mit radialem Kabelabgang und verwenden Sie gerade Gegenstecker.



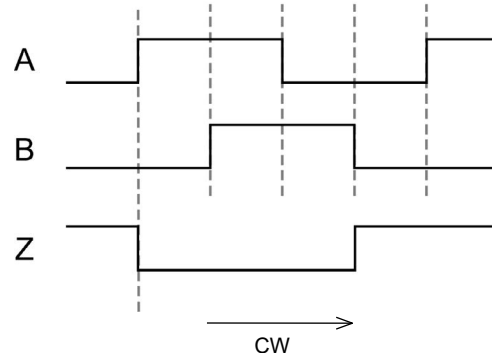
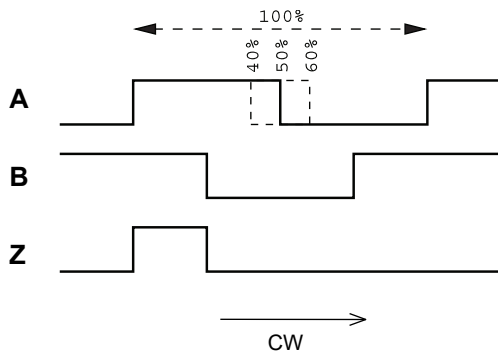
Die Ausrichtung variiert bei Verwendung von abgewinkelten Steckern

Signaldetails

Inkrementelle Signalausgangsfunktion

A, B, Z (Version 05BZTTL)

A, B, Z (Version BZOC)



Allgemein
Inhalt
Übersicht
Redundant Spannung/Strom Analog HTA25)
PWM (HTP25)
Redundant SER(SPI/SSI) Seriell (HTS25)
Inkremental (HTI25)
Multiturn HTA25PM
Zeichnungen
Technische Daten
Zubehör

Serie HTA25PM – multiturn, programmierbar, Analogausgang, nicht redundant

Keyfeatures HTA25 PM:

- Messbereich 10° bis max. 72000° (200 Wellenumdrehungen)
- Vom Anwender programmierbar. Programmierbar sind: der Drehsinn (CW/CCW), der elektrisch wirksame Drehwinkel [°]
- Bis zu 10.000 mal programmierbar
- Auch als programmierbarer Singleturn-Drehgeber verwendbar
- Maximale Drehung der Welle im spannungsfreien Zustand ohne Verlust der Winkelinformation: +/-179°
- Werksprogrammierung: Elektrisch wirksamer Drehwinkel 3600°, Drehsinn CW



Elektrische Daten HTA25PM – multiturn, programmierbar, Analogausgang, nicht redundant

Elektrisch wirksamer Drehwinkel 1.)	0...10° – 0...72000° (max. 200 Umdrehungen) Startpunkt, Endpunkt und Drehsinn durch den Anwender parametrierbar. Ab Werk sind 3600° voreingestellt (10 Umdrehungen). Für die Messung von Winkeln >360° darf der Sensor maximal ±179° im spannungsfreien Zustand verdreht werden.		
Unabhängige Linearität (beste Gerade) 1.)	±0,05% @ 3600°		
Absolute Linearität 1.)	±0,1% @ 3600°		
Ausgangssignal	0...5 V	0...10 V	4...20 mA
Auflösung 1.)	12 Bit		
Update rate Positionswert	3 ms		
Versorgungsspannung	9...30 V	15...30 V	11...30 V
Stromaufnahme (ohne Last)	< 10 mA		< 14 mA
Ausgangsbelastung	5 kOhm		≤ 500 Ohm
Isolationsspannung 1.)	1000 VAC @ 50 Hz, 1 min		
Isolationswiderstand 1.)	2 MOhm @ 500 VDC, 1 min		
Maximale Anzahl d. Programmierzyklen	10000		
MTTF (EN29500-2005-1)	224a		229a

1.) Gemäß IEC 60393

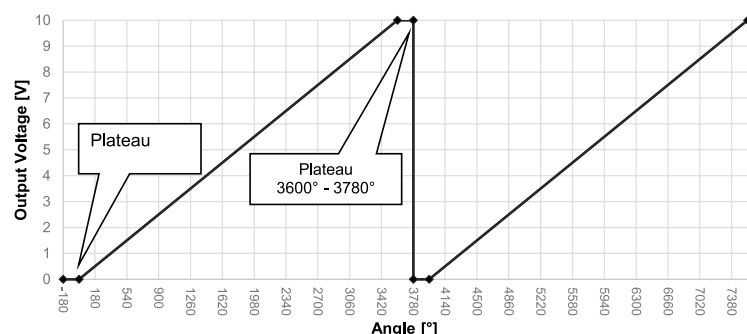
Signalausgangsfunktion (Werksprogrammierung), Funktionsweise des automatischen Signalplateaus

Die folgende Funktion stellt die Beziehung zwischen dem Referenzpunkt (0°-Position) und des daraus resultierenden Ausgangssignals im Auslieferungszustand dar, bei Betätigung der Welle im Uhrzeigersinn (Drehsinn CW). Der elektrisch wirksame Drehwinkel ist im Auslieferungszustand 3600°. Vor und nach dem über 3600° linear ansteigenden Ausgangssignal befinden sich Signalplateaus für einen Drehwinkel von jeweils 180°.

Das folgende Beispiel beschreibt das Ausgangssignal bei Betätigung der Welle im Auslieferungszustand um 11 Umdrehungen im Uhrzeigersinn, beginnend bei der 0°-Position:

1. 10 Drehungen der Welle im Uhrzeigersinn 0° bis 3600°, linear ansteigendes Ausgangssignal 0% bis 100% FS
2. 1/2 Drehung der Welle 180° (3600° bis 3780°) Signalplateau 100% FS
3. 1/2 Drehung der Welle 180° (3780° bis 3960°) Signalplateau 0% FS

Die Zeichnung zeigt den Amplitudenverlauf eines 0...10 V Ausgangssignals



Bestellschlüssel HTA25PM – multiturn, programmierbar, Analogausgang, nicht redundant			
Beschreibung	Auswahl: Standard= schwarz/fett , mögliche Optionen= <i>grau/kursiv</i>		
Serie	HTA25PM		
Wellendurchmesser / Wellenlänge: Wellendurchmesser Ø 6 mm, Wellenlänge 12 mm <i>Wellendurchmesser Ø 4 mm, Wellenlänge 10 mm</i> <i>Benutzerdefinierte Welle [mm] Ø ≤ 6,35 mm</i>	6x12 <i>4x10</i> <i>XxXX</i>		
Spannungsversorgung / Ausgangssignal: VSUP = 24 V (11...30 V) / OUT = 4...20 mA VSUP = 24 V (9...30 V) / OUT = 0...5 V VSUP = 24 V (15...30 V) / OUT = 0...10 V		2442 2405 2410	
Elektrischer Anschluss, Kabellänge: 1 m Rundkabel, axial 1 m Rundkabel, radial Stecker M8, axial Stecker M8, radial <i>Rundkabel, kundenspezifische Kabellänge [X,XX m], axial</i> <i>Rundkabel, kundenspezifische Kabellänge [X,XX m], radial</i>			PG PGR M8 M8R <i>PGX,XX</i> <i>PGRX,XX</i>

Bestellbeispiel HTA25PM – multiturn, programmierbar, Analogausgang, nicht redundant	
Anforderung: Welle Ø 6,00 mm, Wellenlänge 12 mm, VSUP=24 V / OUT=0...5 V, Drehrichtung CW, Drehwinkel ab Werk 3600° (kann vom Kunden frei konfiguriert werden), Rundkabel 1 m, radial	
Bestellschlüssel: HTA25PM 6x12 2405 PGR	

Kabel- und Anschlussbelegung HTA25PM		
Funktion	Rundkabel (Option R)	Option M8(R), 8 pin
DIR	orange	Pin 1
END	grün	Pin 2
START	gelb	Pin 3
VSUP	rot	Pin 4
OUT	braun	Pin 5
GND	schwarz	Pin 6
-	-	Pin 7 n/c
-	-	Pin 8 n/c

Details zur Nullpunktdefinition siehe Seite 31.

Bestellbeispiel HTA25PM-Programmiergerät

Keyfeatures HTA25PM Programmiergerät:

- Programmierbarer Messbereich von 10° bis max. 72000° (200 Wellenumdrehungen)
- Programmierung des Drehsinns (CW/CCW), des elektrisch wirksamen Drehwinkels [°]
- Bis zu 10.000 Parametrierzyklen pro Drehgeber

Bestellnummer:

135945

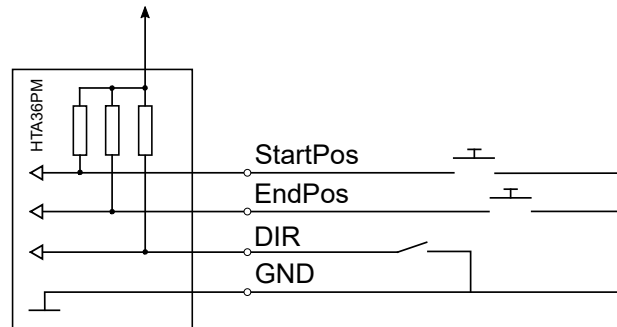
Bestellbezeichnung:

Programmer Tool for ETA HTA PM

Programmierung HTA25PM

Die Programmieranleitung befindet sich auf der MEGATRON Homepage <https://www.megatron.de/> als Download.

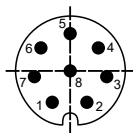
Zur Programmierung des HTA25 PM Drehgebers muss entweder folgende Schaltung hergestellt, oder das MEGATRON Programmiergerät bestellt werden.



M8-Stecker – Nummerierung/Kodierung des 8-Pin-Steckers

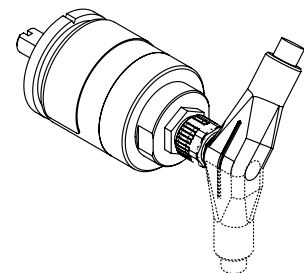
Pin-Nummerierung der Steckerbuchse im Gebergehäuse

8 pin (für HTA25PM)



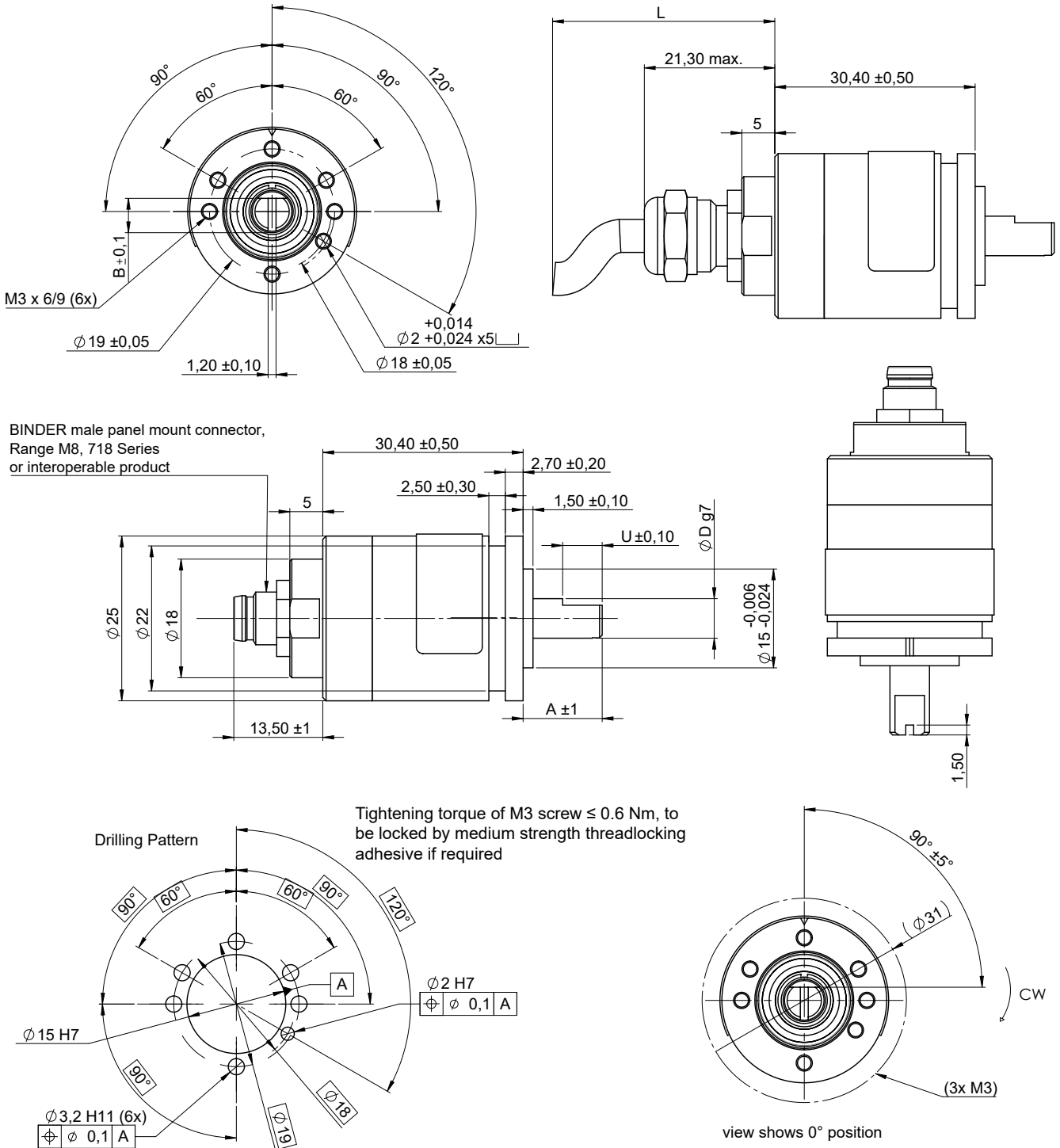
Die Ausrichtung/Drehung des Steckers relativ zum Gebergehäuse ist nicht definiert und variiert von Exemplar zu Exemplar. Bei Verwendung von gewinkelten Steckverbindern in Kombination mit axialem Kabelabgang ist die Orientierung des Kabelabgangs daher nicht definiert.

Wenn Sie eine definierte Orientierung des Kabelabgangs benötigen, wählen Sie bitte unsere Gehäuse mit radialem Kabelabgang und verwenden Sie gerade Gegenstecker.



Die Ausrichtung variiert bei Verwendung von abgewinkelten Steckern

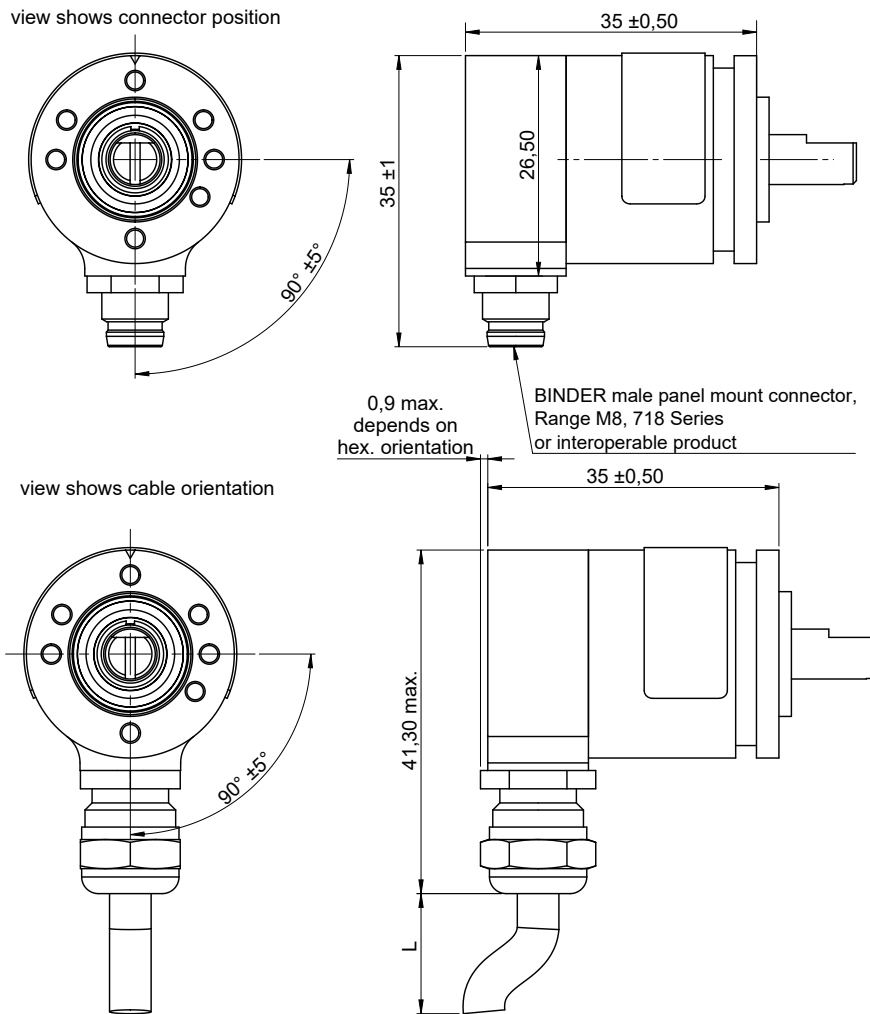
Zeichnungen HTx25 - Axialvarianten (Option PG und M8), Wellenmaße, Bohrbild und Nullposition



Standard-Wellenabmessungen / Toleranzen

	Standardtyp 6 mm	Standardtyp 4 mm	Andere typen $\leq 6,35$ mm
Wellenlänge A	12 +/- 1 mm,	10 +/- 1 mm	A (kundenspezifisch)
Durchmesser D	6 h9 mm	4 h9 mm	D h9 (kundenspezifisch)
Abflachung U (Länge)	6 +/- 0,1 mm	1 +/- 0,1 mm	6 +/- 0,1 mm
Abflachung B (Höhe)	4,5 +/- 0.1 mm	3,5 mm +/- 0,1 mm	D - 1 mm +/- 0,1 mm

Zeichnungen HTx25 – Radialvarianten mit Kabelorientierung



Alle Maße in mm

Kabelspezifikationen für PG(R) (Rundkabel)

Option	Standardlänge L	Anzahl Einzelleitungen (abhängig von der Elektronik)	Kabelmantel Ø oder Breite	Einzelstrangquerschnitt	Zulässige Toleranz* (L)	Minimaler Biegeradius
PG PGR	1000 mm	3		AWG26	-20...+40 mm	10 x Kabelmanteldurchmesser
		6				
		8				
		10		AWG28		
		12				
Kabel mit Kabelschirm						

Längentoleranz – kundenspezifische Kabellängen

Länge L (siehe Zeichnung)	Toleranz*
≤ 0,3 m	-20 mm / +25 mm
>0,3 m - 1,5 m	-20 mm / +40 mm
>1,5 m - 3,0 m	-40 mm / +100 mm
>3,0 m - 7,5 m	-60 mm / +150 mm

Länge des Kabelbaums, gemessen von der Sensoroberfläche einschließlich Stecker.
 Minimale Kabellänge: 0,08 m (bei Rundkabel). Bitte kontaktieren Sie uns bei Längen > 3 m bezüglich Handling und Verpackung.

(*) Toleranzen gemäß IPC Association

Mechanische Daten, Umgebungsbedingungen	
Wellenart	Vollwelle
Mechanischer Drehwinkel 1.)	Endlos
Lebensdauer 2.)	@100% der max. zul. Radiallast >1,4x10E8 Wellenumdrehungen @80% der max. zul. Radiallast >2x10E9 Wellenumdrehungen @20% der max. zul. Radiallast >1,7x10E10 Wellenumdrehungen
Lagerung	2 Stk. Rillenkugellager Typ 2RS
Max. Betätigungsgeschwindigkeit	max. 12.000 U/min
Betätigungsdrehmoment: (bei Raumtemperatur und 10 Udr./min)	≤ 0,3 Ncm
Betriebstemperaturbereich	Mit Option M8 (Stecker) <ul style="list-style-type: none"> ▪ -25...+80 °C Mit Option PG (Kabelverschraubung inkl. Kabel) <ul style="list-style-type: none"> ▪ -30...+85 °C Kabel fest verlegt ▪ -10...+85 °C Kabel in Bewegung
Lagertemperaturbereich	-30...+105°C
Schutzart Wellenseite (IEC 60529) Standard	IP65S
Schutzart Rückseite (IEC 60529)	Mit Option PG: IP68 (Kabelenden ausgenommen) Mit Option M8: IP67 (bei Verbindung mit M8-Kabel des Typs IP67)
Vibration (IEC 68-2-6, Test Fc)	±1,5 mm / 30 g / 10 bis 2000 Hz / 16 Frequenzzyklen (3x4 h)
Schock (IEC 68-27, Test Ea)	400 m/s ² / 6 ms / half sine (100±5) Schocks
Gehäusedurchmesser	Ø 25 mm
Gehäusetiefe	Mit elektrischem Anschluss: <ul style="list-style-type: none"> ▪ axial 51,7 mm (PG) / 43,9 mm (M8) ▪ radial 35 mm
Wellendurchmesser	Standards: Ø 6 mm, Ø 4 mm, details sie Zeichnungen Option Benutzerdefinierter Wellendurchmesser [mm] Ø ≤ 6,35 mm
Max. zulässige Radiallast	80 N (Lastangriffspunkt 80% in Bezug auf die sichtbare Standard-Wellenlänge)
Max. zulässige Axiallast	40 N (bei axialer Krafteinleitung auf das Wellenende)
Masse (zirka)	HTx25 mit Stecker M8(R), 40 g HTx25 mit Kabelverschraubung und 1 m Signalkabel PG(R), 69 g

1.) Gemäß IEC 60393

2.) Ermittelt unter klimatischen Bedingungen nach IEC 68-1 Abs. 5.3.1 ohne Lastkollektive

Allgemein

Inhalt

Übersicht

 Redundant Spannung/Strom
 Analog HTA25)

 PWM
 (HTP25)

 SER(SPI/SSI)
 Seriell (HTS25)

 Redundant
 Seriell

 Inkremental
 (HTI25)

 Multiturn
 HTA25PM

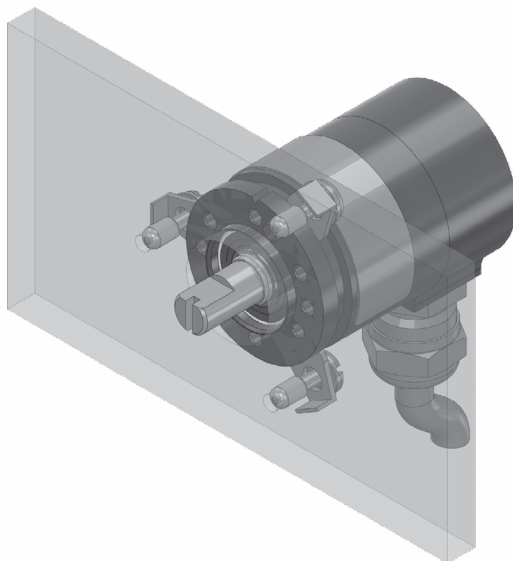
Zeichnungen

Technische Daten

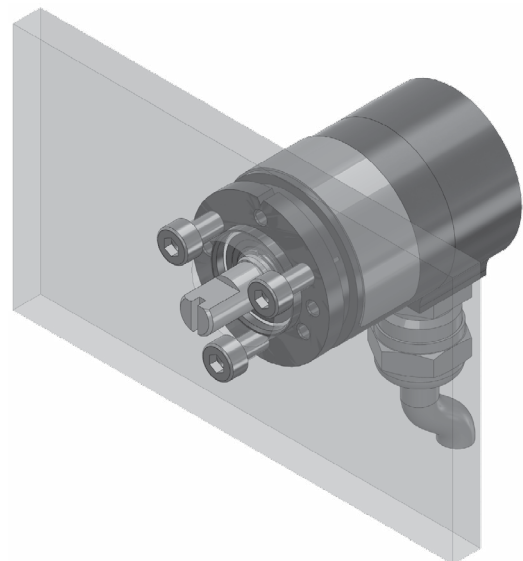
Zubehör

Mechanische Daten, Umgebungsbedingungen, Einbauhinweise

Sensorbefestigung	<ol style="list-style-type: none"> 1. Befestigungsmöglichkeit durch Gewindebohrungen am Sensorkopf: Schrauben M3x0,5 aus nicht rostendem Stahl 2. Befestigungsmöglichkeit mittels Synchroflansch: Optional erhältliche MEGATRON Synchroklemmen SFN1, inkl. Schrauben M3 x 0,5
Befestigungsteile im Lieferumfang enthalten	<p>Keine</p> <ul style="list-style-type: none"> ▪ Zur Befestigung des Drehgebers mittels Synchroflansch sind die Synchroklemmen SFN1 von MEGATRON als Zubehör erhältlich ▪ Für den elektrischen Anschluss Option M8 (R) sind Kabel sowie Gegenstecker nicht Teil des Lieferumfangs. M8-Stecker mit Kabel sind als Zubehör von MEGATRON erhältlich
Maximales Anzugsmoment je Befestigungsschraube zur Befestigung des Drehgebers	<p>≤ 0,6 Nm (Linsenkopfschraube M3, Gewindefestigkeitsklasse 5.6) Zur Schraubensicherung wird die Verwendung eines mittelfesten Gewindesicherungsklebers empfohlen</p>
Material Welle	Nicht rostender Stahl
Material Gehäuse	Aluminium
Material PG-Kabelverschraubung	Nicht rostender Stahl
Material M8-Stecker	CuZn vernickelt



Befestigung mittels Synchroflansch mit Hilfe der Synchroklemmen SFN1 (inkl. 3 Schrauben M3 x 0.5)



Flanscbefestigung mittels Gewindebohrungen, 3xM3

Elektromagnetische Verträglichkeit / Elektrostatische Entladung / REACH / RoHS

EN 61000-4-3 Hochfrequente Einstrahlung	Class A
EN 61000-4-6 Hochfrequente Einströmung	Class A
EN 61000-4-8 Netzfrequente Einströmung	Class A
EN 61000-4-2 ESD	Class B

REACH-Verordnung (EG) 1907/2006 einschließlich der SVHC-Liste

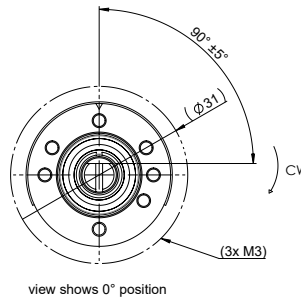
RoHS-Richtlinie 2011/65/EU

Definition der Nullposition / Verdrehschutzpin

Am Nullpunkt wird folgendes Signal ausgegeben:

- HTA25 (Analogausgänge): Ausgangssignal 0% full scale (F.S.)
- HTP25 (PWM-Ausgang): Tastverhältnis 10% (10% duty cycle)
- HTS25 (Serieller Ausgang): Ausgangssignal 0% full scale (F.S.)
- HTI25 (Inkrementalausgang): Das Index-Signal ausgegeben (Z)

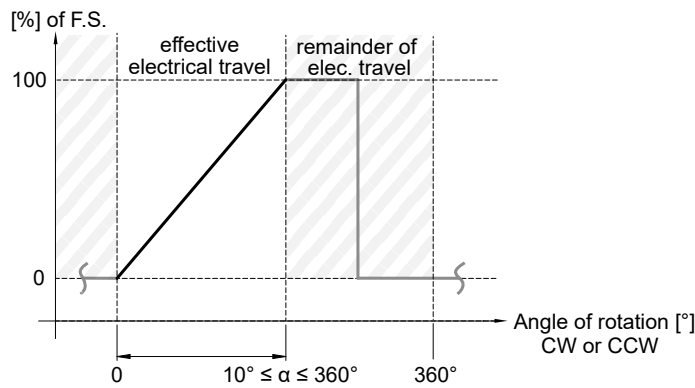
Lage der Nullposition ist in unterer Grafik zu sehen (siehe Einkerbung am Gehäuse)



Signaldefinition für benutzerdefinierte Drehwinkel

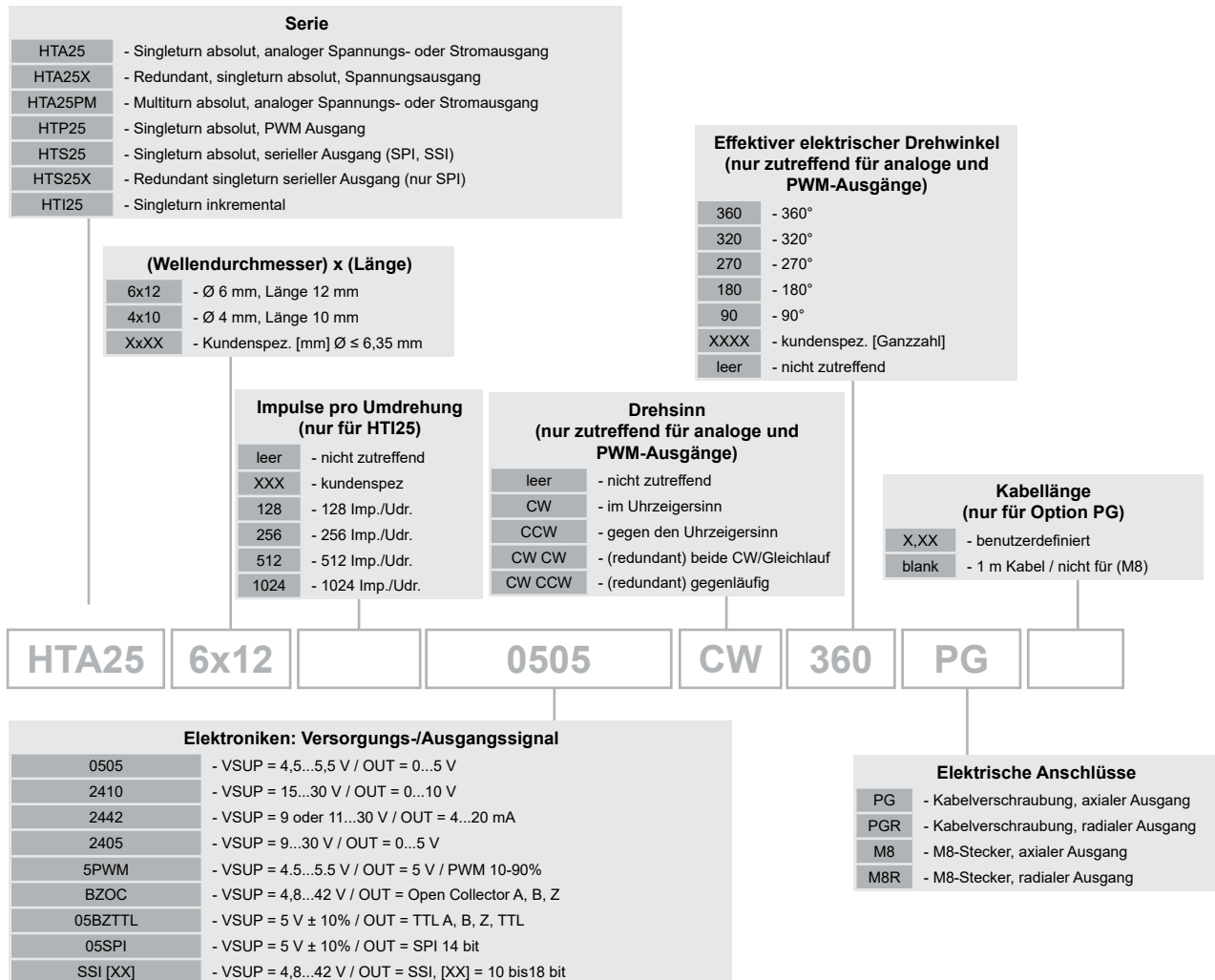
Benutzerdefinierte Winkel <360°

Bei der Programmierung des elektrischen Drehwinkels <360° wird der verbleibende nicht wirksame Drehbereich zu gleichen Teilen in High und Low aufgeteilt.



Allgemein
Inhalt
Übersicht
Spannung/Strom Analog HTA25
Redundant PWM (HTP25)
SER/SP/SSI SERIell (HTS25)
Redundant Inkremental (HTI25)
Multiturn HTA25PM
Zeichnungen
Technische Daten
Zubehör

Bestellcodes – Komplettübersicht >>Details und gültige Auswahlkriterien entnehmen Sie bitte den Abschnitten der einzelnen Serien



Allgemein
Inhalt
Übersicht
Redundant Spannung/Strom Analog HTA25
PWM (HTP25)
Redundant SER/SPI/SSI Seriell (HTS25)
Inkremental (HTI25)
Multiturn HTA25PM
Zeichnungen
Technische Daten
Zubehör

Wellenkupplungen

- Verbinden zwei Wellen, auch mit unterschiedlichen Durchmessern
- Gleichen Winkel- /Radialversatz zwischen zwei Wellen aus
- Haben eine geringe Trägheit
- Verursachen keine Änderung der Übertragungsgeschwindigkeit => sind "drehsteif"
- Dämpfen Torsions-Schwingungen
- Dienen als mechanischer Schutz vor übergroßen Kräftepaaren
- Üben bei korrekter Montage nur eine sehr geringe Last auf das Wellenlager aus
- Aus Kunststoff (auch mit Metallbuchsen) wirken sie elektrisch und thermisch isolierend



ICs für Serien mit Inkrementalausgang

- LS7083 im DIP oder SOIC Formfaktor, erzeugt aus Inkremental-Signale Quadratursignale
- LS7166 24-Bit Zählerbaustein



LS7083/4N-S



LS7166



LS7083/4N

Programmer für programmierbaren Drehgeber HTA25PM

- Zur Programmierung des Drehsinnes (CCW/CW)
- Zur Programmierung des elektrisch Wirksamen Drehwinkels [°]

