



BINTO
Edelstahl

BINTO Mülltonnenbox-System



BINTO
Nadelholz, imprägniert



BINTO
Hartholz^A, FSC®

Art. 1785

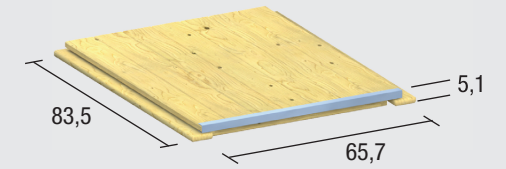
Montageanleitung, Maßbeispiele und Tipps

BINTO Mülltonnenbox-System

1768 Grundgestell Metall *und*
 1770 Grundverkleidung Nadelholz, imprägniert
oder
 1430 Grundverkleidung Hartholz (ohne Abb.)
oder
 4170 Grundverkleidung Edelstahl (ohne Abb.)

1769 Erweiterungsgestell Metall *und*
 1771 Erweiterungsverkleidung Nadelholz, imprägniert
oder
 1431 Erweiterungsverkleidung Hartholz (ohne Abb.)
oder
 4171 Erweiterungsverkleidung Edelstahl (ohne Abb.)

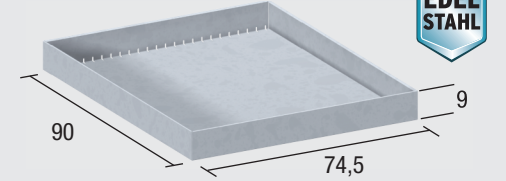
1772 Klappdeckel Nadelholz, imprägniert



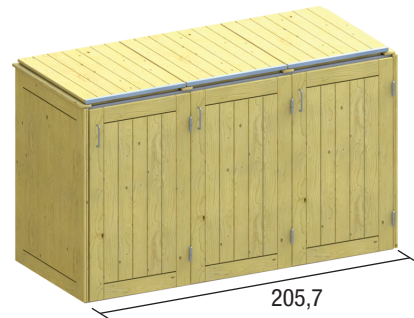
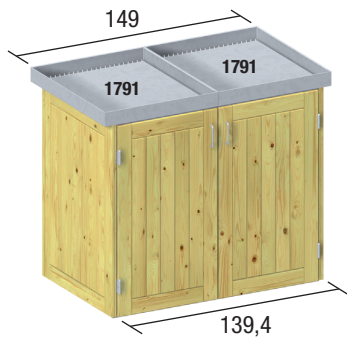
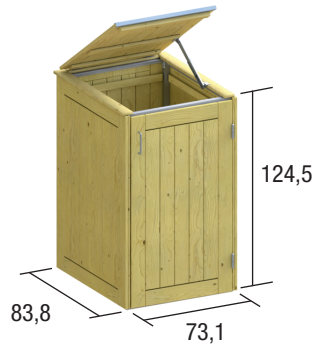
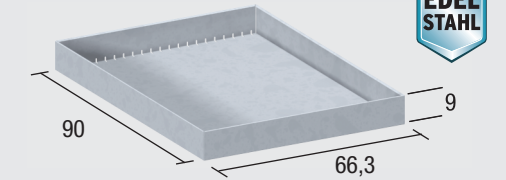
1432 Klappdeckel Hartholz



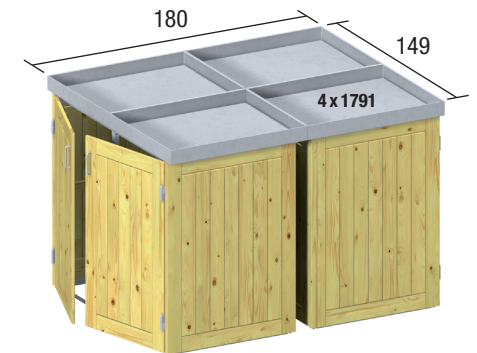
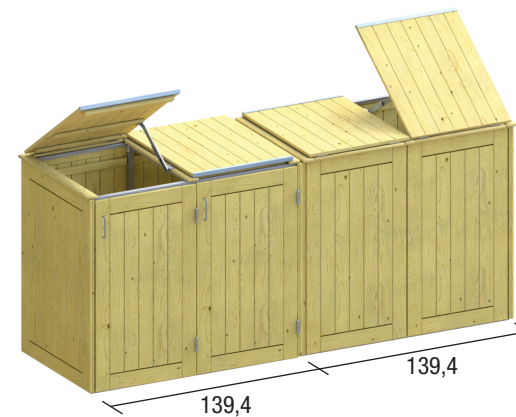
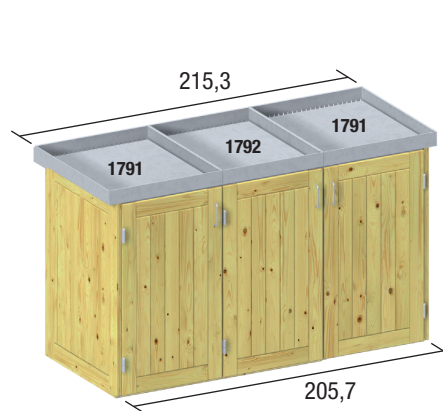
1791 Pflanzschale, links/rechts/solo



1792 Pflanzschale, mittig

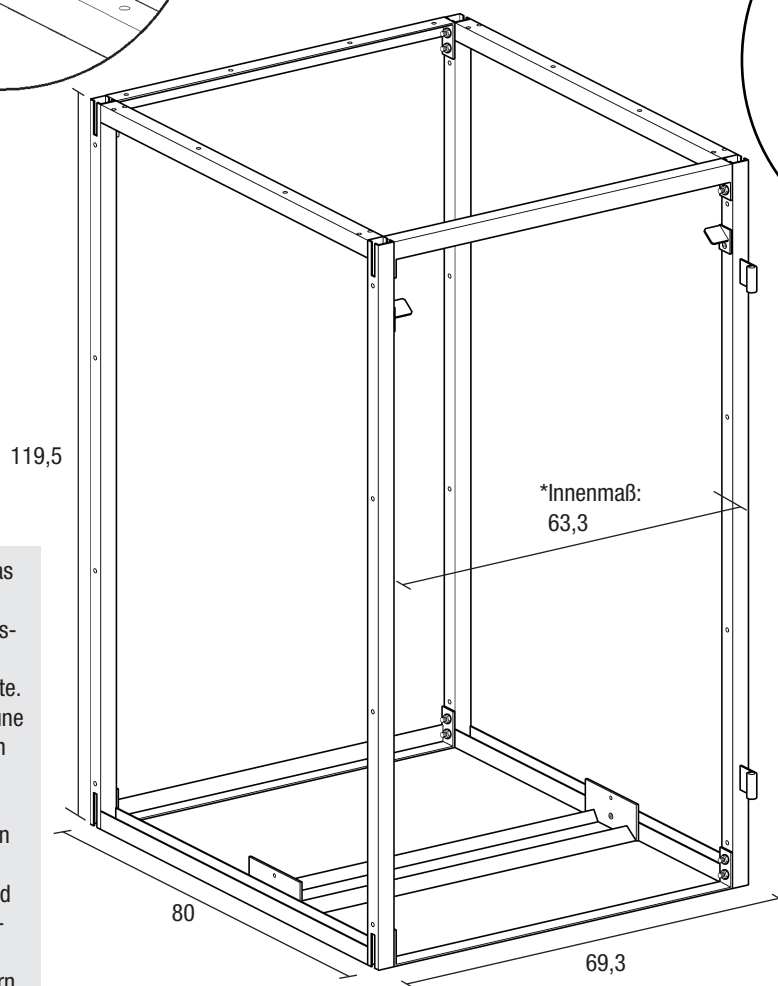
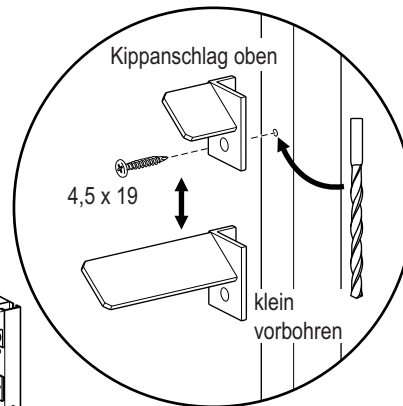
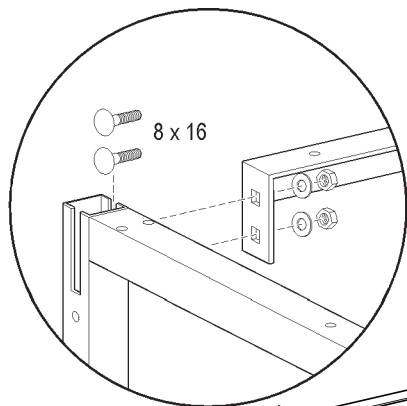


Das BINTO-Mülltonnensystem ist mit seinen Systemmaßen für die meisten gängigen Tonnengrößen geeignet. Dennoch kann es sein, dass Kommunen im Laufe der Zeit die Tonnenabmessungen umstellen. Daher bitte schon vor dem Kauf prüfen, ob Ihre Tonnen wirklich für das BINTO System geeignet sind.



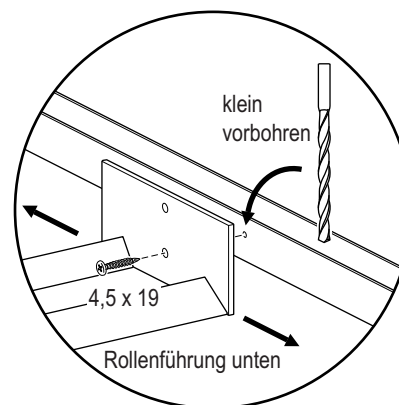
* In diesem Fall sind zwei 2er-Boxen dargestellt.
 Eine 4er-Box ist 272 cm breit.

Bodenbefestigung: Grundsätzlich muss der Untergrund fest und absolut waagrecht vorbereitet sein. Nur dann kann das Mülltonnensystem ordnungsgemäß aufgebaut werden. Durch die unteren Querprofile der Metallrahmen können die Gestelle mit der Bodenplatte zusätzlich verankert werden.



* Das Innenmaß ist das Maß zwischen den Metallrahmen und ausschlaggebend für die maximale Tonnenbreite. Tipp: Je nach Kommune können Tonnenbreiten auch mal größer ausfallen. Das Innenmaß lässt sich mit Hilfe von zwei Muttern, die zwischen Rahmen und die Querverbinder geschraubt werden, um 10–15 mm verbreitern.

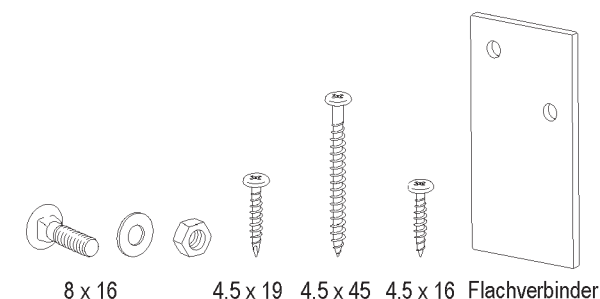
Je nach Tonnenbreite den schmalen oder breiten Kippanschlag verwenden bzw. bei Bedarf den breiten Anschlag einkürzen. Die Höhe des Anschlages richtet sich nach der Tonne. Erst die Tonnen reinstellen und ausrichten, danach den Anschlag anbringen. Bei ganz schmalen Tonnenbreiten sind anstatt der langen Kippanschlätze Ketten als Kippvorrichtung erforderlich. Diese liegen dem Set nicht bei.



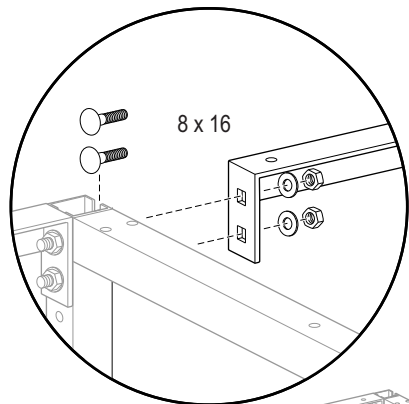
Einzelteile

1 x	Rahmen ohne Scharnier	1195 x 800 mm
1 x	Rahmen mit Scharnier	1195 x 800 mm
3 x	Rahmenverbinder (Winkelstahl)	30 x 30 x 633 mm
1 x	Rahmenflachverbinder (Flachstahl)	4 x 30 x 633 mm
1 x	Rollenführung unten	633 mm
2 x	Kippanschlag oben	86 mm
2 x	Kippanschlag oben	36 mm
2 x	Scharnier (Türmontage)	
2 x	Bolzen für Scharnier (Türmontage)	
14 x	Flachverbinder (Rück- und Seitenwandmont.)	30 x 60 mm
17 x	Schloßschraube (Rahmenmontage)	8 x 16 mm
17 x	Unterlegscheibe (Rahmenmontage)	
17 x	Mutter M8 (Rahmenmontage)	
8 x	Bohrschraube, verzinkt (f. Kippvorrichtungen)	4,5 x ca. 19 mm
6 x	Polyamidscheiben (für Türscharnier)	
38 x	Rundkopfschraube (für Flachverbinder u. Scharnier)	4,5 x 16 mm
16 x	Rundkopfschraube (für Seitenwand)	4,5 x 45 mm
1 x	Bügelgriff, Edelstahl, inkl. 2 Schrauben (Tür)	
2 x	Scheibenmagnet, inkl. Schrauben 4 x 20 mm	

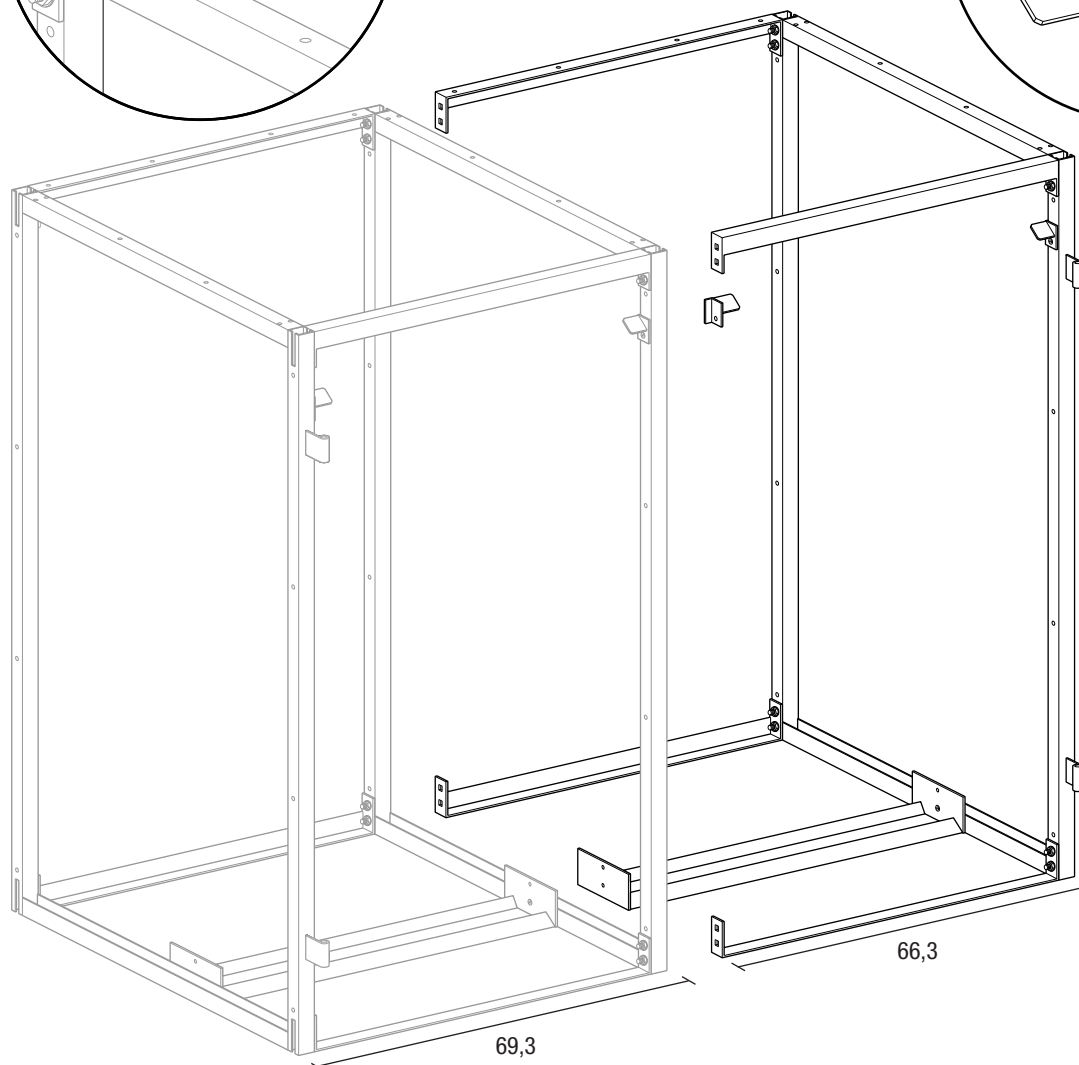
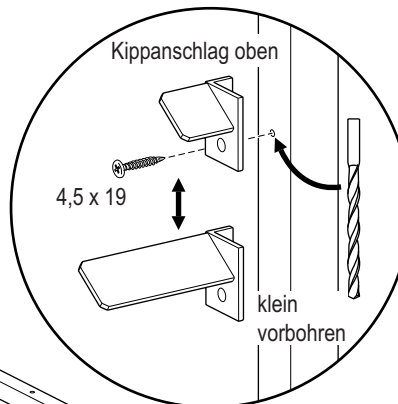
Alle Maße sind Ca.-Angaben, da es materialbedingt zu Schwankungen kommen kann



Je nach Tonnenausführung ist die Rollenführung vorne oder hinten zu platzieren. Erst die Tonnen hineinstellen, ausrichten und die Funktion des Deckels prüfen. Danach die Rollenführung seitlich verschrauben. Die Führung ist bei der Variante mit Klappdeckel nicht zwingend erforderlich.



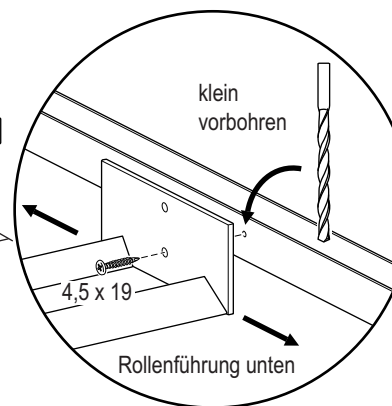
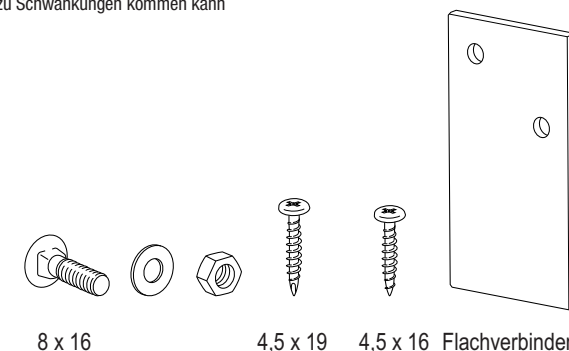
Je nach Tonnenbreite den schmalen oder breiten Kippanschlag verwenden, bzw. bei Bedarf den breiten Anschlag einkürzen. Die Höhe des Anschlages richtet sich nach der Tonne. Erst die Tonnen hineinstellen und ausrichten, danach den Anschlag anbringen.



Einzelteile

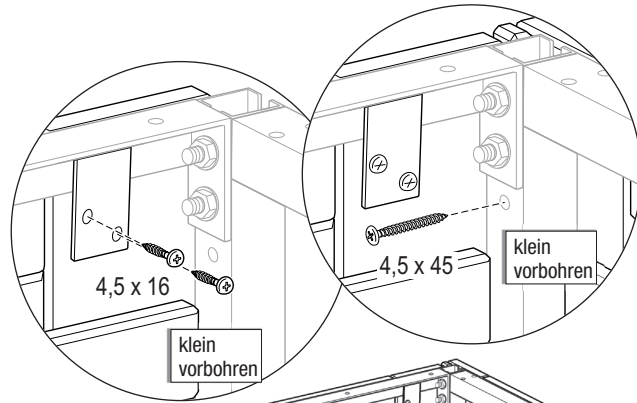
1 x	Rahmen mit Scharnier	1195 x 800 mm
3 x	Rahmenverbinder (Winkelstahl)	30 x 30 x 633 mm
1 x	Rahmenflachverbinder (Flachstahl)	4 x 30 x 633 mm
1 x	Rollenführung unten	633 mm
2 x	Kippanschlag oben	86 mm
2 x	Kippanschlag oben	36 mm
2 x	Scharnier (Türmontage)	
2 x	Bolzen für Scharnier (Türmontage)	
14 x	Flachverbinder (Rück- und Seitenwandmont.)	30 x 60 mm
17 x	Schloßschraube (Rahmenmontage)	8 x 16 mm
17 x	Unterlegscheibe (Rahmenmontage)	
17 x	Mutter M8 (Rahmenmontage)	
8 x	Bohrschraube, verzinkt (für Kippvorrichtungen)	4,5 x ca. 19 mm
6 x	Polyamidscheiben (für Türscharnier)	
38 x	Rundkopfschraube (für Flachverbinder u. Scharnier)	4,5 x 16 mm
1 x	Bügelgriff, Edelstahl, inkl. 2 Schrauben (Tür)	
2 x	Scheibenmagnet, inkl. Schrauben 4 x 20 mm	

Alle Maße sind Ca.-Angaben, da es materialbedingt zu Schwankungen kommen kann



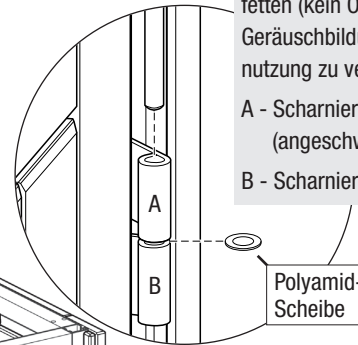
Je nach Tonnenausführung ist die Rollenführung vorne oder hinten zu platzieren. Erst die Tonnen hineinstellen, ausrichten und die Funktion des Deckels prüfen. Danach die Rollenführung seitlich verschrauben. Die Führung ist bei der Variante mit Klappdeckel nicht zwingend erforderlich.

Hinweis: Wollen Sie Ihre Mülltonnenbox mit einem Klappdeckel aufbauen, bitte die dazugehörigen Abdeckleisten vor der Wandmontage befestigen.



Die Kunststoffscheiben dienen zum Höhenausgleich der Tür. Bei Bedarf mehrere Scheiben übereinander legen. Vor der Montage die Bolzen fetten (kein Öl verwenden), um eine Geräuschbildung und eine Abnutzung zu verhindern.

A - Scharnierband am Rahmen (angeschweisst)
B - Scharnierband an der Tür



Einzelteile

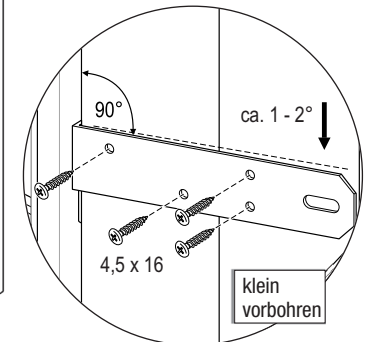
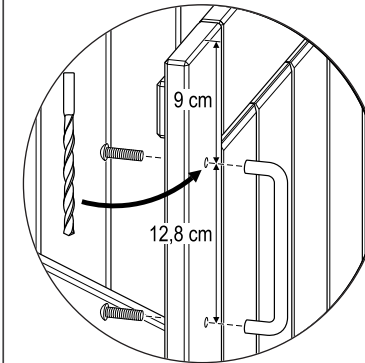
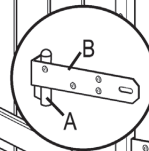
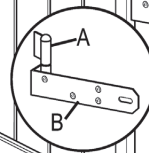
... der Grundverkleidungen		Art. 1770 / Art. 1430
1 x	Tür	1171 x 654 mm
1 x	Rückwand	1183 x 657 mm
2 x	Seitenwand	1183 x 845 mm

... der Erweiterungsverkleidungen		Art. 1771 / Art. 1431
1 x	Tür	1171 x 654 mm
1 x	Rückwand	1183 x 657 mm

Hinweis: Alle Maße sind Ca.-Angaben, da es materialbedingt zu Schwankungen kommen kann. Denn Holz ist ein natürlicher Werkstoff, der unterschiedlich quellen, schrumpfen und sich auch verdrehen kann. Leichter Verzug bei den Türen oder auch Trockenrisse an allen Holzteilen stellen somit keinen Reklamationsgrund dar. Tipp: Sollten sich Türen etwas verzogen haben (das kann auch schon bei Anlieferung sein), verwenden Sie bitte mehrere oder stärkere Magnete, damit die Tür im geschlossenen Zustand gleichmäßig anliegt.

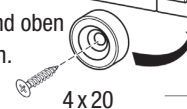
Wird ein Erweiterungs-Set montiert, schrauben Sie die entsprechende Seitenwand an das Erweiterungsgestell.

Seitenwand von der Grundverkleidung Holz

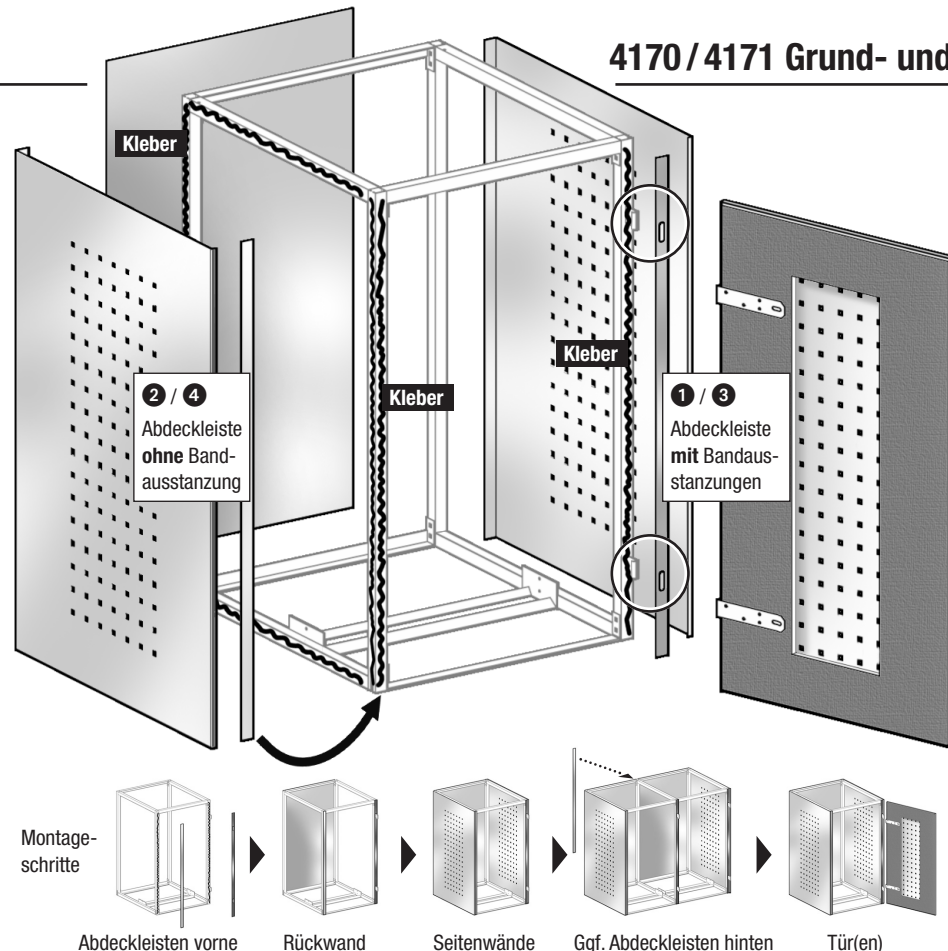
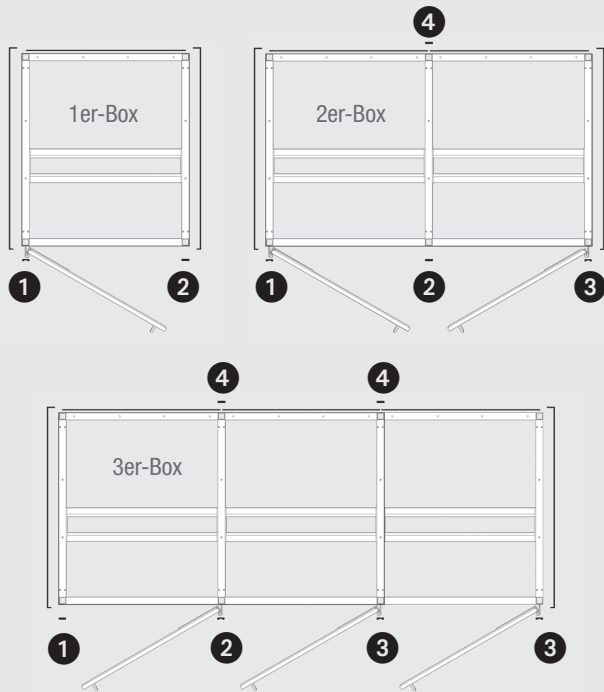


Die Scharniere haben etwas Luft. Bitte die Scharniere leicht nach unten drücken und dann an der Tür anschrauben.

Scheibenmagnet unten und oben in den Türecke montieren.



Aufsicht: Positionen der Seiten- und Rückwandverkleidungen und Abdeckleisten (1 / 2 / 3 und 4)



Einzelteile:

Art. 4170 Grundverkleidung Metall

1 x Türverkleidung, gelocht, inkl. Trägerplatte	655 x 1171 mm
2 x Seitenwandverkleidung, gelocht	808 x 1193 mm
1 x Rückwand ohne Lochung	663 x 1193 mm
1 x Abdeckleiste (1) mit Bandausstanzungen	30 x 1193 mm
1 x Abdeckleiste (2) ohne Bandausstanzung	30 x 1193 mm

Einzelteile:

Art. 4171 Erweiterungsverkleidung Metall

1 x Türverkleidung, gelocht, inkl. Trägerplatte	655 x 1171 mm
1 x Rückwand ohne Lochung	663 x 1193 mm
1 x Abdeckleiste (3) mit Bandausstanzungen	30 x 1193 mm
1 x Abdeckleiste (4) ohne Bandausstanzung	30 x 1193 mm

Klebstoff-Zusatzbestellung: Der Grundverkleidung liegt eine Kartusche Klebstoff bei. Der Inhalt reicht in der Regel für die Montage bis zu einer 4er-Box. Bei Bedarf kann der Klebstoff (Art. 1398) auch separat nachbestellt werden.

Bevor Sie mit der Montage starten, lesen Sie bitte diese Montagehinweise sorgfältig durch! Hinweise zur Montage der Scharnierbänder und des Griffes finden Sie auf Seite 5.

ob alles passt oder ob eventuell die Grundrahmen noch nachgerichtet/nachgearbeitet werden müssen.

Maßabweichungen und Maßnahmen: Fertigungsbedingt haben sowohl die Grundgestelle als auch die Wandverkleidungen leichte Maßschwankungen. Es kann auch vorkommen, dass das Grundgestell nicht zu 100% im rechten Winkel ist. Mit einer Schraubzwinge oder einem Spanngurt können Sie eventuell den Rahmen nachträglich in den rechten Winkel bringen. Das Überprüfen auf Passgenauigkeit und auch das eventuelle Nacharbeiten der Rahmen ist sehr wichtig, da sich sonst bei dem Aufkleben der Seitenwände unschöne und ungleiche Fugen auf Vorder- und Rückseite der Mülltonnenverkleidung bilden könnten.

Klebstoff: Die Verklebung der Metallverkleidungen erfolgt mit einem Spezialkleber auf MS-Polymerbasis. Da der Klebstoff sehr schnell anzieht, tragen Sie bitte den Kleber

immer nur für eine Platte oder für eine Abdeckleiste auf. Normalerweise reicht es aus, wenn der Kleber ganz dünn in Wellenform aufgetragen wird. Wichtig: keine Punktverklebungen vornehmen! Leichte Feuchtigkeit auf den zu verklebenden Flächen stellt für den Kleber kein Problem dar. Fettrückstände müssen aber zuvor gründlich entfernt werden. Tipp: Durch stärkeres Auftragen des Klebers für die Rückwand, besteht die Möglichkeit die Fugenbildung zwischen der abgewinkelten Seitenwand und der Rückwand/den vorderen Abdeckstreifen etwas zu verringern.

Schritt für Schritt zum Ziel: Beginnen Sie erst mit dem Auftragen des Klebstoffes, wenn alle Teile optisch und maßlich überprüft wurden und Sie sicher sind, dass alles passt. Zuerst verkleben Sie alle vorderen Abdeckleisten. Danach werden dann alle Rückwände montiert. Zum Schluss setzen Sie die beiden Seitenwandverkleidungen auf. Die Seite mit der breiteren Abkantung zeigt dabei nach

hinten. Der Stoßbereich zweier Rückwände kann zusätzlich mit einer Abdeckleiste ohne Stanzung abgedeckt werden. Den Kleber immer gleichmäßig verteilt auftragen. Damit die frisch verklebten Bauteile nicht nach unten rutschen, unterfüttern Sie die Bauteile zum Boden hin oder setzen einige Klemmen/Schraubzwingen an. Das Abbinden des Klebers ist abhängig von der Stärke des Klebstoff-Auftrags und der Temperatur, bei der er verklebt wird. Nach circa 24 Stunden ist der Klebstoff angezogen und die Hilfsmittel können entfernt werden.

Türmontage: Die Türverkleidung ist werksseitig schon mit der Trägerplatte aus wasserfester Sperrholzplatte verklebt. Die hellen Schnittstellen der wasserfesten grauen Trägerplatte können im Laufe der Zeit etwas aufquellen. Dies ist normal. Um dem Aufquellen vorzubeugen, können die Schnittstellen zusätzlich mit Farbe versiegelt werden.

Lagerung: Lagern Sie folierte Bauteile niemals in der direkten Sonne oder bei starker Hitze oder über einem längeren Zeitraum ein. Die Schutzfolien lassen sich später sonst nur sehr schwer entfernen.

Vorabkontrolle: Entfernen Sie mögliche Schutzfolien. Kontrollieren Sie die Elemente auf sichtbare Schäden. Prüfen Sie vorab, ob die gelochten Abdeckleisten auf die Bänder passen oder ob die Ausstanzungen noch einmal mit einem Winkelschleifer (mit dünnem Metallblatt) leicht nachgefräst werden müssen. Setzen Sie die Rückwand und die Seitenwände einmal trocken an, damit Sie wissen,

Einzelteile des Klappdeckels Nadelholz, Art. 1772

1 x	Deckel	835 x 657 mm
2 x	Abdeckleisten (seitlich)	19 x 70 x 850 mm
1 x	Abdeckleiste (quer)	19 x 52 x 593 mm

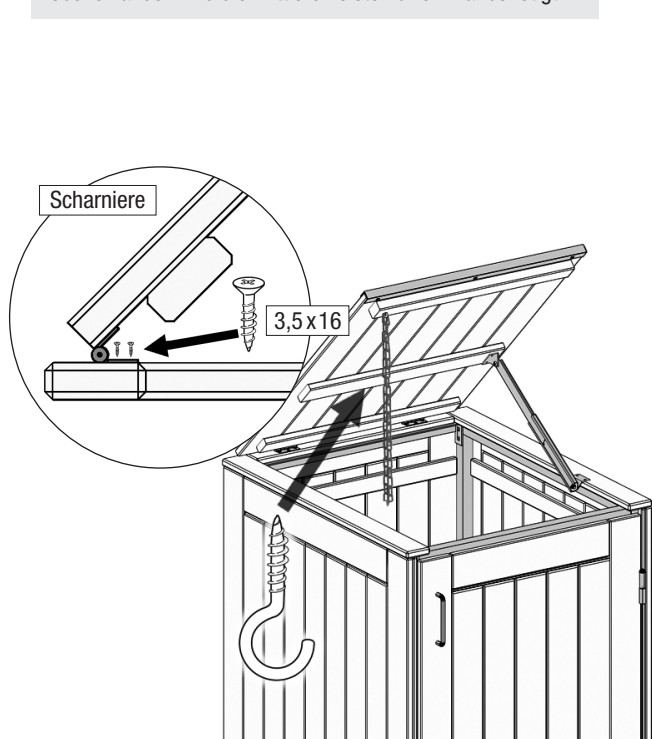
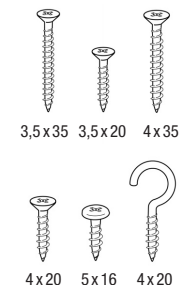
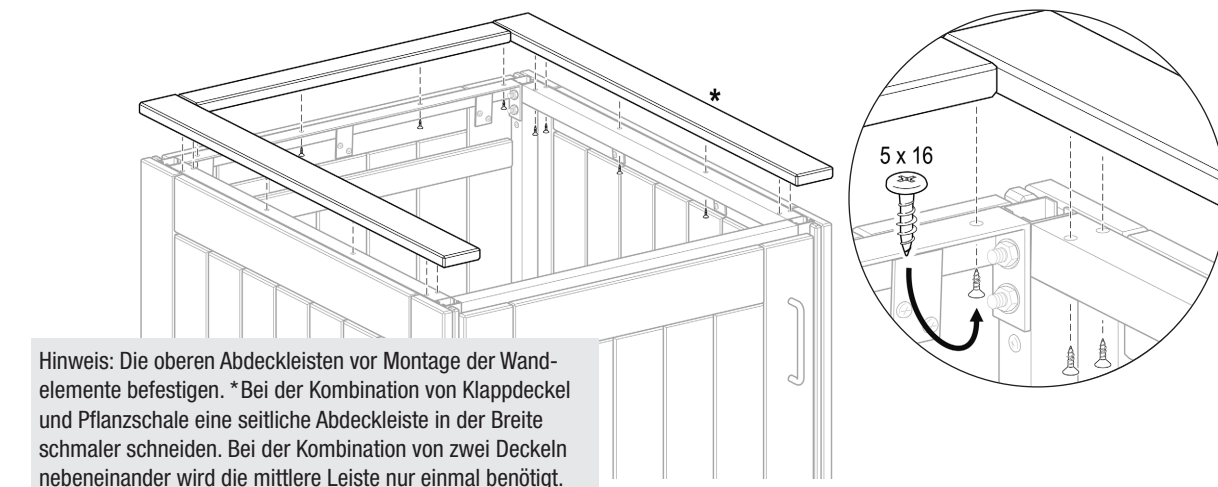
Einzelteile des Klappdeckels Hartholz, Art. 1432

1 x	Deckel	840 x 657 mm
2 x	Abdeckleisten (seitlich)	18 x 70 x 850 mm
1 x	Abdeckleiste (quer)	18 x 52 x 593 mm

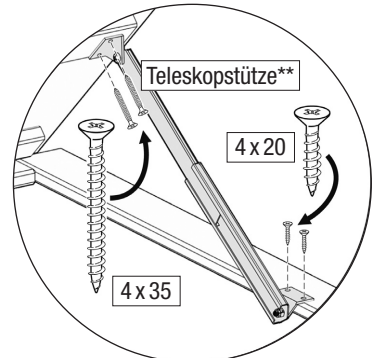
Beschlagsatz für Klappdeckel (je Deckel 1 Beschlagsatz-Set)

1 x	Teleskopstütze	
2 x	Scharnier (A2)	
2 x	Spanplattenschraube (für Teleskopstütze)	4 x 20 mm
2 x	Spanplattenschraube (für Teleskopstütze)	4 x 35 mm
12 x	Spanplattenschraube A2 (für Scharnier)	3,5 x 16 mm
16 x	Spanplattenschraube (für Abdeckbretter)	5 x 16 mm
1 x	Kette (Stahl verzinkt)	900 mm
1 x	Schraubhaken	

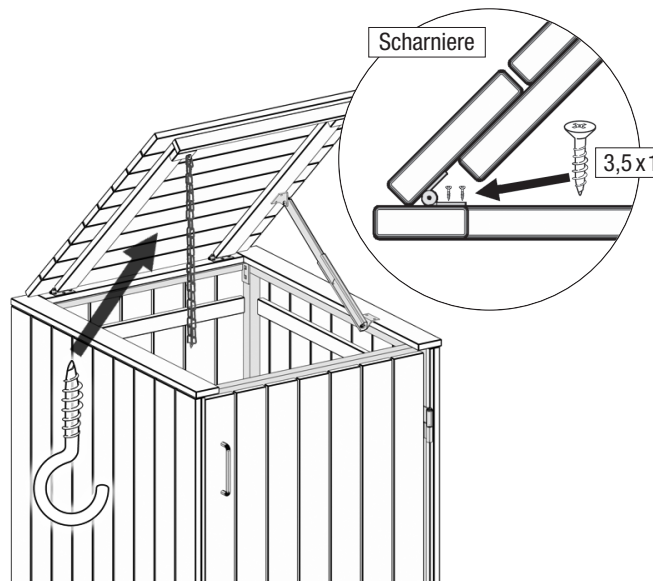
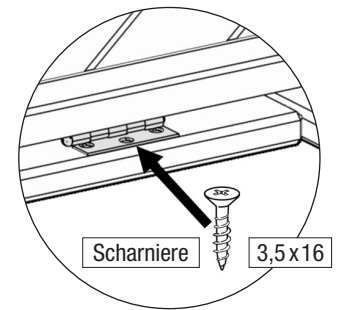
Hinweis: Die oberen Abdeckleisten vor Montage der Wandelemente befestigen. *Bei der Kombination von Klappdeckel und Pflanzschale eine seitliche Abdeckleiste in der Breite schmaler schneiden. Bei der Kombination von zwei Deckeln nebeneinander wird die mittlere Leiste nur einmal benötigt.



Klappdeckel Nadelholz

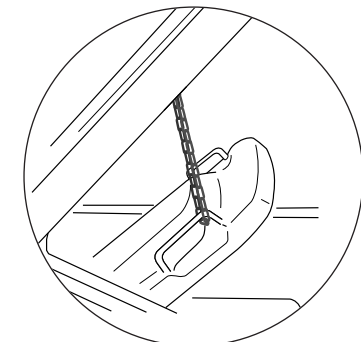


****WICHTIG!** Die Teleskopstütze nicht fetten, da sonst der Mechanismus nicht mehr einrastet.

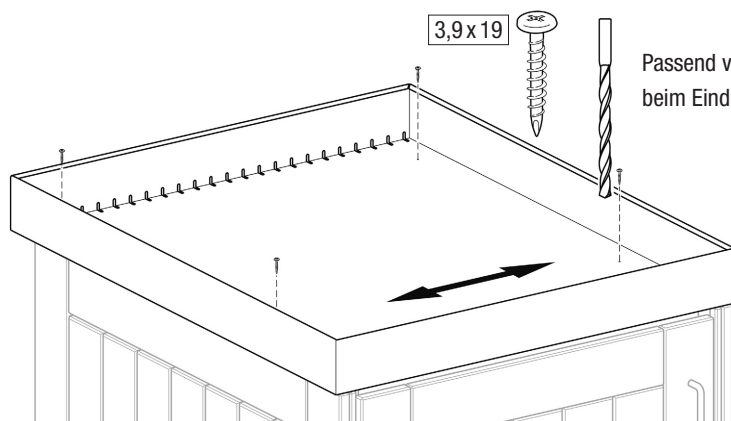


Klappdeckel Hartholz

Schraubhaken und Kette so montieren, dass sich beim Anheben des Deckels die Mülltonne mit öffnet. Bei Tonnen, die keine Möglichkeiten für eine Kettenbefestigung bieten, ggf. den örtlichen Entsorger / Eigentümer fragen, ob der Kunststoffdeckel durchgebohrt und mit einer Öse ausgestattet werden darf.



Hinweis: Der Klappdeckel ist im geschlossenen Zustand vorne etwas höher als hinten (Wasserablauf!)



Passend vorbohren, damit die Schrauben beim Eindrehen nicht brechen!

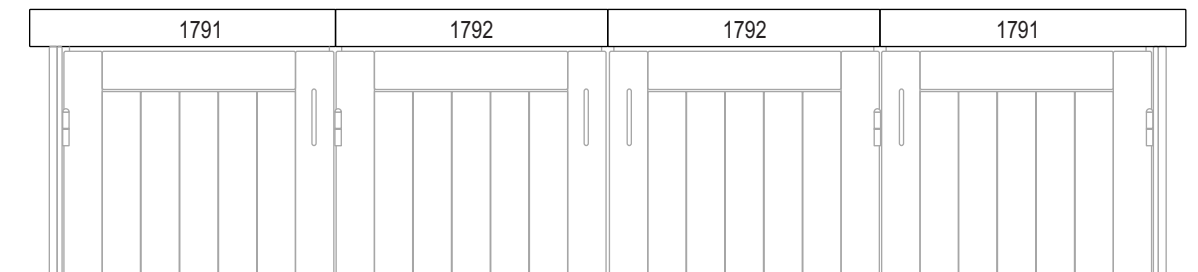
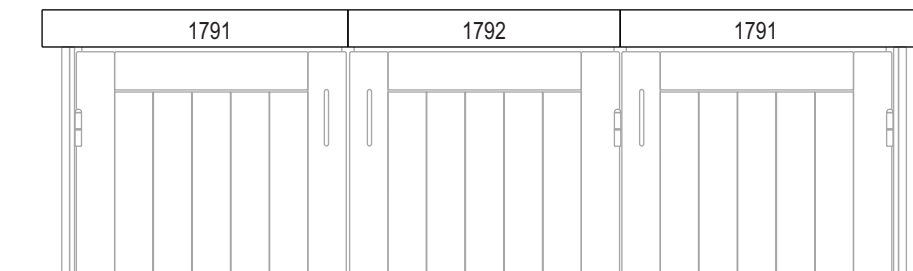
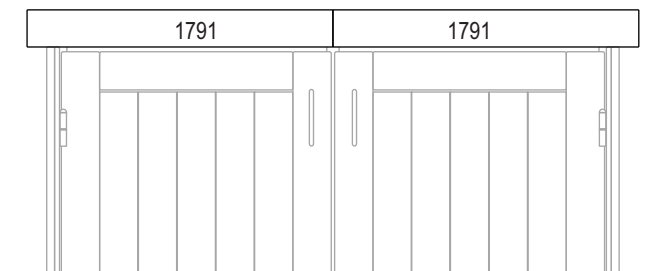
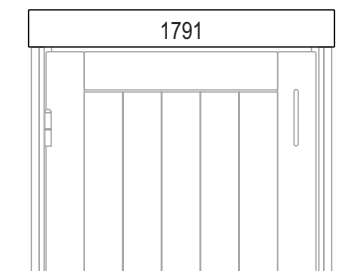
Die Pflanzschale von oben in den Metallrahmen verschrauben.
Nach dem Vorbohren sämtliche Metallspäne gründlich entfernen, um eine spätere Rostbildung zu vermeiden!

Einzelteile Art. 1791

1 x	Außenschale, Edelstahl	745 x 900 x 90 mm
6 x	Rundkopfschraube (selbstfurchend)	3,9 x 19 mm

Einzelteile Art. 1792

1 x	Innenschale, Edelstahl	663 x 900 x 90 mm
6 x	Rundkopfschraube (selbstfurchend)	3,9 x 19 mm



Kombinationen:

Die Beispiele zeigen die Verteilung der Pflanzschalen bei Kombinationen ohne Zwischenwände. Die Schalen sollten immer so positioniert werden, dass Wasser durch die Schlitzte an der Rückseite frei ablaufen kann.

Bepflanzung:

Pflanzerde ist nicht geeignet für eine optimale Begrünung!
Wir empfehlen zur fachgerechten Bepflanzung einen einschichtigen Aufbau mit gebrochenem Blähton und speziellen Pflanzen / Pflanzensamen.