

# MicroCharge

## Temperaturkompensierter Laderegler 12V

### Einbauanleitung (Laderegler für 12V-Drehstromlichtmaschinen)

Der **MicroCharge**-Regler steuert die Lichtmaschinenspannung genau nach Bedarf: Er erhöht die Spannung bei Kälte und vermindert sie bei Hitze, so wie es für Bleiakkus stets optimal ist. Die Messung der Spannung erfolgt dabei an der einzig korrekten Referenz im Fahrzeug, nämlich direkt am Pluspol der Starterbatterie, so dass weder Kabelwiderstände noch Übergangswiderstände an Kontakten die Messung verfälschen können. Schließlich bietet er noch die am Markt einzigartige Möglichkeit, die Lichtmaschinenspannung durch eine kleine Einstellung je nach Bedarf zu erhöhen oder zu vermindern, um eine verbesserte Anpassung an die Batterie zu ermöglichen. Bitte beachten Sie besonders zu diesem Punkt die wichtigen Hinweise am Schluss der Anleitung.

Da sich alle Lichtmaschinenregler durch die Verlustleistung der Regelenstufe im Betrieb erwärmen, wurde der **MicroCharge**-Regler auf zwei voneinander getrennte Gehäuse verteilt: Leistungsteil (großes Gehäuse) und Sensorteil (kleines Gehäuse). So bleibt die vom Sensor gemessene Temperatur von der Temperatur der Regler-Endstufe stets unabhängig, die Regelung bleibt exakt.

Das (intern geschirmte) Verbindungskabel zwischen Sensor- und Steuereinheit kann aus technischen Gründen nicht getrennt werden. Sensor- und Leistungsteil sind deshalb unlösbar miteinander verbunden.

Bitte achten Sie darauf, dass beide Reglergehäuse ausreichend vor Feuchtigkeit geschützt eingebaut werden. Kurzzeitiger Feuchtigkeitszutritt stellt zwar kein Problem dar, da die Gehäuse mit Silikon ausreichend gegen Spritzwasser geschützt sind. Dringt jedoch öfter Wasser an die Gehäuse, kann es langfristig zu Fehlfunktionen kommen. Aus diesem Grunde müssen beide Gehäuse auch **mit den Kabeln nach unten weisend montiert werden**, damit Wasser nicht an den Kabeln entlanglaufen und so den Weg in die Gehäuse finden kann.

Das kleine Sensorgehäuse wird seitlich so an die Batterie geklebt, dass das rote Plus-12V-Sensorkabel ohne Schwierigkeiten bis zum Pluspol der Batterie reicht. Reinigen Sie das Batteriegehäuse an der Klebestelle, ziehen Sie das Schutzpapier vom Sensor ab und kleben Sie ihn wie unten gezeigt auf die Batterie. Das rote Kabel des Temperatursensors wird mit an die Plusklemme der Batterie geschraubt. Es ist wichtig, einen sicheren Kontakt zwischen dem Batterie-Pluspol und dem Regler herzustellen, weil bei Wackelkontakten die Bordspannung sonst nicht korrekt gemessen und geregelt werden kann.



Der Plus-Sensor-Anschluss des **MicroCharge**-Reglers darf bei laufendem Motor keinesfalls abgeklemmt werden, andernfalls steuert der Regler die Lichtmaschine sofort auf maximale Leistung was die Gefahr von Überspannung und Beschädigungen mit sich bringt.

## II

Das Leistungsteil des **MicroCharge**-Reglers wird an geeigneter Stelle befestigt und das vierpolige Kabel nun in Richtung zur Lichtmaschine verlegt. Darauf achten, dass es sicher geführt und nicht durch scharfkantige Karosserieteile beschädigt wird. Das Kabel soll nicht aufgerollt werden. Falls es zu lang ist, sollte man es besser kürzen. Andernfalls kann es u.U. zu Schwingungen der Regelung kommen. Wenn die Lichtmaschine vorn, die Batterie aber hinten eingebaut ist, muss das Kabel verlängert werden. Da im Betrieb des Reglers nur drei Adern des Kabels erforderlich sind und geeignete vieradrige Kabel sich nur schwer beschaffen lassen, kann man auch problemlos dreiadrige Kabel zur Verlängerung verwenden.

### Anschluss des Reglers an klassischer Analog-Lichtmaschine

Zum Anschluss des **MicroCharge**-Reglers sollte die Lichtmaschine in der Regel ausgebaut werden. Nur bei Lichtmaschinen, bei denen der Regler als Ganzes leicht aus- und wieder einzubauen ist, kann zur Not auf den Ausbau der ganzen Lichtmaschine verzichtet werden.



Tun Sie Sich den Gefallen und bauen Sie die Lichtmaschine zum Anschluss des Reglers aus! Die kleine Mehrarbeit des Aus- und Einbaus belohnt Sie mit enormen Erleichterungen beim Anschluss des Reglers. Die Arbeit geht schneller und gelingt auch qualitativ besser. Manchmal geht es auch gar nicht im eingebauten Zustand. Also raus damit!

Die Elektronik des alten Lichtmaschinenreglers wird nicht mehr benötigt und sollte komplett entfernt werden. Nur der sogenannte Kohlenhalter (das Teil, das die Kohlebürsten trägt, welche den Kontakt mit dem Läufer herstellt) wird zum Anschluss des **MicroCharge**-Reglers weiterhin benötigt.

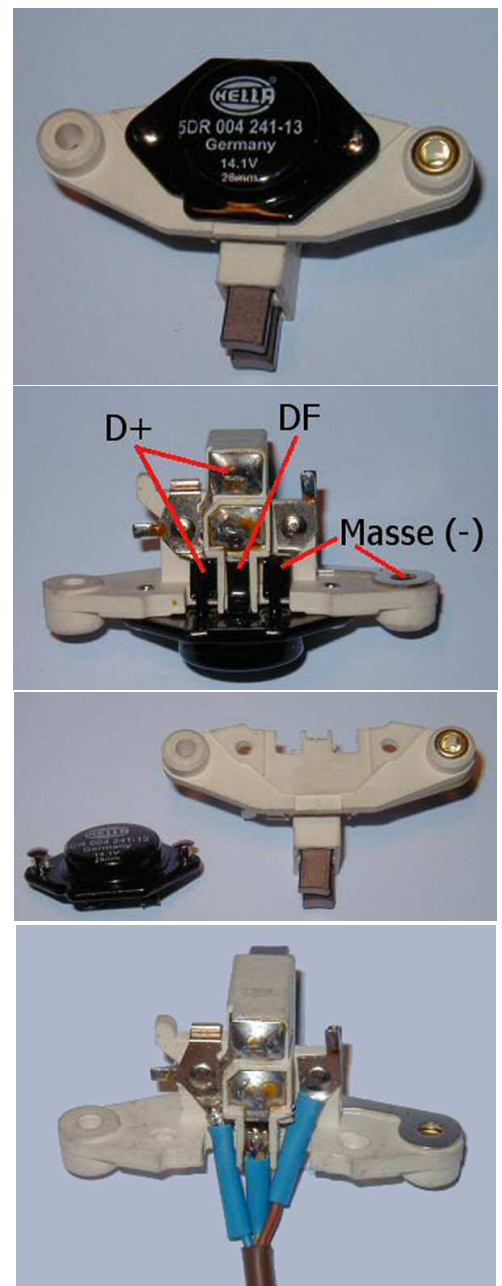
Rechts im Bild ein älterer BOSCH-Regler aus einer Lichtmaschine der Achtziger Jahre. Bei diesen Reglern ist der Umbau recht einfach. Es muss nur die (im Bild schwarze) Reglerelektronik abgeklemmt und entfernt werden. An ihrer Stelle werden drei Kabel des **MicroCharge**-Reglers angelötet. Das Kabel wird dann sauber mit Schrumpfschlauch isoliert (bitte vorher auf die zu verlötenden Kabel schieben...) und mit Kabelbindern sicher befestigt. Fertig.

Bei dem rechts gezeigten Regler handelt es sich um den bekannten „**negativ erregten Typ**“, was man daran erkennen kann, dass eine Kohlebürste immer fest mit **D+** verbunden ist. Die andere Kohlebürste ist mit der Reglerelektronik verbunden. Die positive Seite liegt also im Betrieb immer fest auf

Pluspotential (genauer: auf **D+**-Potential), die andere Seite wird vom Regler nach Minus gezogen. Das nennt sich „negativ erregt“.

Umgekehrt geht es aber ebenso gut und so gibt es auch viele Lichtmaschinen, bei denen eine Kohlebürste fest mit Minus verbunden ist. Die andere Kohlebürste wird dann vom Regler nach Plus gezogen -> Das heißt dann „positiv erregt“.

Das Prinzip ist in beiden Fällen dasselbe: Je nachdem wie viel Strom der Regler durch die Erregungswicklung des Rotors fließen lässt, entwickelt sich die Stärke des Rotor-Magnetfeldes. Und je stärker dieses Magnetfeld ist, desto höher steigt die Leistungsabgabe - und damit die Spannung - der Lichtmaschine. Dieses Arbeitsprinzip gilt für sämtliche Drehstrom-Lichtmaschinen in Kraftfahrzeugen.



### III

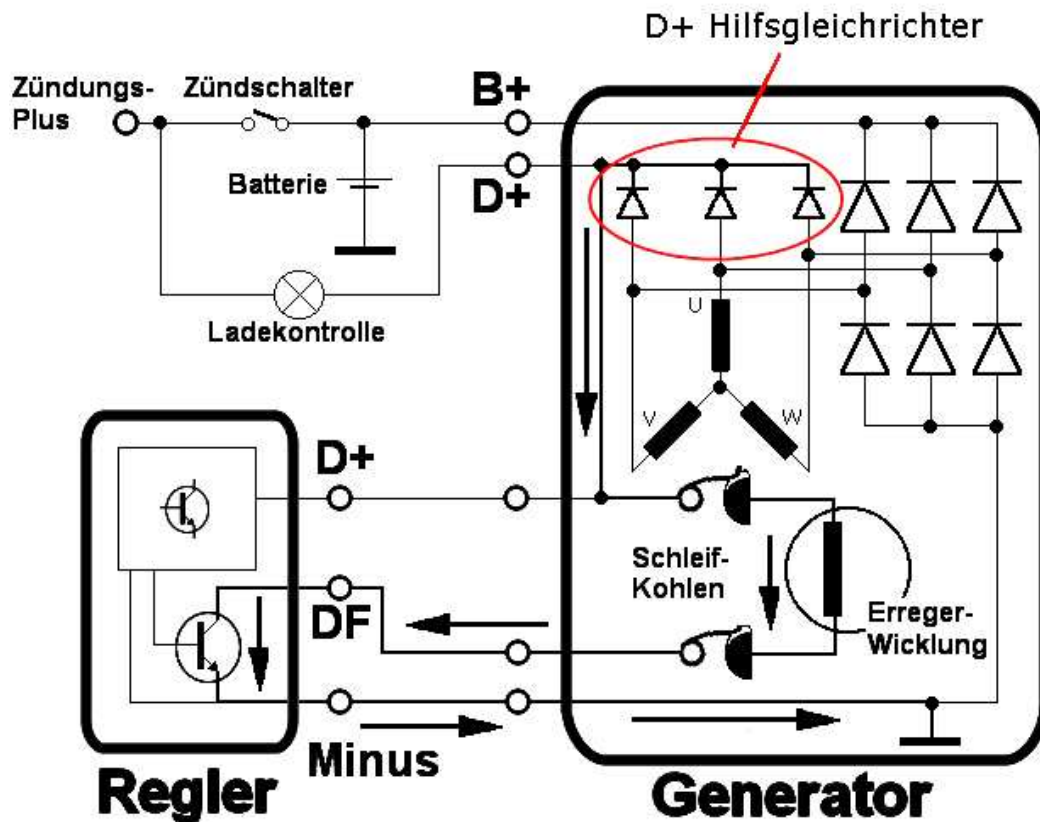
Es handelt sich in den oben gezeigten Bildern um die klassisch arbeitenden Regler mit **D+**-Hilfsspannungsvorsorgung aus der Lichtmaschine. Entsprechend befindet sich ein **D+**-Anschluss an den zugehörigen Lichtmaschinen, der auch vom **MicroCharge**-Regler zwingend benötigt wird. Dieser **D+**-Anschluss führt nur dann 12V Spannung, wenn die Lichtmaschine arbeitet. Er wird von einem in der Lichtmaschine eingebauten Hilfsgleichrichter versorgt. An diesem Punkt wird trickreicherweise auch die Ladekontrolle angeschlossen. Da die Lampe der Ladekontrolle andererseits an Zündungsplus angeschlossen ist, leuchtet sie zwangsläufig, wenn die Lichtmaschine nicht arbeitet, gleichzeitig aber die Zündung eingeschaltet ist, weil an **D+** dann nur eine sehr geringe Spannung anliegt. Diese Spannungsdifferenz reicht aus, um die Ladekontrolle zum Leuchten zu bringen.

## Hilfsgleichrichter bei Lichtmaschinen mit MFR-Regler nachrüsten

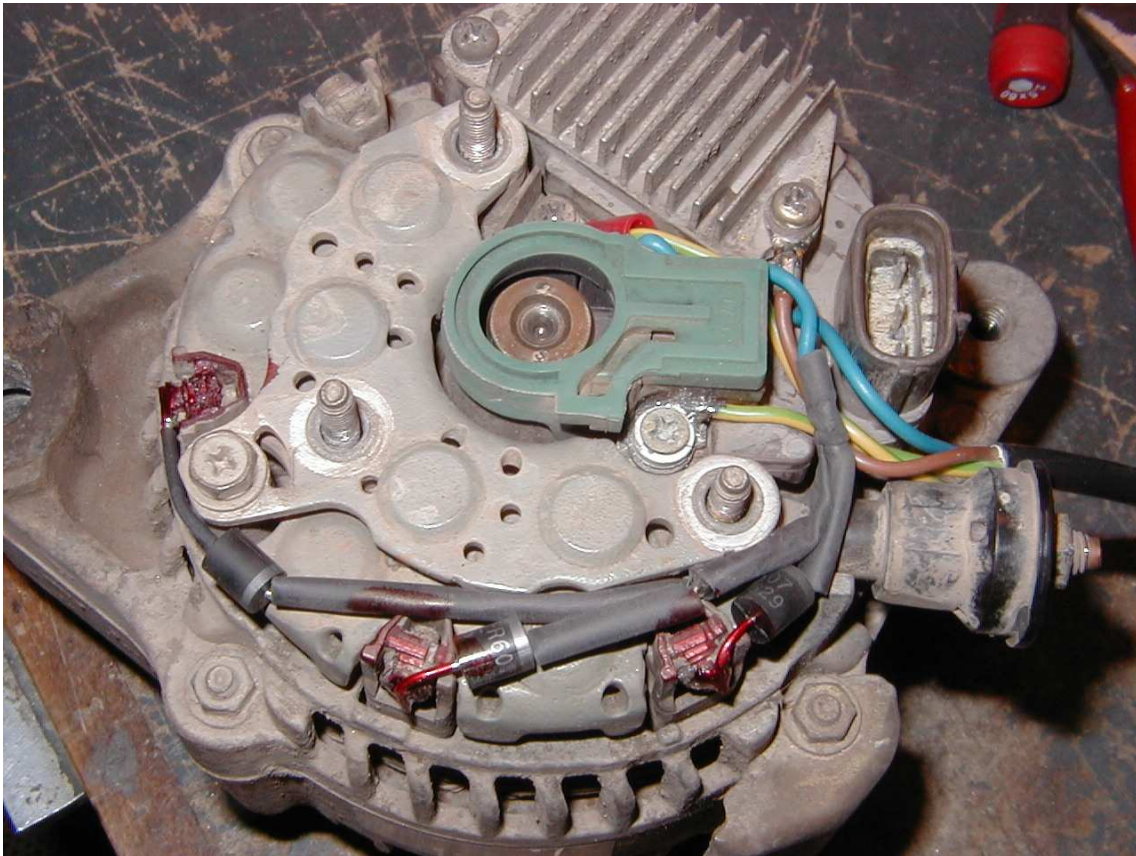
Etwa seit den 2000er Jahren werden vermehrt Lichtmaschinen mit MFRs (Multi-Funktions-Regler) verwendet. Diese unterscheiden sich hauptsächlich durch zwei Merkmale von den oben beschriebenen Reglern:

- Es gibt keinen **D+**-Anschluss mehr. Der Regler versorgt sich und die Erregerwicklung direkt aus der Batterie (**B+**). Statt des bisherigen **D+**-Anschlusses gibt es bei MFRs nur einen **L**-Anschluss, der die Funktion hat, die Ladekontrolle ein oder auszuschalten.
- Da die **D+**-Hilfsspannung entfällt, wird auch der bisher in der Lichtmaschine immer vorhandene **D+**-Hilfsgleichrichter nicht mehr benötigt. Entsprechend gibt es ihn bei MFR-Limas nicht mehr.

Das bringt bei dem Versuch, an moderne MFR-Lichtmaschinen einen **MicroCharge**-Regler anzuschließen, zunächst das Problem mit sich, dass der **MicroCharge**-Regler zwar zwingend **D+** benötigt, die Lichtmaschine aber keinen entsprechenden Hilfsgleichrichter mehr besitzt. ☹ Aus diesem Grund liegen dem **MicroCharge**-Regler immer drei Dioden vom Typ BY399 bei, mit denen leicht ein **D+**-Hilfsgleichrichter nachgerüstet werden kann. ☺ Dazu werden die drei Wicklungsanschlüsse **U**, **V** und **W** der Statorwicklung gesucht, an denen auch die „großen“ Gleichrichterdioden angeschlossen sind.



Dort wird dann jeweils anodenseitig eine Diode angelötet („anodenseitig“ bedeutet: Die dem weißen Ring abgewandte Seite der Dioden wird an die Wicklungsanschlüsse gelötet). Die Kathoden der Dioden (das ist die Seite mit dem weißen Ring) werden alle zusammen gelötet. Damit ist der Hilfsgleichrichter fertig und dies ist nun unser neuer **D+**-Anschluss. Das Bild auf der nächsten Seite beschreibt, was gemeint ist. Man beachte den Schrumpfschlauch!



Anschluss der drei **D+**-Hilfsgleichrichterioden an die Wicklungen U, V und W an einer Toyota-Lima in der Praxis mit Isolierung der Anschlüsse mittels Schrumpfschlauch, um Kurzschlüsse zu vermeiden.

## Anschlusshinweise für alle Bauformen

Zum Anschluss des neuen **MicroCharge**-Reglers werden die folgenden drei Anschlusspunkte benötigt:

- **D+** (Adernfarbe des MicroCharge-Reglers: **Grau**)  
Dies ist die Versorgung des Reglers aus dem Hilfsgleichrichter der Lichtmaschine. Hier wird auch das Lämpchen der Ladekontrolle angeschlossen.  
KEINESFALLS DAUERPLUS ODER DIREKT ZÜNDUNGSPUS!
- **Minus** (Adernfarbe: **Braun**)  
Der gemeinsame Minuspol, auch **MASSE** genannt. Hier kann der Minusanschluss des alten Kohlenhalters genommen werden, das Lichtmaschinengehäuse, oder auch direkt Batterie-Minus.

Ferner:

- **DF-** (Adernfarbe: **Grün/Gelb**)  
Der negative Steueranschluss des Reglers

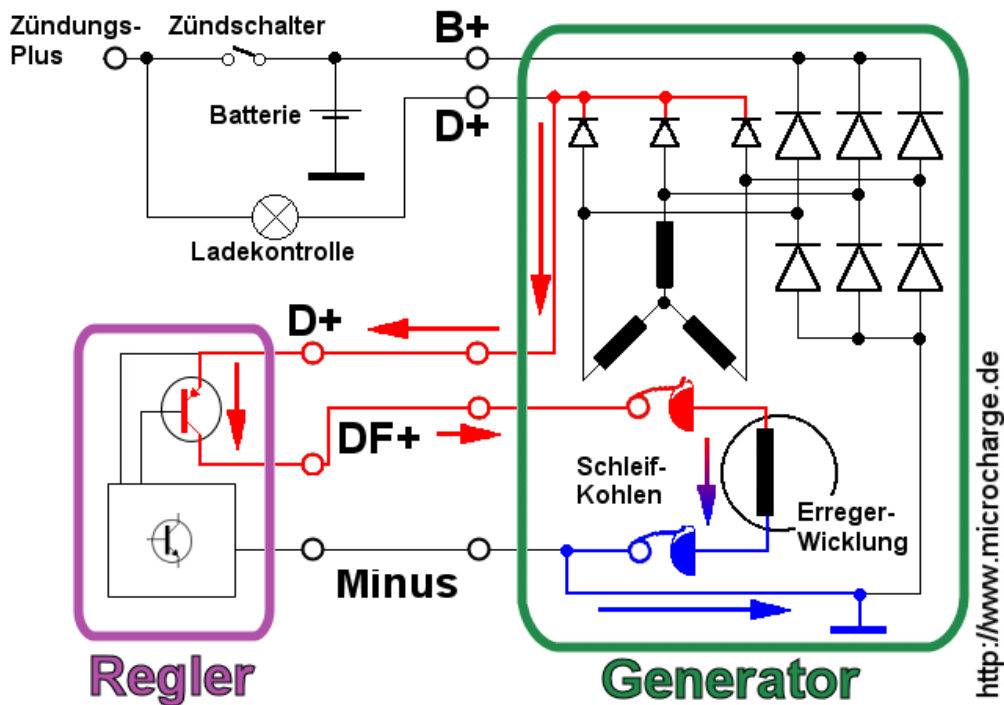
### oder

- **DF+** (Adernfarbe: **Schwarz**)  
Der positive Steueranschluss des Reglers



Je nach vorliegender Lichtmaschine wird entweder(!!) der **DF-** (Grün/Gelb), oder der **DF+** Anschluss (Schwarz) des **MicroCharge**-Reglers verwendet, **jedoch niemals beide gleichzeitig!!** Welcher Anschluss benötigt wird, hängt von der inneren Verschaltung der Lichtmaschine ab. (siehe folgende Schaltbilder)

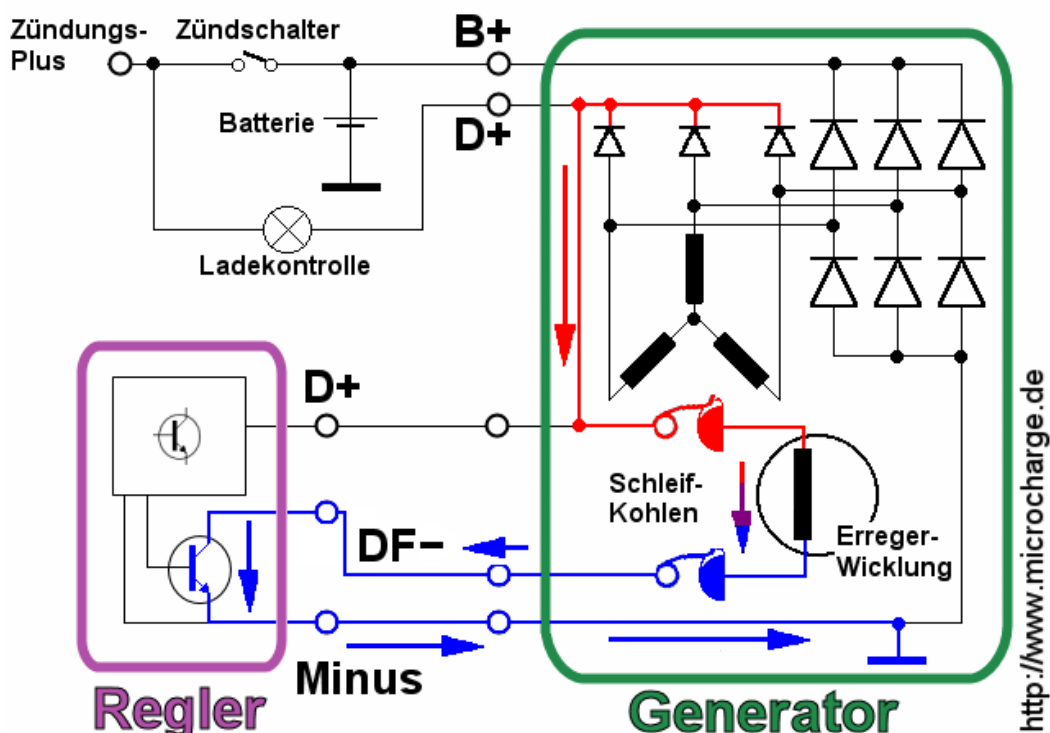
## Positiv erregter Generator



**Bild oben:** Schaltbild einer Lichtmaschine, bei der ein Anschluss der Vorerregungswicklung (Läuferspule) fest mit Minus (im Schaltbild blau) verbunden ist. Der **MicroCharge**-Regler steuert den zweiten Erregerwicklungs-Anschluss **DF+** (schwarzes Kabel des Reglers) nach Plus.

Das grün/gelbe Reglerkabel **DF-** bleibt in diesem Fall unbenutzt.

## Negativ erregter Generator



## VI

Beim negativ erregten Generator ist es umgekehrt:

Ein Anschluss der Erregerwicklung ist innerhalb der Lichtmaschine fest mit **D+** (positiv, im Schaltbild rot) verbunden. In diesem Fall wird das grün/gelbe **DF-** Kabel des **MicroCharge**-Reglers mit dem zweiten Anschluss der Erregerwicklung verbunden, das den Stromfluß nach Minus ermöglicht.

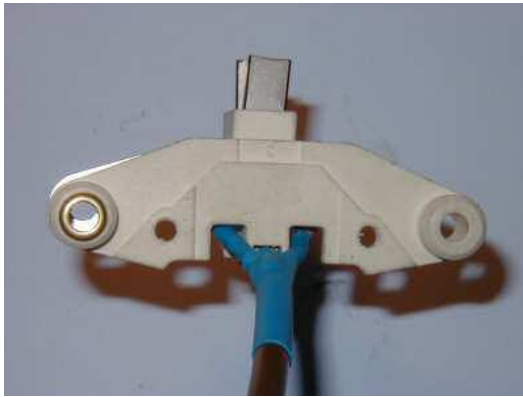
Das schwarze Reglerkabel bleibt in diesem Fall unbenutzt.



Wird versehentlich das falsche DF-Reglerkabel mit dem freien DF-Anschluss der Lichtmaschine verbunden (also **DF+** statt **DF-** oder umgekehrt), kann die Lichtmaschine nicht arbeiten. Sie wird dann keinen Strom erzeugen. Kaputt geht dadurch aber nichts. Im Zweifelsfall einfach ausprobieren, mit welchem Kabel die Lima Strom erzeugt.

Die Regler-Anschlüsse **DF+** bzw. **DF-** dürfen jedoch niemals miteinander, oder direkt mit Plus oder Minus verbunden werden, sonst droht Zerstörung des Reglers!

Zur Isolation der Kabelanschlüsse liegt Schrumpfschlauch bei. Die drei dünnen Schrumpfschläuche werden vor dem Verlöten des Kabels am Kohlenhalter über die Kabeladern geschoben, das dickere Stück Schrumpfschlauch über die Kabelhülle, dann wird verlötet. Danach werden die drei dünnen Schrumpfschläuche mit Heißluft so aufgeschrumpft, dass die Kabelenden vor Kurzschlüssen geschützt sind. Schlussendlich wird der dicke Schrumpfschlauch über die drei verschrumpften kleinen geschoben und ebenfalls mit Heißluft verschrumpft. So sollte das hinterher aussehen:



Fertig verschrumpfte Anschlusskabel am Kohlenhalter einer BOSCH-Lichtmaschine (älterer „Topf“-Typ)  
Nach Einbau des Kohlenhalters am Generator muß das Reglerkabel mit einem der beiliegenden Kabelbinder so am Generator befestigt werden, daß es möglichst gegen Schwingungen und Zugbelastungen geschützt ist. Dann wird der Generator wieder eingebaut und das Reglerkabel parallel zu den anderen Kabeln, die zwischen Generator und Karosserie verlaufen, verlegt und mit Kabelbindern gesichert. Man kann auch Steckverbinder einfügen, um Regler und Lichtmaschine leicht voneinander trennen zu können.

Darauf achten, dass eine ausreichend große Schlaufe entsteht, da der Motor nicht starr gelagert ist, sondern in seiner Aufhängung etwas schwingt. Das Kabel darf also nicht zu straff zwischen Karosserie und Generator gespannt werden, sonst könnte es brechen oder reißen. Führt man das Reglerkabel parallel zu den anderen Generatorkabeln, kann eigentlich nichts falsch gemacht werden.

Unbedingt auch darauf achten, dass das Kabel beim Vorbei- oder Durchführen durch Karosserieöffnungen oder Kanten gegen die scharfen Blechkanten geschützt wird! Notfalls ein Stück geschlitzten Gummischlauch um das Kabel legen. Besser noch, man benutzt die originalen Lochdurchführungen aus Gummi, die in jedem Fahrzeug verbaut sind, wo Kabel durch Blechwände geführt werden müssen.

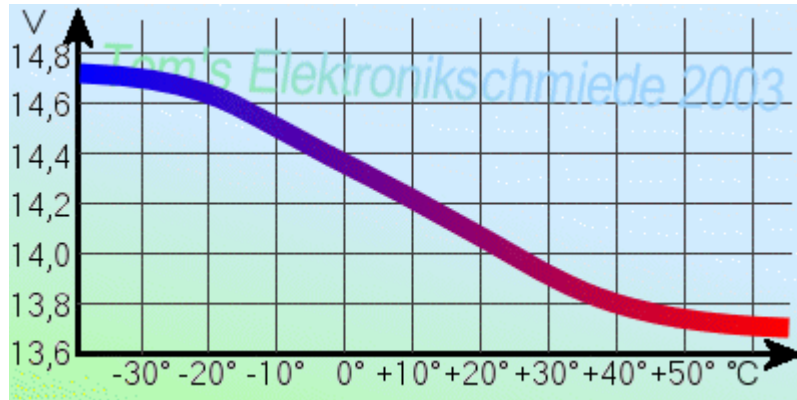
Bei Verlegung der Reglerkabel möglichst Kabel der Stereoanlage oder Telefon-Freisprecheinrichtung meiden, da es bei paralleler Verlegung eventuell zu Störungs-Einstrahlungen kommen kann (drehzahlabhängiges Summen).

Da **MicroCharge**-Laderegler die Bordspannung in Abhängigkeit von der gemessenen Batterietemperatur variieren, können sich z.B. Veränderungen der Scheinwerferhelligkeit ergeben. Dies ist systembedingt völlig normal und auch unvermeidlich, fällt aber im täglichen betrieb nicht auf. Sie werden höchstens den angenehmen Nebeneffekt bemerken, daß Ihre Scheinwerfer im Winter etwas heller leuchten als im Sommer, was durch die Temperaturkompensation hervorgerufen wird. Sonst ändert sich aber nichts, da die Schwankungsbreite der Reglerspannung für weitergehende Effekte zu gering ist. Sicherheitsrelevante Bauelemente im Kraftfahrzeug sind generell für eine recht hohe Schwankungsbreite der Bordspannung ausgelegt und müssen laut einschlägigen Vorschriften in einem weiten Spannungsbereich zwischen mindestens 11V und 16V einwandfrei funktionieren. Sie brauchen also keine Angst vor irrtümlich zündenden Airbags, durchbrennenden Glühlampen oder sich unverlangt öffnenden Schiebedächern haben.

## Nachträgliche Spannungseinstellung am Regler für Sonderanwendungen

Im Sensorgehäuse unter dem Aufkleber befindet sich eine etwa 4mm messende Gehäusebohrung, worunter sich ein Einstellregler befindet, mit dem sich die Ladespannung um etwa +/-1V nachjustieren lässt. Die genaue Position der Bohrung lässt sich mit dem Finger erfühlen. Die Einstellung ist beim Abgleich nach der Montage für 95% aller Anwendungsfälle optimal eingestellt worden und sollte nicht grundlos verändert werden!

Möchten Sie dennoch aus bestimmten Gründen Veränderungen an der Einstellung vornehmen, orientieren Sie sich bitte an dem Temperatur/Spannungs-Verlauf, wie er im Bild unten gezeigt wird. Denken Sie daran: Die Spannung verändert sich **selbsttätig** bei Änderungen der Temperatur! Sie erreichen den Einstellregler mit einem kleinen Schraubendreher.



Temperatur/Spannungsdiagramm des **MicroCharge**-Reglers



Verwenden Sie zur Justage einen ausreichend feinen Schlitzschraubendreher mit 3mm Klingenbreite, oder einen vergleichbaren, sehr feinen Kreuzschraubendreher. Schließen Sie ein genaues Messgerät an die Batterieklemmen an und starten Sie den Motor. Die dann gemessene Spannung sollte in etwa dem Verlauf des oben gezeigten Diagramms folgen. Drehen Sie nun **sehr langsam** den Schraubendreher und beobachten Sie dabei die Anzeige der Spannung. Bedenken Sie, dass die Spannung bei weiter sinkender Temperatur automatisch noch deutlich höher ansteigen kann. Stellen Sie die Spannung deshalb nicht zu hoch ein, um Schäden an der Bordelektrik und -Elektronik zu vermeiden. Ich übernehme bei derartigen Veränderungen keine Garantie wegen Schäden, welche durch zu hohe Spannungen entstehen! Sorgen Sie nach durchstechen des Aufklebers wieder für eine wirksame Abdichtung gegen Zutritt von Feuchtigkeit!

### Wann ist eine Veränderung der Spannungseinstellung sinnvoll?

Sehr oft liest oder hört man, dass AGM-Akkus eine höhere Ladespannung als Bleiakkus mit flüssiger Säure benötigen würden, um voll aufgeladen zu werden. **Dies ist jedoch sachlich falsch!** Der Ladespannungsbedarf von Bleiakkus ist in erster Linie von der verwendeten Bleilegierung abhängig, zweitens vom Lade-/Entlade-Nutzungsschema (zyklisch oder stand-by) und drittens von der Temperatur. Jedoch NICHT vom Elektrolyt-Typ (flüssig/Gel/AGM)!

Die Bleilegierung ist bei fast allen heute erhältlichen Bleiakkus sehr ähnlich. Nur ganz wenige Typen, insbesondere die mit hohen Anteilen Zinn-legierten Typen Genesis oder Zyklon der Fa. Hawker weichen hier ab. In jedem Fall ist den Vorgaben der Akkuhersteller Folge zu leisten. Diese weisen in der Regel darauf hin, dass die Ladespannung bei zyklischem Einsatz (wobei der Akku regelmäßig entladen und dann wieder aufgeladen wird) deutlich höher liegen soll, als bei Einsatz in Stand-By-Anwendungen. Üblich bei zyklischem Betrieb sind Ladespannungen von etwa 14,7V/15°C. Bei Stand-By-Anwendungen dagegen nur etwa 13,6V/15°C. Bei Kraftfahrzeugen versucht man meistens einen Kompromiss zwischen diesen beiden Extremen, der dann bei etwa 14,1V/15°C liegt. Das ist auch die Werkseinstellung des **MicroCharge**-Ladereglers.

Für Taxis oder Einsatzfahrzeuge, welche zwangsläufig einen zyklischen Betrieb der Starterbatterie mit sich bringen, kann es sinnvoll sein, die Ladespannung deutlich anzuheben, um den Batterie-

## VIII

Ladezustand zu verbessern. Insbesondere für solche Anwendungen wurde der **MicroCharge** – Laderegler entwickelt, um Batterie-Leistung und –Lebensdauer deutlich zu verbessern.

Sollten trotz allen Ausführungen dennoch Schwierigkeiten bei Umbau oder Betrieb auftreten, erhalten Sie im **MicroCharge** -Forum unter <http://www.microcharge.de/forum> schnell und unkompliziert Hilfe. Der gesamte technische Support läuft über das Forum. Hierdurch wird innerhalb kurzer Zeit ein breites und von jedermann kostenlos nutzbares Archiv für Problemlösungen aller Art geschaffen.

Darüber hinaus steht Ihnen mein Lichtmaschinen-Umbauservice zur Verfügung: Für pauschal EUR 99,- (zzgl. Reglerpreis) rüste ich jede 12V-Drehstromlichtmaschine kurzfristig auf **MicroCharge** -Regler um.

Viel Erfolg mit Ihrem neuen **MicroCharge** –Regler wünscht Ihnen

Thomas Rücker



Tom's Elektronikschmiede  
Thomas Rücker  
Hauptstrasse 35  
D-31707 Heeßen  
Fon: 0049 5722 981967  
Fax: 0049 5722 981968  
Email: [info@microcharge.de](mailto:info@microcharge.de)

### **EU-KONFORMITÄTSERKLÄRUNG**

Im Sinne der EMV-Richtlinie 2004/108/EG

### **EU-DECLARATION OF CONFORMITY**

Relating to EMC Guideline 2004/108/EG

Die Gerätetype

The equipment

### **MicroCharge** –Laderegler 12V

ist entwickelt, konstruiert und gefertigt in Übereinstimmung mit der EG-Richtlinie 2004/108/EG.

are developed, constructed and produced in accordance with the EU Guidelines 2004/108/EG.

Firma  
Company

Tom's Elektronikschmiede  
Thomas Rücker  
Hauptstrasse 35  
31707 Heeßen  
Germany

Hinweis: Die Einhaltung der Richtlinie 2004/108/EG bezieht sich nur dann auf dieses Produkt, wenn es eigenständig betrieben wird und die EMV-relevanten Anschlussvorschriften des Herstellers eingehalten werden. Wird dieses Produkt in eine Anlage integriert oder mit anderen Komponenten komplettiert und betrieben, so ist der Hersteller oder Betreiber der Gesamtanlage für die Einhaltung der EMV-Richtlinie 2004/108/EG verantwortlich.

Note: Adherence to the EMC Guideline 2004/108/EG only relates to this product when it is operated independently and the EMC related connection instructions of the manufacturer are followed. If this product is integrated into another unit or completed and operated with other components, the manufacturer or operator of the whole unit is responsible for adherence to the EMC Guideline 2004/108/EG.

Heeßen, 19.12.2014      Tom's Elektronikschmiede

(Thomas Rücker)