

Datenblatt

10 Port Gigabit Ethernet Desktop Switch mit 2x LWL Uplinks (SFP)



Übersicht

Der lüfterlose MICROSENS 10 Port Gigabit Ethernet Desktop Switch ist die ideale Lösung für Büroumgebungen mit hohen Anforderungen an die dezentrale Portdichte und Performance.

Der managebare Switch ist mit 10 TP-Ports ausgestattet, die sich automatisch an die Geschwindigkeit des angeschlossenen Endgerätes anpassen. Zwei von diesen Ports können als Uplink-Ports konfiguriert werden. Ihre Eigenschaft als Komboports ermöglichen darüber hinaus den flexiblen Anschluss an kupfer- oder glasfaserbasierte (Multi-/ Singlemode) Netzwerke.

Für den Managementzugriff bietet der Switch ein SNMP-, Telnet- und WEB-Interface und unterstützt gängige Layer 2 Standards wie QoS, VLAN, Port Access Control (PACC) sowie Layer 3 Features (z. Bsp. Static Routing).

Das integrierte 230VAC-Netzteil ermöglicht eine direkte Anbindung an die Netzspannung ohne separates Netzteil bei gleichzeitig sehr kompakten Abmessungen.

Eigenschaften

Gigabit Ethernet Desktop Switch

- 8x 10/100/1000Base-T
- 2x Komboports 10/100/1000Base-T oder 100/1000Base-X SFP
- 1x Konsolenport
(als RJ-45 ausgeführt)

Sicherheit

- IEEE 802.1X
- SSH/SSL
- PVE (Private VLAN Edge)
- MAC Limiting pro Port
- IP Source Guard
- Radius/ TACACS(+)
- Storm Control
- DHCP Snooping
- ACL (bis zu 256 Einträge)

Layer 2 Features

- Spanning Tree nach IEEE 802.1d (STP), 802.1w (RSTP), 802.1s (MSTP)
- LACP (IEEE 802.3ad), bis zu 5 Gruppen und max. 2 Ports pro Gruppe
- VLAN, bis zu 4K VLANs gleichzeitig, 4096 ID's, Port-based, tag-based (802.1Q), MAC-based)
- Q-in-Q VLAN
- GVRP (GARP VLAN Registration Protocol)
- DHCP Relay
- DHCP Option 66, 67, 82
- IGMP v1/v2/v3 Snooping, Querrier, Proxy
- MLD v1/v2 Snooping

Layer 3 Features

- IPv4 Static Routing (Unicast)
- IPv6 Static Routing (Unicast)

Management

- DHCP Server
- Zero Touch Upgrade
- RMON
- QoS (Hardware Queue, Scheduling, Classification, Rate Limiting)
- Port Mirroring
- UPnP
- s-Flow
- LLDP (802.1ab)
- SNMP v1, 2c und 3 (inkl. USM)
- NTP
- IPv6 ready

Netzwerkmanagement

- Unterstützung aller gängigen Managementstandards
- Webmanager (HTTP/HTTPS)
- Telnet/SSH/Console, inkl. Standard-Kommandos (ping, syslog etc.)
- SNMP v1/v2c/v3
- Firmwaredateien können via TFTP, direkt im Switch geladen, gespeichert und ausgeführt werden

Stromversorgung

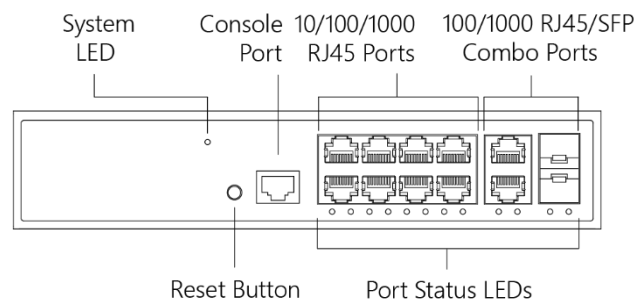
- interne Stromversorgung 230VAC, 3-polige Kaltgerätebuchse (rückseitig)

Montage

- Set GummifüÙe für Tischaufstellung
- Langloch für Wandbefestigung
- 19" Montagewinkel

Anschlüsse

Frontansicht



Rückansicht



Technische Daten

Switch

Typ	Gigabit Ethernet Switch Layer 2 & 3, IEEE 802.3 compliant
MAC-Adressen	8.192 Adressen
Jumbo Frames	max. 9.216 Bytes

Twisted-Pair Anschlüsse

Anzahl	10 (davon 2x Komboport: TP oder SFP)
Typ	Gigabit Ethernet, Triple Speed 10/100/1000Base-T
Anschluss	RJ-45 Buchse, geschirmt
Kabeltyp	Twisted-Pair Kabel, Kategorie 5e, Impedanz 100 Ohm, Länge max. 100 m

Glasfaser-Anschluss

Anzahl	2 (Komboport: TP oder SFP)
Typ	SFP (Dual Speed) 100/1000Base-X
Anschluss	SFP mit LC (typisch)

Bedienfeld

Reset-Taste	2-7 Sekunden drücken: Rücksetzen des Switches 7-12 Sekunden drücken: Wiederherstellen der Werkseinstellungen
--------------------	---

Betriebsbedingungen

Temperatur	Betrieb 0..40 °C Lagerung -20..70 °C
Luftfeuchte	10..90%, nicht kondensierend

Mechanik

Abmessungen	220 x 38 x 134mm (B x H x T, ohne Anschlüsse)
Gewicht	1.400 g

Anzeigen

Typ	LED
System LED	<i>grün</i> Switch läuft ordnungsgemäß <i>aus</i> Switch empfängt keine oder fehlerhafte Spannung
RJ45 Ports	<i>grün</i> Port ist aktiviert und ein Link (1000Mbit/s) wurde hergestellt <i>blinkend</i> Port empfängt/sendet Daten mit 1000Mbit/s <i>gelb</i> Port ist aktiviert und ein Link (100Mbit/s) wurde hergestellt <i>blinkend</i> Port empfängt/sendet Daten mit 100Mbit/s <i>aus</i> kein Link vorhanden/erkannt oder Port deaktiviert
SFP Ports	<i>grün</i> Port ist aktiviert und ein Link (1000Mbit/s) wurde hergestellt <i>blinkend</i> Port empfängt/sendet Daten mit 1000Mbit/s <i>gelb</i> Port ist aktiviert und ein Link (100Mbit/s) wurde hergestellt <i>blinkend</i> Port empfängt/sendet Daten mit 100Mbit/s <i>aus</i> kein Link vorhanden/erkannt oder Port deaktiviert.

Stromversorgung

Eingang	100..240 VAC 50..60 Hz
Anschluss	Kaltgerätestecker (C14)
Kabel	3-plg. Kaltgerätekabel (C13) (im Lieferumfang enthalten)


Normen

Zertifizierungen	CE, FCC Part 15 Class A, EN61000-4-5 (for RJ45 Port, Surge 6KV)
-------------------------	---


Lieferung / Umfang

VPE	1 Stück
Lieferumfang	1x Desktop Switch 1x Set 19" Montagewinkel 1x Kaltgerätekabel (C13) 1x Set GummifüÙe 1x Konsolenkabel SUBD9/RJ-45 1x Anleitung (CD)

Bestellbezeichnungen

	Bezeichnung	Artikelnummer
	10 Port Gigabit Desktop Switch	
	10-Port GbE Desktop Switch managed 2x 100/1000X SFP-Slots bzw. 10/100/1000T (Combo), 8x 10/100/1000T, RS-232 Port (RJ-45), lüfterlos, int. 110/230VAC (C14)	MS453526M

Alternative Komponente

	Bezeichnung	Artikelnummer
	6 Port Gigabit Desktop Switch	
	6-Port GbE Desktop Switch managed 1x 100/1000X SFP-Slot, 5x 10/100/1000T, ext. PS (110/230VAC)	MS453514M

Zubehör

	Bezeichnung	Artikelnummer
	SFP Transceiver (weitere Varianten auf Anfrage)	
	SFP GbE Transceiver 1.25G Multimode 850nm, DDM, LC, -40..+85°C	MS100200DX
	SFP GbE Transceiver 1.25G SingleMode 1310nm, 10km, DDM, LC, -40..+85°C	MS100210DX
	SFP FE Transceiver 155M Multimode 1310nm, DDM, LC, -40..+85°C	MS100190DX
SFP FE Transceiver 155M SingleMode 1310nm, 15km, DDM, LC, -40..+85°C	MS100191DX	
Halterungen für 10 Port Desktop Switch		
Magnethalter für Desktop Switches, beidseitig magnetisch, 160x60x1mm	MS140816	

Service

Bezeichnung	Art.-Nr.
Garantieverweiterung nach 24-monatiger Herstellergewährleistung**	
Garantieverweiterung um 1 Jahr	MSGV01
Garantieverweiterung um 2 Jahre	MSGV02
Garantieverweiterung um 3 Jahre	MSGV03
Vorkonfiguration nach Kundenwunsch	
Vorkonfiguration der Komponente nach Vorgabe des Kunden	MSKonfig
Vorkonfiguration der Komponente nach Vorgabe des Kunden (Konfigurationsdatei bereits bekannt)	MSKonfig-OK
Vorkonfiguration nach Kundenwunsch	
Erstellen und Anbringen einer Gerätebeschriftung gemäß Kundenvorgabe, max. 3-zeilig	MSLABEL

**Die Herstellergewährleistung ist in den [AGB \(§9\)](#) von MICROSENS GmbH & Co. KG definiert.

This document in whole or in part may not be duplicated, reproduced, stored or retransmitted without prior written permission of MICROSENS GmbH & Co. KG. All information in this document is provided 'as is' and subject to change without notice. MICROSENS GmbH & Co. KG disclaims any liability for the correctness, completeness or quality of the information provided, fitness for a particular purpose or consecutive damage. MICROSENS is a trademark of MICROSENS GmbH & Co. KG. Any product names mentioned herein may be trademarks and/or registered trademarks of their respective companies. 19/2019 mf/pk