

MINIMAX

MOBILE SERVICES



DRUCKLUFTSCHAUM-LÖSCHANLAGE

DSLCA CAFS

PRODUKT

- ▶ Die Druckluftschäum-Löschanlage DSLCA CAFS ist für Neubauten geeignet und kann auch in Bestandsbauten als platzsparende und wirtschaftliche Lösung in unterschiedlichen Größen nachgerüstet werden.
- ▶ Sie erfüllt alle Anforderungen an Feuerlöscheinrichtungen aus der allgemeinen Verwaltungsvorschrift der Bundesregierung zur Genehmigung der Anlage und des Betriebs von Hubschrauberflugplätzen.
- ▶ Das verwendete Druckluftschäumverfahren ist in der internationalen Norm NFPA 11 verankert und ermöglicht eine Bemessung bereits mit niedrigeren Durchflusswerten für polare und unpolare Flüssigkeiten als andere Schäumverfahren. Dadurch kann die Löschwirkung von Druckluftschäum nicht nur als gleichwertig, sondern als besser betrachtet werden.
- ▶ Zum Betrieb der Löschanlage können alle zugelassenen Löschmittel, die für die Brandklassen A und B geeignet sind, verwendet werden (z. B. nach ICAO).

EINSATZ

- ▶ Die Minimax Druckluftschäum-Löschanlage DSLCA CAFS ist eine völlig autarke und fremdenergieunabhängige Lösung für verschiedenste Einsatzbereiche.
- ▶ Typische Einsatzgebiete sind:
 - Hubschrauberflugplätze
 - Müllbunker
 - Petrochemie
 - Flughäfen

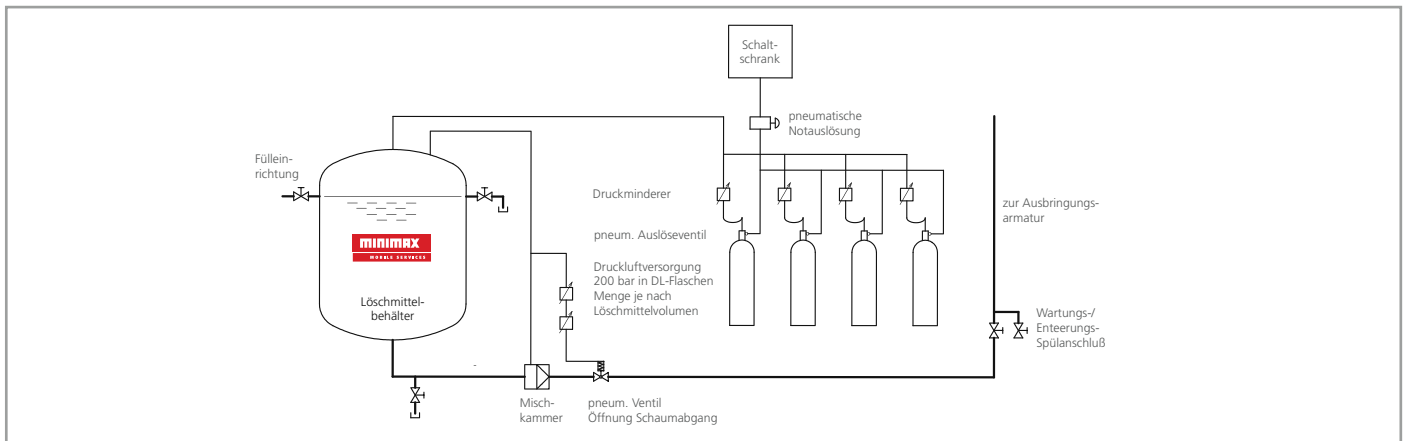
IHRE VORTEILE

- ▶ Kein „unmittelbarer Anschluss“ an die Trinkwasserversorgung notwendig
- ▶ Für den Betrieb mit Löschmonitor ist nur ein 230V/50Hz/16A Stromanschluss erforderlich (optional auch mit Batteriebetrieb und/oder USV lieferbar)
- ▶ Keine Löschwasser-Druckerhöhungsanlage erforderlich
- ▶ Geringer Platzbedarf
- ▶ Schnelle Einsatzbereitschaft zur Brandbekämpfung
- ▶ Ausführung je nach Bedarf möglich
- ▶ Maximale Sicherheit - für Personen und Anlagen



FUNKTION

- ▶ Die Druckluftschaum-Löschanlage DSLA CAFS kann elektropneumatisch oder pneumatisch ausgelöst werden. Über potenzialfreie Kontakte können ggf. Meldungen über den Anlagenzustand an eine Gebäudeleittechnik weitergegeben werden oder sie können zur Ansteuerung von Funktionselementen genutzt werden.
- ▶ Durch das Betätigen der Auslöseeinrichtung wird die Steuerleitung entlüftet. Aus dem daraus folgenden Druckabfall in den Steuerleitungen werden die pneumatischen Auslöseventile an den Druckluftflaschen aktiviert und die Druckluft strömt über die Verbindungsschläuche in den Löschmittelbehälter sowie die Mischkammer.
- ▶ Alternativ kann durch Betätigung einer Notauslöseeinrichtung das Auslöseventil auch manuell freigeschaltet werden.
- ▶ Durch Erzeugen eines Überdruckes im Löschmittelbehälter wird das Löschmittel in die Mischkammer gedrückt. In der Mischkammer wird dem Löschmittelgemisch Druckluft zugesetzt und der so erzeugte Druckluftschaum wird über die Verteilerleitungen an die Ausbringarmatur transportiert.
- ▶ Die Ausbringarmatur kann ein Löschmonitor, ein Strahlrohr oder ein Wandhydrant mit Eurodüse sein. In die Anlage ist zusätzlich immer eine Einspeisemöglichkeit (Fremdeinspeisung) für Löschmittel integriert. Diese Einspeisemöglichkeit ist auch für Ausbildungs- und zu Wartungszwecken nutzbar.



LIEFERUMFANG

- ▶ Löschmittelbehälter
- ▶ Elektropneumatische Auslösevorrichtung (je nach Art der Anwendung)
- ▶ Manuelle Auslösevorrichtung (Notauslösung)
- ▶ Druckluftflaschen
- ▶ Schaummittel
- ▶ Montageteile
- ▶ Beschilderung

ZUSATZKOMPONENTEN

- ▶ Löschmonitor
- ▶ Wandhydranten
- ▶ Strahlrohre

HINWEISE

- ▶ DLSA = Druckluftschaum-Löschanlage
- ▶ CAFS = Compressed Air Foam System
- ▶ NFPA = National Fire Protection Association
- ▶ DIN = Deutsches Institut für Normung
- ▶ ICAO = International Civil Aviation Organization

SERVICE

- ▶ Alle Arbeiten zur Inspektion, Wartung und Instandhaltung übernimmt Ihr Minimax Service.
- ▶ Die Druckluftschaum-Löschanlage muss gem. Herstellerangaben ausschließlich von autorisierten Technikern instand gehalten werden.
- ▶ Nach dem Löscheinsatz muss die Druckluftschaum-Löschanlage unverzüglich instandgesetzt werden, um die Betriebsbereitschaft wiederherzustellen.

Folgen Sie Minimax Mobile Services auf [LinkedIn](#), [XING](#), [Facebook](#) und [Youtube](#).



Minimax Mobile Services GmbH
Minimaxstraße 1
D-72574 Bad Urach
Tel.: +49 (0)7125 154-0
Fax: +49 (0)7125 154-100
E-Mail: zentrale@minimax.de
www.minimax-mobile.com

Minimax Mobile Services GmbH
Business Unit LWT
Wilhelm-Bergner-Str. 15
21509 Glinde
Tel.: +49 (0)40 251966-88
Fax: +49 (0)40 251966-19
loeschwassertechnik@minimax.de

