

# BETRIEBSANLEITUNG

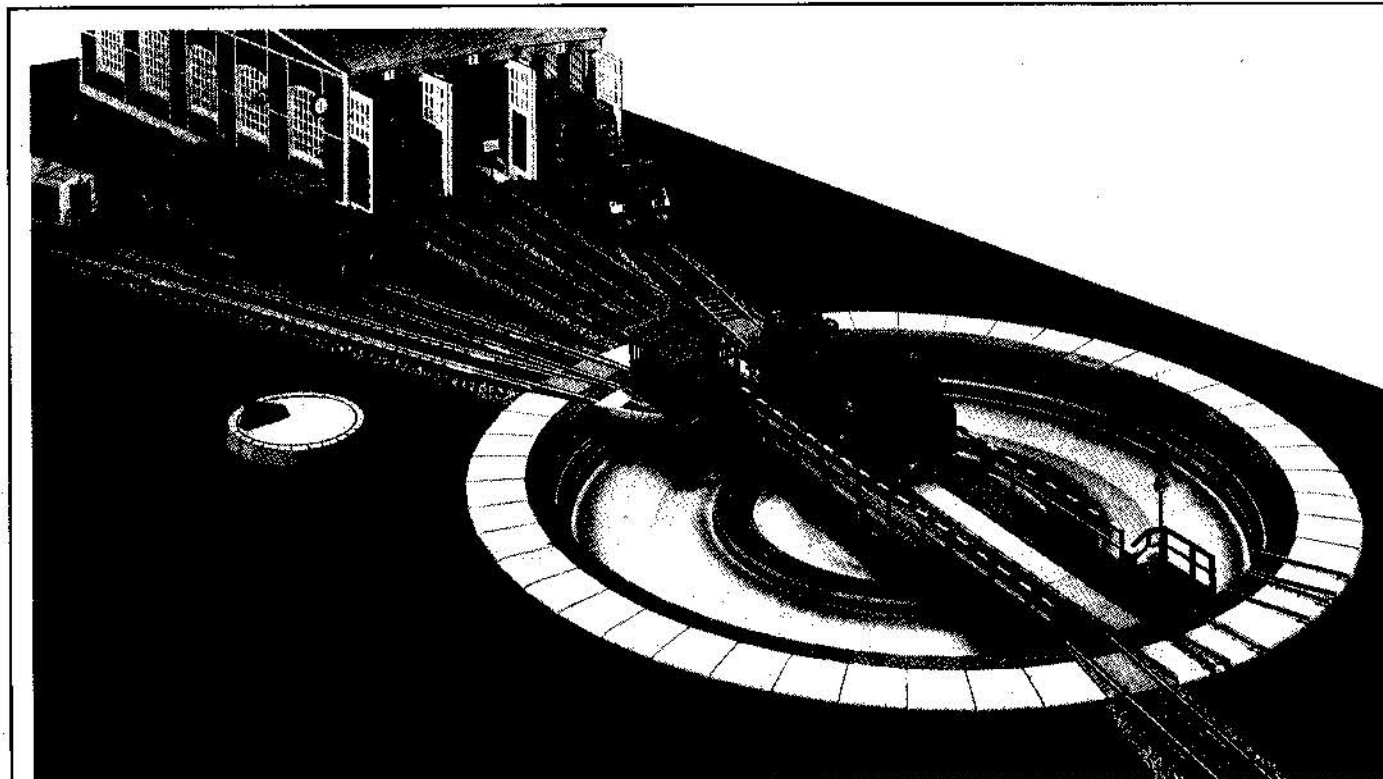
Operating Instruction · Instructions  
de service · Handleiding · Vejledning  
· Istruzioni per la manutenzione

Drehscheibe

6152 C

# FLEISCHMANN PROFI-GLEIS

Das HO Schotter-Gleissystem



**Fig. 1** Die FLEISCHMANN-Drehscheibe 6152 C wurde als Einbau-Drehscheibe konstruiert. Mit Grube und Drehbühne ist das große Vorbild modellgetreu nachgebildet. Die Drehscheibe ist elektrisch angetrieben und über den beiliegenden Drehscheibenschalter 6910 fernsteuerbar. Der Schalter paßt zum FLEISCHMANN-Gleisbildstellwerk.

**Fig. 2** Zum Einbau der Drehscheibe wird in die Anlagenplatte ein Loch von 340 mm  $\varnothing$  gesägt, in das die Drehscheibe eingesetzt wird. Ein Festschrauben ist nicht erforderlich, da die Drehscheibe über die zu befestigenden Zufahrtsgleise gehalten wird.

Führen Gleise unterhalb der Drehscheibe vorbei, (z. B. verdeckter Abstellbahnhof), so ist auf eine genügende Durchfahrhöhe zu achten, da die Drehscheibengrube eine Tiefe von 25 mm besitzt. Um ein Entgleisen von Zügen oder Loks zu vermeiden, dürfen die Anschlußkabel nicht frei herabhängen, sondern müssen sauber verlegt werden.

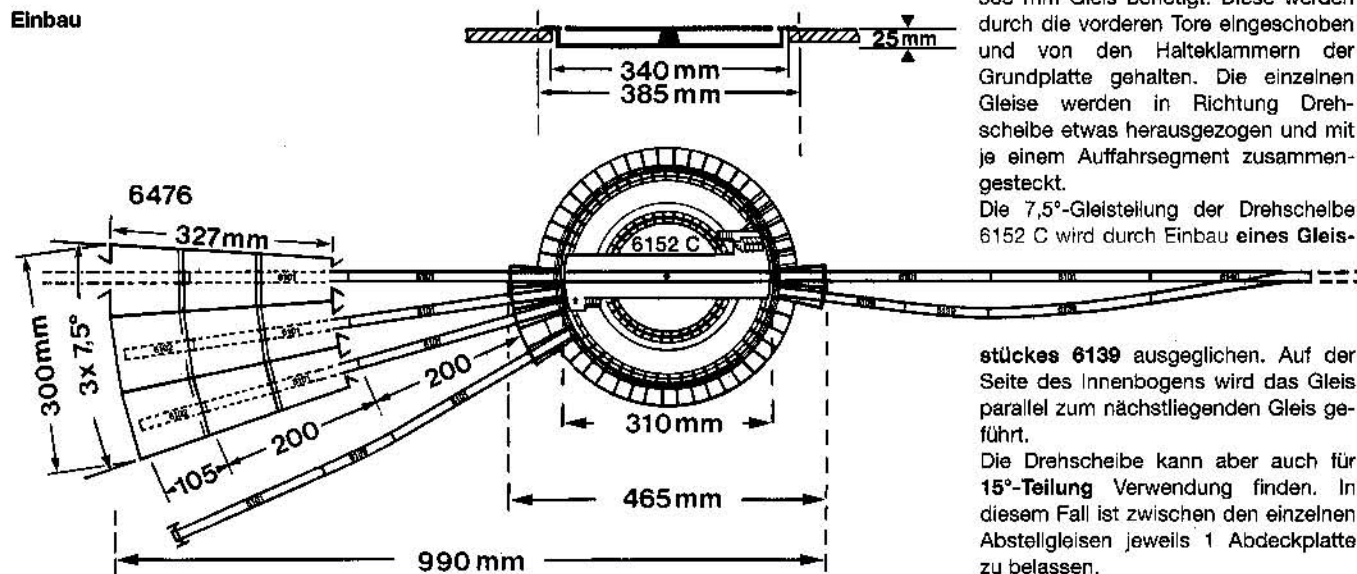
Gegebenenfalls kann die Drehscheibe auch auf die Anlagenplatte aufgesetzt werden, der Drehscheibenrand muß dann durch Füllstücke (z. B. Styropor) unterlegt werden. Ebenfalls müssen 30 mm hohe Auffahrtsrampen für die Zu- und Abfahrtsgleise geschaffen werden.

Die Drehscheibe ist durch die **7,5°-Teilung** mit max. 48 Gleisanschlüssen bestückbar. Hierzu ist der dreiständige Ringlokschuppen 6476 vorgesehen, der auch mehrteilig ausgebaut werden kann.

Der Lokschuppen 6476 ist vom Auffahrsegment der Drehscheibe im Abstand von 200 mm aufzustellen. Pro Lokstand werden ca. 305 mm Gleis benötigt. Diese werden durch die vorderen Tore eingeschoben und von den Halteklammern der Grundplatte gehalten. Die einzelnen Gleise werden in Richtung Drehscheibe etwas herausgezogen und mit je einem Auffahrsegment zusammen-

gesteckt.  
Die 7,5°-Gleisteilung der Drehscheibe 6152 C wird durch Einbau eines Gleis-

## Einbau



stückes 6139 ausgeglichen. Auf der Seite des Innenbogens wird das Gleis parallel zum nächstliegenden Gleis geführt.

Die Drehscheibe kann aber auch für **15°-Teilung** Verwendung finden. In diesem Fall ist zwischen den einzelnen Abstellgleisen jeweils 1 Abdeckplatte zu belassen.

### Motoranschluß der Bühne (Fig. 3)

Die 3-fach Litze mit den Farben Rot, Gelb, Grau muß mit den entsprechenden Litzen des Schalters verbunden werden, z. B. über die Klemmenplatte 6941.

Die schwarze und weiße Litze des Schalters muß an den gleichfarbigen Wechselstromanschluß des Trafos gelegt werden (Trafo-Typen 6705, 6735, 6755), auch bei digitalem Betrieb.

**Betätigen der Drehbühne von Hand siehe Fig. 11 und Fig. 12.**

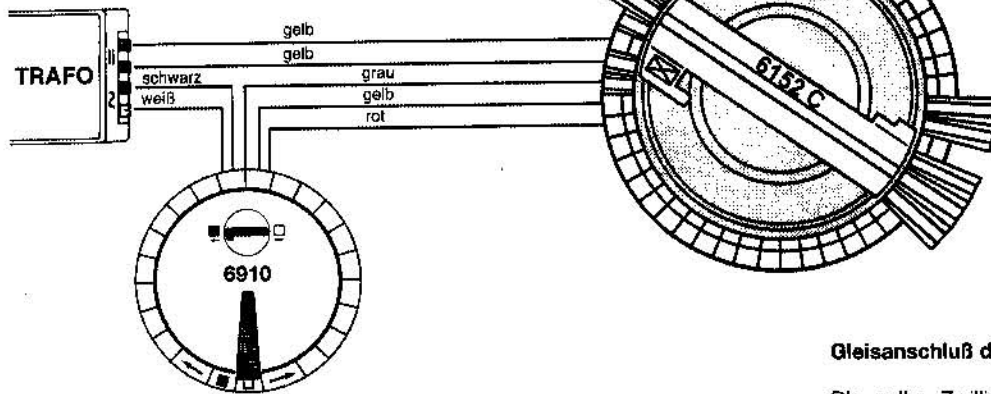


Fig. 3

### Gleisanschluß der Bühne (Fig. 3)

Die gelbe Zwillingslitze der Drehscheibe wird an den gleichfarbigen Klemmen des Gleichstromanschlusses am Regel-Transformator angeschlossen.

Bei digitalem Betrieb der Anlage darf die gelbe Zwillingslitze nicht an den digitalen Trafo, sondern muß an das lila und weiße Kabel der Steuergeräte 6800, 6803 oder 6804 angeschlossen werden.

### Ansteuerung der Gleisabgänge (Fig. 4)

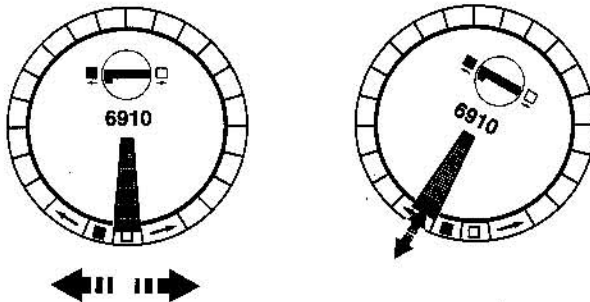


Fig. 4

Mit dem Drehscheibenschalter 6910 kann durch Betätigung des schwarzen Tasters nach rechts oder links die Drehbühne in entsprechender Richtung in Betrieb gesetzt werden. Die Drehbühne hält automatisch an jedem der 48 möglichen Gleisabgänge an. Ein kontinuierliches Durchlaufen zur gewünschten Position ist möglich, wenn der Taster nach Drehrichtungswahl durch Nachaußenziehen eingerastet wird. Kurz vor Erreichen der gewünschten Position muß die Rastung durch Drücken in Gegenrichtung wieder ausgelöst werden.

### Stromversorgung der Gleisabgänge (Fig. 5/6)

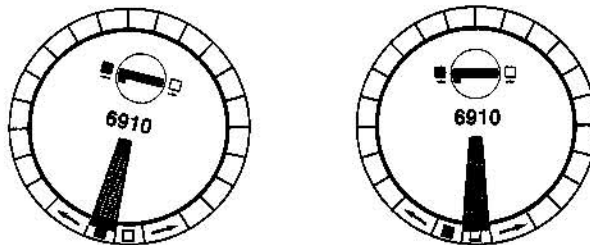


Fig. 5

Mit dem beiliegenden Drehscheibenschalter 6910 kann bei dieser „denkenden“ Drehscheibe jeweils der Gleisabgang angesteuert werden, der von der Drehbühne aus mit Strom versorgt werden soll. Bei dieser Drehscheibe kann darüber hinaus noch festgelegt werden, welche Seite der Drehbühne mit Strom versorgt wird.

Stellt man den Drehscheibenschalter 6910 auf das Symbol "■", so erhält der Gleisabgang Strom, der mit der Drehbühnenseite **mit** dem Wärterhaus in Verbindung steht.

Stellt man den Drehscheibenschalter auf das Symbol "□", so wird der Gleisabgang mit Strom versorgt, der mit der Drehbühnenseite **ohne** Wärterhaus in Verbindung steht.

Bei dieser Drehscheibe kann eine Lok auf einem Gleis stromlos abgestellt werden und gleichzeitig auf dem genau gegenüberliegenden, durch die Drehbühne verbundenen Gleis eine Lok rangiert werden (Fig. 6).

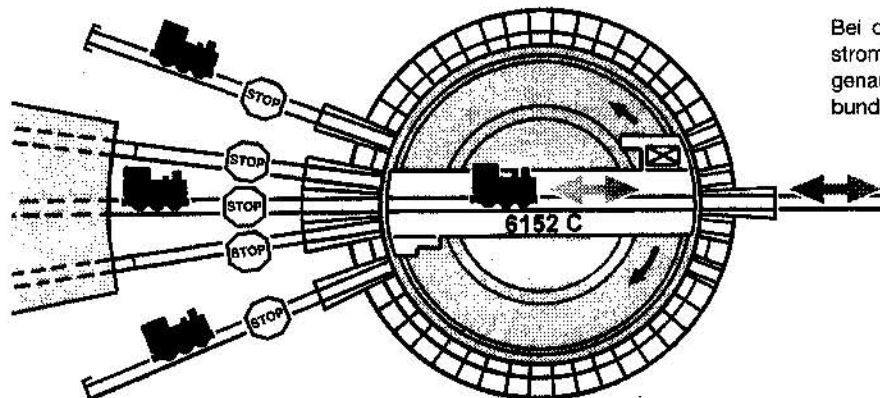


Fig. 6

**Betrieb der Anlage mit 2 oder mehreren Regel-Transformatoren (Fig. 7)**

Der Drehscheibenbereich (graue Fläche) sollte mit einem gesonderten Regel-Transformator betrieben werden. Grundsätzlich sind alle Gleise am Übergang vom Drehscheibenbereich in die Anlage durch Einbau von 2 Isolierschienenverbindern 6433 elektrisch zu trennen.

**Betrieb der Anlage mit 1 Regel-Transformator (Fig. 8)**

Es ist auch möglich, die gesamte Anlage mit einem Trafo zu betreiben. Auch hier sind alle Gleise am Übergang vom Drehscheibenbereich (graue Fläche) in die Anlage durch 2 Isolierschienenverbindern 6433 elektrisch zu trennen. Die Fahrspannung wird in die Anlage eingespeist. Die Drehscheibenbühne wird zusätzlich über einen Umpolwechsler 6904/6924 oder Momentumpolwaster 6905 eingespeist.

Weitere Schaltungen siehe Profi-Modellhandbuch 9925.

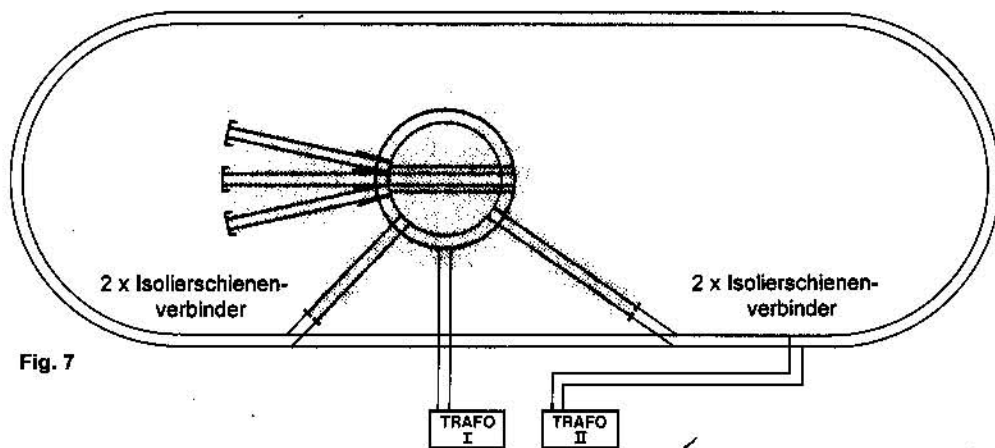


Fig. 7

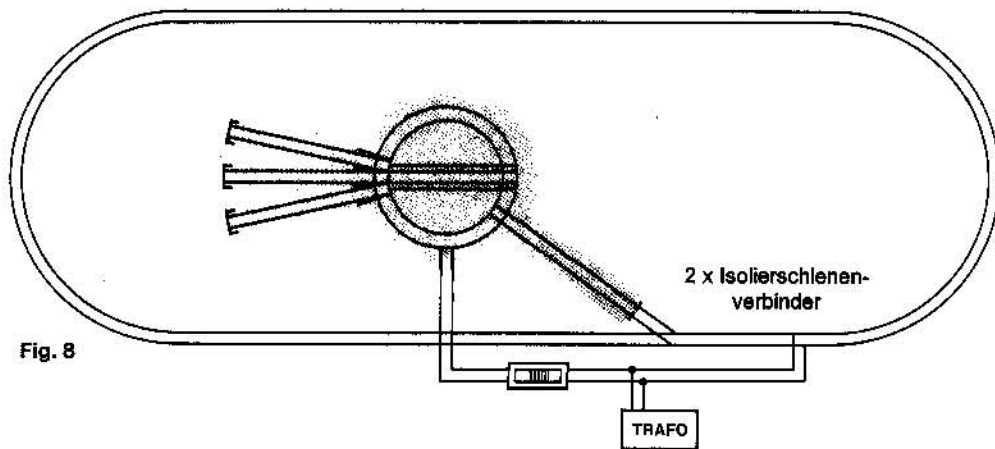


Fig. 8

**Erweiterung**

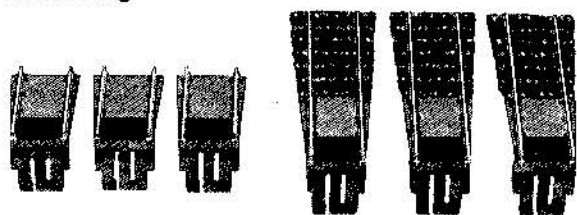


Fig. 9 Mit dem Erweiterungs-Set 6153 kann die Drehscheibe um jeweils 3 Gleisanschlüsse ausgebaut werden.

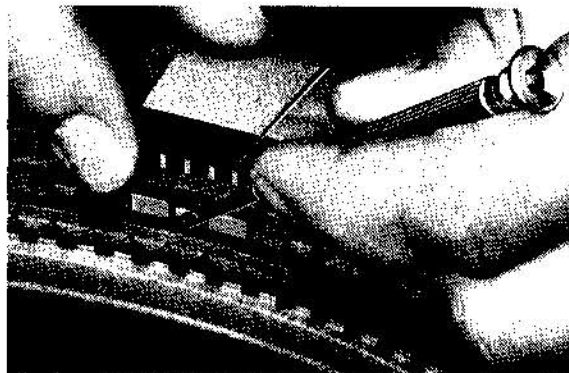
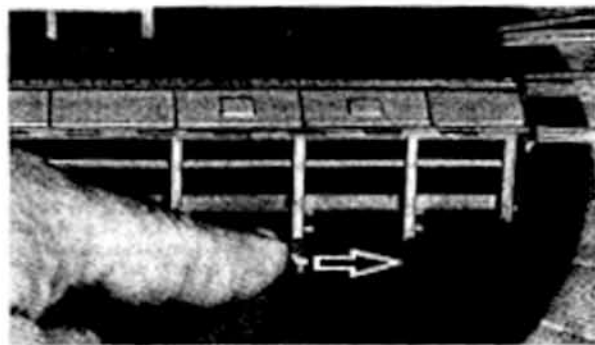


Fig. 10 Die Drehbühne ist hierzu aus dem Bereich der einzubauenden Teilstücke zu fahren. Nunmehr sind die Abdeckplatten durch Zurückdrücken der federnden Zungen nach oben herauszuziehen und die Auffahrgleise einzustecken. Jedem Auffahrgleis ist gegenüber ein Blindstutzen oder wieder ein Auffahrgleis einzusetzen. Auffahrgleise und Blindstutzen beim Einbau eindrücken, bis sie fest einrasten.

## Handbetätigung der Drehbühne

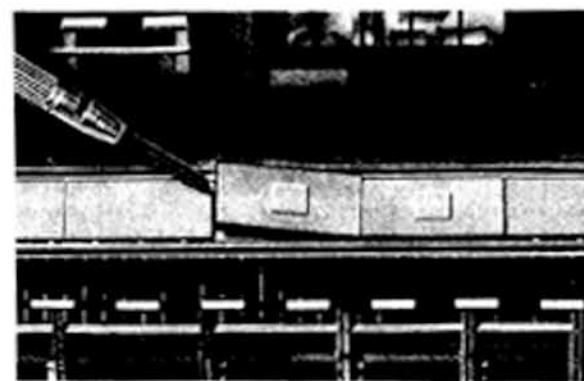


**Fig. 11**  
Gegenüber dem Wärterhaus ist unterhalb der Drehbühne am Antrieb ein Handhebel angebracht. Durch Drücken und gleichzeitiges Halten des Hebels in Richtung Drehbühnenmitte rastet das Antriebsrad aus der Verzahnung der Grube aus und die Drehbühne kann in beliebiger Richtung verstellt werden. Nach Loslassen des Hebels greift das Zahnrad wieder ein. Darauf achten, daß die Gleisteilung der Anschlußgleise mit dem Bühnengleis übereinstimmt.

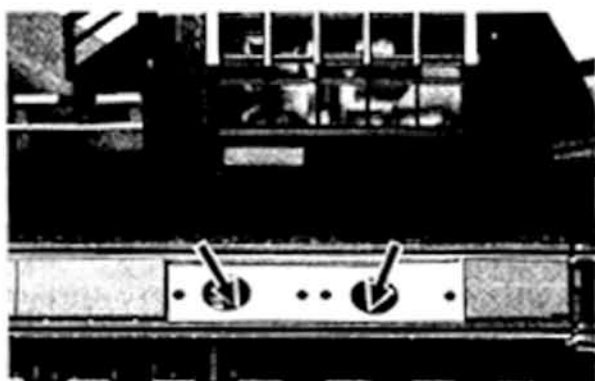


**Fig. 12**  
Sollte trotz Betätigung des Schalters 6910 der Antrieb klemmen oder nicht anlaufen, so ist durch kurzes Drücken des Hebels in Richtung Grubenrand der Antrieb in Betrieb zu setzen. Dieser hält dann nach einer Gleisteilung wieder an.

## Ölen des Motors



**Fig. 13** Um die Lager des Antriebsmotors ölen zu können, muß die Gitterabdeckung vor dem Maschinenhaus mit einem kleinen Schraubenzieher abgehoben werden.



**Fig. 14** Durch die vorgesehenen Löcher ist je 1 Tropfen Öl an die durch Pfeile gekennzeichneten Lagerstellen zu geben. Vorsicht, nicht überölen!  
Nur FLEISCHMANN-Öl 6500 verwenden. Zur Dosierung die in der Verschlusskappe der Ölflasche angebrachte Nadel verwenden.

## Ausbau der Drehbühne



**Fig. 15** Läuft die Drehbühne auch nach Betätigung des Handhebels nicht an, muß sie ausgebaut werden. Dazu wird mit einem kleinen Schraubenzieher die mittlere Gitterabdeckung zwischen den Schienen der Bühne abgehoben und der Sicherungsring am Drehzapfen entfernt. Vorsicht! Sicherungsring nicht verlieren! Auf jeder Seite der Drehscheibe werden mindestens 6 gegenüberliegende Teilstücke entfernt (siehe Fig. 10). Jetzt kann die Bühne in diesen Ausschnitt gefahren und herausgehoben werden. Die Kontaktbahnen neben dem Drehzapfen und die Kontaktfedern sind zu reinigen. Der Einbau der Bühne erfolgt in umgekehrter Reihenfolge. Gegebenenfalls ist bei schadhafte Teilen die Drehbühne mit Schalter 6910 an die Kundendienstabteilung einzusenden.

Änderungen, Liefermöglichkeiten und alle Rechte vorbehalten. Daten, Maßangaben und Abbildungen ohne Gewähr.



**TURNTABLE 6152 C.** The FLEISCHMANN Turntable 6152 C was constructed as a built-in turntable. Complete with trench and turning platform this is a true-to-life model. The turntable is electrically operated and can be operated remotely by the turntable switch 6910, which is included. The switch will fit into the FLEISCHMANN diagrammatic control (Fig. 1). **Installation:** For installing the turntable you will need a hole with 340 mm diameter in your layout board. It will not be necessary to fasten it down, as the turntable will be stopped at fastened tracks. If the turntable has to be laid on top of the layout, a base of polystyrene (or similar) should be laid underneath. In this case entry and exit ramps 30 mm high must be created for the tracks. The turntable is divided into 7.5° sections with a maximum of 48 possible rail connections. The 7.5° sections are provided to match up to the standing position of 3 locos in the loco shed 6476. The turntable can also be set up for 15° section operation. In this case only one cover plate should be left between the sidings (Fig. 2). The 7.5° track angle of the Turntable 6152 C, is compensated for by fitting a Track Section 6139. The inner circle track runs parallel to the nearest track. **Connecting the motor of the Platform:** The 3 wires, red, yellow and grey must be connected to the corresponding wires on the switch, if necessary with the 6941 connector. The black and white wire from the switch must go to the A. C. connection on the transformer (type 6705, 6735, 6755/fig. 3), also for digital operation. **Rotating the turntable by hand, see fig. 11 and 12. Connecting current to the platform:** The twin yellow wires of the turntable should be connected to the clips for the D. C. on the transformer (Fig. 3). If operating the layout digitally, then the twin yellow wires should not be connected to the digital transformer, but connected to the lilac and lilac/white of the controller 6800, 6803 or 6804. **Controlling the connecting track:** With this turntable switch the platform can be turned either to the left or right by means of the black switch. The platform stops automatically at each track. A continuous action through to your chosen position is possible if the switch is pushed into the direction of travel to its outer limit until the position is reached. On reaching this position, it is stopped by pressing in the opposite direction (Fig. 4). **Feeding the connecting track with power:** In conjunction with the turntable switch 6910, each connecting track of this "thinking" turntable can be selected to be fed with power from the turntable bridge (Fig. 5/6). If the turntable switch 6910 is turned to the position marked "■", then the connecting track which is lined up with the turntable bridge side with the attendant's cab will be fed with power. If the turntable switch is turned to the position marked "□", then the connecting track which is lined up with the turntable bridge side without the attendant's cab will be fed with power. With this "comfort" turntable, then either one or the other track will be fed with power, and never both at the same time. In this way, a loco can be stored on a track without power, an simultaneously, one located on the track lined up immediately opposite the turntable bridge can still be operated. **Operation of the layout with two, or more, transformers:** The turntable area should be controlled by a separate transformer. All lines which go over into the turntable area should be cut off with two isolating fish plates 6433 (Fig. 7). **Operating of the layout with one transformer:** It is possible to operate the whole layout with just one transformer. As before all lines to the turntable area are cut off with two isolating fish plates 6433. Current is fed into the line. The turntable is also fitted with a switch 6904/6924 or a pause switch 6905 (Fig. 8). **Extensions:** With the Extensions Set 6433 the turntable can be extended to cope with three rail connections (Fig. 9). The turntable should be placed away from the area of the installed parts. The cover plates are now pulled up by pushing back the spring switch-tongues (Fig. 10), and stuck in the approach track. Every approach track is to be set up opposite a blind section or another approach track. **Rotating the turntable by hand:** Opposite the motor housing, under the turning table, is a small black lever. By pressing the lever towards the centre, the drive gear wheel is withdrawn from the teeth in the outer drive ring releasing the table so that it can be moved manually in the desired direction. When the lever is released the gear wheel is again enmeshed with the outer-ring. Ensure, however, that the rotating tracks are lined up with the exit tracks (Fig. 11). Should the turntable not operate, when pressing the switch 6910, simply press the lever slightly to ensure the gear wheel is firmly seated in the drive ring, which will then start it moving. It will then stop at the next track again (Fig. 12). **Oiling the motor:** To oil the drive motor both lattice cover plates must be removed from the machine house with a screwdriver (Fig. 13). Just one drop of oil should be put through the holes to lubricate the points as shown. Only use FLEISCHMANN-oil 6599. An applicator needle is located in the cap of the oil bottle for your use (Fig. 14). **Dismantling the table:** Should the turntable not operate by moving the lever, it will be necessary to dismantle the table. Using a small screwdriver, gently lift the small coverplate in the centre of the table between the two rails and spring off the circlip on the central pivot (Fig. 15). Be careful not to lose the circlip! On each side of the platform take off 6 opposing components (Fig. 10). Now the platform can be removed. The contact points and springs round the central pivot should be cleaned. To put the table back together simply reverse the procedure. In the unfortunate instance that the turntable should still not function, please return it to your local dealer or to your supplier or direct to the FLEISCHMANN Technical Centre. We reserve all rights to carry out alterations and improvements of all models or items.

**PLAQUE TOURNANTE 6152 C.** La plaque tournante FLEISCHMANN 6152 C a été réalisée comme élément à encastrer. La fosse et le pont sont absolument conformes au grand prototype. La plaque tournante est actionnée par un moteur électrique; elle est livrée avec un poste de commande 6910 spécialement conçu pour la télécommande. Ce poste de commande s'adapte au système FLEISCHMANN de poste de commande figuratif (fig. 1). **Montage:** Pour le montage de la plaque tournante il faut prévoir dans la table du réseau un trou de 340 mm Ø. On la dépose dans ce logement. Il n'est pas nécessaire de la fixer au moyen de vis car les rails d'accès, qui sont eux-mêmes fixés, suffisent pour la maintenir en place. Il est possible, dans certains cas, de poser la plaque tournante tout simplement sur la table du réseau. Il faut alors camoufler le bord de la plaque et également construire des rampes d'accès de 30 mm de hauteur pour chaque voie d'accès. Le pourtour de la plaque tournante est partagé en secteurs de 7,5°, ce qui peut procurer un maximum de 48 voies d'accès. La remise à locomotives circulaire 6476 est prévue pour loger 3 locomotives côte à côte sur des voies distantes chacune de 7,5°. Les voies d'accès peuvent aussi être placées à 15° les unes des autres. Il faut alors maintenir un secteur plein entre chaque voie (fig. 2). La division de la voie de 7,5°, de la plaque tournante 6152 C, est compensée par l'incorporation d'une partie de voie 6139. La voie est conduite parallèlement vers la voie la plus proche, sur le côté de la courbe intérieure. **Courant pour le moteur du pont tournant:** le câble triple, comportant les couleurs rouge, jaune et gris, doit être raccordé aux couleurs correspondantes du poste de commande, en utilisant une plaque à bornes 6941. Le câble bipolaire, noir et blanc, du poste de commande seront raccordés aux bornes de couleur correspondante du transformateur, qui fournissent du courant alternatif ~ (transformateur 6705, 6735, 6755/fig. 3), aussi pour opération digitale. **Manœuvre de la plaque tournante à la main, voir illustrations No. 11 et 12. Courant de traction dans le pont tournant:** le câble bipolaire jaune de la plaque tournante est raccordé aux bornes de couleur correspondante du transformateur, qui fournissent le courant continu = (fig. 3). Multi-commande digitale: le câble bipolaire jaune ne doit pas être raccordé au trafo digital, mais on peut raccorder au câble violet et au câble blanc/violet des postes de commande 6800, 6803 ou 6804. **Contrôle des voies d'accès:** En appuyant sur le bouton noir du poste de commande 6910 (soit vers la gauche, soit vers la droite) on provoque la rotation du pont tournant dans la direction correspondante. Le pont s'arrête automatiquement à chaque secteur. Si on désire une rotation continue on doit bloquer le bouton noir à fin de course dans la direction souhaitée. Dès qu'on arrive à proximité de la voie désirée, il faut évidemment débloquent le bouton noir (fig. 4). **Alimentation des voies d'accès:** Contrôlée par la commande de plaque tournante 6910, cette plaque tournante "programmable" permet le choix de l'accès alimenté en courant électrique par le pont mobile. En positionnant la commande de la plaque sur le symbole "■", la voie de sortie se trouvant en regard du côté du pont mobile où se trouve la cabine de contrôle sera mise sous tension. Si l'on place la commande sur le symbole "□", c'est la voie de sortie située à l'opposé du pont qui sera alimentée. Sur la plaque "Comfort", l'une ou l'autre sortie sera alimentée en courant, mais jamais les deux ensemble. Cela permet d'amener une loco sur une voie sans tension, tout en rangeant une autre loco sur la voie opposée par rapport au pont mobile (fig. 5/6). **Alimentation du réseau au moyen de 2 ou plusieurs transformateurs:** La plaque tournante et les voies environnantes doivent en principe être alimentées par un même transformateur. En règle générale il faut placer 2 éclisses isolantes 6433 dans chaque voie aux approches de la plaque tournante (fig. 7). **Alimentation du réseau au moyen d'un seul transformateur:** Il est également possible de n'utiliser qu'un seul transformateur pour l'entièreté du réseau. Toutefois, la règle reste la même: il faut aussi placer 2 éclisses isolantes 6433 dans chaque voie aux approches de la plaque tournante. Le courant de traction est évidemment envoyé dans les voies du réseau proprement dit, tandis que le courant de traction vers la plaque tournante est fourni à celle-ci par l'intermédiaire d'un inverseur 6904/6924 ou d'un inverseur momentané 6905 (fig. 8). **Agrandissements:** Les possibilités de la plaque tournante peuvent être augmentées en lui adjoignant un ou plusieurs sets complémentaires 6153. Chacun d'eux fournit ainsi 3 voies d'accès de plus (fig. 9). Il faut d'abord orienter le pont tournant vers des secteurs autres que ceux qu'on veut modifier. On soulève ensuite les secteurs modifier en appuyant sur les lamelles de fixation (fig. 10); puis on les remplace par des rails d'accès. Il faut veiller à ce que, en face de chacun de ceux-ci se trouve soit un autre rail d'accès, soit une butée d'arrêt. **Manœuvre de la plaque tournante à la main:** En face de la cabine, sous le tablier du pont tournant, se trouve un levier. Lorsqu'on pousse sur ce levier vers le centre du pont, on dégage l'engrenage d'entraînement et on peut alors faire pivoter le pont tournant dans le sens désiré. Dès qu'on lâche le levier, les engrenages se bloquent à nouveau. Il faut veiller à ce que les voies du pont correspondent à ce moment avec un rail de sortie (fig. 11). Si, en manœuvrant le poste de commande 6910, le pont ne bougeait pas, il faut alors appuyer légèrement sur le levier en direction du bord de la plaque tournante afin de réengager les engrainages (fig. 12). **Graissage du moteur:** Pour huiler les coussinets du moteur, il faut soulever au moyen d'un petit tournevis les deux plaques striées se trouvant devant la cabine (fig. 13). On peut alors laisser couler une petite goutte d'huile aux endroits indiqués. N'utilisez que l'huile recommandée FLEISCHMANN 6599. L'aiguille montée dans le bouchon du petit flacon convient parfaitement à cet usage (fig. 14). **Démontage du pont tournant:** Si après avoir appuyé sur le levier comme il est dit ci-dessus, le pont ne tourne pas encore, il faudrait démonter le pont. Pour cela il faut soulever au moyen d'un petit tournevis la tôle se trouvant entre les rails au centre du pont. Ensuite on enlève l'anneau de fixation (fig. 15). Attention! Veiller à ne pas perdre l'anneau de fixation! De chaque côté de la plaque tournante on démonte au moins 6 secteurs se faisant face (fig. 10). Les contacts circulaires et les lamelles de prise de courant doivent être nettoyés. Le remontage se fait en sens inverse. Au cas où certaines pièces seraient endommagées, il faudrait envoyer la plaque tournante avec son poste de commande 6910 au service réparations de l'usine ou à l'un de ses distributeurs. Toutes modifications et droits réservés.

**DRAAISCHIJF 6152 C.** De FLEISCHMANN draaischijf 6152 C wordt als ingebouwde draaischijf gekonstrueerd. Met graven en draaibrug is het grote voorbeeld natuurgetroouw nagebootst. De draaischijf wordt elektrisch aangedreven en is door de bijgesloten draaischijfschakelaar 6910 op afstand te bedienen. De schakelaar behoort bij het FLEISCHMANN schakelpaneel (fig. 1). **Inbouw:** Voor het inbouwen van de draaischijf wordt in de grondplaat een gat van 340 mm Ø gezaagd, zodat de draaischijf erin geplaatst kan worden. Het vastschroeven is niet noodzakelijk, omdat de draaischijf boven de te bevestiging oprijl gehouden wordt. Eventueel kan de draaischijf ook op de grondplaat geplaatst worden. De draaischijftrand moet dan door vulstukken, b.v. Styropor, bekleed worden. Eveneens moeten 30 mm, hoge opritten voor de op- en afrijlraais gefabriceerd worden. De draaischijf is door de 7,5°-indeling met max. 48 rallaansluitingen uitgerust. Bij 7,5°-railindeling is voor lokomotiefloods 6476 3 lokloodsen beschikbaar. De draaischijf kan echter ook voor 15°-indeling gebruikt worden. In dit geval moet het draaipleateau uitgebreid worden (fig. 2). **Motoraansluiting van de brug:** De 3-delige snoeren in de kleuren rood, geel, grijs moeten met de overeenkomstige snoeren van de schakelaars verbonden worden, b. v. boven de klemplaat 6941. De zwart-witte soutache van de schakelaar moet met dezelfde kleur van wisselstroomaansluiting ~ van trafo's verbonden worden (Trafo-typen 6705, 6735, 6755/fig. 3), ook voor digitaal bedrijf. **Bediening van de draaischijf met de hand zie fig. 11 en 12. Rijstroomaansluiting van de brug:** Het gele dubbesnoer van de draaischijf wordt aan dezelfde kleur klemmen van de gelijkstroomaansluiting = aan de regel-transformator aangesloten (fig. 3). In geval van digitaal bedrijf van de modelspoorweg mogen beide gele draden niet met de digitale trafo, maar uitsluitend met de illa en de illa/witte draden van het regelapparaat 6800, 6803 of 6804 worden verbonden. **Sturen van de aansluitsporen:** Met de draaischijfschakelaar kan door de beweging van de zwarte schakelaar, naar rechts of links, de draaibrug in de juiste richting in bedrijf worden gesteld. De draaibrug stopt automatisch bij elk deelstuk. Een gekontinueerd doordringen naar de gewenste positie is mogelijk, wanneer de schakelaar naar de keuze van draairichting door het naar buiten trekken ingesteld wordt. Bij het bereiken van de gewenste positie moet de instelling door het drukken in de tegenovergestelde richting weer losgemaakt worden (fig. 4). **Stroomtoevoer van de aansluitsporen:** Via de draaibrug worden de opstelsporen van stroom voorzien. Wanneer men de draaischijfschakelaar 6910 op het symbool "■" zet, dan krijgt alleen dat aansluitspoor stroom, dat met de draaibrugzijde met het bedieningshuisje in verbinding staat. Wanneer de draaischijfschakelaar op het symbool "□" staat, dan krijgt dat aansluitspoor stroom, dat met de draaibrugzijde zonder bedieningshuisje in verbinding staat. Bij de "Comfort"-draaischijf wordt of het ene of het andere spoor van stroom voorzien, maar nooit beide tegelijk. Hierdoor kan een loc op het ene spoor stroomloos staan, terwijl op het tegenoverliggende spoor (dus via de draaibrug met elkaar verbonden) met een andere loc gerangeerd kan worden (fig. 5/6). **Werking van de installatie met 2 of meer regeltransformatoren:** Het draaischijfbereik moet met een aparte regel-transformator uitgerust worden. In principe zijn alle rails bij de overgang van het draaischijfbereik tot de installatie door het inbouwen van 2 isolatie-railverbindingen 6433 elektrisch te scheiden (fig. 7).



**Werkung van de installatie met 1 regel-transformator:** Het is ook mogelijk, de totale installatie met een trafo uit te voeren. Ook hier zijn alle rails bij de overgang van het draaischijfbereik tot de installatie door 2 isolatie-railverbindingen 6433 elektrisch te scheiden. De installatie wordt met rijspanning gevoed. De draaischijfbrug wordt aansluitend over een ompoolschakelaar 6904/6924 of moment-ompooolschakelaar 6905 gevoed (Fig. 8). **Uitbreiding:** Met de uitbreidingsset 6153 kan de draaischijf met telkens 3 railaansluitingen uitgebreid worden (Fig. 9). De draaischijf is buiten het bereik van de in te bouwen deelstukken te brengen. Nu kunnen de afdekplaten door het terugdrukken van de verende tongen (Fig. 10) naar boven eruit getrokken worden en op de oprijrails geplaatst worden. Elke oprijrail is tegenover een stootblok of weer op een oprijrail te plaatsen. **Handbediening van de draaischijf:** Tegenover het machinehuis is onder de draaischijf bij de aandrijving een hefboom aangebracht. Door drukken op de hefboom en deze gelijktijdig in de richting van de draaischijf te houden, komt het aandrijfwieltje uit de verlanding van de draaikuil, zodat de draaischijf in elke gewenste richting verstand kan worden. Na het loslaten van de hefboom komt het aandrijfwieltje weer in de verlanding van de draaikuil. Er moet op gelet worden dat de railaansluiting van de draaischijf gelijk komt aan te sluiten rail (Fig. 11). Zou ondanks bediening van de schakelaar 6910 de aandrijving klemmen of niet lopen, dan kan door even de hefboom in de richting van de draaikuilrand te drukken de draaischijf in bedrijf gezet worden. Deze gaat dan na de volgende railaansluiting weer stil staan (Fig. 12). **Het oliën van de motor:** Om de lagers vande aandrijfmotor te kunnen oliën, moeten de beide roosters van de draaischijf met een kleine schroevendraaier weggenomen worden (Fig. 13). Door de gekenmerkte gaten moet één druppel olie op de gemerkte lagers worden toegevoegd. Alleen FLEISCHMANN-olie 6599 gebruiken. Voor een juiste dosering het spuitje gebruiken dat wordt bijgeleverd in het olieflesje (Fig. 14). **Demonteer van de draalbrug:** Loopt de draaischijf ook na gebruik van de hefboom niet, dan moet deze gedemonteerd worden. Daarvoor wordt een kleine schroevendraaier het middelste rooster tussen de rails en de draalbrug weggenomen en de borgring van de draalpen weggenomen (Fig. 15). Voorzichtig! Borgring niet verliezen! Op elke zijde van de draaischijf worden minstens 6 tegenoverliggende delen verwijderd (Fig. 10). Nu kan de brug in deze uitvoering geplaatst en eruit genom worden. De contacten naast de draalpen en de veercontacten moeten gereinigd worden. De inbouw van de draaischijf geschiedt in tegenovergestelde richting. Kan men de draaischijf zelf niet herstellen dan moet men deze door de FLEISCHMANN dealer laten repareren.

Verandering, zowel rechten en eventuele modelverbeteringen bij alle artikelen zijn voorbehouden.

**DREJESHIVEN 6152 C.** Fig. 1: FLEISCHMANN-drejeskiven 6152 C er konstrueret til indbygning. Med grube og bro er den fuldstændig som forbilledet. Drejeskiven er elektrisk betjent og styres fra kontakten 6910. Denne kontakt passer ind i FLEISCHMANN-symbolsystemet. Fig. 2: For montering af drejeskiven saves et hul i monteringspladen på 340 mm Ø. Skru ikke drejeskiven fast, da de tilstødende skinner vil holde denne på plads. Hvis der føres spor forbi direkte under drejeskiven skal man huske på, at brønden stikker 30 mm ned. Endvidere skal eventuelle ledninger fastgøres, så evt. afspringer undgås. Drejeskiven kan også monteres direkte ovenpå pladen. Her må de tilstødende spor klodses op, -evt. med styroporstykker. Da drejeskiven er delt med 7,5° kan der maksimalt monteres 48 spor. Hertil passer ringremisen 6476, hvor flere kan bygges sammen. Remisen skal monteres i en afstand af 200 mm fra drejeskiven. **Motortilslutning** (fig. 3): Den tre-poledet ledning i rød blå og grå forbindes med de samme farver på ledningerne fra kontakten, evt. over klemmepladen 6941. Den sorte og den hvide ledning på kontakten slutes til de samme farver på trafoens vekselstrømsudtag (Type 6705, 6735, 6755), også digital drift. **Håndbetjening af drejeskiven** se fig. 11 og fig. 12. **Skinnetilslutning** (fig. 3): Den gule dobbeltledning fra drejeskiven tilslutes de gule klemmer på trafoen. Ved digital drift af anlæget må de gule ledninger ikke slutes direkte til trafoen, men til lilla og lilla/hvid på styringen 6800, 6803 eller 6804. **Styring af skinneudgangene** (fig. 4): Med drejeskive-kontaktens sorte taste styres drejeskivens bro hhv. mod højre og venstre. Broen holder automatisk ved hver af sporene. Hvis man ønsker at dreje broen kontinuert til en bestemt skinne, kan kontaktens taste låses ved at trække den ud fra centrum. Kort før broen når den ønskede position, klikkes tasten ind igen. **Strømforsyning af skinneudgangene** (fig. 5/6): Med kontakten 6910 kan strømforsyningen i den "tænkende" drejeskive styres ud til det enkelte spor. Endvidere kan man fra kontakten styre, hvilken side af de tilstødende spor der skal være strømførende. Stiller man kontakten 6910 på symbolet "■" går strømforsyningen ud i skinnerne i den side af broen, hvor styrehuset sidder. Stiller man kontakten på symbolet "□" forsynes skinnen ud for modsatte ende af broen med strøm. Dette gør det muligt, at stille et lok på ét spor, og samtidigt rangere et lok på sporet lige modsat broen. **Drift af anlæget med 2 eller flere trafoer** (fig. 7): Drejeskiveområdet (det grå område) skal tilsluttes en separat trafo. Generelt skal alle spor fra drejeskiven og ud på anlæget isoleres fra med 2 isolerede skinneklemmer 6433. **Drift af anlæget med en trafo** (fig. 8): Det er også muligt at køre hele anlæget på kun én trafo. Også i dette tilfælde skal alle tilstødende skinner isoleres fra med to skinneklemmer 6433. Kørestrommen tilsluttes hele anlæget. Drejeskiven tilsluttes over en ompolingskontakt 6904/6924 eller en momentombkøber 6905. **Fig. 9:** Med udvidelsessættet 6153 kan drejeskiven udvides med 3 spor. **Fig. 10:** Drejeskiven kan køres hertil på de indbyggede delstykker. Dækpladerne fjernes ved at trykke ind på tappen, og løfte pladen ovenud, hvorefter tilkørselsstykket sættes i. Hver tilkørselsstykket monteres overfor et blindstykke eller et andet spor. **Fig. 11:** Modsat styrehuset er der under broen anbragt et lille greb. Når dette greb trykkes ind, kan broen drejes frit. Når grebet slippes griber tandhjullet igen ind, -væb opmærksom på at skinnerne står lige overfor hinanden. **Fig. 12:** Hvis broen ikke bevæger sig når kontakten betjenes, presses grebet let udag, og tandhjullet går i indgreb. **Fig. 13:** For at kunne smøre motorlejerne fjernes gitteret på maskinhuset med en skruetrækker. **Fig. 14:** Gennem hullerne smøres med én dråbe olie som vist med pilene. Brug FLEISCHMANN-OLIE 6599. Brug nålen i olieflaskens dæksel. **Fig. 15:** Hvis drejeskivens bro heller ikke fungerer efter påvirkning af den lille arm, må broen afmonteres. Dækslerne imellem skinnerne løftes af ved hjælp af en skruetrækker, og låseringen på centerakslen fjernes. Vær forsigtig, -ringen kan springe væk! På drejeskiven fjernes mindst seks stykker som vist i Fig. 10. Derefter kan broen løftes ovenud. Kontaktbaner og -fjedre rengøres. Broen monteres i modsat rækkefølge. Hvis broen er beskadiget må den indleveres til reparation. Forbehold for fejl og ændringer.

**PIATTAFORMA GIREVOLE 6152 C.** La piattaforma 6152 C è stata progettata per l'esercizio alla quota del piano dei binari, quindi per montaggio incassato. Si tratta di una fedele riproduzione del prototipo in uso presso le ferrovie di vari Paesi. Il suo funzionamento è elettrico ed è manovrata a distanza mediante l'apposito interruttore 6910, che a sua volta fa parte del posto di manovra figurativo FLEISCHMANN (fig. 1). **Montaggio** (fig. 2): Nel basamento, in corrispondenza del punto prescelto dell'impianto, si pratica un foro del Ø di 340 mm; foro nel quale la piattaforma verrà incassata, ma non fissata, essendo tenuta ferma dai raccordi di binari, i quali devono però venire avvitati. Nei casi in cui non si volesse o non si potesse incassare la piattaforma, la medesima può venire sistemata sul basamento, appoggiandola la corona su di un materiale di riempimento e contemporaneamente munire i binari di accesso di una rampa di 30 mm. La piattaforma è suddivisa in settori da 7,5°, consentendo così un massimo di 48 binari di raccordo. Il deposito locomotive 6476 è praticabile da 3 locomotive su binari affiancati a 7,5° l'uno dall'altro. Volendo, i binari di accesso possono trovarsi a 15°, basta in questo caso coprire il binario di mezzo. La divisione del binario di 7,5° della piattaforma rotante 6152 C viene compensata mediante l'incorporazione di un pezzo di binario 6139. Al lato dell'arco interno il binario viene condotto parallelamente rispetto al binario disposto immediatamente accanto. **Motore elettrico del ponte girevole** (fig. 3): Il cavetto a tre conduttori (rosso, giallo e grigio) è da collegarsi a quello dell'interruttore nei rispettivi colori, mediante il morsetto 6941. Il cavetto bipolare (nero e bianco) dell'interruttore è da collegarsi ai morsetti a corrente alternata ~ aventi uguali colori del trasformatore (trasformatore tipo 6705, 6735, 6755), anche per operazione digitale. **Per la manovra a mano della piattaforma vedi la fig. 11 e 12. Corrente di trazione del ponte girevole** (fig. 3): Il cavetto con ambedue i fili gialli della piattaforma è da collegarsi ai morsetti di uguale colore del trasformatore che fornisce corrente continua. Utilizzando il comando multirene digitale FLEISCHMANN il cavetto con ambedue i fili gialli non deve essere collegato al trasformatore digitale, ma deve essere collegato al filo violetto ed al filo violetto/bianco dei dispositivi di comando 6800, 6803 o 6804. **Timone dei binari di collegamento** (fig. 4): La piattaforma viene messa in moto da un motorino nella rotazione destrorsa a sinistrorsa, ossia manovrando a destra o a sinistra il tasto nero dell'apposito interruttore. La parte girevole si fermerà automaticamente ad ogni successivo settore, nel caso però la si volesse bloccare su di un determinato settore, sarà necessario fissare il nottolino di arresto del tasto su tale settore, sbloccandolo poi appena arrivata a raccordarsi col binario prescelto. **Alimentazione elettrica dei binari di collegamento** (fig. 5/6): Con il selettore 6910 per la manovra della piattaforma girevole si può, con questa piattaforma "pensante", selezionare anche il binario di collegamento che verrà alimentato dalla stessa piattaforma. I binari di deposito vengono alimentati dalla piattaforma. Posizionando il selettore 6910 sul simbolo "■" viene alimentato il binario collegato alla piattaforma lato garitta. Posizionando il selettore sul simbolo "□", viene alimentato il binario collegato alla piattaforma sul lato opposto alla garitta. Con la piattaforma modello "Comfort" viene alimentato l'uno o l'altro dei due binari, ma mai entrambi contemporaneamente. Questa modalità consente di depositare una locomotiva senza corrente su un binario, mentre contemporaneamente si può manovrare un'altra locomotiva sul binario esattamente opposto, collegato attraverso la piattaforma. **Esercizio con due o più trasformatori:** E' consigliabile che la piattaforma venga posta in funzione con un proprio trasformatore, tra l'altro è buona norma inserire due segmenti isolanti 6433 nei binari che vanno alla piattaforma (fig. 7). **Esercizio con un trasformatore:** L'impianto in questione può pure funzionare con un solo trasformatore. Anche in questo caso è però necessario isolare elettricamente la piattaforma dai binari di raccordo inserendovi due segmenti isolanti 6433. La corrente di trazione viene così immessa nell'impianto, mentre la piattaforma riceve la corrente di trazione attraverso l'invertitore 6904/6924, oppure quello 6905 (fig. 8). **Ampliamento:** L'impiego della piattaforma può venire ampliato di tre raccordi di binari per ogni set complementare 6153 (fig. 9). Per prima cosa il ponte girevole è da orientarsi verso i settori non interessati all'ampliamento. Si levano poi i lamierini di copertura dei settori da modificare premendo all'indietro le lamelle di fissaggio (fig. 10), sostituendo infine con binari di accesso. A fronte di ogni binario di accesso è da montarsi un traversone di arresto oppure un altro di accesso. **Manovra a mano della piattaforma:** Dirimpetto la cabina è montata una levetta a mano. Premendo e nello stesso tempo trattenendo la levetta nella direzione mediana della piattaforma, la sua parte mobile potrà rotare nella direzione desiderata. Abbandonando la levetta, la parte mobile tornerà a bloccarsi. Si farà attenzione a che il binario di raccordo corrisponda esattamente con quello prescelto sulla piattaforma (fig. 11). Nel caso che manovrando l'interruttore 6910 non si avesse il funzionamento della piattaforma, occorrerà premere per breve tempo la levetta a mano, appunto per far rotare il ponte (fig. 12). **Lubrificazione del motore:** Per oliare il motore occorre togliere le due piastrelle a griglia della cabina svitandone le viti di fissaggio (fig. 13). Lubrificare solo nei punti indicati, è sufficiente una sola goccia d'olio (non alimentare) per ogni punto da lubrificare. Utilizzare solo olio FLEISCHMANN 6599. Per il dosaggio utilizzare l'ago di cui è provvisto il tappo di chiusura del fiasco dell'olio (fig. 14). **Demontaggio della piattaforma:** Se anche con detta manovra il ponte non gira, bisognerà allora smontarlo. Con un piccolo cacciavite svitare la piastrina striata che si trova tra i binari del ponte, togliendo pure la ranella di tenuta al perno (fig. 15). Si farà attenzione a che non vada perso tale anello. Da ogni parte della piattaforma si smontino almeno sei settori frontali (fig. 10). Puliti contatti e perni, si rimetterà la piattaforma in funzione. Però, nell'eventualità di mancato funzionamento, oppure ci fosse qualcosa di rotto, consigliamo di portare al rivenditore di fiducia piattaforma e interruttore 6910. Riservati tutti i diritti, comprese eventuali varianti.

Nicht für Kinder unter 3 Jahren geeignet, wegen funktions- und modellbedingter scharfer Kanten und Spitzen sowie Verschluckungsgefahr. Gebrauchsanweisung aufbewahren! \* Not suitable for children under 3 years of age, because of the sharp edges and points essential for operational and modelling conditions, as well as the danger of swallowing. Retain Operating instructions! \* Ne convient pas aux enfants de moins de trois ans, au vu des modes d'utilisation, des formes à arêtes vives des modèles et du danger d'absorption. Gardez l'instruction de service! \* Niet geschikt voor kinderen onder 3 jaar wegens scherpe hoeken en kanten eigen aan het model en zijn functie en wegens verslikingsgevaar. Gebruiksaanwijzing bewaren! \* Ikke egnet til børn under 3 år, p.g.a. funktions- og modelbetingede skarpe kanter og spidser, - kan sluges. Gem vejledning! \* Non adatto a bambini di età inferiore ai tre anni per le particolari strutture del modello ed il suo funzionamento et per il pericolo di soffocamento. Ritenero l'istruzioni per l'uso! \* No conveniente para niños menores de 3 años por razón de los puntos y cantos agudos, esenciales para el funcionamiento y condiciones de modelaje, así como también por el peligro de que sea ingerido. ¡Conserve instrucciones de servicio!

