



mounting systems



Ramp System ProLine

| | |
|------------------|---|
| Einsatzort | Flachdach und Boden |
| Gebäudehöhe | Abhängig von Windzone und Geländekategorie |
| PV-Module | Gerahmt, ungerahmt (bei Quermontage) |
| Modulanordnung | In Reihe (bis ca. 12 m je Gestelleinheit) |
| Modulausrichtung | Hochkant- und Quermontage |
| Anstellwinkel | 15° |
| Gestellprofile | Stranggepresstes Aluminium (ENAW 6063 T66) |
| Kleinteile | Edelstahl (V2A) Stranggepresstes Aluminium (ENAW 6063 T66) |
| Farbe | Aluminium: pressblank |
| Gewährleistung | 5 Jahre |



Freiland



Flachdach



Gerahmte Module



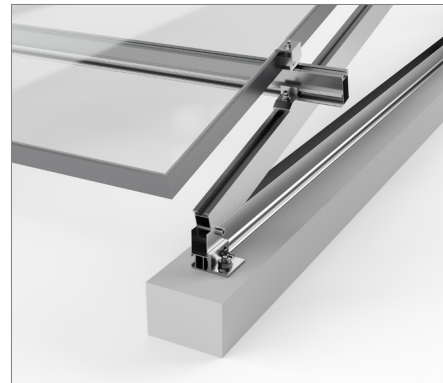
Rahmenlose Module



Hochkantmontage



Quermontage



Adapter für Dübel-Befestigung

Konfiguration

2x Hochkantmontage



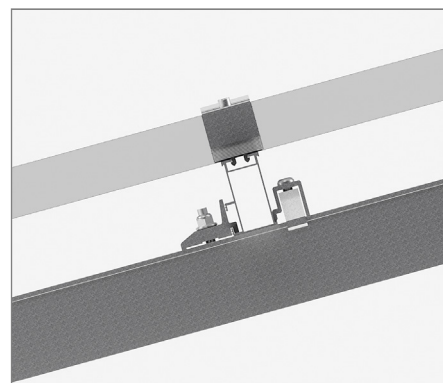
3x Hochkantmontage



3x Quermontage



4x Quermontage



Seitenansicht (Kreuzschienenoptionen)



Für weitere Informationen: www.mounting-systems.com
Technische Änderungen vorbehalten.
2023 © Mounting Systems GmbH