

DIVA Stuhlfamilie



QUALITÄTSSTANDARD

- EN 1335-1:2020
- EN 1335-2:2018

TECHNISCHE INFORMATIONEN

Arten

- Bürodrehstühle, Chefsessel, Meeting-Stühle, Besucher- und Konferenzstühle.

Sitz

- Unterer Teil aus PP (Polypropylen);
- Mit Metallstangen verstärkt (Büro- und Chefsessel);
- Schaum aus Polyurethan;
- Tiefenverstellbar – 60 mm Stellbereich (Büro- und Chefsessel);
- Mit Stoff oder Leder verkleidet.

Rückenlehne

- Rahmen aus glasfaserverstärktem PA (Polyamid);
- Rückenlehne aus glasfaserverstärktem PA (Polyamid), Metalleinsätze für Fixierungsmechanismus, komplett mit Löchern mit Gewinde;
- Höhenverstellbare – 60 mm Stellbereich, 3 Einrastpositionen;
- Mit Netz verkleidet.

Lendenstütze

- Tiefenverstellbar – 15 mm Stellbereich, 3 Einrastpositionen (Büro- und Chefsessel);
- Lendenstützenpolsterung mit Soft-Touch-Effekt aus PU (Polyurethan) (Büro- und Chefsessel).

Armlehnen

- Fix montierte schwarze Kunststoffarmlehnen (Büro- und Chefsessel);
- In drei Richtungen verstellbare schwarze 3D Kunststoffarmlehnen. Oberteil mit PU (Polyurethan) verkleidetem Soft-Touch-Pad. Höhenverstellbar – 75 mm Laufweg, Oberteil bewegt sich nach vorne und hinten – 55 mm Laufweg, Oberteil 30° drehbar (Büro- und Chefsessel).

Mechanismus

- Neigungsmechanismus in der Arbeitsstellung fixierbar. Druckabhängige Spannungsanpassung der Rückenlehne und des Winkels. Knopf zum Einstellen der Spannung (Bürodrehstühle und Meeting-Stühle);
- Epron: Mechanismus mit synchronisierter Bewegung von Sitz und Rückenlehne, 5 Einrastpositionen der Rückenlehne, Spannung wird mit einem Drehrad eingestellt (Büro- und Chefsessel);
- Epron Plus: synchronisierter Mechanismus, 5 Einrastpositionen der Rückenlehne, Spannung wird per Hebel des Schnelleinstellmechanismus der Seite eingestellt (Büro- und Chefsessel).

Gas-Heber

- Verchromt oder in schwarzer Ausführung;
- 120mm Stellbereich.

Unterteil

- Sternförmige Basis aus poliertem Aluminium oder schwarze Kunststoffbasis mit Glasfaser. Extern Ø675 mm (Büro- und Meeting-Stühle);
- Freitragende Basis aus verchromtem Stahl mit integrierten Armlehnen und Kunststoffschienen (Besucherstühle).

Rollen

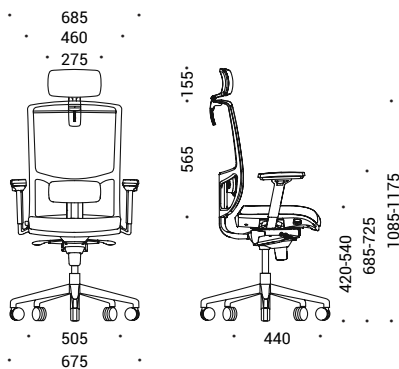
- Gummifreie Räder für harten Boden, Ø65 mm;
- PA(Polyamid)-freie Rollen für weichen Boden, Ø65 mm.

Kopfstütze

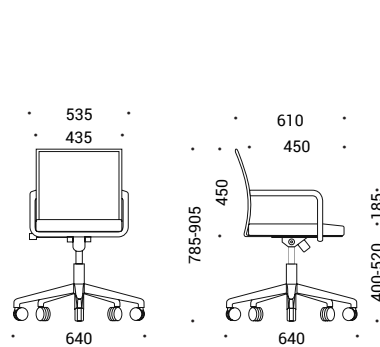
- Rahmen aus Polyurethan;
- Höhenverstellbare – 60 mm Stellbereich.

BEREICH

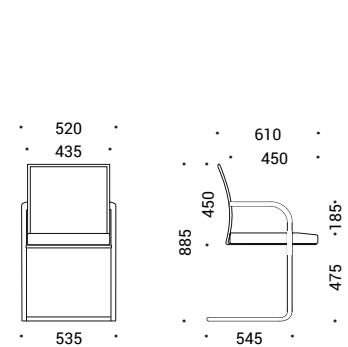
Büro- und Chefsessel



Büro- und Meeting-Stühle



Besucher- und Konferenzstühle



Optional



Höhenverstellbare
Kopfstütze



Fix montierte schwarze
Kunststoffarmlehnen



In drei Richtungen
verstellbare 3D
Armlehnen