

## BEITRAG 8

# Mikrowellenprüfung mit der Pitch-Catch-Methode

Johann Hinken<sup>1</sup>, Aschwin Gopalan<sup>2</sup>

<sup>1</sup> fitm Hinken Consult, Magdeburg

<sup>2</sup> Rohmann GmbH, Frankenthal

**KURZFASSUNG** | Polyethylen (PE)-Rohre werden in der Praxis häufig durch Stumpfschweißen (butt welding) verbunden. Für die zerstörungsfreie Prüfung der Schweißnaht wird hier die Pitch-Catch-Methode mit Mikrowellen vorgeschlagen. An einem Beispiel wird die Leistungsfähigkeit gezeigt. Der Entwurf der Ankopplung basiert auf den Eigenwellenanalysen in der Rohrwand und in der herzustellenden Sonde. Diese Eigenwellen sind den Ultraschall-Lamb-Wellen ähnlich. In einer praktischen Untersuchung an einem stumpfschweißten PE-Rohr konnten mit der Mikrowellen-Pitch-Catch-Methode künstliche Defekte mit Abmessungen von wenigen Millimetern nachgewiesen werden.

### 1. Einleitung

Polyethylen (PE)-Rohre werden in der Praxis häufig durch Stumpfschweißung (butt welding) miteinander zu einem Strang verbunden. Die Prüfung der Schweißnähte hat unmittelbar danach und vor dem Vergraben zu erfolgen. Dieser Bericht soll zeigen, dass die in der Ultraschallprüftechnik verwendete Pitch-Catch-Methode, auch Halbtransmissionsmethode genannt, auch auf die Mikrowellenprüfung übertragen werden kann und dass diese für die Prüfung von Butt-Weld-Verschweißungen geeignet ist.

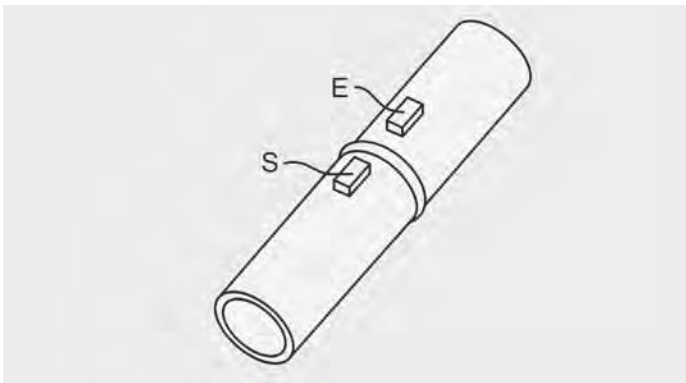


Bild 1: PE-Rohr mit Schweißnaht und Mikrowellenankopplungsvorrichtungen für Sender (S) und Empfänger (E)

Bild 1 zeigt die prinzipielle Anordnung des verschweißten Rohres mit zwei Koppelinrichtungen zur Einspeisung der Mikrowelle vom Sender (S) und zum Auskoppeln und Weiterleiten an den Empfänger (E). Die Mikrowelle breitet sich in der Rohrwand durch die Schweißnaht hindurch aus und wird in dieser durch Inhomogenitäten beeinflusst. So kann der Empfänger Unregelmäßigkeiten in der Schweißnaht detektieren.

In [1] wurden erste Tests dazu durchgeführt. Allerdings wurden dabei Koppelinrichtungen verwendet, die radial in das Rohr einstrahlen, sodass nur schwache Streufelder die Schweißnaht passieren können. Die Untersuchungsergebnisse waren daher nicht zufriedenstellend.

Zweckmäßiger ist es, eine Mikrowelle derart anzuregen, dass sie sich in der Rohrwand in Längsrichtung ausbreitet. Sie strahlt dann direkt durch die zu untersuchende Schweißnaht hindurch. Dazu ist zunächst die Wellenausbreitung in der Rohrwand zu untersuchen und dann ist die Ankopplung zweckmäßig zu gestalten. Schließlich sind Tests beschrieben.

### 2. Wellenausbreitung in der Rohrwand

Statt der gekrümmten Rohrwand wird näherungsweise eine unendlich ausgedehnte dielektrische Platte betrachtet, siehe Bild 2.

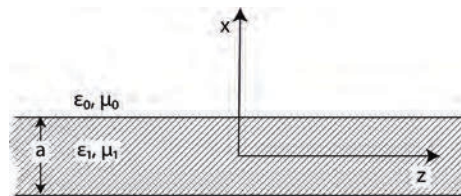


Bild 2: Dielektrische Platte mit unendlich weiter Ausdehnung in y-Richtung, d. h. senkrecht zur Zeichenebene. a: Plattendicke,  $\epsilon_0$ ,  $\epsilon_1$ ,  $\mu_0$ ,  $\mu_1$ : Permittivitäts- und Permeabilitätskonstanten von Platte und Außenraum. Nach [2]

Die Ausbreitung elektromagnetischer Wellen in dieser Platte ist in [2] behandelt. Ausgehend von Vektorpotentialen werden die Eigenwellen und z. T. ihre Feldverteilungen berechnet. Die Eigenwellen werden klassifiziert nach geraden und ungeraden Wellen, je nach Ansatz des Vektorpotentials in x-Richtung. Weiterhin gibt es E- und H-Wellen, benannt danach, ob die Welle in der Ausbreitungsrichtung z nur eine elektrische oder nur eine magnetische Feldkomponente hat. Die insgesamt vorhandenen Feldkomponenten sind in Tabelle 1 zu sehen.

Tabelle 1. Feldkomponenten der Eigenwellen

Eigenwellentyp	Feldkomponenten
Ungerade E-Wellen	$E_x, E_z, H_y$
Gerade E-Wellen	$E_x, E_z, H_y$
Ungerade H-Wellen	$E_y, H_x, H_z$
Gerade H-Wellen	$E_y, H_x, H_z$

Die Wellen haben unterschiedliche Grenzfrequenzen. Weiterhin haben sie sinusförmige bzw. kosinusförmige Verläufe in x-Richtung mit einer normierten Wellenzahl u innerhalb der Platte und exponentiell abklingende Felder in +x-Richtung oberhalb der Platte und in -x-Richtung unterhalb der Platte, jeweils mit einer normierten Dämpfungskonstante v. Die Betriebsfrequenz f und die Plattendicke a gehen in den Parameter V mit ein:

$$V = \pi * f * a * \sqrt{\mu_1 * \epsilon_1 - \mu_0 * \epsilon_0} \quad (1)$$



Die charakteristischen Gleichungen für die 4 Typen von Eigenwellen sind:

ungerade E-Wellen  $u * \tan(u) = \frac{\epsilon_1}{\epsilon_0} * v$  (2)

gerade E-Wellen  $-u * \cot(u) = \frac{\epsilon_1}{\epsilon_0} * v$  (3)

ungerade H-Wellen  $u * \tan(u) = \frac{\mu_1}{\mu_0} * v$  (4)

gerade H-Wellen  $u * \tan(u) = \frac{\mu_1}{\mu_0} * v$  (5)

Bei (4) und (5) wurde berücksichtigt, dass es sich um unmagnetische Stoffe handelt, also mit Permeabilitäten  $\mu_1 = \mu_0$ .

Mit der beabsichtigten Betriebsfrequenz  $f = 24,125$  GHz und dem Material Polyethylen ( $\epsilon_{r1}=2,5$ ) ergibt sich das Bild 3 für die Darstellung der charakteristischen Gleichungen zusammen mit dem Parameter  $v$ .

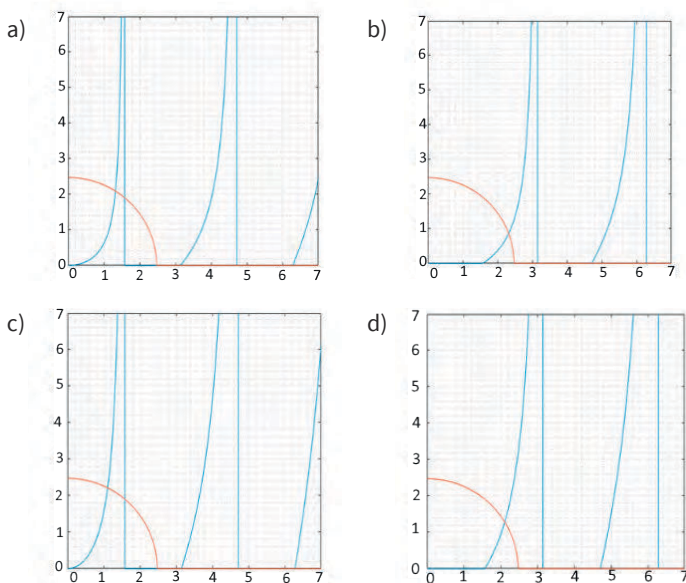


Bild 3: Grafische Darstellung der charakteristischen Gleichungen der a) ungeraden E-Wellen, b) geraden E-Wellen, c) ungeraden H-Wellen und d) geraden H-Wellen. Blau: v über u, rot: u über v.

Für jeden Wellentyp ergibt sich für die vorliegenden Parameter jeweils nur ein Schnittpunkt mit den Ästen der tan- bzw. cot-Funktionen. Das heißt, bei  $f = 24,125$  GHz,  $\epsilon_{r1}=2,5$  und  $a = 8$  mm ist von jedem Wellentyp nur eine Welle ausbreitungsfähig. Die Wellenzahlen  $k_{z1}$  und Wellenlängen  $\lambda_{z1}$  dieser 4 Eigenwellen in Längsrichtung z sind in Tabelle 2 dargestellt.

Tabelle 2. Wellenzahlen und Wellenlängen der ausbreitungsfähigen Wellen

	$k_{z1}/1/\text{mm}$	$\lambda_{z1}$ in mm
Ungerade E-Wellen	0,7265	8,649
Gerade E-Wellen	0,5494	11,436
Ungerade H-Wellen	0,7463	8,419
Gerade H-Wellen	0,6021	10,435

Im Folgenden wird die ungerade E-Welle als Nutzwelle verwendet werden. Ihre Feldverteilung ist in einem Längsschnitt in Bild 4 dargestellt.

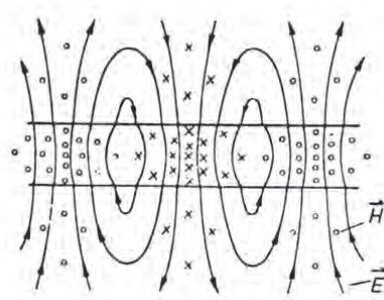


Bild 4: Feldverteilung der ungeraden E-Welle im Längsschnitt. Nach [2].

In der Platte und an den Grenzflächen hat sie vor allem elektrische Feldkomponenten in x-Richtung. Letzteres ist wichtig, um eine geeignete Ankopplung zu entwickeln.

### 3. Ankopplvorrichtung

#### 3.1 Entwicklung der Ankopplvorrichtung

Als Primärstrahler ist ein offener Hohlleiter vorgesehen. Es soll eine Welle nur in +z-Richtung und nicht in -z-Richtung angeregt werden. Das ist nicht über eine punktweise sondern nur über eine verteilte Ankopplung zu erreichen. Die Koppelvorrichtung soll dafür entlang der Oberfläche der dielektrischen Platte ein elektrisches Feld erzeugen, dass als Projektion auf die z-Achse dieselbe Wellenlänge hat wie die Nutzwelle sowie auch ähnliche Feldkomponenten. Dann ist aufgrund konstruktiver Interferenz eine Anregung der Nutzwelle zu erwarten. Eine Schrägeinstrahlung aus einem offenen Hohlleiter ist nicht zielführend, weil von der einfallenden Welle die Projektion auf die Grenzfläche in z-Richtung eine Wellenlänge hat, die stets größer ist als  $\lambda_0 = c_0/f = 12,435$  mm ( $c_0$  = Lichtgeschwindigkeit) und damit größer als 8,649 mm ist.

Die Situation ist physikalisch ähnlich der Anregung von Plattenwellen (Lamb-Wellen) in der Ultraschallprüftechnik. Dabei wird zur Ankopplung ein Prisma verwendet. Ein ähnlicher Weg soll auch hier besprochen werden.

Bild 5 zeigt das Prinzip der Koppelanordnung. Ein nicht eingezeichneter offener Rechteckhohlleiter speist die Welle an der Stirnseite des dielektrischen Stabes mit geeigneter Polarisation ein. Die Welle breitet sich in Längsrichtung des Stabes aus. Der Winkel  $\alpha$  wird so

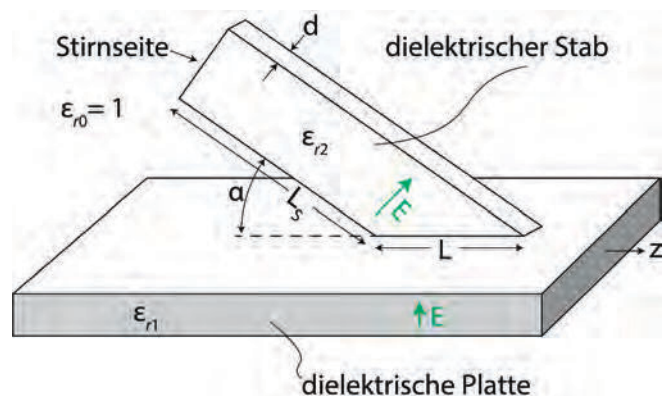


Bild 5: Dielektrischer Stab als Basiselement zur Ankopplung

eingestellt, dass die Projektion der Stabwelle auf die Plattenoberfläche entlang der Koppellänge L der Wellenlänge der anzuregenden Plattenwelle gleicht. Details sind im Folgenden beschrieben.

Eine notwendige Voraussetzung für diese Art der Ankopplung ist, dass  $\epsilon_{r2} > \epsilon_{r1} = 2,5$  ist. Als Material für den dielektrischen Stab wird Plexiglas mit  $\epsilon_r = 3,4$  gewählt.

Zur Feldberechnung wird der Stab nun näherungsweise wiederum als unendlich ausgedehnte dielektrische Platte angesehen. Um die elektrischen Felder der anregenden und der anzuregenden Welle an der Koppelfläche weitgehend in gleicher Richtung vorliegen zu haben, wird im Stab die ungerade H-Welle ausgewählt. Gemäß Tabelle 1 liegt ihr elektrisches Feld in der Plattenebene. Die Feldrichtungen im Bereich der Koppelfläche sind in Bild 5 eingezeichnet. Zur Anregung der ungeraden H-Welle ist der speisende Rechteckhohlleiter so anzuordnen, dass seine Schmalseite parallel zur Breitseite des Stabes ist.

Die Dicke  $d$  des Stabes wird aus der Bedingung bestimmt, dass keine höheren Wellen als die niedrigste ungerade H-Welle im Stab ausbreitungsfähig sind. Dazu wird Gl. 4 für den vorliegenden Fall ausgewertet und wie in Bild 3c dargestellt:

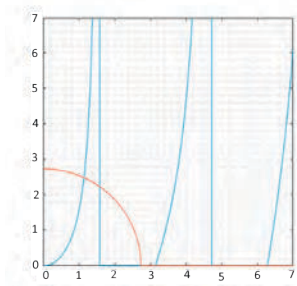


Bild 6: Grafische Darstellung der charakteristischen Gleichungen der ungeraden H-Wellen. Blau:  $v$  über  $u$ , rot:  $V$  über  $u$ . Parameter:  $\epsilon_{r2} = 3,4$ ,  $f = 24,125$  GHz,  $d = 7$  mm

Bild 6 zeigt schon das Ergebnis mit einer Dicke von  $d = 7$  mm, denn dabei schneidet die rote Kurve die blauen tan-Äste nur einmal. Daraus ergibt sich auch die Wellenlänge der Stabwelle in Längsrichtung des Stabes, nämlich zu  $\lambda_2 = 7,20$  mm. Sie ist damit kleiner als die Wellenlänge  $\lambda_{z1} = 8,649$  mm der Nutzwelle in der Platte und mit einem geeigneten Winkel  $\alpha$  ist die Anpassung möglich. Dafür ist

$$\cos(\alpha) = \frac{\lambda_{z1}}{\lambda_2} \quad (6)$$

zu wählen. Der Stabwinkel ergibt sich damit zu

$$\alpha = 34^\circ \quad (7)$$

Damit ist eine konstruktive Interferenz zwischen anregender Welle und Nutzwelle erreicht. Weiterhin wird die Anregung der Nutzwelle durch die Koppellänge  $L$  bestimmt und durch das Maß, in dem sich die beiden Wellen im Querschnitt überlagern. Dieses Maß kann in der Praxis experimentell durch Verändern des Abstandes zwischen Platte und Stab optimiert werden. Aus praktikablen Gründen wurde die Koppellänge zu  $L = 26$  mm gewählt.

Die Stablänge  $LS$  sollte groß genug sein, so dass die lokale Feldverzerrung am einkoppelnden Hohlleiter abgeklungen ist und nur die gewünschte Welle mit definierter Feldverteilung an der Koppelfläche vorliegt. Andererseits sollte die Koppelvorrichtung handhabbar sein. Eine Länge von etwa dreimal der Breite, das heißt von  $LS = 60$  mm scheint angemessen.

### 3.2 Realisierung der Ankoppelvorrichtung

Um Versuche durchführen zu können, wurde die in 3.1 berechnete Ankoppelvorrichtung konstruiert, siehe Bild 7, und in zweifacher Ausfertigung hergestellt. Die dielektrischen Stäbe wurden aus Plexiglas-Plattenmaterial gemäß der Berechnungen CNC-gefräst.

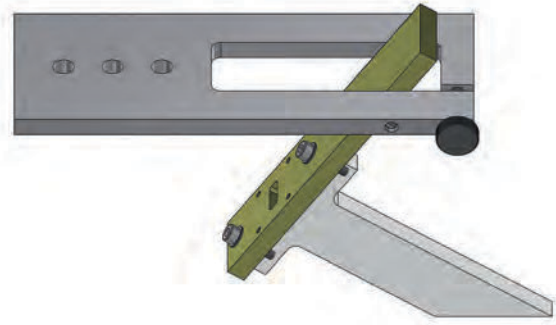


Bild 7: Konstruktion der Ankoppelvorrichtung

Je eine Platte aus Messing dient einerseits als mechanische Halterung und besitzt andererseits ein Bohrbild zur Kontaktierung mit einem Hohlleiter Typ WR42/R220 und eine entsprechende Ausfräsung. Auf der Oberseite der Platte wird ein koaxial-auf-Hohlleiter-Adapter angebracht, auf der Unterseite gegenüberliegend der dielektrische Stab verschraubt. Die Messingplatte ist drehbar gelagert an einer Montageplatte angebracht. So kann die Ankoppelvorrichtung derart an einem Stativ angebracht werden, dass das abgeschrägte Ende des dielektrischen Stabes plan auf der Werkstückoberfläche aufliegt.

### 4. Beispiel: PE-Rohr-Schweißnahtprüfung mit der Mikrowellen-Pitch-Catch-Methode

Zum Testen steht ein PE-Rohrabschnitt mit Stumpfverschweißung zur Verfügung. Der Rohraußendurchmesser und die Wanddicke sind 125 mm bzw. 8 mm. Im Bereich der Schweißraupe, die sich nach außen und innen erstreckt, ist die Wanddicke etwa 12 mm. In die Schweißraupe wurden als künstliche Defekte zwei Durchgangsbohrungen von 3 mm und 5 mm Durchmesser sowie von Innen zwei Sacklochbohrungen mit einem Durchmesser von 3 mm und einer Tiefe von 2 mm bzw. 4 mm eingebracht.

Bild 8 zeigt das Kernstück des labormäßigen Testplatzes mit dem orangefarbenen Rohr. Die beiden Koppelanordnungen sind als Sendebzw. Empfangsantenne gegensinnig angeordnet. Sie sind mit einem Netzwerkanalysator verbunden, der bei 24,125 GHz betrieben

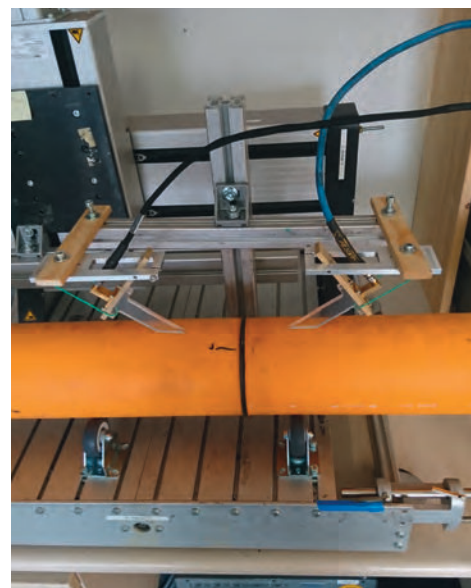


Bild 8: Labormäßiger Testplatz für die Mikrowellenprüfung nach der Pitch-Catch-Methode an einer PE-Rohr-Stumpfverschweißung

wird und als Sender und Empfänger den Betrag des Transmissions-signals als Streuparameter  $|S_{21}|$  misst. In einem angeschlossenen Computer werden die Daten dann aufbereitet und ausgegeben.

Die lichte Weite zwischen den Spitzen der dielektrischen Stäbe wurde variiert. Ein möglichst kleiner Abstand mit der Schweißraupe dazwischen, nämlich etwa 15 mm ergab die Ergebnisse mit den besten Signal-zu-Geräusch-Verhältnissen. Diese ergaben sich auch bei möglichst kleinem Abstand zwischen Rohr und dielektrischen Stäben, also bei Berührung. Es wurde darauf geachtet, dass die unteren Enden der dielektrischen Stäbe möglichst parallel auf das Rohr aufsetzen.

Das Rohr ist auf Rollen gelagert und wird von Hand durchgedreht. Bild 9 zeigt ein typisches Ergebnis.

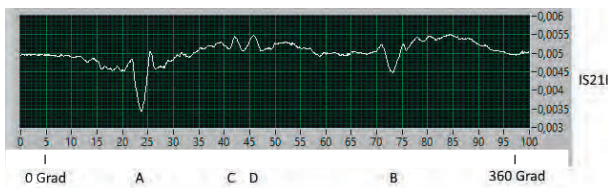


Bild 9: Umfangsscan durch die Schweißnaht hindurch. Dargestellt ist der unkalibrierte Transmissionsparameter  $|S_{21}|$  über dem Drehwinkel. A, B - Durchgangsbohrungen mit Durchmessern von 5 mm bzw. 3 mm. C, D - Sacklochbohrungen von innen mit einem Durchmesser von 3 mm und Tiefen von etwa 2 mm bzw. 4 mm.

Die Durchgangsbohrungen A und B mit Durchmessern von 5 mm und 3 mm durch die Schweißnaht sind klar zu erkennen. Und auch die von der Innenseite eingebrachten Sacklochbohrungen C und D mit einem Durchmesser von 3 mm und Tiefen von 2 mm bzw. 4 mm stellen sich deutlich dar. Dieses zeigt, dass die in der Rohrwand angeregte, sich in Längsrichtung ausbreitende Welle den Querschnitt komplett durchsetzt. Das zeigt weiterhin, dass die Schweißnaht mit der Mikrowellen-Pitch-Catch-Methode von außen in der kompletten Tiefe prüfbar ist.

## 5. Zusammenfassung und Ausblick

Die entwickelte Ankoppelvorrichtung ist in der Lage, bei der verwendeten Mikrowellen-Frequenz eine Welle in die Rohrwand eines stumpf verschweißten PE-Rohres einzukoppeln, die sich in Richtung der Längsachse des Rohres in der Rohrwand ausbreitet. Mit Hilfe einer identischen Ankoppelvorrichtung als Empfänger auf der anderen Seite der Schweißnaht konnten als Ersatzfehler eingebrachte Durchgangsbohrungen und auch von der Innenseite eingebrachte Sacklochbohrungen deutlich detektiert werden. Die Prüfung von solchen „Butt-Welds“ in PE-Rohren muss direkt nach der auf der Baustelle durchgeführten Schweißung vor dem Vergraben des Rohres in-situ durchgeführt werden. Das vorgestellte Mikrowellen-Prüfverfahren könnte in einen kompakten und robusten Aufbau integriert werden, der von angelerntem Personal direkt auf der Baustelle für die Prüfung und Dokumentation der Schweißnaht verwendet werden kann. Es ist für die Prüfung keinerlei Koppelmittel erforderlich und es entsteht keine Belastung der Umwelt oder der Prüfer durch Chemikalien oder hochenergetische Strahlung. Das Verfahren ist nicht begrenzt auf die Topologie eines Rohres, so dass auch andere Schweißnähte an Kunststoffplatten oder z. B. Klebungen an Schaumplatten so geprüft werden könnten. Hierzu ist eine Anpassung der Ankoppelvorrichtung an die elektromagnetischen Eigenschaften des zu prüfenden Werkstoffs erforderlich, die auf der in Abschnitt 3.1 vorgestellten Berechnungsmethode einfach durchgeführt werden kann.

## Danksagung

Die Autoren danken Herrn Andreas Himmelmann für die Vorarbeiten und die Bereitstellung des Testobjektes.

## LITERATUR

- [1] Himmelmann, Andreas: *Inbetriebnahme eines Mikrowellen-Prüfsystems mit ersten Anwendungen*, Bachelorarbeit an der Hochschule Magdeburg-Stendal, 2019
- [2] Unger, Hans-Georg: *Elektromagnetische Theorie für die Hochfrequenztechnik, Teil I, Abschnitt 3.8*, Hüthig-Verlag, 1981

Kontakt: johann.hinken@fitm.de