

# AR 30

**Dienstgewicht:**  
2.150 kg

**Motorleistung:**  
24,6 kW (33,5 PS)

**Schaufelinhalt:**  
0,32 - 0,45 m<sup>3</sup>



 **Weycor**  
BY ATLAS WEYHAUSEN

# AR 30

## KOMPAKT, WENDIG UND VOLL INNERER WERTE.

**weycor Radlader sind mehr als die Summe ihrer Teile. Sie sind gelebte Leidenschaft. Für die Faszination Technik. Für Qualität „Made in Germany“.**

Der AR 30 zeichnet sich durch seine kompakten Maße und einen kleinen Wendekreis aus. Ideale Voraussetzungen also für den Einsatz im Garten- und Landschaftsbau, der Landwirtschaft oder auf engen Baustellen.

Dabei steckt auch der „kleine“ AR 30 voll innerer Werte, die man so an weycor Radladern schätzt: Standfestigkeit, hohe Lebensdauer und beeindruckende Leistungsdaten.

Gemäß der Philosophie von ATLAS Weyhausen, stets die bestmögliche Lösung im Fokus zu haben, verfügt auch der AR 30 über technische Highlights, die man sonst nur bei größeren Radladern erwarten darf.



# WEYCOR: KRAFTVOLL, PRÄZISE, VERLÄSSLICH.



## • MODERNSTE KINEMATIK

Bewährte weycor Kinematik mit hohen Reißkräften und exzellenten Hubhöhen. Nach oben verjüngte Ladeschwinge für beste Sicht auf das Anbauwerkzeug.



## • EINFACHER SERVICE

Schnelle, leichte Wartung und Pflege durch zentral zusammengefasste, gut zugängliche Servicepunkte.



## • HYDRAULISCHE SCHNELLWECHSEL-EINRICHTUNG

Gestattet den sekundenschnellen Wechsel des Anbauwerkzeuges und macht den Radlader zum Alleskönner.



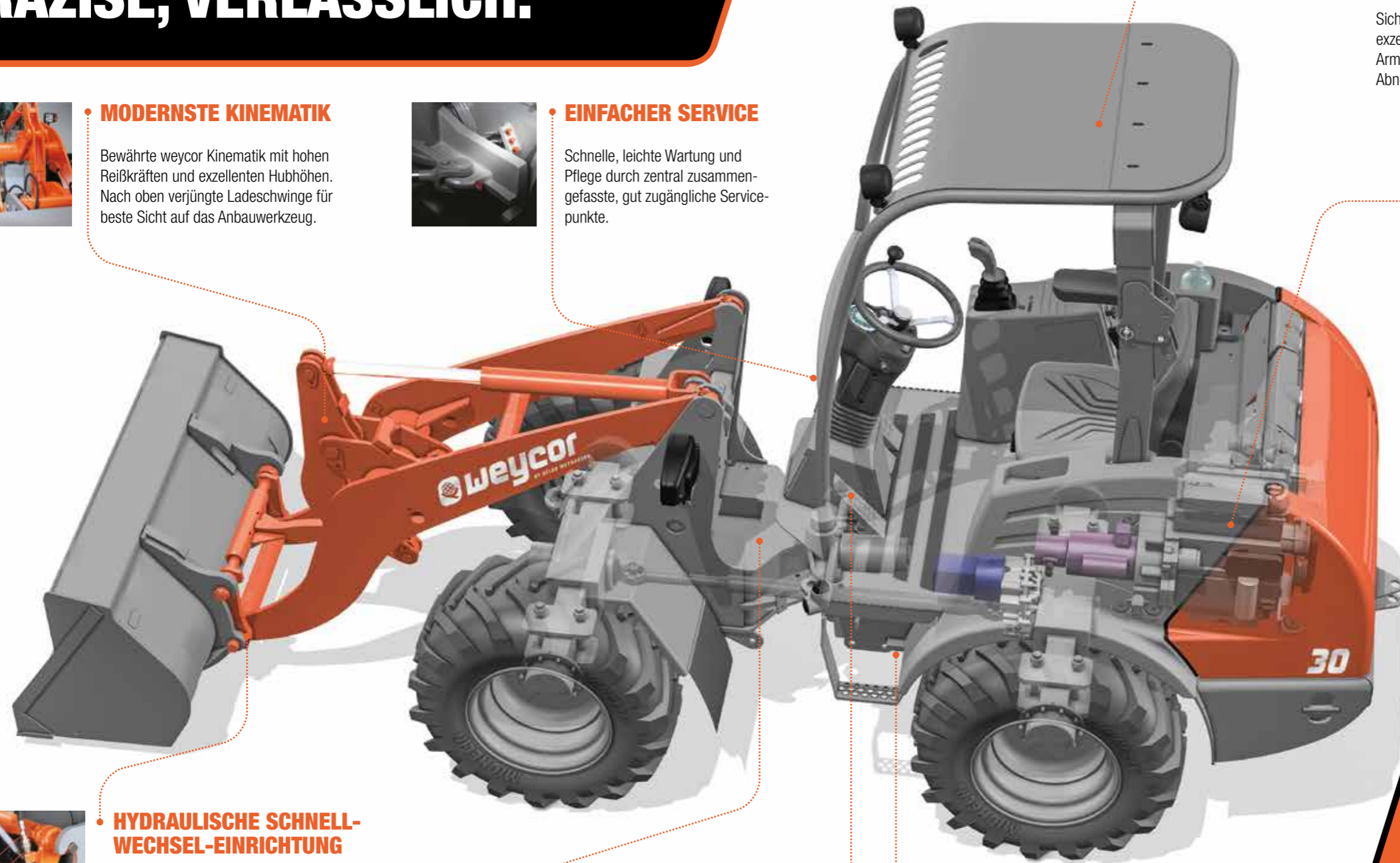
## • KNICKPENDELGELENK

Für hervorragende Geländegängigkeit und Wendigkeit. Durch tief liegenden Schwerpunkt selbst im Gelände einzigartige Standsicherheit.



## • EINZIGER HERSTELLER MIT SEPARATEM INCHPEDAL

Weniger Verschleiß und Kraftstoffverbrauch: Denn anders als beim kombinierten Brems-/Inchpedal ist hier die Gefahr, gegen die Betriebsbremse zu fahren, ausgeschaltet.



## • AGRARKABINE

Sicheres, ermüdungsfreies Arbeiten durch exzellente Rundumsicht, übersichtlich angeordnete Armaturen und ergonomische Gestaltung. Abnehmbares FOPS-Dach und klappbarer Bügel.

## • KRAFTVOLLER ANTRIEB

weycor Radlader sind mit modernen Motoren ausgestattet, die beruhigend hohe Kraftreserven für schwierige Einsätze mit zeitgemäßen, niedrigen Emissionswerten verbinden.



## PERKINS-MOTOREN-TECHNOLOGIE

### 403D-15

Der Perkinsmotor 403D-15 erfüllt die Emissionsrichtlinien EPA TIER 4. Der Motor zeichnet sich durch eine kompakte Bauweise und geringen Kraftstoffverbrauch aus. Die Baureihe 400 bietet hohes Drehmoment bei niedriger Drehzahl und die intelligente Regelung optimiert Ansprechverhalten und Lastaufnahme.

## • TIEFER SCHWERPUNKT

Durch den tief liegenden Schwerpunkt haben weycor Radlader auch unter extremen Bedingungen eine hohe Kippstabilität.

# AR30

## TECHNISCHE DATEN

### MOTOR

<b>Fabrikat</b> .....	Perkins Dieselmotor 403D-15
<b>Bauart</b> .....	wassergekühlt
<b>Leistung***</b> .....	24,6 kW (33,5 PS) bei 2.800 min <sup>-1</sup>
<b>Max. Drehmoment</b> ....	96 Nm bei 1.800 min <sup>-1</sup>
<b>Hubraum</b> .....	1.496 cm <sup>3</sup>
<b>Zylinderzahl</b> .....	3 in Reihe

### ELEKTRISCHE ANLAGE

<b>Betriebsspannung</b> ....	12 V
<b>Batterie</b> .....	12 V / 66 Ah
<b>Generator</b> .....	14 V / 65 A
<b>Starter</b> .....	12 V / 2,0 kW

### FAHRANTRIEB

- Grenzlastregulierter hydrostatischer Fahrtrieb mit Druckabschneidung und geschlossenem Kreislauf, auf alle 4 Räder wirkend
- Fahrbereiche gültig für die Standardbereifung:
  - Arbeitsgang 0-6,5 km/h
  - Straßengang 0-20 km/h
- 1. und 2. hydraulischer Gang unter Last schaltbar, Vorwärts-/Rückwärtsfahrt unter Last schaltbar
- Betätigung Vorwärts-/Rückwärtsfahrt, Fahrstufen und 0-Stellung über weycor Joystick
- Steuerung des Fahrtriebs durch Fahrpedal und separates Inchedal zur optimalen Verteilung der hydraulischen Leistung auf Schub- und Hubkräfte

### BREMSEN

**Betriebsbremse:** Ölbad-Lamellenbremse an der Vorderachse, über Kardan auf alle 4 Räder wirkend. Zusätzliche Bremsfunktion, über Inchedal und hydrostatischen Fahrtrieb auf alle 4 Räder wirkend.

**Feststellbremse:** Trommelbremse betätigt über Seilzug, auf alle 4 Räder wirkend.

### ACHSEN

Starrachsen mit Planetenuntersetzung in den Radnaben, Limited-slip-Selbstsperr-differential in der Vorderachse.

### LENKUNG

- Vollhydraulische zentrale Knickpendel-lenkung
- Vorder- und Hinterräder laufen in einer Spur
- Knickwinkel beidseitig 40°, Pendelung ±12° im Hinterwagen
- Lenkhydraulikbetriebsdruck 145 bar
- Notlenkeigenschaft

### BEREIFUNGEN

**Standard:** 10.0/75-15.3 MPT – Vielzweckreifen für Sand- und Kiesböden, Forstboden, Straßen und Wege

**Sonderbereifung:** 11.5/80-15.3 MPT – Vielzweckreifen für Sand- und Kiesböden, Forstboden, Straßen und Wege

12-16.5 MT – Baumaschinenbereifung für weiche Böden, Asphalt, Straßen, GaLa-Bau

31x15.5 15E – Vielzweckreifen für Erdbau-maschinen, besonders bodenschonend

15.5/55 R18 – Vielzweckreifen für Erdbau-maschinen, besonders bodenschonend, GaLa-Bau

Weitere Sonderbereifung auf Anfrage

### HYDRAULIK

- Zahnradpumpe für Lade- und Lenk-hydraulik
- Prioritätsventil bevorzugt die Lenkung
- 3. Steuerkreis
- Ladehydraulik mechanisch vorgesteuert, betätigt über weycor Joystick, inkl. einrastbarer Schwimmstellung
- Betriebsdruck 230 bar, Fördermenge 31 l/min

### LADEEINRICHTUNG

- Kraftvolle und robuste Z-Kinematik mit hoher Reißkraft
- Hydraulische Schnellwechseleinrichtung
- Bedienung komplett über weycor Joystick
- Automatische Mittenstellung Joystick
- Parallelführung bei Palettengabelbetrieb
- Automatische Schaufelrückführung in Grabstellung
- Mech. Verriegelung gem. StVZO

**Heben 5,0 s**  
**Senken 3,5 s**  
**Auskippen 1,0 s**

### FÜLLMENGEN

Kraftstoff .....	58 Liter
Hydrauliköl .....	28 Liter
Motoröl .....	3 Liter
Vorderachse .....	4 Liter
Hinterachse .....	4,9 Liter
Getriebe .....	0,4 Liter
Kühlflüssigkeit .....	6 Liter

## SERIENAUSSTATTUNG

### INKLUSIVE

- weycor Canopy-Kabine mit Überrollbügel und FOPS-Dach
- Einhebelbedienung über weycor Joystick
- Fahrbereichsanzeige, Vorwärts-/Rückwärtsfahrt
- Arbeitsscheinwerfer vorne und hinten
- Individuell verstellbarer Fahrersitz
- Warnleuchten für Motoröldruck, Motorüberhitzung, Hydrauliköltemperatur, Batterieladung, Feststellbremse, Luftfilterüberwachung
- Zentrales Armaturenbrett mit Anzeigen für Vorglühen, Betriebsstundenzähler

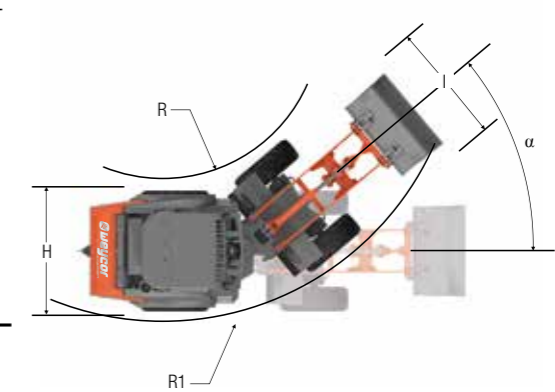
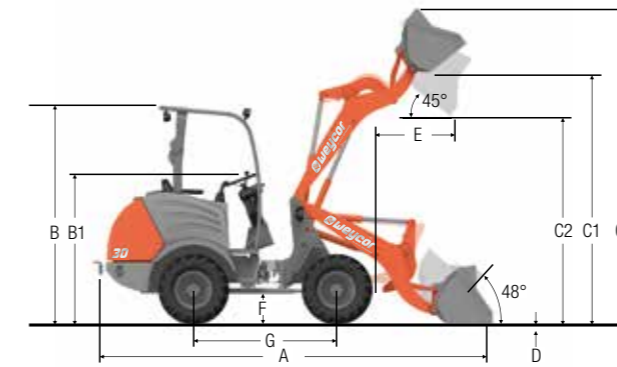
## OPTIONEN

### TECHNISCHE OPTIONEN

- 4. Sektion vorne oder hinten
- Batterie Hauptschalter
- Sonderlackierungen und Sonderöle
- Zyklonvorabscheider
- Fahrzeugbeleuchtung gem. StVZO
- Anhängerkupplung
- Außenrückspiegel klappbar
- Codierte Wegfahrsperr
- Rundumleuchte
- Lastbruchsicherung

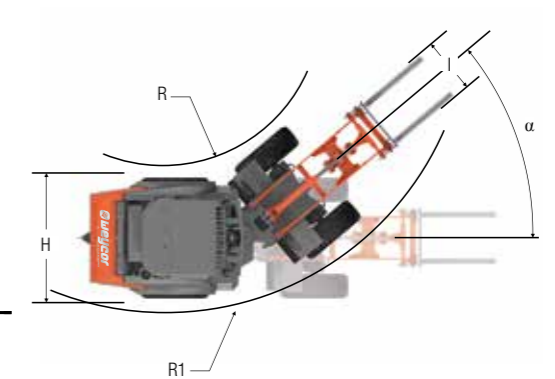
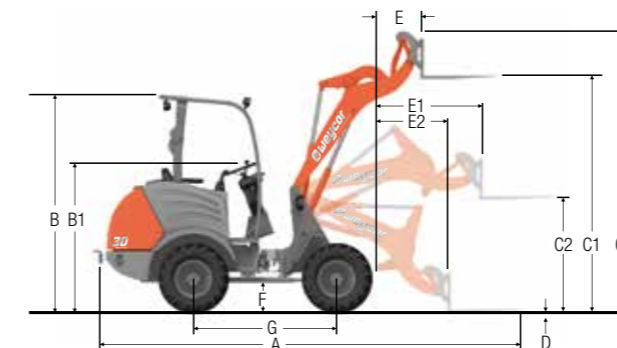
Weitere Optionen auf Anfrage

### TECHNISCHE ANGABEN AR 30 MIT STANDARDSCHAUFEL



A	4.240 mm
B	2.366 mm
B1	1.630 mm
B2	2.340 mm*
C	3.340 mm
C1	2.800 mm
C2	2.300 mm
D	55 mm
E	595 mm
F	350 mm
G	1.580 mm
H	1.250 mm
I	1.250 mm
R	1.558 mm
R1	2.804 mm
α	40°

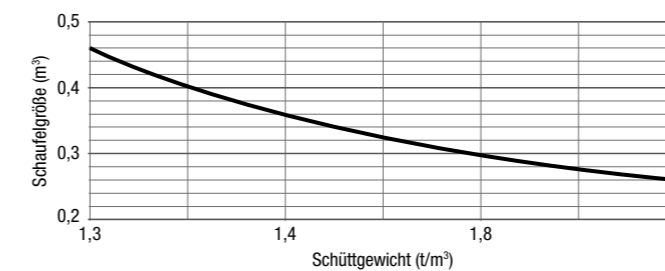
### TECHNISCHE ANGABEN AR 30 MIT PALETTENGABEL



A	4.730 mm
B	2.366 mm
B1	1.630 mm
B2	2.340 mm*
C	3.010 mm
C1	2.550 mm
C2	1.130 mm
D	145 mm
E	300 mm
E1	1.010 mm
E2	680 mm
F	350 mm
G	1.580 mm
H	1.250 mm
I	1.030 mm
R	1.558 mm
R1	2.804 mm
α	40°

\* Maß mit Kabine

### SCHAUFELAUSWAHLTABELLE



### TABELLE SPEZIFISCHER GEWICHTE IN t/m³

Bauwirtschaft	Industrie	
Beton .....	Asche .....	Thomasmehl .....
Erde (trocken) .....	Braunkohlebrikett .....	Torf (nass) .....
Erde (nass) .....	Eisen .....	Torf (trocken) .....
Fels (gebrochen) .....	Eisenerz .....	Volldünger .....
Granit .....	Glasbruch .....	
Kalkstein .....	Gaskoks .....	
Kies (trocken) .....	Holz .....	
Kies (nass) .....	Kohle .....	
Lehm .....	Papier .....	
Mörtel .....	Schlacke (Sand) .....	
Sand (trocken) .....	Schlacke (fest) .....	
Sand (nass) .....		
Sandstein .....	<b>GaLa-Bau, Landwirtschaft</b>	
Schiefer .....	Frucht (Mais, Rüben) .....	
Schlamm .....	Getreide .....	
Schotter .....	Heu .....	
Streusalz .....	Kali .....	
Ton .....	Kompost .....	
Zement .....	Mehl .....	
Ziegelstein (gestapelt) .....	Mergel (nass) .....	

## BETRIEBSDATEN

<b>Schaufelinhalt SAE</b>	0,32 m <sup>3</sup>
<b>Spurweite</b>	1.061 mm
<b>Wenderadius über Schaufelkante außen</b>	3.161 mm
<b>Reißkraft</b>	2.430 daN
<b>Schubkraft</b>	1.900 daN
<b>Kipplast gestreckt</b>	1.318 kg
<b>Kipplast geknickt</b>	1.165 kg
<b>Hubkraft Bodenlage</b>	1.700 daN
<b>Dienstgewicht</b>	2.150 kg

### Abweichende Daten Palettengabeinsatz (500 mm Lastschwerpunktstand)\*

<b>Statische Kipplast geknickt</b>	871 kg
<b>Hubkraft</b>	1.200 daN
<b>Nutzlast 80% ebenes Gelände**</b>	697 kg
<b>Nutzlast 60% unebenes Gelände***</b>	523 kg

### Geräuschpegel

<b>Gemittelter Schalleistungspegel L<sub>WA</sub><sup>(1)</sup></b>	100,1 dB(A)
<b>Garantierter Schalleistungspegel L<sub>WA</sub><sup>(2)</sup></b>	101,0 dB(A)
<b>Schalldruckpegel L<sub>PA</sub><sup>(3)</sup></b>	83,0 dB(A)
<b>Vibrationswerte Hand- / Arm- / Ganzkörpervibration<sup>(4)</sup></b>	< 2,5/0,5 m/s <sup>2</sup>

\* Verfahren der Lasten grundsätzlich in Bodenlage.

\*\* Nach ISO 8313 und EN 474-3. \*\*\* Nach ISO 14396, EU RL97/68/EC.

(1) Nach 2000/14/EG und Anhänge. (2) Nach 2000/14/EG und Anhänge.

(3) Nach ISO 6396. (4) Nach ISO 8041.



Unsere aktuelle Produktübersicht und weitere spannende Details finden Sie unter: **[www.produkte.weycor.de](http://www.produkte.weycor.de)**

**weycor ist eine Marke der ATLAS WEYHAUSEN GMBH.**

**ATLAS WEYHAUSEN GMBH** · D - 27793 Wildeshausen  
Telefon +49 (0) 44 31 - 98 10 · [info@weycor.de](mailto:info@weycor.de) · [www.weycor.de](http://www.weycor.de)

 **weycor**  
BY ATLAS WEYHAUSEN