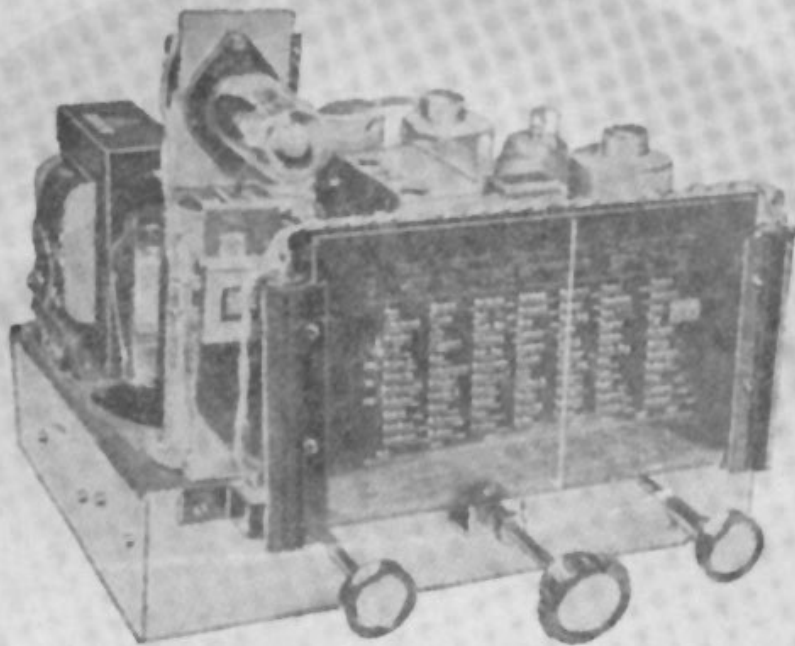


SCHNEIDERS BAUHEFTE Nr. 6

# Rekordbrecher

## 5-KREIS-6-RÖHREN-SUPHET



---

### Ein hervorragender Super

für Allstrom u. Wechselstrom mit Schwundausgleich,  
Gegenkopplung, Kurzwellenteil, magischem Auge

Ausführliche Bauanleitung mit 16 Abbildungen, 2 Bauplänen  
und 2 Tafeln Schaltzeichen der Rundfunktechnik • PREIS: **50** Pfg.

SCHNEIDERS BAUHEFTE Nr. 6

# **„Rekordbrecher“**

**Fünfkreis-Sechsröhren-Superhet**  
für Allstrom und Wechselstrom

von

**FRANZ-CLAUS DEBOLD**

Mit 16 Abbildungen, 2 Bauplänen 1:2 und 2 Tafeln  
Schaltzeichen der Rundfunktechnik im Text

— 1942 —

**DEUTSCH-LITERARISCHES INSTITUT J. SCHNEIDER**  
**BERLIN-TEMPELHOF**

### **Fünfkreis-Sechsröhren-Superhet für Allstrom.**

Röhrenbestückung: CK 1, C/EM 2, CF 3, CL 4, CB 2, CY 1, EU VI.  
Wellenbereiche: 19—50, 200—600, 700—2000 m.

#### **Aufbau in Stichworten:**

Fünf Kreise, davon zwei zu einem Bandfilter zusammengefaßt, Mischstufe, ZF-Stufe, Zweipol-Gleichrichter, NF-Vorverstärkung durch das Dreipolssystem des „magischen Auges“ und Fünfpol-Endröhre.

Basteln ist Sport. Man baut im allgemeinen nicht deshalb Empfänger, weil man auf diese Weise billiger wegkommen kann als beim Kauf eines Industriegerätes, sondern man bastelt aus innerer Freude und Begeisterung heraus. Das ist auch der Grund, warum man den Selbstbaukosten eines Empfängers nur insofern ein Augenmerk schenkt, als man sie vergleicht mit dem Betrag, der für die Erfüllung des Bastelwunsches zur Verfügung steht. Wenn man jedoch Gelegenheit hat, ein Gerät zu bauen, das außer einer Reihe technischer Vorzüge den Vorzug hat, ausgesprochen billig zu sein, so ist damit wohl ein besonderer Ansporn zum Basteln gegeben. Der „Rekordbrecher“ ist ein solches Gerät, bei dem Leistung und Preis in einem überraschend günstigen Verhältnis zueinander stehen. Dieser Empfänger bietet bei rund 135 RM. Baukosten ein Maß an Empfindlichkeit, Trennschärfe und Klangqualität, daß man selbst als verwöhnter Bastler versucht ist, ihn schlechtweg als Spitzengerät zu bezeichnen.

#### **Die Schaltung**

ist gekennzeichnet durch folgende Anordnung: Achtpol-Mischröhre mit zweikreisiger Mischschaltung und dreikreisigem ZF-Teil. Der KW-Teil, der einen geringfügigen Mehraufwand an Material erfordert und schaltungsmäßig äußerst einfach angegliedert ist, zeigt auch die zweikreisige Mischschaltung. Wir haben damit die besten Erfahrungen gemacht, so daß kein Anlaß bestand, auf Kurzwellen die in Verbindung mit einer Achtpolröhre weit schwierigere Autodyneschaltung heranzuziehen.

#### **Die Schaltung der Gegenkopplung.**

Vom Anodenkreis der Endröhre wird über einen Blockkondensator von 10 000 cm ein Teil der Wechselspannung abgenommen und phasenverdrehend der NF-Vorröhre zugeführt.

Auf diese Weise arbeitet die Anodenwechselspannung der NF-Steuerspannung entgegen, und es ergibt sich neben einer Verringerung der gewünschten Tonfrequenzspannungen eine Herabsetzung der Verzerrungen, was einer deutlich spürbaren Verbesserung des Klangcharakters gleichkommt. (Die Verzerrungen, von denen hier die Rede ist, sind Oberwellen, die im NF-Verstärkerteil infolge der nichtlinearen Kennliniencharakteristik entstehen und den natürlichen Klang einer Darbietung mehr oder minder verfälschen.) Man handhabt die Schaltung derart, daß man vom Lautsprecherkreis soviel NF-Spannung wegholt, als man zur Unterdrückung der steuernden Verzerrungen braucht. Die Größe des Kopplungskondensators bestimmt den Tonbereich, in dem die Gegenkopplung zur Wirkung kommt. Wird der Blockkondensator so groß gewählt, daß er für sämtliche Frequenzen keinen erheblichen Widerstand bietet, so arbeitet die Gegenkopplung auch bei den tiefen Tönen; nimmt man ihn entsprechend klein, so erhält man Baßanhebung, weil die Höhen stärker geschwächt werden als die Tiefen. Die Gegenkopplung ist also ein ideales Mittel, die Frequenzkurve eines Empfängers in weiten Grenzen zu verändern.

Zum Allstrom-Netzteil ist zu sagen, daß der Ausbau auf mechanische Umschaltvorrichtungen, die Verwendung eines Autotrafos o. ä. bewußt vermieden wurde, um die Baukosten nicht höher steigen zu lassen, als es im Interesse der vollen Leistungsfähigkeit bei 220 V unbedingt notwendig ist. Auch sonst wurde versucht, jedes irgendwie entbehrliche Stück fortzulassen; dazu gehören die 9-kHz-Sperre und der zur Beseitigung von Interferenzerscheinungen erhältliche ZF-Saugkreis. Beide Teile sind wahlweise vorgesehen, so daß sie lediglich im Bedarfsfalle eingebaut zu werden brauchen.

### **Der Aufbau**

unseres Sechsröhren-Superhet beginnt mit der Befestigung der größeren Bauteile auf dem fertig gebohrt gelieferten Aluminiumchassis. Irgendwelche Besonderheiten sind dabei nicht zu beachten. Die Verdrahtung soll jedoch möglichst zweckmäßig ausgeführt werden, d. h. die Verbindungsleitungen sollen möglichst kurz und nahe dem Bodenblech verlegt sein. Den Panzer der abgeschirmten Leitungen legen wir ans Chassis und verbinden alle Chassisanschlußpunkte untereinander über eine blanke Drahtschiene. Beim Zurechtmachen der Panzerschläuche darf nicht übersehen werden, deren Enden

auf eine Länge von einem Zentimeter von der Metall-Umspinnung zu befreien, damit Kurzschlüsse mit der inneren Leitung vermieden sind. Besonderes Augenmerk ist außerdem dem Einbau der Kleinteile vor dem Lautstärkereglern zu schenken, weil dieser Teil der Schaltung gern zur Erzeugung von Netzton Anlaß gibt: Man steckt den Arbeitswiderstand der Zweipolstrecke des Empfangsgleichrichters, den Sperrwiderstand vor der nachfolgenden NF-Stufe und den dazugehörigen Koppplungskondensator in ein kleines aus Aluminiumblech gefertigtes Röhrchen, das man mit dem Chassis in Verbindung bringt. Für die Leitungen zum Sockel des „magischen Auges“ verwenden wir Schaltdraht von 0,5 mm Stärke, um sie genügend elastisch zu erhalten, denn der mit dem Topfsockel versehene obere Stützwinkel der Abstimmröhre ist waagrecht verschiebbar, so daß der Leuchtschirm so nahe wie notwendig an die Gehäusefront herangerückt werden kann. Als Lautstärkereglern ist ein modernes Potentiometer mit Ruck-Zuck-Schalter ausgewählt worden, damit man den Empfänger in jeder Stellung des Lautstärkereglers in und außer Betrieb setzen kann. Die KW-Spulen sind fertig erhältlich und am Oszillatorteil bereits befestigt. Ihre Daten sind folgende: Spulenkörper 3 cm Durchmesser, Oszillator-Gitterspule 6 Windungen (0,8 mm Cu-Emailedraht), Oszillator-Rückkopplungsspule 10 Windungen und Vorkreis-Gitterspule  $6\frac{1}{2}$  Windungen. Abstand der einzelnen Wicklungen etwa 5 mm. Für die Umschaltung auf Kurzwellen ist eine Schalteinheit mit zwei Kontakten vorgesehen, die auf einem kleinen mitgelieferten Winkel an der inneren Vorderseite des Chassis so befestigt wird, daß die zusätzlich auf die Wellenschalterachse gesetzten zwei Nocken die Kontakte in der Stellung „Kurzwellen“ schließen können. Als Skala dient eine großflächige Flutlicht-Skala, auf der drei Wellenbereiche verzeichnet sind. Ihre Befestigung erfolgt derart, daß der Abstimm-drehkondensator, der auf einen Spezialwinkel gesetzt wird, ohne Schwierigkeit zwischen Vorkreis und Lautsprecherröhre Platz finden kann. Es ergibt sich damit zwar eine geringe Unsymmetrie der vorderen Ansicht des Gerätes, jedoch gleichzeitig auch eine geringere Chassisgröße und ein übersichtlicherer Aufbau. Nach dem Einbau des Empfängers in ein Gehäuse ist von der etwas aus der Mitte gerückten Befestigung der Skala nichts mehr zu merken, da der Lautstärkereglernknopf praktisch dennoch symmetrisch zum Wellenschalterknopf zu liegen kommt.

## Der Start

des neuen Superhet setzt wie immer eine genaue Prüfung des Aufbaues und der Verdrahtung voraus. Eine Heizstrommessung entfällt, da die vorhandene Eisenurdoxlampe den richtigen Strom selbsttätig einstellt. Bevor der Gleichlauf zwischen Oszillator und Eingangskreis gesucht wird, läßt man sich in einer Werkstätte ZF-Filter und ZF-Kreis auf 468 kHz einstellen. Danach wird man im allgemeinen bereits den nächsten Sender zu Gehör bekommen. Der nächste Schritt bezieht sich auf die Einstellung des Abgleichkernes der Normalwellen-Oszillatortspule, indem man den aufgenommenen Sender auf die Eichmarke hinzubringen versucht. Der Eingangskreis wird an dem zugehörigen Spulenkern ebenfalls abgeglichen, bis eine gewisse Höchstempfindlichkeit eintritt. Der auf diese Weise gewonnene Gleichlauf bedarf noch der Korrektur an den Enden der einzelnen Wellenbereiche. Man geht dabei so vor, daß man auf längeren Wellen die Spulenkerns verdreht und auf kürzeren Wellen die dem Drehko beigegebenen Trimmer, und dies nacheinander so lange, bis man keine Steigerung der Empfindlichkeit mehr erreicht. Die Stellung des Oszillatortspulenkernes bzw. die eingestellte Trimmerkapazität bestimmt die Lage der aufgenommenen Stationen auf der Skala, und die Spulen- bzw. Trimmereinstellung des Vorkreises dient dazu, die Höchstleistung erreichen zu lassen. Nachdem bei schwundgeregelten Empfängern das Ohr keinen zuverlässigen Anhaltspunkt für die Genauigkeit des Gleichlaufes bildet, richtet man sich vorteilhaft nach der Größe des Leuchtsektors des „magischen Auges“. Die genaue Einstellung der Kreise und damit der Höchstwirksamkeit des Schwundausgleiches ist dann erreicht, wenn der Leuchtsektor den größtmöglichen Winkel einnimmt.

Auf Kurzwellen, wo ein Abgleich der Abstimmkreise unterbleiben kann, arbeitet der Abstimmanzeiger ebenfalls, obwohl die Mischröhre in diesem Fall nicht geregelt wird. Die Abstimmanzeige wird allein von der CF 3 vorgenommen. Auf Normal- und Langwellen werden Misch- und ZF-Röhre geregelt.

Die Umstellung des Empfängers auf 110 Volt geschieht dadurch, daß man an Stelle der Eisenurdoxlampe EU VI die Type U 1220/6 einsetzt. Die Empfindlichkeit des Empfängers bleibt bei der niedrigen Anodenspannung, wie sie in diesem Fall zur Verfügung steht, naturgemäß geringer, doch ist die Gesamtleistung immerhin noch außerordentlich gut.



## Stückliste: „Rekordbrecher“, Fünfkreis-Sechsröhren-Superhet für Allstrom.

- |   |  |
|---|--|
| <p>1 Aluminium-Chassis 310 × 200 × 60 × 1,5 mm mit 4 Winkeln (Holzinger)</p> <p>1 Zweifach-Drehko 2 × 500 cm (KS oder Dau)</p> <p>1 Flutlicht-Skala (Ritter)</p> <p>1 Oszillator (468 kHz) mit KW-Teil u. Vorsatzspule (Holzinger)</p> <p>1 Vorkreis V b (Siemens)</p> <p>1 ZF-Bandfilter 468 kHz (Siemens)</p> <p>1 ZF-Kreis 468 kHz (Siemens)</p> <p>1 Anodendrossel 50 mA belastbar, 500 Ohm</p> <p>5 Spol. Topfsockel, 3-Loch-Befestigung (Lanco)</p> <p>1 8pol. Topfsockel, 2-Loch-Befestigung (Lanco)</p> <p>1 5pol. Topfsockel, 2-Loch-Befestigung (Lanco)</p> <p>1 Ruck-Zuck-Schalter-Potentiometer 0,5 Megohm (Dralowid)</p> <p>1 Elektrolytkondensator 2 × 8 MF/450 V (Jahre)</p> <p>2 Elektrolytkondensatoren 6 MF/8 V (Jahre)</p> <p>1 Elektrolytkondensator 50 MF/25 V (Jahre)</p> <p>13 Widerstände (0,5 Watt): 500 Ohm, 0,02, 0,03, 0,05, 0,05, 0,1, 0,15, 0,3, 0,5, 0,5, 0,5, 1, 1 Megohm (Lehos-Dralowid)</p> <p>1 Widerstand (2 Watt): 0,015 Megohm (Dralowid)</p> <p>7 Widerstände (1 Watt): 100, 100, 170, 500, 1500, 5000, 6000 Ohm (Dralowid)</p> <p>1 Widerstand (3 Watt): 5000 Ohm (Dralowid)</p> | <p>19 Rollkondensatoren: 5, 10, 20, 50, 100, 200, 300, 500, 1000, 3000, 5000, 5000, 10 000, 10 000, 20 000, 50 000, 50 000 cm, 0,1, 0,1 MF (Jahre)</p> <p>2 Kleinbecherblocks 1 MF/500 V (Jahre)</p> <p><b>Kleinmaterial:</b></p> <p>1 Kontakteinheit (Schalter 3 und 7), 3 Knöpfe, 2 Lämpchen 4 V, 0,21 A, 2 Nocken <math>\frac{1}{6}</math>, 1 Kupplung <math>\frac{5}{6}</math> mm, 6 Buchsen für isol. Befestigung, 1 Netztülle, 1 Netzstecker, 1 m Netzlitze, 3 m Isolierschlauch 1,5 mm, 1 m Isolierschlauch 5 mm, 2 m abgeschirmten Isolierschlauch 2 mm, 6 m Schaltaht 1,2 mm, 40 Zyl.-Kopfschrauben 8 × 3 mm, 2 Linsenkopfschrauben 15 × 2 mm, 10 Lötösen, 2 m Schaltaht 0,5 mm, 1 Pertinax-Rückleiste 295 × 60 × 1 mm, 1 Achse 100 mm lang, 6 mm Durchmesser, 1 Stück Aluminiumblech 60 × 40 mm (für die Abschirmrolle), 1 Widerstand (0,5 Watt): 0,1 Megohm, 2 Abstandsrollchen 13 mm lang, 3 mm Hohl-durchmesser, 2 Abstandsrollchen 6 mm lang, 1 Gitterclip.</p> <p><b>Röhren:</b></p> <p>CK 1, C/EM 2, CF 3, CL 4, CB 2, CY 1, EU VI (bei 110 Volt: U 1220/6)</p> <p>Für wahlweisen Ausbau: 1 ZF-Saugkreis, 1 9-kHz-Sperre</p> |
|---|--|

Gesamte Baukosten etwa 150 RM.

### Wichtig!

1. Alle Abgleichlöcher der Spulen und des Dreifach-Drehkondensators von der Verdrahtung freilassen.
2. Gepanzerte Leitungen sorgfältig ziehen! Enden abisolieren und Kurzschluß des Panzergeflechtes mit der „Seele“ vermeiden. Panzer nur an den Enden löten.
3. Verdrahtung möglichst tief ins Chassis legen!



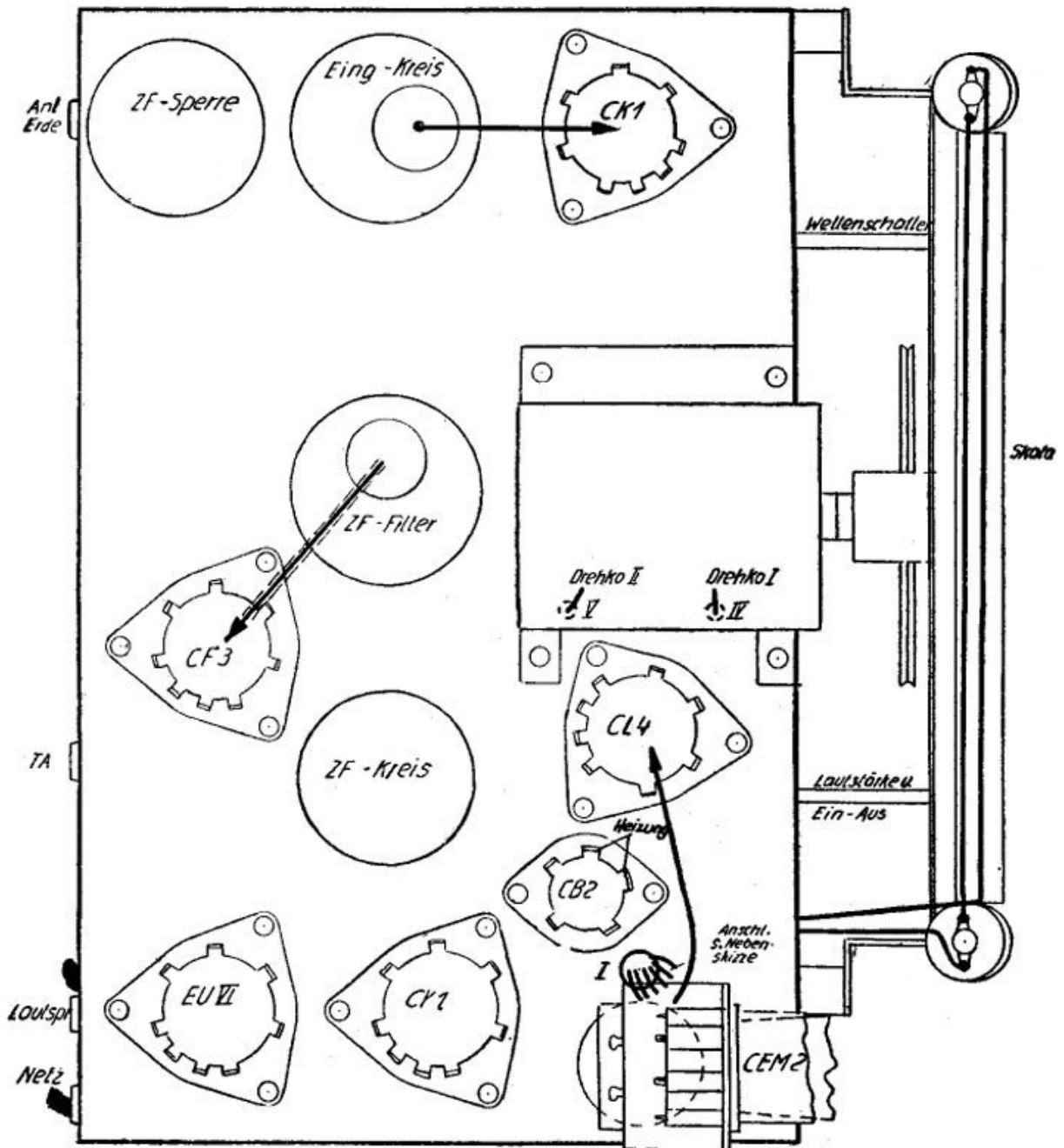


Bild 5. Bauplan des 5-Kreis/6-Röhren-Superhet für Allstrom („oberer Teil“).





## **Fünfkreis-Sechsröhren-Superhet für Wechselstrom.**

### **Aufbau in Stichworten:**

An einen einkreisigen, mit Interferenzsperrern ausgerüsteten Antenneneingang schließt sich die Mischröhre samt Oszilatorteil an; auf die einstufige ZF-Verstärkung folgt ein Doppel-Zweipolgleichrichter, der die NF- und die Schwundregelspannung erzeugt, und das magische Auge, dessen Dreipolssystem zur NF-Vorverstärkung dient. Die Endstufe ist in Widerstandskopplung angeschlossen, enthält eine 9-kHz-Sperre und liefert die Spannung für die Gegenkopplung.

Es mag eine Zeit gegeben haben, wo auch der zünftige Bastler der Basterei nicht mehr mit Leib und Seele gehörte, jene Zeit nämlich, wo alle Ueberlegungen um den Sinn der Basterei darin endigten, daß die Fortschritte der apparatebauenden Industrie dem Bastler eben für immer vorenthalten seien.

Der nachstehend beschriebene Empfänger aber ist ein Beispiel eines ebenso neuzeitlichen wie preiswerten Superhet, der sich mit den Erzeugnissen der Industrie messen kann.

### **Die Schaltung.**

Verlängerungsspule im Eingangskreis, ZF-Saugkreis zum Aussperren eines Telegraphiesenders, dessen Welle zufällig in die Nähe der gewählten ZF fällt, Sperrern zur Vermeidung von Spiegelfrequenzempfang auf den Langwellen, Doppel-Zweipolgleichrichter zur getrennten Erzeugung von NF- und Schwundregel-Spannung, Kurzwellenteil in zweikreisiger Mischschaltung usw.

Von auffälligen Einzelheiten seien erwähnt:

Die eigenartige Hintereinanderschaltung der Kathoden der AM 2, der AB 2 und der AF 3, die getrennte Schwundregelung der Misch- und der ZF-Stufe. Dazu ist folgendes zu sagen: Die Hintereinanderschaltung der oben erwähnten Kathoden verfolgt den Zweck, dem Anzeigegitter des magischen Auges eine entsprechend hohe negative Vorspannung zu erteilen und die Steuerung des Leuchtorgans in richtigem Maße verlaufen zu lassen. Hier sei die grundsätzliche Wirkungsweise des magischen Auges erklärt: Das magische Auge enthält in seinem Innern außer einem normalen Dreipolssystem (das etwa dem einer Dreipolröhre AC 2 entspricht) eine win-

zige Kathodenstrahlröhre, der die Aufgabe zufällt, die richtige Senderabstimmung in Abhängigkeit vom Schwundausgleich sichtbar zu machen. Dies letztere geschieht dadurch, daß das sog. Anzeigegitter (= Steuergitter des Leuchtsystems) auf den Leuchtstrom steuernd einwirkt und damit den runden Leuchtschirm des Auges verschieden hell und in verschieden großen grünen Sektoren aufleuchten läßt, sobald es selbst gesteuert wird. Die Steuerung des Anzeigegitters aber übernimmt der Schwundausgleich, indem seine Regelspannung am Schirmgitter-Spannungsteiler der geregelten Röhren absolute positive Spannungswerte verschiedener Größe hervorruft, die die negative Grundvorspannung des Leuchtsystems mehr oder weniger stark aufheben. So weit die Kette dieser ineinandergreifenden Steuerungsvorgänge. (Wir wollen hier einflechten, daß das magische Auge auch zur Abstimmanzeige allein verwendet werden kann, und daß man in diesem Fall das Leuchtsystem nicht unmittelbar steuert; man verstärkt die Steuerspannung, die gleich der Schwundregelspannung ist, vorher im Dreipolssystem und regelt dann erst den Leuchtstrom.)

Für die getrennte Schwundregelung der Misch- und der ZF-Stufe waren zweierlei Gründe maßgebend. Einmal sollte der Abstimmvorgang im Auge auch dann sichtbar sein, wenn die Energie des aufgenommenen Senders nur kleine Werte erreicht, und zum anderen durfte die Verstärkung des Gerätes beim Empfang schwacher Sender durch eine sofort einsetzende Schwundregelung nicht zu sehr herabgesetzt werden. Man erreicht dies dadurch, daß man die Mischröhre verzögert regelt, d. h. die Verstärkung der Mischröhre auf ihrem Höchstwert erhält, bis die Signalspannung dem Wert der Gegenspannung am Gleichrichter gleichkommt, während man die ZF-Stufe durch kleinste Signalspannungen bereits herunterregelt, um Spannungsschwankungen am Schirmgitter-Spannungsteiler zu erzeugen. Das unverzögerte Regeln der ZF-Stufe schafft mittelbar die steuernde Spannung für das Abstimmauge, hat aber nur geringen Einfluß auf die Gesamtverstärkung; denn die Verstärkung der ZF-Stufe kann nur von der aus ihr selbst stammenden Regelspannung herabgesetzt werden, so daß sich der Verstärkungsverlust (durch Verstärkung in einer weiteren Stufe) nicht mehr wesentlich erhöhen kann.

Abstimmanzeiger und Schwundausgleich sind auch dadurch richtig aufeinander abgestimmt, daß beim Einfall starker

Sender die Mischröhre kräftiger heruntergeregelt wird, als dies mit dem zur Verfügung stehenden Regelspannungsbetrag an sich möglich ist: es sinkt gleichzeitig die Gegenspannung am Kathodenwiderstand der ZF-Röhre! So ergibt sich auch eine ungleich deutlichere Abstimmmanzeige bei größeren Sendern aus dem Grunde, weil Anstieg der positiven Steuerungspannung und Rückgang der negativen Gegenspannung einander entgegenkommen.

### Der Aufbau.

Ein vierseitig abgebogenes Aluminiumchassis, das fertig gebohrt bezogen werden kann, erhält auf seiner Oberseite an größeren Teilen das Drehkondensatoraggregat, den Netztrafo, den Eingangskreis, die ZF-Spulensätze, die Sockel der einzelnen Röhren und die Stütze des Abstimmages. Die richtige Verteilung gibt die gezeichnete Draufsicht wieder. Das Drehkondensatoraggregat wird vor seiner Befestigung so gedreht, daß die Trimmereinstellungen nach oben schauen; ein entsprechend großer Winkel aus Aluminium verleiht ihm zusammen mit der auf der Vorderseite festgeschraubten Skala den notwendigen Halt. Für die Unterbringung des magischen Auges wurde der freie Platz rechts vom Drehkondensatoraggregat gewählt, weil es sich auf diese Weise einrichten ließ, den Leuchtschirm des Auges durch die Glasplatte der Skala zu beobachten. Man braucht lediglich in die hinter der Glasplatte befindliche schwarze Abdecktafel ein kreisrundes Loch zu schneiden, in das der Kopf der Abstimmröhre paßt. Um zu erreichen, daß das Auge gut anliegt, neigt man dessen Befestigungswinkel etwas nach rückwärts, und um eine schnelle Herausnahme der Röhre aus dem Sockel zu ermöglichen, macht man den Stützwinkel mit Hilfe zweier Längsschlitze waagrecht verschiebbar. — Die auf der Rückseite befindlichen Buchsen werden isoliert eingesetzt. Unterhalb des Chassis finden das Wellenschalteraggregat samt Oszillator-Spulensatz, die beiden KW-Spulen und die Antennen-Verlängerungsspule Platz. Die Kurzwellenspulen sind auf zwei Pertinaxzylinder von 30 mm Durchmesser gewickelt, wobei die Gitterspule des Oszillatorkreises aus 6 Windungen, die des Eingangskreises aus  $6\frac{1}{2}$  Windungen eines 0,7 mm starken Email- oder Baumwolldrahtes besteht. Die Rückkoppungsspule des Oszillators erhält etwa 10 Windungen. Der Abstand der beiden Wicklungen soll nicht mehr als 5 mm betragen. Eine zusätzliche Schalteinheit mit zwei Kontakten für

die Umschaltung auf Kurzwellen wird mit Hilfe eines kleinen Winkels derart an der Vorderseite des Chassis festgehalten, daß die auf die Wellenschalterachse gesetzten zwei Nocken in der Schalterstellung „Kurzwellen“ ein Schließen der Kontakte herbeiführen. Die übrigen drei Schaltstellungen verteilen sich wie folgt: Tonabnehmer — Normalwellen — Langwellen. Eine besondere Erwähnung verdient die Schalterstellung „Tonabnehmer“; sie wird dadurch gewonnen, daß wir den am Schalteraggregat als Netzschalter gedachten, in drei Stellungen geschlossenen Kontakt dazu benutzen, die kathodenseitige Verbindung des Lautstärkereglers aufzutrennen und den angeschlossenen Tonabnehmer wirksam werden zu lassen. Der Lautstärkeregler verliert dabei seine ursprüngliche Eigenschaft und wird zum Klangregler. Die Lautstellung bringt eine starke Verdunklung der Wiedergabe, die Leisestellung läßt dagegen den Klangcharakter unbeeinflusst.

### **Die Verdrahtung**

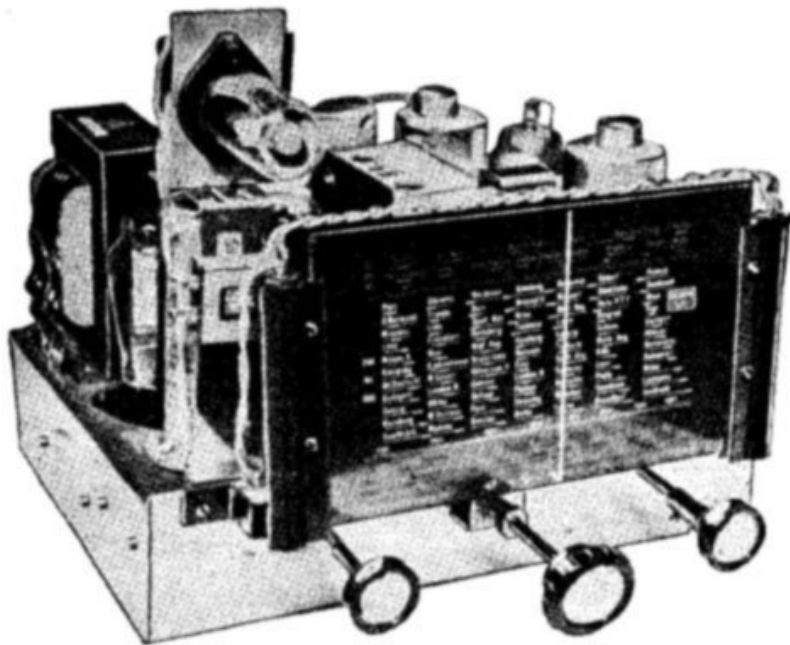
beginnt mit den Heizanschlüssen. Die Heizzuführungen sämtlicher Röhren werden als verdrillte Leitungen verlegt. In der übrigen Leitungsführung halte man sich nach Möglichkeit sehr genau an die gezeichnete Untersicht und Sorge dafür, daß alle Verbindungen tief im Chassis hängen und keine mechanischen Schwingungen ausführen können. Die Abgleichlöcher der Spulensätze, die unterhalb des Chassis liegen, müssen zugänglich bleiben. Bei allen abgeschirmten Leitungen ist der Panzer an beiden Enden über eine gemeinsame (nicht gezeichnete), alle Chassisanschlußpunkte verbindende Leitung zu erden!

### **Der Start.**

Richtige Verdrahtung vorausgesetzt, werden wir mit dem fertig bestückten Gerät meist ohne Schwierigkeit den nächstgelegenen starken Sender empfangen können, ohne daß erst ein genauer Abgleich aller Kreise sichergestellt sein muß. Es genügt fast immer schon eine Korrektur des ZF-Filters. Nach Möglichkeit lassen wir uns jedoch die richtige ZF-Welle (468 kHz) an den drei ZF-Kreisen des fertigen Gerätes einstellen und besorgen lediglich den Abgleich der beiden veränderlichen Abstimmkreise. Der „Gleichlauf“ zwischen Eingang- und Oszillatorkreis besteht darin, daß beide stets um 465 kHz — das ist die Größe der Zwischenfrequenz — differieren. Wir suchen auf höheren Wellen (etwa 550 m)

einen Sender, schieben ihn durch Verdrehen des Kernes der Mittelwellen-Oszillatorschule auf seinen Eichpunkt auf der Skala und stimmen die Schule des Eingangskreises bis zur Höchstlautstärke (bzw. zum größten Leuchtsektor am Abstimmauge) nach. Im Anschluß daran stellen wir den Empfänger auf einen Sender niedriger Welle ein (etwa 250 m), bringen diesen mit Hilfe des am Oszillator-Drehkondensator befindlichen Trimmers auf seine Eichmarke und verstellen den Trimmer des Eingangskreis-Kondensators so lange, bis wiederum ein Höchstmaß an Empfindlichkeit festgestellt werden kann. Diese Abgleichvorgänge wiederholen wir mehrmals nacheinander.

Auf Langwellen steht uns kein Trimmerabgleich zur Verfügung; wir beschäftigen uns daher ausschließlich mit der richtigen Einstellung des Oszillator-Langwellenkernes und des Langwellen-Schulenkernes des Eingangskreises, der über die am oberen Becherrande des Vorkreises befindliche Abgleichvorrichtung bewegt werden kann. Es genügt dabei, wenn wir guten Gleichlauf zwischen den Wellen 1200 und 1800 m herbeizuführen versuchen.



*Bild 13.  
Ansicht des fertigen 5-Kreis/6-Röhren-Superhet für Wechselstrom.*



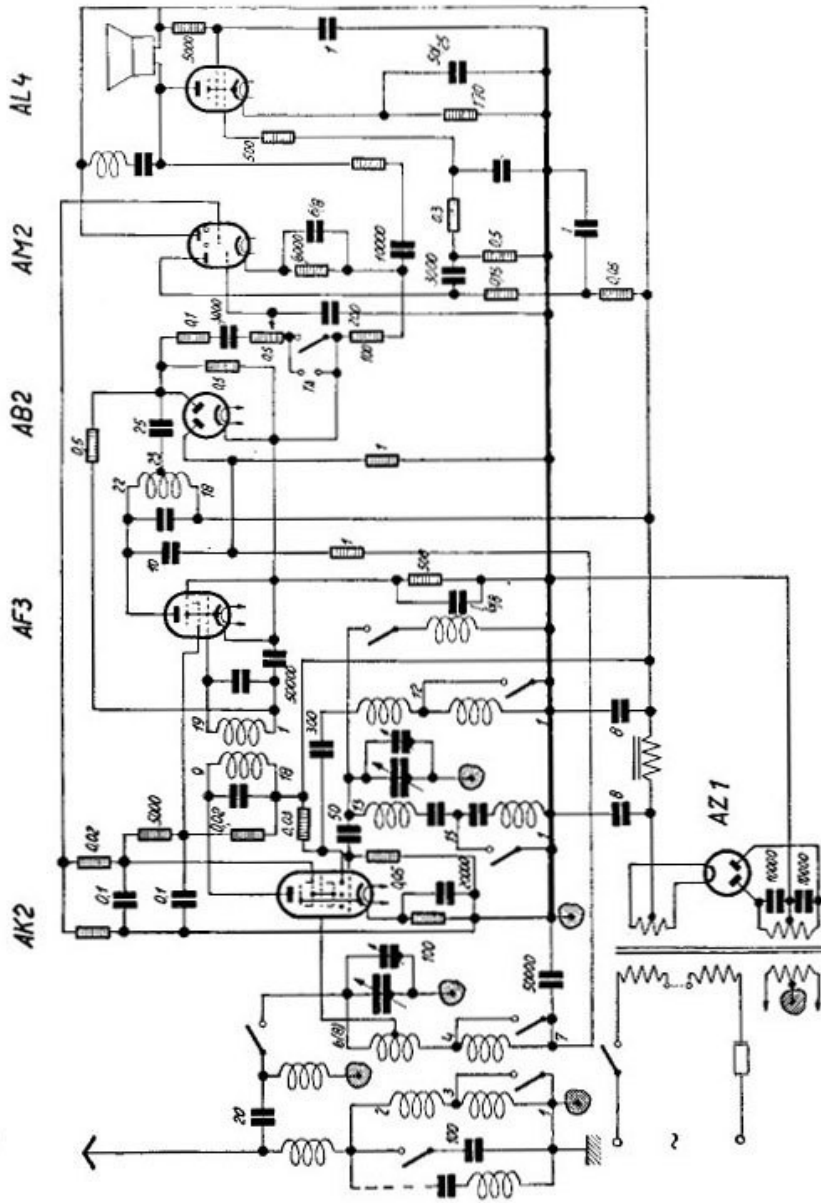


Bild 14. Schaltung des 5-Kreis/6-Röhren-Superhört für Wechselstrom.

### Stückliste: „Rekordbrecher“, Fünfkreis-Sechsröhren-Superhet für Wechselstrom.

- |  |   |
|--|---|
| <p>1 Aluminium-Chassis 300 × 210 × 60 × 1,5 mm mit Drehkewinkel und Winkel für das magische Auge (Holzinger)</p> <p>1 Zweifach-Drehko 2 × 500 cm (Dau)</p> <p>1 Netztransformator 60 mA N 118 (Görler)</p> <p>1 ZF-Filter 468 kHz (Siemens)</p> <p>1 ZF-Kreis 468 kHz (Siemens)</p> <p>1 Vorkreis V b (Siemens)</p> <p>1 Oszillator-Aggregat mit KW-Teil und Verl.-Spule (Holzinger)</p> <p>1 Zweifach-Elektrolytkondensator 2 × 8 MF/450 V (Jahre)</p> <p>1 Flutlichtkala (Noris)</p> <p>2 Rollblockkondensatoren 1 MF/500 V (Jahre)</p> <p>4 8pol. Topfsockel, 3-Loch-Befestigung (Lanco)</p> <p>1 5pol. Topfsockel, 2-Loch-Befestigung (Lanco)</p> <p>1 8pol. Topfsockel, 2-Loch-Befestigung (Lanco)</p> <p>1 Schalteinheit mit Befestigungswinkel (Holzinger)</p> <p>1 Lautstärkeregler 0,5 Megohm mit Ruck-Zuck-Schalter (Dralowid)</p> <p>1 Sicherungselement mit Sicherung 0,4 A (bei 110 V 1 A) (Wickmann)</p> <p>2 Niedervolt-Elektrolytkondensatoren 6 MF/8 V (Jahre)</p> <p>1 Niedervolt-Elektrolytkondensator 50 MF/25 V (Jahre)</p> | <p>14 Widerstände (0,5 Watt): 500 Ohm, 0,02, 0,03, 0,05, 0,05, 0,15, 0,15, 0,2, 0,3, 0,5, 0,5, 0,5, 1, 1 Megohm (Lehos-Dralowid)</p> <p>6 Widerstände (1 Watt): 100, 100, 170, 500, 1500, 5000 Ohm (Dralowid)</p> <p>3 Widerstände (2 Watt): 6000, 5000 Ohm Fidar, 0,02 Megohm Diwatt (Dralowid)</p> <p>1 Widerstand (4 Watt): 1000 Ohm Sator oder Filodin (Dralowid)</p> <p>17 Rollkondensatoren: 10, 20, 50, 100, 200, 300, 500, 3000, 5000, 10 000, 20 000, 50 000, 50 000, 10 000 cm (500 V Absp.), 10 000 cm (500 V Absp.), 0,1 MF, 0,1 MF (Jahre)</p> <p>1 ZF-Saugkreis 468 kHz (Siemens)</p> <p>1 9-kHz-Sperre (Siemens)</p> <p>1 Anodendrossel 50 mA 500 Ohm</p> <p><b>Kleinmaterial:</b></p> <p>1 Achse 100 mm lang, 1 Kupplung <math>\frac{6}{6}</math> mm, 1 Netztülle, 1 Netzstecker, 1 Netzlitze, 5 m Schaltdraht, 4 m Schlauch, 2 m Panzerschlauch, 3 Knöpfe, 28 Schrauben 12 × 3 mm, 6 Schrauben 20 × 3 mm, 2 Lämpchen 4 V 0,23 A, 6 Buchsen, 10 Lötösen 3 mm, 2 Nocken.</p> <p><b>Röhren:</b></p> <p>AK 2, AB 2, AL 4, AF 3, AM 2, AZ 1</p> |
|--|---|

Gesamte Baukosten etwa 160 RM.

### Wichtig!

1. Alle Abgleichlöcher der Spulen und des Dreifach-Drehkondensators von der Verdrahtung freilassen.
2. Gepanzerte Leitungen sorgfältig ziehen! Enden abisolieren und Kurzschluß des Panzergeflechtes mit der „Seele“ vermeiden. Panzer nur an den Enden löten!
3. Verdrahtung möglichst tief ins Chassis legen!

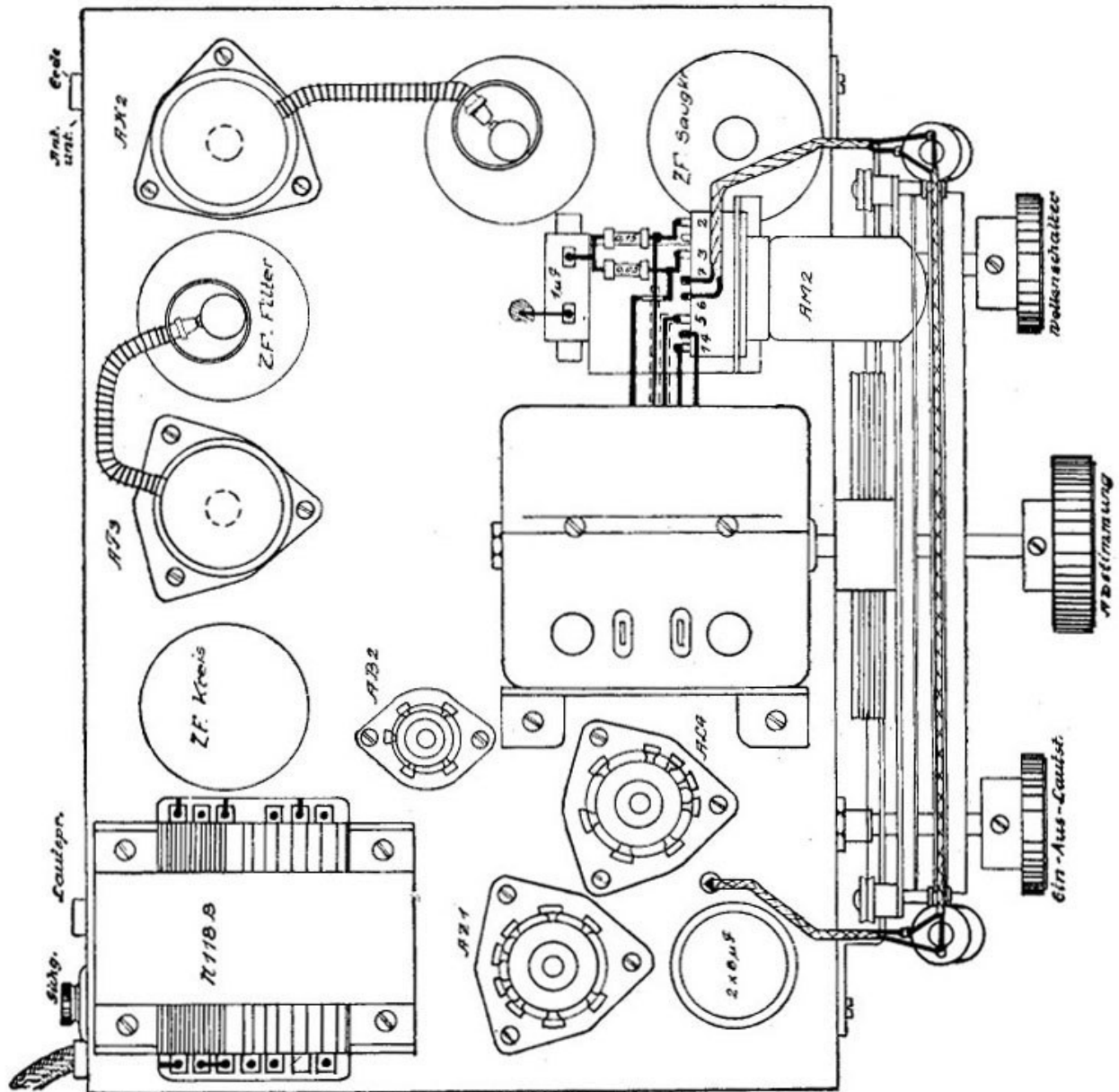


Bild 15. Bauplan des 5-Kreis/6-Röhren-Superhet für Wechselstrom („oberer Teil“).



**Achtung!** Der am ZF-Kreis befindliche Kleinkondensator von 25 cm muß vor der Befestigung des Bechers entfernt und danach wieder angelötet werden, weil die im Chassis vorgesehene Bohrung ein Durchschieben des Kondensators nicht erlaubt. (Wer eine Rundfeile besitzt, kann das Durchführungsloch natürlich auch entsprechend vergrößern und sich so das Umlöten ersparen.)

Die beigegebenen Lötösen sind unter die Befestigungsschrauben zu klemmen, an die Chassisanschlüsse gelegt werden sollen (so erfolgt z. B. der Masseanschluß des Becherkondensators von 1 MF am Abstimmwinkel entweder an der eigenen Halteschraube (unterhalb des Zweifachaggregates) oder an einer der Halteschrauben des Röhrensockels der AM 2. Wer gern eine Tonregelung haben möchte, der ersetze einmal den an der Gitterleitung der AL 4 liegenden Ableitkondensator durch einen Drehkondensator von 500 cm und verkleinere zum anderen die beiden Kopplungskondensatoren von 3000 und 5000 cm auf 1000 und 3000 cm.

## Schneiders Bauhefte

### wollen dem ernsthaften Bastler u. Techniker helfen!

Erfolgreiche Rundfunk-Ingenieure und -Konstruktoren bringen hier nur erprobte, neuzeitliche Empfänger, deren Nachbau an Hand der ausführlichen Bauanleitungen, zahlreichen Abbildungen und der Baupläne 1 : 2 sehr leicht gemacht wird. **Jedes Heft kostet 50 Pfennige.**

Bisher erschienen:

- Heft 1: „Dein Super“.** Der billigste 3-Röhren-Mittelklassen-Empfänger für Wechselstrom, mit 12 Abbildungen und 1 Bauplan, 2 Tafeln mit den Schaltzeichen der Rundfunktechnik. Von H. J. Wilhelmy.
- Heft 2: „Der Sparsame“.** 2-Kreis/3-Röhren-Empfänger für Allstrom, Gleichstrom und Wechselstrom. Von Fr.-Cl. Debold. Ein Empfänger mit hoher Leistung mit nur 20 Watt Stromverbrauch.
- Heft 3: „Sonderklasse“.** 7-Kreis/5-Röhren-Superhet für Allstrom und Wechselstrom. Von Fr.-Cl. Debold. Ein Hochleistungssuper mit magischem Auge, doppelter Bandbreitenregelung, Spartrafo, 9-kHz-Sperre, Kurzwellenteil und Gegenkopplung.
- Heft 4: „Meisterstück“.** 7-Kreis/5-Röhren-Superhet für Allstrom und Wechselstrom. Von Fr.-Cl. Debold. Ein Meistersuper mit Schwundausgleich in Vorwärts- und Rückwärtsregelung, magischem Auge, doppelter Bandbreitenregelung, Gegenkopplung, Sprach- und Musikschalter, 9-kHz-Sperre und Kurzwellenteil.
- Heft 5: „Der rentable Selbstbausuper“.** 4-Kreis/4-Röhren-Superhet für Allstrom und Wechselstrom. Von Fr.-Cl. Debold. Ein Super der Mittelklasse mit Schwundausgleich, Tonblende und Kurzwellenteil.
- Heft 6: „Rekordbrecher“.** 5-Kreis/6-Röhren-Superhet für Allstrom und Wechselstrom. Von Fr.-Cl. Debold. Ein hervorragender Super mit Schwundausgleich, magischem Auge, Gegenkopplung, Kurzwellenteil.

Die Schaltzeichen der Rundfunktechnik					
Altes Zeichen	Neues Zeichen	Bezeichnung	Altes Zeichen	Neues Zeichen	Bezeichnung
		Antenne			Übertrager mit Hinweis auf Eisenkern
		Rahmenantenne			Magnetische Kopplung, Nutzinduktivität
		Gegengewicht			Magnetische Kopplung, regelbar
		Erde			Kondensator, allgemein
		Regelung stufenlos			Kondensator, regelbar
		Selbsttätige Regelung			Drehkondensator
		Einstellbarkeit			Differentialkondensator
		Regelbarkeit, stufenweise			Elektrolytkondensator, polarisiert
		Widerstand, allgemein			Elektrolytkondensator, unpolarisiert
		Regelbarer Spannungsteiler			Sicherung, allgemein
		Regelbarer Widerstand			Schalter, allgemein
		Wicklung mit Nutzinduktivität			Elektrischer Tonabnehmer
		Wicklung ohne Nutzinduktivität			Leitungskreuzung
		Nutzinduktivität mit Eisenkern			Leitungsverbindungen
		Nutzinduktivität mit Eisenkern			Abschirmung

Die Schaltzeichen der Rundfunktechnik					
Altes Zeichen	Neues Zeichen	Bezeichnung	Altes Zeichen	Neues Zeichen	Bezeichnung
		Elektr. Glühlampe (Skalenlampe)			Fünfpolröhre, indirekt geheizt
		Selbstregelnder Widerstand (Eisenwasserstoffwiderstand)			Sechspolröhre, indirekt geheizt
		Lautsprecher allgemein			Achtpolröhre, indirekt geheizt
		Spannungszeiger (Voltmeter)			Dreipol-Sechspol-Mischröhre, indirekt geheizt
		Stromzeiger (Amperemeter)			Doppelzweipol-Dreipolröhre, indirekt geheizt
		Mikrophon			Doppelzweipol-Fünfpolregelröhre, indirekt geheizt
		Steckbuchse mit Steckerstift			NF-Fünfpolregelröhre mit Abstimm-anzeigeteil, indirekt geheizt
		Selbsttätige Schaltbuchse			Dreipolröhre, indirekt geheizt
		Selbsttätige Umschaltbuchse			
		Halbweggleichrichterröhre, direkt geheizt			
		Vollweggleichrichterröhre, direkt geheizt			
		Vollweggleichrichterröhre, indirekt geheizt			
		Dreipolröhre, indirekt geheizt			links: Dreipol-Vierpolendröhre, rechts: Doppelbereich-Abstimm-anzeigeröhre; beide indirekt geheizt



**SIEMENS**

# BASTLER-MATERIAL

*100000fach bewährte Rundfunk-Einzelteile*

**Kurzwellen-Neuheiten**

**Skalen**

**Drehkondensatoren**

**Spulentöpfe**

**Wellenschalter**

**Widerstände**

**Kondensatoren**

**Transformatoren**

*Fordern Sie die Siemens-Bastlerliste an*

SIEMENS & HALSKE AG · WERNERWERK

BERLIN-SIEMENSSTADT

KV 049



*Der kluge Bastler verwendet*

# Jahre-Blocks

Becher-Kondensatoren  
Elektrolyt-Kondensatoren  
Papier-Kondensatoren  
Glimmer-Kondensatoren  
Störschutz-Kondensatoren  
Anodensumme für Mikrosender

*Illustrierter Katalog auf Anforderung kostenlos*



**Richard Jahre**

SPEZIALFABRIK FÜR KONDENSATOREN  
**BERLIN SO 16**



## Erfolgreiche neuzeitliche Fachbücher

### Die „Deutsche Radio-Bücherei“

#### *Eine gute Einführung in die Rundfunktechnik*

**DRB 6: Das große Radio-Bastelbuch und Rundfunk-Praktikum.** Von Ing. Otto Kappelmayer u. J. Schneider. 17. neubearbeitete und erweiterte Auflage. 127.—131. Tausend. 320 Seiten mit 216 Abbildungen und vielen modernen Schaltungen und 42 Tabellen. **Kart. 5,50 RM., geb. 6,80 RM.**

Das moderne und erfolgreiche Radiobuch bringt in dieser Neuauflage wieder ganz besonders Interessantes sowohl für den Radio-Techniker und Bastler als auch für den technisch interessierten Hörer. Es gibt kaum ein Problem des Rundfunks, das hier nicht behandelt wäre. Hier erfährt der Techniker und Bastler alles, was er zum Erfolg nötig hat. Darüber hinaus gibt ihm das Buch in der sorgfältigst abgewogenen Darstellung der neuesten Hilfsmittel zur Verbesserung des Empfängers Anregung zu selbständiger Weiterarbeit. Besonders wichtig sind die vielen Hörer-, Bastler- und Werkstattwinke. Ferner die neuesten Schaltungen und neue Konstruktionsgedanken für den Rundfunkempfänger u. a. m.

**DRB. 66: Die große Rundfunk-Fibel.** Eine leichtverständliche und doch gründliche Einführung in die Rundfunk-Technik. Von Dr.-Ing. F. Bergtold. 263 Seiten mit 145 Abbildungen. IV. neu bearbeitete erweiterte Auflage. **Preis: Kart. 4,50 RM., Ganzleinen 6,— RM.**

#### **Die große Elektro-Fibel.**

Eine leichtverständliche und doch gründliche Einführung in die Elektro-Technik von Dr.-Ing. F. Bergtold. 264 Seiten mit 282 Abbildungen. II. Auflage. **Kart. 4,50 RM., geb. 6,— RM.**

**DRB. 91: Meß- und Prüfgeräte für Rundfunkwerkstätten.** Von Werner W. Diefenbach. Ca. 144 Seiten mit 81 Abbildungen und Bauplänen (Erscheint demnächst) **Preis: Kart. ca. 5,50 RM.**

Das Buch bringt genaue Bauanleitungen von 14 bewährten Meß- und Prüfgeräten, und zwar: Stabilisiertes Röhrenvoltmeter, Oszillator für den Wellenbereich 12 bis 3000 Meter, Zwischenfrequenz-Oszillator für übliche Zwischenfrequenzen, Absorptionsfrequenzmesser kleiner Abmessungen, zweistufiger Kurzwellenfrequenzmesser, dreistufiger Kurzwellenfrequenzmesser, einfacher Batterie-Röhrensummer, Schwebungssummer 50—10 000 Hz, zweistufiger Meßverstärker, Kapazitäts- und Widerstandsmeßbrücke mit magischem Auge als Nullindikator, Kathodenstrahl-Oszillograph mit eingebautem Kippgerät und Verstärker, praktisches Hilfsgerät, vielseitiges Rundfunkreparaturgerät, hochwertiges Röhrenprüfgerät.



**Schallaufzeichnung auf plattenförmigen Lautträgern.**

Von Tonmeister Hellmut Güttinger. 168 Seiten mit 126 Abbildungen und Tabellen. **Kart. 5,— RM., in Leinen geb. 6,30 RM.**

Das neue Schallplattenaufnahme-Fachbuch. Die in langjähriger Praxis gesammelten Erfahrungen werden hier zum erstenmal veröffentlicht. Der I. Teil behandelt die Grundlagen, II. Teil: Schallaufnahme, III. Teil: Schallaufzeichnung, IV. Teil: Schallwiedergabe, V. Teil: Schallträger. Der Anhang bringt die bekanntesten Aufnahmegeräte, bemerkenswerte Zahlenangaben u. dgl. Kurz gesagt: Ein kleines Kompendium, wie es schon lange gesucht wurde.

**DRB. 78: Mikrophone. Anleitung zum Aufbau und Umgang mit Mikrophonen.** Von Ing. Otto Kappelmayer. 136 Seiten mit über 100 Abb. und Tabellen. **Preis: kart. 3,— RM., in Leinen 4,20 RM.**

Das neue Mikrophonbuch ist die erste zusammenfassende Darstellung der heute für Uebertragungsanlagen und Bastlerzwecke gebräuchlichen Mikrophone. Es zeigt den technischen Aufbau, die Leistungsgrenzen und die richtige Anwendung der Mikrophone. Der Selbstbau von Kohle- und Kondensatormikrophonen sowie den dazugehörigen Verstärkern und Regelgliedern ergänzt das Buch zu einem modernen, technisch umfassenden und allgemeinverständlichen Werk — zum ersten großen Mikrophonbuch für Funkwarte, Bastler und Betriebstechniker.

**DRB. 84: Richtig Kurzwellen-Rundfunk hören! Die Kurzwellen-Rundfunksender der Welt mit Bordbuch.** Von J. Schneider. 32 S. **0,50 RM.**

Richtig Kurzwellen-Rundfunk hören ist eine Kunst, die man mit diesem Büchlein schnell erlernen kann. Das erste Kurzwellen-Rundfunk-Bordbuch Deutschlands mit selbstergänzbarem Kurzwellen-Rundfunk-Senderverzeichnis.

## ***Für den Bastler und Schaltungstechniker***

**DRB. 24: Detektor-Fernempfänger.** Von Ing. J. Winckelmann. Der Detektor-Empfänger als Sperrkreis, Wellensieb, Wellenmesser, Kleinverstärker für Detektor-Empfänger und Mikrophone. Ausführliche Bauanleitungen, 48 Seiten mit 47 Abb. und kleinen Bauplänen. VI. erweiterte und verbesserte Auflage. **Preis: 1,30 RM.**

Ein kleines Bastelbuch für den Anfänger, mit volkstümlicher Einführung und ausführlichen Bauanleitungen für Detektor-Empfänger und Zusatzgeräte, Antennen.

**DRB. 70: Transportable Rundfunk-Empfänger für Reise und Heim.** Von Alfred Ehrismann. 96 Seiten mit 78 Abbildungen und Bauplänen. IV. vollst. verbesserte und erweiterte Aufl. **Preis: 2,50 RM.**

Von 20 verschiedenen Reiseempfängern, vom Einröhren-Taschenempfänger bis zum Wander- und Universal-Koffer für Batterie und Allstrom, werden hier ausführliche Bauanleitungen gebracht. Für den Heimbetrieb von Batterieempfängern aus dem Lichtnetz bringt der Verfasser die Anleitung zum Bau einer neuen Allstrom-Netzanode, mit der man auch Akkus laden kann. Alles einfach und billig. Im Anhang die neuen D-Röhren mit verschiedenen Schaltungen.

**DRB. 88: Einhundert neuzeitliche Rundfunk-Empfänger und Verstärker-Schaltungen.** Von Werner W. Diefenbach. 172 S. mit 107 Abb. und vielen Tabellen. **Kart. 4,— RM., in Leinen geb. 5,20 RM.**

Das neue Universal-Schaltungsbuch mit über 100 nur bewährten und erprobten Schaltungen vom kleinsten Einkreiser bis zum 21-Röhren-Spitzensuperhet, neue Geradeaus- und Superhet-Schaltungen der Industrie, einschließlich Reiseempfänger mit den neuen D-Röhren, Autosuper und Druckknopfempfänger für alle Stromarten. Bewährte Wechselstrom- und Allstrom-Netzgeräte. Prüf- und Hilfsgeräte für die Rundfunk-Werkstatt u. dgl.

**DRB. 79: Das große Kurzwellen- und UKW-Empfänger-Schaltungsbuch.** Von Werner W. Diefenbach. Mit 134 bewährten und erprobten Kurzwellen- und Ultrakurzwellen-Schaltungen für Empfänger, Vorsatz-, Zusatzgeräte und Frequenzmesser. 260 Seiten mit 140 Abbildungen, vielen Tabellen und einem ausführlichen Anhang. **Kart. 6,50 RM., in Leinen geb. 7,80 RM.**

Eine zusammenfassende Darstellung, enthält Schaltungen vom 1-Röhren-Gerät bis zum 21-Röhren-Superhet, mit Stücklisten und genauen Dimensionierungsangaben. Bewährte Vorsatzgeräte, Geradeausempfänger, Superhets, Allwellenempfänger und die UKW-Schaltungstechnik der Industrie mit den neuesten Exportsuperhets, kommerziellen Betriebsempfängern, Spitzenschaltungen der ausländischen Industrie in Batterie-, Wechselstrom- und Allstromausführung. Ferner bewährte Frequenzmesserschaltungen, Schaltungen für Sonderzwecke, Zusatzgeräte für die Empfangsverbesserung und für die Erlernung von Morsezeichen. — Besonderheiten der „Kurzwellenempfänger-Schaltungstechnik“ unter Berücksichtigung von Quarzfilter- und Störbeseitiger-Schaltungen. Ausführlicher Anhang mit allen wichtigen Abkürzungen des Kurzwellenverkehrs, der Wellenverteilung, zahlreichen Tabellen und Formeln und dergleichen.

**DRB. 87: Rundfunk! Wer lernt mit?** Von Gustav Büscher. Mit 220 Abb., 2. verb. Aufl., 26.—30. Tausend. **Kart. 1,80 RM.**

Eine volkstümliche Einführung in die Rundfunktechnik. Die schwierigen Probleme des Rundfunks werden zum Kinderspiel. Vom Mikrophon wird man über den Sender bis zum Empfänger geführt; alles in einer heiteren und lehrreichen Form. — Auch Schallplattenaufnahme und Fernsehen lernen wir kennen.

## *Bücher für die Rundfunkwerkstatt*

**DRB. 34: Funk-Meßtechnik für Radio-Bastler und Techniker.** Von Ing. Kurt Nentwig. Mit 160 Abbildungen und 6 Tafeln. Fünfte verbesserte und erweiterte Auflage. Kart. 3,60 RM., Leinen 4,80 RM.

Das neue Buch darf stärkstes Interesse aller am Rundfunk beteiligten Hörer, Bastler, Amateure und Techniker beanspruchen; bringt es doch eine umfassende Darstellung des größten Teiles der Meßtechnik. Dabei ist das Werk so klar geschrieben und durch eine große Anzahl Abbildungen so leicht verständlich gemacht worden, daß selbst weniger erfahrene Bastler die beschriebenen Messungen einwandfrei durchführen können. Außerdem enthält das Buch eine Anleitung zum Selbstbau von Meßgeräten.

**DRB. 73: Nomogramme für die Funk-Technik.** Von Ing. Kurt Nentwig. 112 Seiten mit 50 Nomogrammen. Kart. 4,50 RM.

Ein wichtiges Hilfsmittel für jeden Funktechniker, Bastler und Händler. Ohne Formeln kann jeder gesuchte Wert schnell und mühelos ermittelt werden. 50 auf die Praxis zugeschnittene Nomogramme über Kapazitäten, Induktivitäten, Widerstände, Leitungen, Schwingungskreise, Frequenzen, Antennen, Röhren, Verstärker, Dämpfungsglieder, Leistungen, Siebglieder, Transformatoren, Drosseln, Kippschwingungen, Kathodenstrahlröhren, Photozellen, Lichtfilter usw., die einige hundert Formeln ersetzen und viel Rechenarbeit sparen helfen.

**DRB. 85: Schalttechnische Verbesserungen an älteren Empfängern.** Von Otto Kappelmayer. 64 Seiten mit 65 Abb. Preis: 1,— RM. (Zur Zeit vergriffen)

Mehr Klangsönheit — mehr Trennschärfe — größere Reichweite können Sie mit Ihrem Empfänger erreichen, wenn Sie die Ratschläge in diesem Buche befolgen: Gegenkopplung, Zusatzkreise, Störfreiung, Einbau des magischen Auges, Baßanhebung, 9-kHz-Sperre, gehörrichtige Lautstärkeregelung, Dreiodenschaltung, Vorsatzgeräte für Kurzwellen usw.

**DRB. 86: 100 praktische Rundfunkwinke.** Von Ing. Otto Kappelmayer. 80 Seiten mit 62 Abb. und vielen Tabellen. Kart. 1,80 RM. (Zur Zeit vergriffen)

Ein technisches Rezeptbuch, das dem Bastler ebensoviel hilft wie der jungen Hausfrau ein gutes Kochbuch: Hundert vielfach erprobte Rezepte für die Behandlung der verschiedenen Werkstoffe, die mechanischen Arbeiten in der Werkstatt und Anleitungen zur Reparatur und Verbesserung des Rundfunkempfängers. Schon in wenigen Tagen erspart das Buch dem Bastler viel mehr an Material und unnötiger Werkzeugabnutzung, als es kostet.

**DRB. 89: Wie untersucht man einen alten Rundfunk-Empfänger?** Von Ing. Otto Kappelmayer. 48 S. mit 6 Abb. und 6 Tab. Kart. 1,50 RM.

Eine wahre Schatzkammer voll guter Ratschläge für den Praktiker, der ein krankes Gerät heilen soll. Die besten und erfahrensten Service-Ingenieure Deutschlands verraten hier ihre bewährten Methoden des Auffindens und Beseitigens von Fehlern alter Empfänger. Wer ohne dieses Buch an die Reparatur herangeht, schlägt die jahrzehntelange Erfahrung von Fachleuten in den Wind.

**DRB. 90: Werkstoffkunde für die Rundfunk-Werkstatt.** Von Ing. Otto Kappelmayer. 32 S. mit 18 Abb. und 3 Tab. Kart. 1,— RM.

Die erste vollständige Zusammenstellung aller im Rundfunkempfänger vorkommenden Werkstoffe, Metalle, Nichtmetalle und Kunststoffe. Wer Material und Werkzeuge sparen will, muß dieses Buch kennen. Gute Arbeit in der Bastelstube und Reparaturwerkstatt erfordert Werkstoffkunde.

**DRB. 92: Netzanschluß-Praktikum für Fernmeldetechniker.** Von Ing. Kurt Nentwig. Ca. 200 Seiten mit ca. 130 Abb. (Erscheint demnächst) Preis: Kart. ca. 6,50 RM.

Ein Praktikum des Netzbetriebes, vor allem fernmeldetechnischer Geräte wie Empfänger, Verstärker usw., mit Berechnungsunterlagen für die verschiedenen Gleichrichter, die Siebung, die Spannungsgleichheiten und zahlreichen anderen Teilfragen.

## Wichtige Fachbücher für die Praxis

### *Photozelle, Glimmlampe, Braun'sche Röhre*

Ihre praktische Verwendung, insbesondere für Demonstrations- und Unterrichtsversuche. Von Oberstudienrat Walter Möller, Hamburg-Altona. Mit einer Einführung von Prof. Dr. H. G. Möller, Direktor des Instituts für angewandte Physik an der Hamburgisch. Universität. III. verb. u. erweiterte Auflage. 220 Seiten mit 178 Abb. Kart. 6,50 RM., geb. 8,— RM.

Das Buch zeigt in erster Linie den Weg zu anschaulichen, physikalischen Unterrichts- und Demonstrationsversuchen. Den einzelnen Versuchen geht grundsätzlich eine theoretische Erklärung als Einführung voraus. Für Praktiker, die mit der Photozelle, Glimmlampe und Braunschen Röhre arbeiten, gibt das Werk eine große Auswahl von Anleitungen und bewährten Schaltungen für Messungen, Kurvenuntersuchungen und andere Arbeiten im Laboratorium.

### *Die Kathodenstrahl-Röhre*

Ihre Verwendung zu Meßzwecken. Von Ing. Kurt Nentwig. 176 S. mit 121 Abb. u. Tab. (z. Z. vergriffen). Kart. 5,— RM.

### *Die Photozelle in der Technik*

Von Dr. Heinrich Geffcken und Dr. Hans Richter. III. erweit. Aufl. 98 Seiten mit 129 Abb. und 6 Taf. Ein kleines Photozellen-Praktikum, Lehrbuch und Vademecum. Kart. 2,50 RM.

Alles in allem ist zu wünschen, daß alle Ingenieure, Chemiker, Erfinder und Forscher, Wissenschaftler und nicht zuletzt die Betriebsleiter, besonders jetzt, wo von jedem Höchstleistungen verlangt werden, aus dieser Fundgrube schöpft und damit viele neue Anregungen erhält. Wir können dieses ausgezeichnete Buch nur warm empfehlen. (Wissen und Fortschritt)

### *Die Glimmröhre in der Technik*

Von Ing. Kurt Nentwig, Dr. H. Geffcken, Dr. H. Richter. II. Aufl. 144 S. mit 204 Abb. u. vielen Tab. Kart. 3,50 RM., Leinen 4,80 RM.

Das Glimmröhren-Handbuch. Ein Führer durch die vielseitigen Anwendungsgebiete in Elektrotechnik und Maschinenbau für jeden Ingenieur, Techniker, Installateur und Bastler.

**DRB. 82: Kleiner Kathodenstrahl-Oszillograph.** Ausführliche Bauanleitung mit vielen Zeichnungen und Photos. Von Ing. K. Nentwig. Kart. 1,30 RM.

Eine ausführliche Baubeschreibung eines guten und billigen Gerätes, bei dem die Kathodenstrahlröhre, das dazugehörige Netzanschlußgerät sowie das zur Erzeugung einer linearen Zeitbasis benötigte Kippgerät und eine symmetrische Endstufe für die Verstärkung der Meßspannung zu einer Einheit zusammengefaßt sind.

## Wichtige Fachbücher für die Praxis!

### Hilfsbuch für Hochfrequenztechniker

Von Dipl.-Ing. Wilhelm Hassel. 450 Seiten mit 396 Abb., 74 Tafeln u. Tabellen, 7 Nomogrammen, 380 Formeln im Text.

Ganzleinen 21,50 RM.

#### Das Vademekum für den Hochfrequenz-Techniker.

Ein aus langjähriger Praxis heraus geschaffenes Werk, das in gleicher Weise dem Wissenschaftler im Laboratorium wie dem praktischen Techniker in der Fabrik und Werkstatt dienen will.

**DRB. 50: Transformatoren und Drosseln. Bau und Berechnung.** Von Dipl.-Ing. Paul-Eduard Klein. 138 Seiten mit 98 Abbildungen, Tabellen und Schablonen. IV. verbesserte Auflage. Kart. 3,50 RM.

In einer ausführlichen und leichtverständlichen Form wird hier der Selbstbau von Netz-, Niederfrequenz-, Mikrofon-, Zwischen-, Ausgangs- und Gegentakt-Transformatoren gebracht, ferner Einweg- und Vollweg-Gleichrichter-, Netzheiz- und Lade-Transformatoren sowie Netzdrosseln aller Art. Ganz besonders wertvoll ist der Anhang mit einer neuartigen Tabelle zur Berechnung von Transformatoren, nach der sogar jeder Laie die Wickeldata seiner Transformatoren selbst berechnen kann. Sowohl dem Fachmann als auch dem Bastler wird mit dieser Tabelle die sehr schwierige Berechnung der Transformatoren erleichtert. Alles liegt fix und fertig berechnet vor uns, man braucht nur zu vergleichen und abzulesen.

**Klein's Tabelle zur Berechnung von Netztransformatoren.** Jeder Laie kann mit dieser Tabelle die Wickeldata für seine Transformatoren selbst berechnen. 1,— RM.

**DRB. 60: Spulen und Schwingungskreise. Selbstbau und Berechnung von Spulen und HF-Drosseln für jeden Empfänger.** 176 Seiten mit 255 Abbildungen und vielen Tabellen. Von Dipl.-Ing. Paul-Eduard Klein. II. verbesserte und erweiterte Auflage. 5,50 RM.

Das Buch wendet sich vor allem an den Praktiker, Radiobastler, Radiotechniker und Konstrukteur und enthält die theoretischen Grundlagen, die für Berechnung und Bau von Spulen notwendig sind.

**DRB. 77: Die besten Antennen.** Von Ing. Otto Kappelmayer und Hans-Günter Engel. III. vollständig neu bearbeitete und erweiterte Auflage. 120 Seiten mit 112 Abbildungen und Bauplänen, Bauanleitungen und Berechnungen. Kart. 2,50 RM.

**Das neue Antennenfachbuch.** Für jeden Empfänger die richtige und beste Antenne. Abgeschirmte, störfreie, Hoch-, Gemeinschafts-, Innen-, Auto-, Koffer- und fahrbare Antennen, Kurzwellen-Antennen. Die neuen VDE-Vorschriften für Antennenanlagen. Bauanleitung eines Antennen-Meßgerätes.

**DRB. 93: Gute Antennen — besserer Empfang.** Von Ing. Otto Kappelmayer. 48 Seiten mit 58 Abbildungen. Kart. 1,50 RM.

Besserer Empfang, größere Lautstärke, mehr Sender erhält man durch eine gute Antenne. Was man darüber wissen sollte, sagt dieses Büchlein.

**Maßeinheiten und Konstanten.** Bearbeitet von Ing. Kurt Nentwig. II. Auflage. 1,20 RM.

Zusammenfassende Darstellung der Maßeinheiten aller physikalischen Wissensgebiete. Unentbehrlich für Physiker, Ingenieure, Techniker, Laboranten, Werkmeister, Physiklehrer usw., die durch dieses Büchlein viel Zeit und Mühe ersparen können.

## Für den Nachrichten- und Flugdienst Bücher nach der neuen Lehrmethode Grötsch

### DRB. 61: *Richtig morsen*

*Ein Leitfaden für den Morseunterricht*  
von Rudolf Grötsch. Kart. 1,80 RM.

VII. verbesserte Aufl. (26.-30 Taus.). 104 S. mit 21 Abb.

Der älteste Funklehrer Deutschlands hat in diesem Buche eine kurzgefaßte Uebungsreihe aufgestellt, die den Anforderungen bis zur Reifeprüfung gerecht wird. Es ist auf alle Fehler hingewiesen und damit vermieden, daß der Telegraphierkrampf, der zumeist zur Unbrauchbarkeit führt, einsetzen kann. Durch jahrzehntelange Erprobung im Bordfunk-, Flugfunk-, Großfunk sowie im Amateur- und Landtelegraphendienst hat sich die „Methode Grötsch“ vorzüglich bewährt. Nach den Unterlagen ist es möglich gewesen, die Ausbildungszeit zur Ablegung des Funkpatentes II. Klasse auf nur 2½ bis 3 Monate herabzudrücken, wobei 80 v. H. der Teilnehmer die Prüfung sofort bestanden. — „Richtig morsen“ ist daher nicht nur das Uebungs- und Unterrichtsbuch für den Spezialverkehr, sondern kann mit gleichem Erfolge bei der Reichspost, Reichsbahn, Wehrmacht, Reichsmarine, Polizei, Kabelgesellschaften, Funkgesellschaften, Funkschulen, Seefahrtsschulen, Amateursendendienst usw. Verwendung finden.



DRB. 62: *Flugfunkpeilwesen und Funknavigation*. Ein Leitfaden für Flugzeugführer, Funkbeamte und Freunde der Luftfahrt. Von Rudolf Grötsch. IV. verbesserte und erweiterte Auflage. 180 Seiten mit 72 Abbildungen. Preis: 4,— RM.

Durch den Aufschwung der Fliegerei und die vermehrte Einführung des Flugfunkpeilers ist das Funkpeilwesen und die Funknavigation das aktuellste Thema der Luftfahrt geworden. Niemand sollte daher versäumen, sich durch diese kurzgefaßten Darstellungen einen Ueberblick über dieses interessante Gebiet zu verschaffen.

*Ausdrucksvolle Sprechweise*. Ein Sprachlehrgang für Beruf und Privat. Von Rudolf Grötsch. 88 Seiten. Preis: Kart. 2,50 RM.

Nach der „Methode Grötsch“ erreicht jedermann eine Aussprache voll Schönheit, Deutlichkeit, Reinheit und guter Verständlichkeit. Die Sprechweise zur möglichst hohen Entwicklung zu bringen, nützt für jede Lebenslage, ob für Beruf, Rundfunk, Drahtfernsprecher, Schallplattenbesprechung oder Privat.

*Fernmelde-Unterrichtslehre*. Von Rudolf Grötsch. 140 Seiten mit 25 Abbildungen. Kart. 3,50 RM. Ein Leitfaden für alle Nachrichtenabteilungen, Schulen, Behörden, Zivilinstitute und Kurzwellenfreunde, für den Nachrichtenführer sowohl als auch für den Lehrer und Schüler.

## **B l i n d m a s c h i n e n s c h r e i b e n**

für Büro und Telegraphie, von Rudolf Grötsch.

Ein Leitfaden für den Schreibmaschinenunterricht

III. erweiterte Auflage. 96 Seiten. Kart. 1,60 RM.

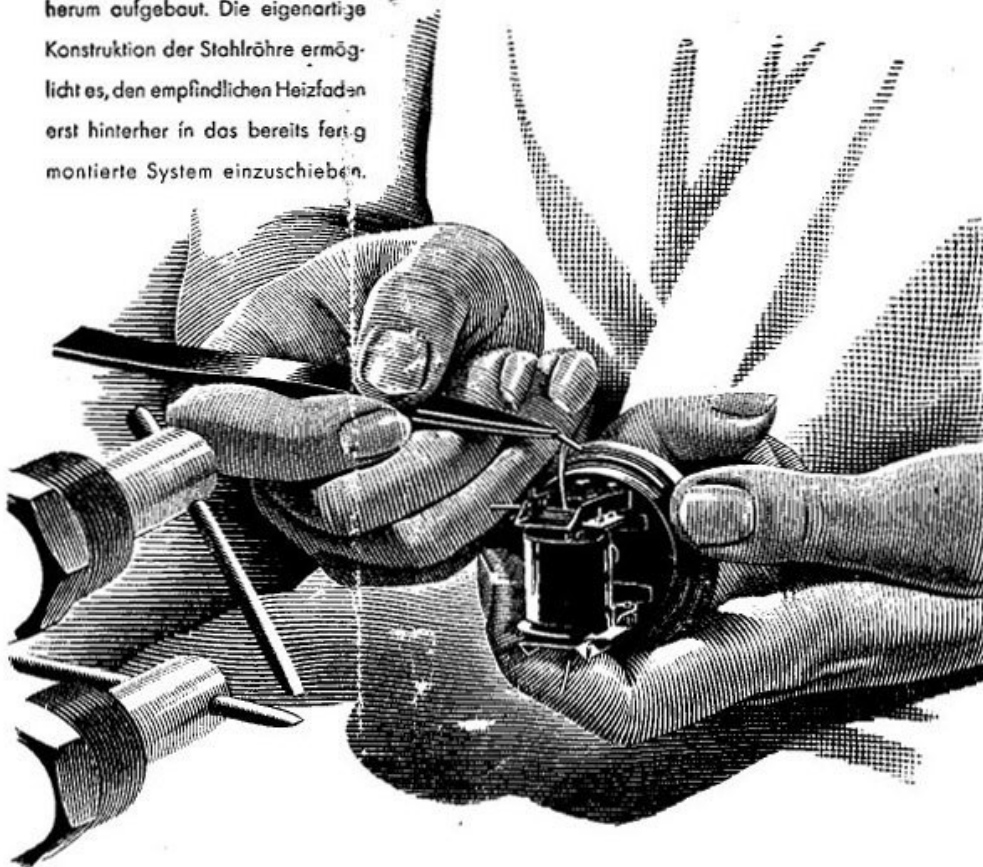
Nach dieser neuen „Grötsch-Methode“ wird durch die Fülle des gebotenen Uebungsstoffes das Blindschreiben schneller erlernt. Es ist daher das gegebene Uebungsbuch für Büro, Telegraphie und den Selbstunterricht.



N O T I Z E N

---

Bei den Glasröhren wurde der ganze Systemaufbau um den Heizfaden herum aufgebaut. Die eigenartige Konstruktion der Stahlröhre ermöglicht es, den empfindlichen Heizfaden erst hinterher in das bereits fertig montierte System einzuschieben.



## *Das Uhrwerk des Empfängers*



ist die Röhre. Wie das 16 steinige Ankerwerk das vollendetste Uhrwerk ist, das es gibt, so haben sich die TELEFUNKEN - Röhren der »Harmonischen Serie« als wichtigste Bestandteile der modernen Empfänger bewährt und kennzeichnen das neuzeitliche Rundfunkgerät in seiner allseitigen Ausgeglichenheit in Klang und Leistung.

**TELEFUNKEN-RUNDFUNKRÖHREN - DIE TRÄGER DES FORTSCHRITTS**