

Technische Anforderung

Errichtung von Mehrspartenhauseinführungen (MSH)

- Gebäudeeinführung -

Inhalt:

- 1 Geltungsbereich**
- 2 Allgemeines**
- 3 Gebäudeeinführung**
- 4 Mitgeltende Normen, Vorschriften und Richtlinien**

1 Geltungsbereich

Diese NRM-Anforderung gilt für die Errichtung von Mehrspartenhauseinführungen in den Sparten Strom, Gas, Trinkwasser und Wärme.

Mess- bzw. Übergabeeinrichtungen außerhalb von Gebäuden (z. B. Hausanschlusschränke) sind nicht Gegenstand dieser Anforderung.

2 Allgemeines

Im Bereich der NRM sind Mehrspartenhauseinführungen grundsätzlich „trocken“ herzustellen, d. h. es wird kein Vergussmittel eingesetzt.

Die Abdichtung erfolgt mittels Dichtungseinsätzen (Gummipressdichtungen).

Die Gas-Hauseinführungskombination innerhalb der MSH ist ausreiß- und verdrehsicher eingebaut.

Das Bauteil der Mehrspartenhauseinführung (MSH) geht in das Eigentum des Kunden über, ebenso Dichteinsätze und Schutzrohre („Flexrohre / Bündelschutzrohre“).

Die Netzanschlussleitungen (Medienrohre / Kabel) verbleiben im Eigentum der NRM.

Netzanschlussleitungen dürfen nur auf standfestem Boden verlegt werden. Es ist besonders auf die sorgfältige Verdichtung des unmittelbaren Bauraumes am Hausanschluss zu achten (Untersuchung mittels Rammsondierung/Künzeln; ggf. ist eine Stützmauer zu errichten).

3 Gebäudeeinführung

Bei der Mehrspartenverlegung mit Erdgas-Anschluss ist bei Einführung in einen Hausanschlussraum (oder eine Anschlussnische) eine Entlüftungsmöglichkeit vorzusehen.

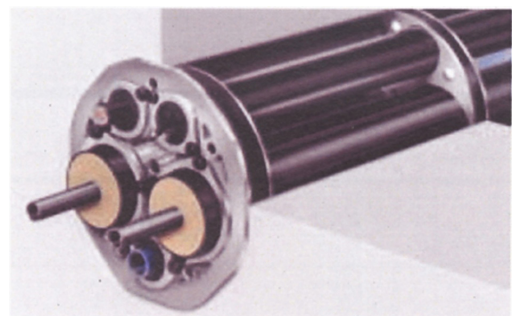
Der Raum muss abschließbar (Schutz vor unbefugten Zugriff auf die Hausanschlussleitungen) sein.

Zur Installation der Medienrohre ist der Zutritt zu den Kellerräumen über eine fertig gestellte Treppe zu gewährleisten (= ortsfester Zugang).

Die Installation der Medienrohre kann erst nach Fertigstellung der Räumlichkeit erfolgen.



Mit Gas

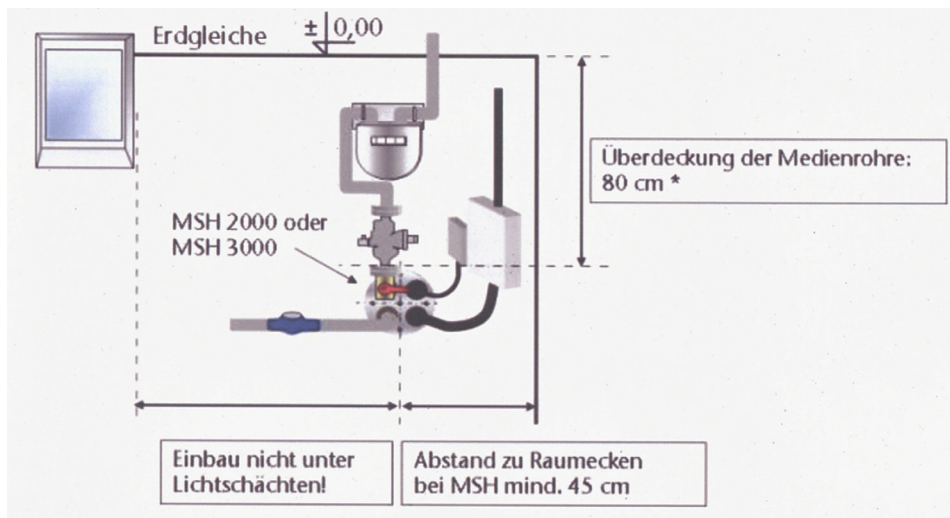


Mit Wärme

3.1 Position der Mehrspartenhauseinführung

Die Position der MSH ist vorab mit NRM abzustimmen.

Prinzipskizze:

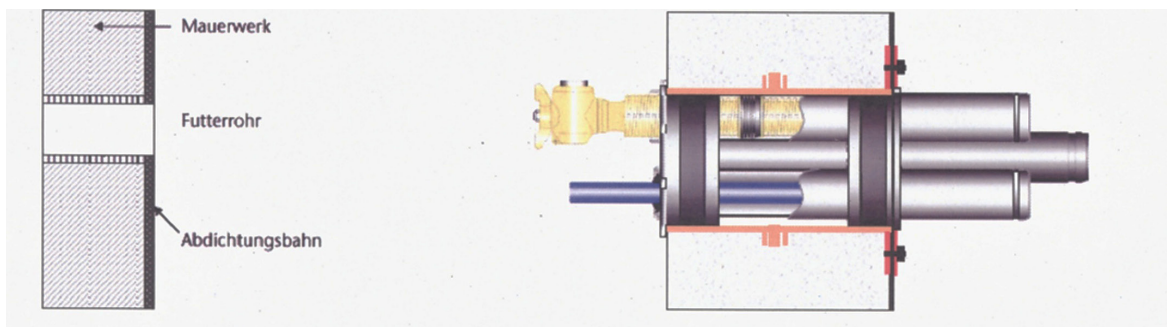


3.2 Wanddurchführung

Variante 1: Mauerwerk

Ist der Einsatz eines Futterrohres notwendig (z. B. Mauerwerk), so ist dies generell (und ggf. die notwendige Kernlochbohrung) nach Vorgaben der NRM bauseits einzubauen. Der Einbau hat fach- und sachgerecht zu erfolgen. Die Einbauanleitung des Futterrohrherstellers ist zu beachten!

Das Futterrohr ist über die NRM zu beziehen.

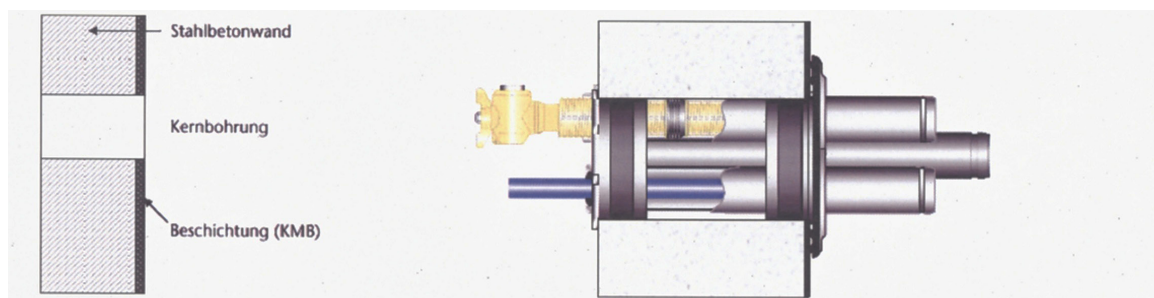


Variante 2: Stahlbetonwand

Ist eine Kernlochbohrung möglich (grundsätzlich bei Stahlbetonwänden), kann diese durch NRM oder deren Dienstleister erstellt werden.

Die Bohrung ist nach der Fertigstellung der Kelleraußenwandabdichtung (z. B. Bitumendickbeschichtung) zu erstellen.

Korrosionsschutzmaßnahmen in der Bohrung sind nicht notwendig, aufgrund der luftdichten Abdichtung der Hauseinführungen kann die Korrosion an der Bewehrung vernachlässigt werden.



Bohrungsdurchmesser:

MSH mit Gas (MSH Basic-MG): $d_i = 200 \text{ mm}$

MSH mit Wärme (MSH 3000-MF): $d_i = 300 \text{ mm}$

3.3 Mögliche Kellerwanddicken:

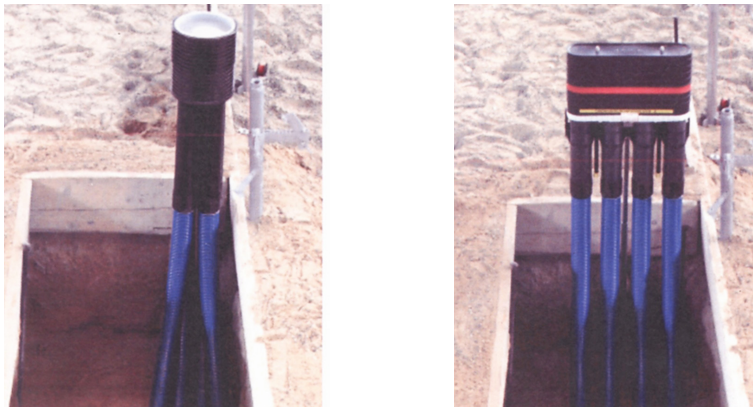
MSH mit Gas (MSH Basic-MG):	s = 130 bis 500 mm
MSH mit Wärme (MSH 3000-MF):	s = 120 bis 500 mm

Hinweise:

- Für Lastfall nach DIN 18195-6 (drückendes Wasser) ist diese Bauform nur möglich, wenn das Futterrohr beim Herstellen der Bodenplatte eingearbeitet wird.
- Die Platzierung der Mehrspartenhaufeinführung in der Raummitte ist nicht zulässig.

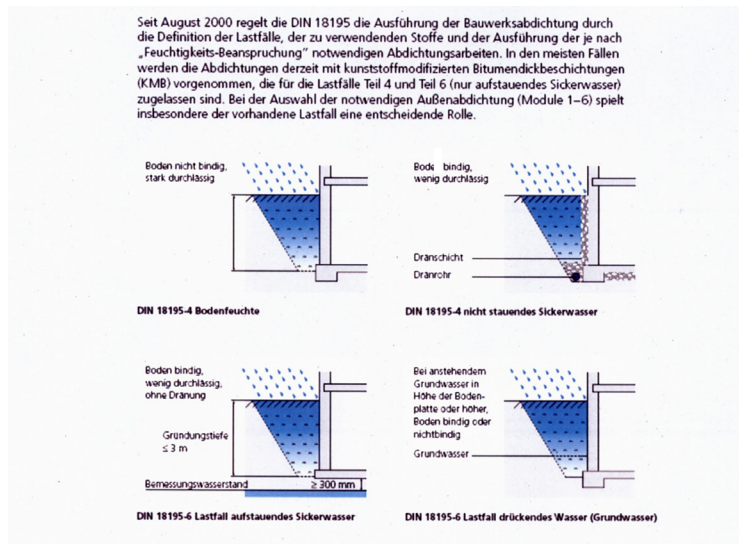
Ist der Einbau einer sog. „Nischenlösung“ (Hausanschlussgerüst) geplant, ist eine gesonderte Betrachtung erforderlich, da hierfür keine Materialien im Lager bevorratet werden. Die Positionierung der Haufeinführung orientiert sich hierbei an dem jeweils eingesetzten System.

Beispielbilder:



Hinweise für den waagerechten Einbau:

Die Abdichtungen nach DIN 18195



4 Mitgeltende Normen, Vorschriften und Richtlinien

Soweit in dieser NRM-Norm nicht anders geregelt, gelten in ihrer jeweils gültigen Fassung die

- Technischen Regeln des DVGW,
- DIN-, DIN EN-Normen
- BGVR (Berufsgenossenschaftliches Vorschriften- und Regelwerk) sowie die entsprechenden Gefährdungsbeurteilungen (3PP),
- Mainova-/NRM-Normen, Arbeitsanweisungen und Richtlinien.
- Die aktuellen Hersteller Anforderungen und Hinweise sind stets zu beachten.