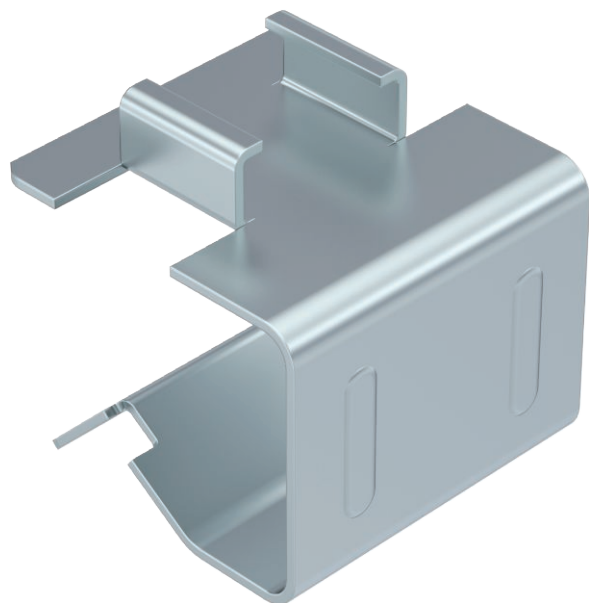


# Technisches Datenblatt

## Aufnahmestück für Trägerklammer SCC



Art.-Nr. 1488611



Adapter zur Aufnahme von Trägerklammern Typ SCC (Flanschdicke 1-4 mm). Befestigung an Stahträgern durch Aufschlagen.

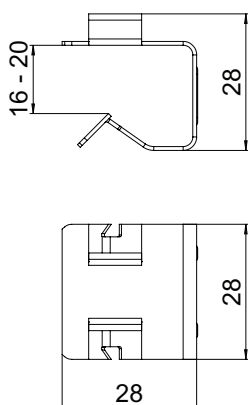


- St** Stahl
- ZL** Zinklamelle

### Stammdaten

Art.-Nr.	1488611
Typ	SCCA 16-20
Bezeichnung 1	Aufnahmestück
Bezeichnung 2	für Trägerklammer SCC 1-4
Dimension	16-20mm
Werkstoff	Stahl
Werkstoff Kürzel	St
Oberfläche	Zinklamelle
Oberfläche Kürzel	ZL
Kleinste VK-Einheit (VG)	100 Stück
Gewicht	1,70 kg/100 St.

### Technische Daten



Länge	28,00 mm
Breite	28,00 mm
Höhe	28,00 mm
Anschlussart/-bauteil	sonstige
Befestigungsart	klemmen
Flanschdicke	16,00 - 20,00 mm
Scharnier justierbar	<input type="checkbox"/>
Scharnierend	<input type="checkbox"/>