

ST1

Vollautomatische Maschinen zum Umreifen mit Kunststoffband



Kundennutzen

Merkmale

Einsetzbar mit 5–9 mm (Option 12 mm) breiten Polypropylen-Bändern (leichter Umbau ohne Teile)

Bandspannung passt sich automatisch der Höhe des Packgutes an
Klappenrahmen für geraden Bandfall

Fehlertoleranter Bandantrieb

Verschlussaggregat aus der Hochleistungsreihe

Kundennutzen

· Vielseitig einsetzbar

· Optimale Umreifungen

· Bei einer Fehlumreifung funktioniert die nächste Umreifung wieder automatisch

· Nur alle eine Million Umreifungen eine Wartung

ST1

Highlights



Für den Dauerbetrieb

Hohe Verfügbarkeit:
nur alle 1 Mio Umreifungen
eine Wartung!

Für Integration
in neue oder bestehende
Verpackungslinien

“Jog Dial” Bedienung

Alle Funktionen sind
über einen Drehknopf
anwählbar, inklusive
Transportgeschwindigkeit.



Umfassendes Maschinenprogramm

z.B. Modelle mit grossen
Bogendimensionen für
die Wellpappen- und
Kartonageverarbeitung

Modell ST1 CB

Mit Bandrahmen
1650 x 550 mm
und mit Presse



Modell ST1 Edelstahl für die Lebensmittel- industrie

Mit Edelstahlverkleidung,
zusätzlichem Spritzwasser-
schutz, korrosions-
geschützten Funktionsteilen



Ebenfalls lieferbar:
Modell ST1 Pharma

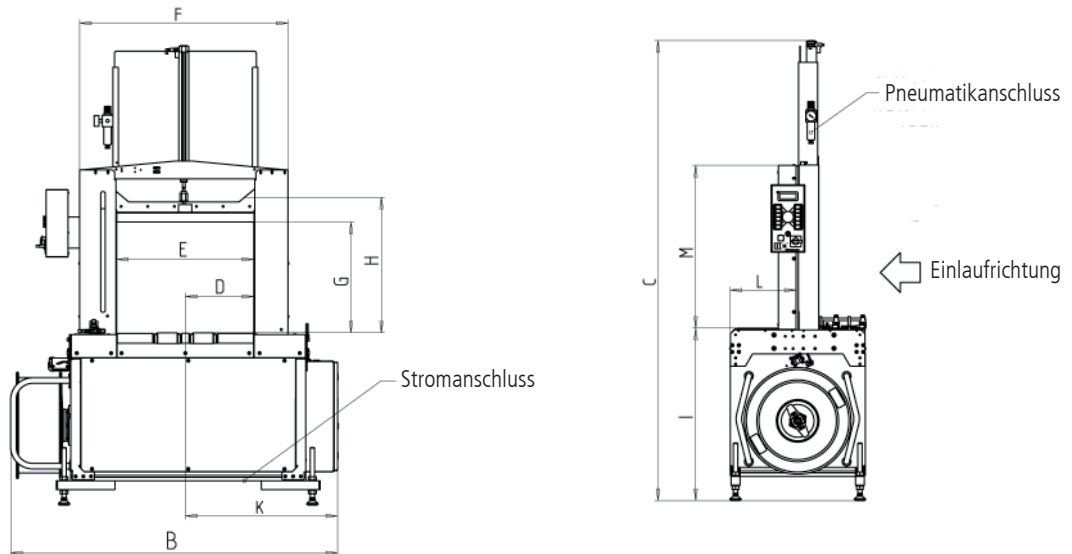
Grundausrüstung

- Absaugung
- Bandbreite 5–9 mm, einstellbar
- Bandeinzug automatisch, sanft
- Bandendeabstimmung mit Restbandauswurf
- Bandschneidemesser
- Bandspannungsautomatik, stufenlos (pat.)
- Ein- und Auslaufaktung, Steckerverbindung 4-polig
- Elektrische Spulnbremse
- Fördergeschwindigkeit stufenlos einstellbar (Frequenzumrichter)
- Netzkabel, Länge 3 m
- SPS-Steuerung
- Jog-Dial-Bedienterminal
- Spulnbremse, elektrisch
- Spulenschnellwechseinrichtung
- Stufenlose Einstellung der Rückspannkraft
- Tischhöhe stufenlos einstellbar
- Tischplatten aufklappbar
- Überwachung Paketfluss
- Wartungs- und verschleissarmer Bandrahmen

Technische Daten

| | |
|--|---|
| Umreifungen pro Minute | Bis 32 |
| Bogendimensionen | 600 x 400 mm 600 x 600 mm 800 x 400 mm 800 x 800 mm |
| Elektrischer Anschluss | 230 V, 50 Hz |
| Absicherung / Schutzart | 16 A / IP22 |
| Gesamtanschlussleistung | 1,5 kW |
| Pneumatik | 4,5 bar Verbrauch 240 l/min |
| Bandspannung | Bis 325 N, stufenlos |
| Hochleistungs- verschlussaggregat | Thermoschweissverschluss |
| Verschleissfestigkeit | 80% |
| Gewicht | 350–400 kg |
| Packgüter | – Min. Länge x Breite x Höhe: 140 x 100 x 10 mm – Max. Pakethöhe: Abhängig von Bogendimension – Max. Gewicht: 30 kg |

Layout



| Rahmengröße | | 600 x 400 | 600 x 600 | 800 x 600 | 800 x 800 |
|------------------------------|---|-------------|-------------|-------------|-------------|
| Verschlussaggregat | | | | | |
| Mittig (M), Aussenmittig (A) | | M / A | M / A | M / A | M / A |
| Transportriemen M / A | | 2 / 3 | 2 / 3 | 4 / 4 | 4 / 4 |
| Maschinenbreite | A | 608 | 608 | 608 | 608 |
| Gesamtlänge M / A | B | 1477 / 1604 | 1477 / 1604 | 1827 / 1954 | 1827 / 1954 |
| Gesamthöhe | C | 1872–1997 | 2070–2195 | 1872–1997 | 2487–2612 |
| Position Aggregat M / A | D | 310 / 180 | 310 / 180 | 423 / 180 | 423 / 180 |
| Lichte Weite (Rahmen) | E | 620 | 620 | 846 | 846 |
| Rahmenbreite | F | 940 | 940 | 1172 | 1172 |
| Lichte Höhe (mit Presse) | G | 405 | 505 | 405 | 705 |
| Licht Höhe (Rahmen) | H | 430 | 605 | 430 | 830 |
| Position Aggregat | K | 690 | 690 | 973 | 729 |
| Position Bandrahmen | L | 301 | 301 | 301 | 301 |
| Rahmenhöhe | M | 566 | 737 | 566 | 966 |
| Tischhöhe | I | 775–900 | 775–900 | 775–900 | 775–900 |
| Gewicht in kg | | 350 | 350 | 390 | 400 |

Optionen

- Bandbreite 12 mm
- Umreifungsauslösung mit Tischplattensensor
- Bandrahmen
 - 800 x 1000
 - 1250 x 550
 - 1650 x 550
 - 2200 x 550
- Elektro-Paketpresse
- Sonderfarbe für Verkleidung (RAL)
- Lichtschranke (zusätzlich)
- Maschine fahrbar, Tischhöhe
 - 710–835 / 1075–1205 mm
 - 775–900 / 1025–1150 mm
 - 670
- Meldeleuchten für "Betrieb" und "Fehler"
 - über externes Signal
 - über Lichtschranke
- Paketanschlag für Bogendimension
 - Höhe 400 mm Einfach
 - Höhe 600 mm Einfach/Doppel
 - Höhe 800 mm Einfach/Doppel
- Paketgewicht max. 50 kg
- Plexischutz innerhalb
 - 400 mm
 - 600 mm
- Plexiglasschutztüren ein- oder auslaufseitig
- Rechte Maschine (in Förderichtung gesehen)
- Tischrollenantrieb mit gerandeten Rollen, aufklappbar
- Tischverlängerung, angetrieben, 60–250 mm
- Tischverlängerung, nicht angetrieben, 60–186 mm
- Wiedereinschaltung bei Stand-by-Betrieb
 - über externes Signal
 - über Lichtschranke



Auf Wunsch:
Speziell bedrucktes Band

Empfohlene ORGAPACK-Polypropylen-Bänder (PP)

| Qualität | Artikel- Nummer | Breite x Dicke mm | Reiss- kraft N | km pro Rolle | km pro Palette | Rollen pro Karton | Kern-Ø mm |
|------------------|--------------------|-------------------------|----------------------|--------------------|----------------------|-------------------------|--------------|
| Polyflex | | | | | | | |
| Weiss | 2242.115 | 5 x 0,45 | 600 | 6,3 | 302,4 | 2 | 200/160 |
| Weiss | 2242.314 | 5 x 0,45 | 500 | 7 | 450 | 2 | 200/187 |
| Transparent | 2241.235 | 6 x 0,45 | 550 | 5 | 240 | 2 | 200/160 |
| Transparent | 2214.213 | 9 x 0,55 | 950 | 4,5 | 270 | 2 | 200/190 |
| Schwarz* | 2214.235 | 9 x 0,60 | 850 | 2,8 | 134,4 | 2 | 200/160 |
| Weiss | 2212.924 | 9 x 0,55 | 950 | 4,5 | 270 | 2 | 200/190 |
| Softflex | | | | | | | |
| Weiss | 2215.142 | 9 x 0,45 | 700 | 4 | 192 | 2 | 200/190 |
| Transparent | 2215.414 | 12 x 0,42 | 700 | 2,5 | 120 | 2 | 200/190 |
| Ultraflex | | | | | | | |
| Weiss | 2112.944 | 9 x 0,73 | 1'500 | 3,4 | 163,2 | 2 | 200/190 |
| Weiss | 2111.444 | 12 x 0,55 | 1'300 | 3,3 | 198 | 2 | 200/190 |
| Schwarz | 2119.464 | 12 x 0,70 | 2'200 | 2,8 | 168 | 2 | 200/190 |
| Schwarz | 2119.474 | 12 x 0,73 | 2'500 | 2 | 96 | 2 | 200/190 |
| Schwarz | 2119.574 | 15,5 x 0,68 | 2'500 | 2,2 | 105,6 | 2 | 200/190 |

* Spezialband mit hoher Dehnung Anwendung: Umreifen von kleinen, harten Gütern auf Halbautomaten

**ORGAPACK-Service
Basisleistungen**

- Garantierter Service in der ganzen Schweiz durch eigenes Fachpersonal
- Schulung des Bedienungs- und Unterhaltspersonals
- Garantierte Ersatzteilversorgung über die normale Lebensdauer der Produkte

**Service-Abonnement
Zusätzliche individuelle
Leistungen**

- Ihr Service-Abonnement können Sie selbstnach ihren Bedürfnissen und Betriebsabläufen zusammensetzen!
Mögliche Leistungen:
- Periodische Überprüfung ihrer Maschine
 - Automatische Informationen über Optimierungen an ihrer Maschine
 - Individuelles Ersatzteil-Paket
 - Revisionen/Service ausserhalb der normalen Arbeitszeit
 - 10% Ermässigung für Ersatzteile

**Nutzen eines
Service-Abonnements**

- Immer einwandfrei gewartete Maschine – dadurch erhöhte Zuverlässigkeit
- Optimale Maschineneinstellung und Pflege für höchste Verpackungsqualität und Transportsicherheit
- Reduzierung ungeplanter Stillstandszeiten durch Früherkennung
- Service zu fest kalkulierbaren Kosten
- Periodisch detaillierte Informationen über den Zustand ihrer Maschine
- Erhöhte Lebensdauer ihrer Maschine
- Entlastung Ihres Betriebsunterhaltes