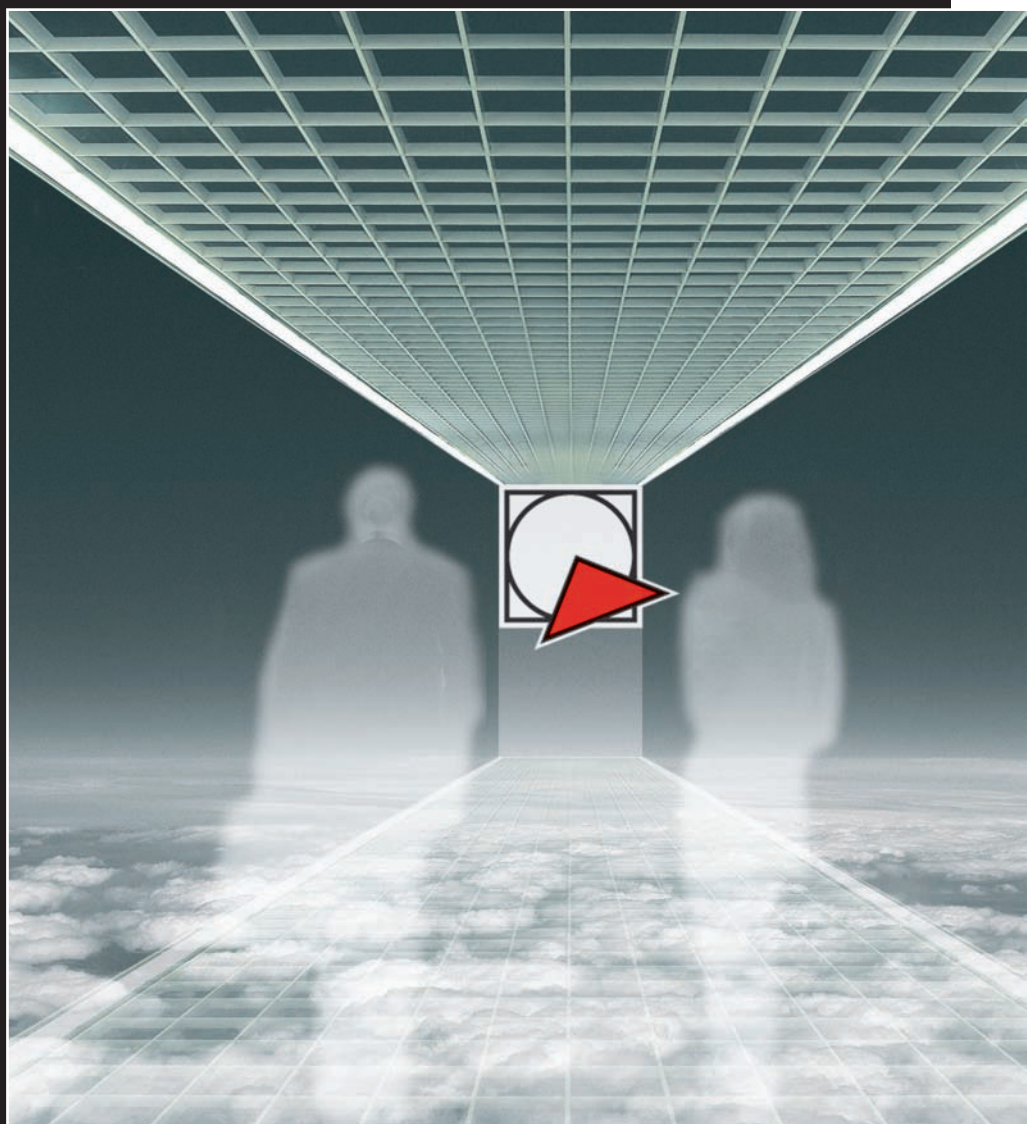




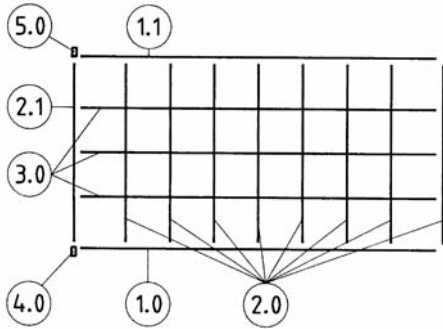
**pagolux® Interieur**  
metal production



Steckraster von Pagolux  
**Über den Dingen schweben**



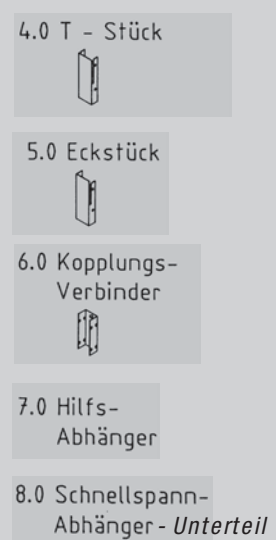
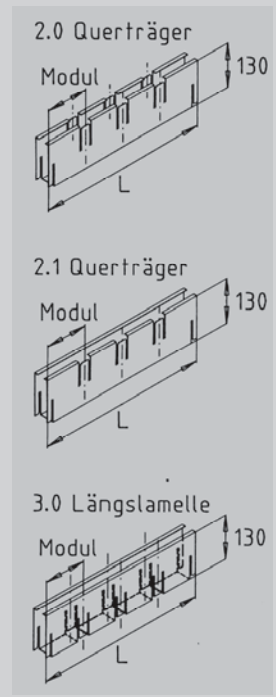
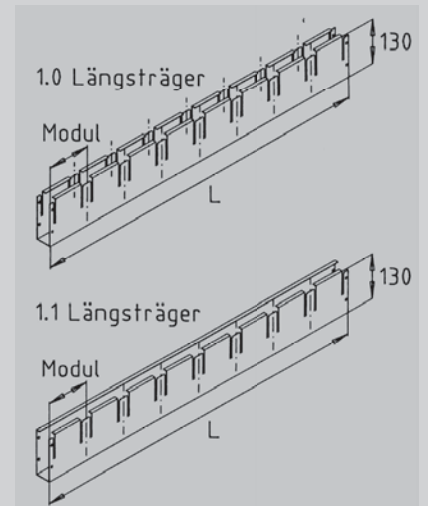
# Materialübersicht



## pagolux® Steckraster

Material: 0,75 mm (0,5 mm) Stahlblech  
 elektrolytisch verzinkt  
 Oberfläche pulverbeschichtet  
 Standardfarbe: weiß

Farbton nach Wahl  
 Metallic-Farbtöne auf Anfrage  
 Selbsttragende Konstruktion



Modul 400/400 mm		3.9647-02		EUR/qm
Gewicht: ca. 6,2 kg/qm				
Bestell-Nr.	Pos.	Länge L (mm)	Preis (EUR/lfdm)	Verpack.einheit (Stck./Karton)
3.7356-26	1.0	2400		
3.7356-23	1.0	1200		
3.7486-02	1.1	2400		
3.7486-01	1.1	1200		
3.7360-13	2.0	1200		
3.7487-01	2.1	1200		
3.7364-13	3.0	1200		

Modul 500/500 mm		3.9648-02		EUR/qm
Gewicht: ca. 5,0 kg/qm				
Bestell-Nr.	Pos.	Länge L (mm)	Preis (EUR/lfdm)	Verpack.einheit (Stck./Karton)
3.7356-30	1.0	2000		
3.7356-28	1.0	1000		
3.7486-04	1.1	2000		
3.7486-03	1.1	1000		
3.7360-15	2.0	1000		
3.7487-02	2.1	1000		
3.7364-15	3.0	1000		

Modul 600/600 mm		3.9649-02		EUR/qm
Gewicht: ca. 4,2 kg/qm				
Bestell-Nr.	Pos.	Länge L (mm)	Preis (EUR/lfdm)	Verpack.einheit (Stck./Karton)
3.7356-35	1.0	2400		
3.7356-33	1.0	1200		
3.7486-06	1.1	2400		
3.7486-05	1.1	1200		
3.7360-17	2.0	1200		
3.7487-03	2.1	1200		
3.7364-17	3.0	1200		

Modul 625/625 mm		3.9650-02		EUR/qm
Gewicht: ca. 4,0 kg/qm				
Bestell-Nr.	Pos.	Länge L (mm)	Preis (EUR/lfdm)	Verpack.einheit (Stck./Karton)
3.7356-39	1.0	2500		
3.7356-37	1.0	1250		
3.7486-08	1.1	2500		
3.7486-07	1.1	1250		
3.7360-19	2.0	1250		
3.7487-04	2.1	1250		
3.7364-19	3.0	1250		

Modul 1200/600 mm		3.9733-02		EUR/qm
Gewicht: ca. 3,2 kg/qm				
Bestell-Nr.	Pos.	Länge L (mm)	Preis (EUR/lfdm)	Verpack.einheit (Stck./Karton)
3.7356-48	1.0	2400		
3.7356-47	1.0	1200		
3.7486-10	1.1	2400		
3.7486-09	1.1	1200		
3.7360-23	2.0	1200		
3.7487-05	2.1	1200		
3.7364-23	3.0	1200		

Modul 1250/625 mm		3.9734-02		EUR/qm
Gewicht: ca. 3,1 kg/qm				
Bestell-Nr.	Pos.	Länge L (mm)	Preis (EUR/lfdm)	Verpack.einheit (Stck./Karton)
3.7356-50	1.0	2500		
3.7356-49	1.0	1250		
3.7486-12	1.1	2500		
3.7486-11	1.1	1250		
3.7360-24	2.0	1250		
3.7487-06	2.1	1250		
3.7364-24	3.0	1250		

Modul-unabhängig		
Bestell-Nr.	Pos.	Preis (EUR/Stck.)
3.7488-01	4.0	
3.7489-01	5.0	
3.7376-02	6.0	
3.9735-01	7.0	

Modul-unabhängig			
Bestell-Nr.	Pos.	Spannbereich (mm)	Preis (EUR/Stck.)
3.7339-09	8.0	-	-

## Systembeschreibung

Pagolux® Steckraster werden aus 0,75 mm (0,5 mm) elektrolytisch verzinktem Stahlblech mit einer Stegbreite von 32 mm (21 mm) und einer Rastersteghöhe von 130 / 170 / 200 mm (80 / 100 / 120 mm) hergestellt und nachträglich pulverbeschichtet. Das bei dieser Decke konsequent verfolgte Prinzip von steckbaren Rasterteilen in einer stabilen Leichtbauweise der einzelnen Elemente und die selbsttragende Konstruktion ermöglichen eine problemlose Schnellmontage. Für die Module 200, 300, 400 mm Stegbreite 32 mm (21 mm) beträgt die Rasterfeldgröße 1200 x 1200 mm ab Modul 600 mm 2400 x 1200 mm. Für das Modul 312,5 mm Stegbreite 32 mm (21 mm) beträgt die Rasterfeldgröße 1250 x 1250 mm ab Modul 625 mm 2500 x 1250 mm.

## Pagolux Interieur GmbH

metall production

Boxtelstraße 2a  
46509 Xanten  
Telefon 0 28 01 / 71 91-0  
Telefax 0 28 01 / 71 91-23  
Internet [www.pagolux.de](http://www.pagolux.de)  
eMail [info@pagolux.de](mailto:info@pagolux.de)

## Ausschreibungstext

### Pos. 1

Pagolux® Steckraster Modul ..... Stegbreite ..... Steghöhe ..... liefern und mit systemeigener Unterkonstruktion gemäß Werksangaben mit umlaufend gleichem Wandabstand waage- und fluchtrecht montieren.

Farbe: weiß oder Farbton nach Wahl

An der Rohdecke sind mittels zugelassener Dübel, Schrauben, etc. die Längsträger mit Schnellspannabhängern im Achsabstand von 1200 / 1250 mm lot- und fluchtrecht auszurichten.

Der Abhängerabstand darf in Längsträgerrichtung 1200 / 1250 mm ab Modul 600 mm 2400 / 2500 mm nicht überschreiten.

Zwischen die Längsträger werden die Querträger von oben in die vorgestanzten Schlitzte eingesteckt. Als letztes Teil werden die Längslamellen von oben in die Querträger eingeschachtelt.

### Pos. 2

Zulagepositionen

- Säulenanschnitte
- Stützenanschnitte
- Einbau von systemeigenen Leuchten

### Eigenschaften

- montagefreundlich
- leicht ohne zusätzliche Unterkonstruktion
- hohe Stabilität
- unempfindliche Oberfläche

### Design

neutral, geradlinig, zeitlos

### Sonderausführung

Weitere Abmessungen und Module auf Anfrage

Wir beraten sie gerne Individuell auf ihr Objekt bezogen.

Technische Änderungen vorbehalten.

pagolux® - eingetragenes Warenzeichen der Pagolux Interieur, Xanten