



: Safety : Quality : Effectively

Produktkatalog und Preisliste

Unternehmenszentrale

ProfilAktiv GmbH
Lise-Meitner-Straße 6
65428 Rüsselsheim, Germany

E-Mail: info@profilaktiv.com

Niederlassung Plettenberg

ProfilAktiv GmbH
Adam-Opel-Straße 3
58840 Plettenberg, Germany

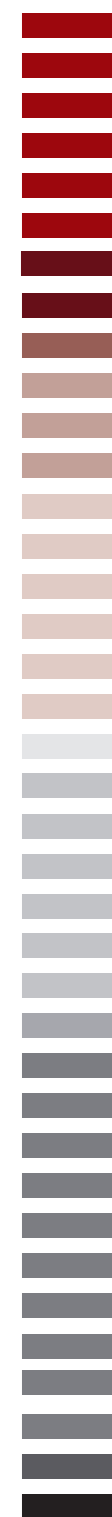
Phone: +49 2391 59431-0

E-Mail: info@profilaktiv.com

Zu den technischen Angaben:
Auf Anfrage können statische Berechnungen für den jeweiligen Anwendungsfall erstellt werden.
Stand: März 2023. Druckfehler, Irrtümer und technische Änderungen vorbehalten.

Inhaltsverzeichnis

	Seite
Montageprofile , System 28, kaltgewalzt, ungelocht/gelocht	06–09
Montageprofile , System 36, kaltgewalzt, ungelocht/gelocht	10–13
Montageprofile , System 41, kaltgewalzt, ungelocht/gelocht	14–21
Doppelprofile , System 41, kaltgewalzt, ungelocht/gelocht	22–29
Montageprofile , systemunabhängige Montageprofile, ungelocht/gelocht	30–35
Montageschienen für die Elektroinstallation	36–37
Montageprofile , warmgewalzt, ungelocht	38–39
Montageteile , System 28 36 41	40–46
Hammerkopfschrauben , Typ 20/12	50–52
Hammerkopfschrauben , Typ 28/15	53–56
Hammerkopfschrauben , Typ 38/17	57–60
Hammerkopfschrauben , Typ MSK 41/22	61
Hakenkopfschrauben , Typ 40/22	64–67
Hakenkopfschrauben , Typ 50/30	67–71
Hakenkopfschrauben , Typ 72/48	72–73
Hakenkopfschrauben , Typ MSK 40/22	74
Hakenkopfschrauben , Typ MSK 50/30	75
Aufhängeschrauben	76
Bemessungswiderstände Schrauben	77
Hammerkopf-Gewindeplatten	78–83
Gewindeplatten , Typ 30/24 und 35/20	84–85
Hakenkopf-Gewindeplatten	86–88
Gewindeplatten mit Verzahnung und Teilverzahnung	89–91
Gewindeplatten, mit Bolzen verpresst	92
Klemmplatten	93
Auflagekonsolen	96–103
Rohrschellen , Typ A	106–107
Rohrschellen , Typ ADM	108–109
Rohrschellen , Typ B	110–111
Rohrschellen , Typ BA	112–113
Rohrschellen , DIN 1592	114–117
Rohrschellen , DIN 1593	118–122
Rohrschellen , DIN 1596	123–126
Rohrschellen , DIN 1597	127–130
Rohrschellen , DIN 3567	131–140
Bemessungshilfe Rohrabmessungen und Rohrschellenauswahl	142–143
Rohrschellenzubehör	144–146
Verkaufs- und Lieferbedingungen	148–149



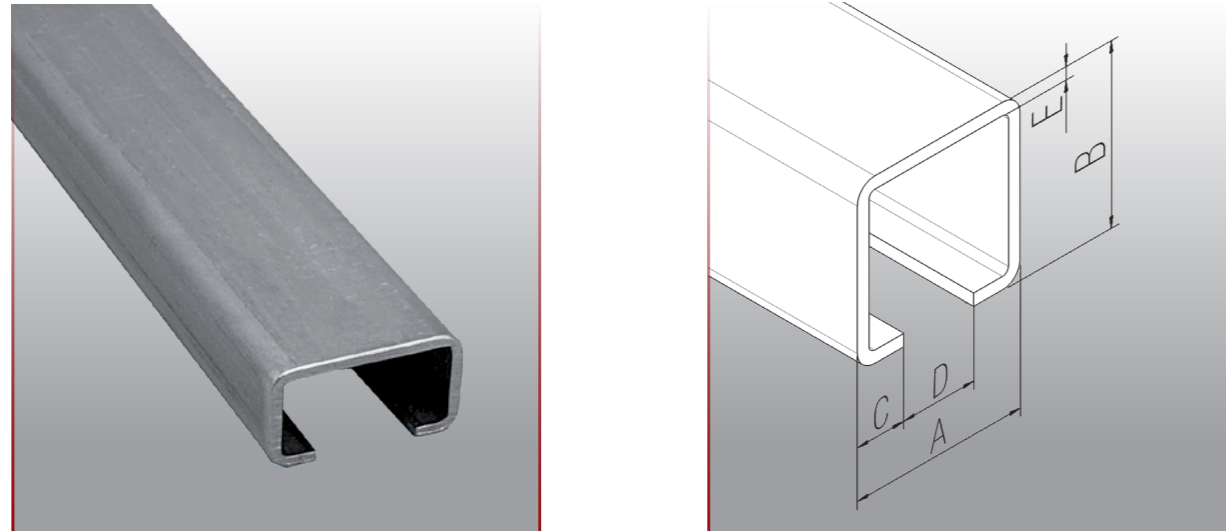
: Montageprofile

	Seite
Montageprofile , System 28, kaltgewalzt, ungelocht/gelocht	06–09
Montageprofile , System 36, kaltgewalzt, ungelocht/gelocht	10–13
Montageprofile , System 41, kaltgewalzt, ungelocht/gelocht	14–21
Doppelprofile , System 41, kaltgewalzt, ungelocht/gelocht	22–29
Montageprofile , Systemunabhängige Montageprofile, ungelocht/gelocht	30–35
Montageschienen für die Elektroinstallation	36–37
Montageprofile , warmgewalzt, ungelocht	38–39

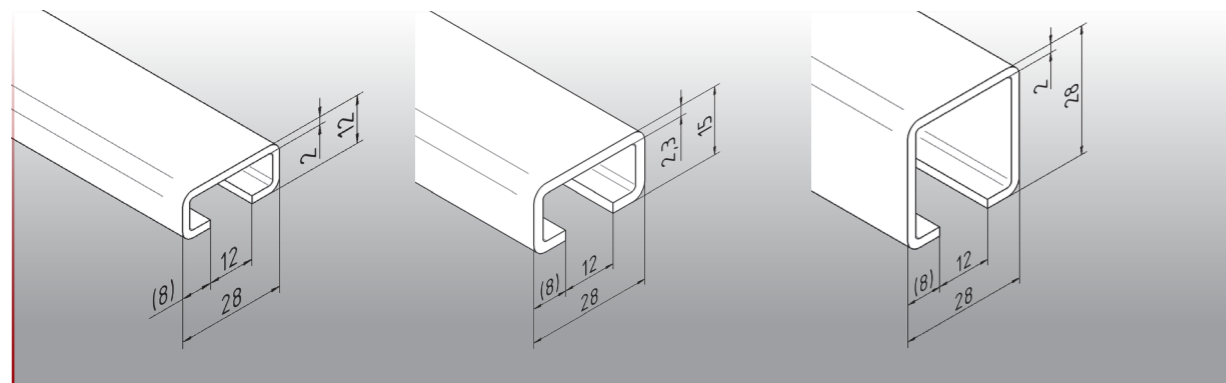
: Montageprofile



: Montageprofile, System 28, ungelocht



Maße in mm



Profil 28/12

Profil 28/15

Profil 28/28

- Werkstoffe**
- Stahl wb = walzblank (S235JR / S275JR / S355JR)
 - Stahl Zn = galvanisch verzinkt
 - Stahl sZn = sendzimirverzinkt
 - Stahl tZn = feuerverzinkt
 - Edelstahl A2 = Edelstahl 1.4301 / 1.4307
 - Edelstahl A4 = Edelstahl 1.4401 / 1.4404 / 1.4571

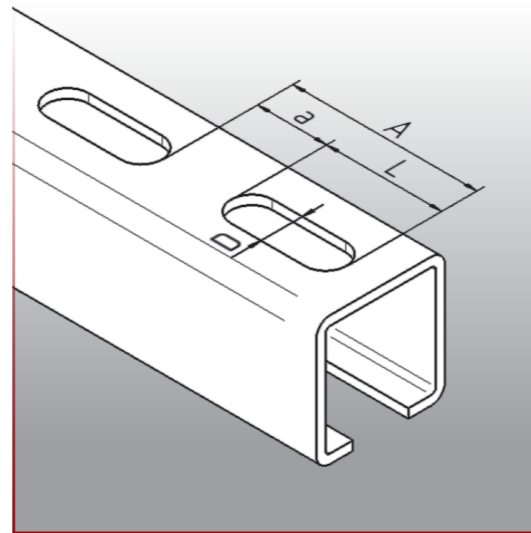
Weitere Werkstoffgüten und Beschichtungen, auch in RAL-Farben, möglich.

: Montageprofile, System 28, ungelocht

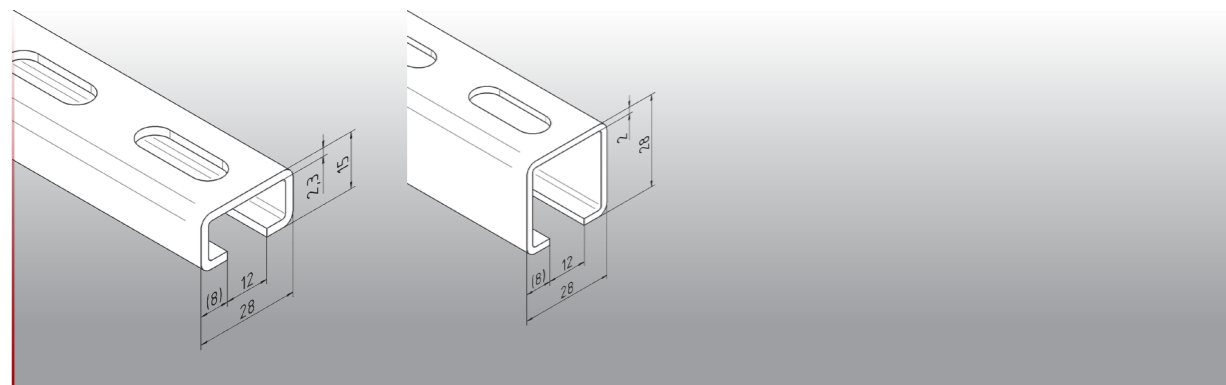
Profil	Ausführung	Gewicht kg/m	Querschnittswerte					Maximal zulässige Punkttragfähigkeit	Spannweite			Spannweite			Artikelnummer	Brutto-Preis in € per m	
			Profilquerschnitt	Trägheitsmoment		Widerstandsmoment			$f \leq L/150$ F (kN)			$f \leq L/150$ Q (kN)					
				A (cm ²)	I _y (cm ⁴)	I _z (cm ⁴)	W _y (cm ³)		W _z (cm ³)	F (kN)	cm	0,5 m	1,0 m	1,5 m			0,5 m
28/12	Stahl wb	0,890	1,131	0,206	1,119	0,292	0,799	3,673	6,0	0,550	0,132	0,053	0,881	0,212	0,085	PK281200	3,42
	Stahl tZn	0,890	1,131	0,206	1,119	0,292	0,799	3,673	6,0	0,550	0,132	0,053	0,881	0,212	0,085	PK281220	5,66
28/15	Stahl wb	1,100	1,405	0,392	1,446	0,449	1,033	4,981	8,0	0,892	0,256	0,106	1,680	0,410	0,170	PK281500	4,95
	Stahl sZn	1,100	1,405	0,392	1,446	0,449	1,033	4,981	8,0	0,892	0,256	0,106	1,680	0,410	0,170	PK281560	5,55
	Stahl tZn	1,100	1,405	0,392	1,446	0,449	1,033	4,981	8,0	0,892	0,256	0,106	1,680	0,410	0,170	PK281520	6,86
	Edelstahl A2	1,100	1,405	0,392	1,446	0,449	1,033	4,664	8,0	0,834	0,244	0,101	1,600	0,390	0,161	PK281530	25,03
	Edelstahl A4	1,100	1,405	0,392	1,446	0,449	1,033	5,088	8,0	0,910	0,244	0,101	1,600	0,390	0,161	PK281540	33,23
28/28	Stahl wb	1,570	2,003	1,950	2,437	1,236	1,740	3,969	30,0	2,378	1,182	0,567	4,758	2,080	0,908	PK282800	5,76
	Stahl sZn	1,570	2,003	1,950	2,437	1,236	1,740	3,969	30,0	2,378	1,182	0,567	4,758	2,080	0,908	PK282860	6,24
	Stahl tZn	1,570	2,003	1,950	2,437	1,236	1,740	3,969	30,0	2,378	1,182	0,567	4,758	2,080	0,908	PK282820	8,74
	Edelstahl A2	1,570	2,003	1,950	2,437	1,236	1,740	3,715	30,0	2,226	1,107	0,539	4,453	1,981	0,863	PK282830	34,85
	Edelstahl A4	1,570	2,003	1,950	2,437	1,236	1,740	4,053	30,0	2,428	1,208	0,539	4,858	1,981	0,863	PK282840	40,90

Montageschienen, kaltgeformt, geeignet zum Anschrauben, Anschweißen und Andübeln.
 Bei Einwirkung mehrerer Lasten können diese zusammengefasst und als mittige Einzellast angesetzt werden.
 Tragsicherheits- und Gebrauchstauglichkeitsnachweis nach EC 3 (EN 1993), Durchbiegung $\leq L / 150$.
 Lieferlänge ca. 6000 mm. Zuschnitte und andere Lieferlängen auf Anfrage.
 Zugehörige Schrauben und Gewindeplatten: Typ 28/15.

: Montageprofile, System 28, gelocht



Maße in mm



Profil 28/15

Profil 28/28

Werkstoffe

- Stahl wb = walzblank (S235JR / S275JR / S355JR)
- Stahl Zn = galvanisch verzinkt
- Stahl sZn = sendzimirverzinkt
- Stahl tZn = feuerverzinkt
- Edelstahl A2 = Edelstahl 1.4301 / 1.4307
- Edelstahl A4 = Edelstahl 1.4401 / 1.4404 / 1.4571

Weitere Werkstoffgüten und Beschichtungen, auch in RAL-Farben, möglich.

: Montageprofile, System 28, gelocht

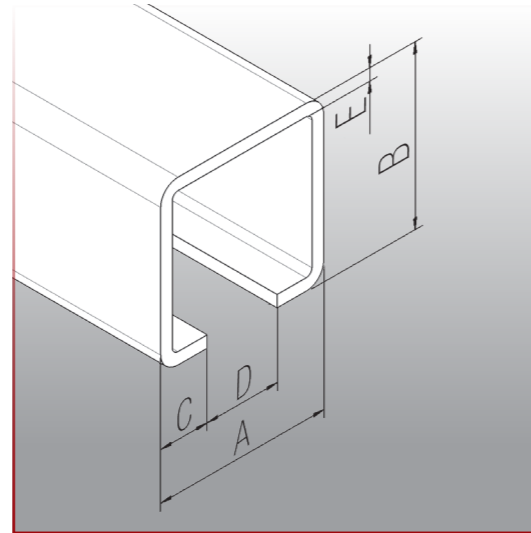
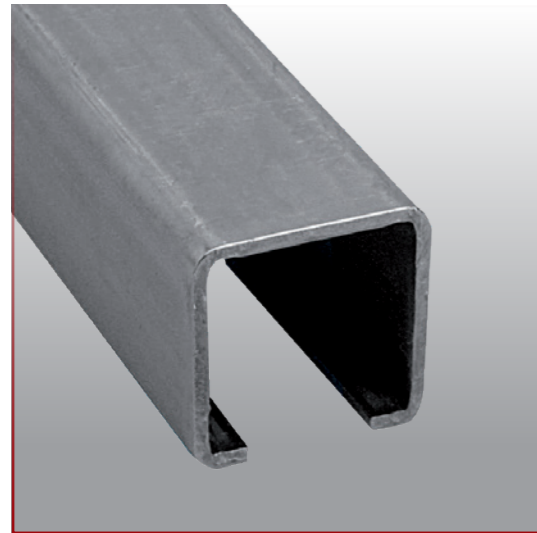
Profil	Ausführung	Gewicht kg/m **	Querschnittswerte*						Maximal zulässige Punktkragfähigkeit	Spannweite			Spannweite			Artikelnummer	Brutto-Preis in € per m
			kg/m	Trägheitsmoment		Widerstandsmoment		$f \leq L/150$ F (kN)			$f \leq L/150$ Q (kN)						
				A (cm ²)	I _y (cm ⁴)	I _z (cm ⁴)	W _y (cm ³)	W _z (cm ³)		F (kN)	cm	0,5 m	1,0 m	1,5 m	0,5 m		
28/15	Stahl wb	1,000	1,198	0,328	1,432	0,417	1,023	4,615	7,0	0,768	0,230	0,095	1,508	0,368	0,153	PK281501	5,03
	Stahl sZn	1,000	1,198	0,328	1,432	0,417	1,023	4,615	7,0	0,768	0,230	0,095	1,508	0,368	0,153	PK281561	6,75
	Stahl tZn	1,000	1,198	0,328	1,432	0,417	1,023	4,615	7,0	0,768	0,230	0,095	1,508	0,368	0,153	PK281521	7,72
	Edelstahl A2	1,000	1,198	0,328	1,432	0,417	1,023	4,321	7,0	0,718	0,219	0,090	1,436	0,350	0,145	PK281531	27,66
	Edelstahl A4	1,000	1,198	0,328	1,432	0,417	1,023	4,714	7,0	0,784	0,219	0,090	1,436	0,350	0,145	PK281541	35,98
28/28	Stahl wb	1,445	1,750	1,593	2,411	1,124	1,722	3,704	27,0	1,997	0,993	0,502	3,995	1,842	0,803	PK282801	5,76
	Stahl sZn	1,445	1,750	1,593	2,411	1,124	1,722	3,704	27,0	1,997	0,993	0,502	3,995	1,842	0,803	PK282861	7,10
	Stahl tZn	1,445	1,750	1,593	2,411	1,124	1,722	3,704	27,0	1,997	0,993	0,502	3,995	1,842	0,803	PK282821	9,54
	Edelstahl A2	1,445	1,750	1,593	2,411	1,124	1,722	3,467	27,0	1,869	0,928	0,477	3,740	1,753	0,764	PK282831	38,45
	Edelstahl A4	1,445	1,750	1,593	2,411	1,124	1,722	3,783	27,0	2,040	1,014	0,477	4,081	1,753	0,764	PK282841	43,57

Lochabmessungen und Anordnung

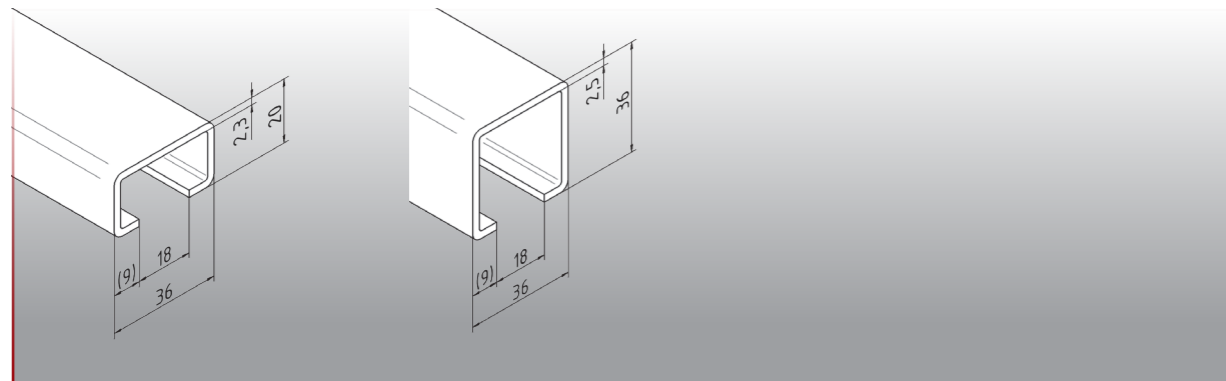
Profil	D (mm)	L (mm)	A (mm)	a (mm)
28/15	9	25	40	15
28/28	11	25	40	15

Montageschienen, kaltgeformt, geeignet zum Anschrauben, Anschweißen und Andübeln.
 Bei Einwirkung mehrerer Lasten können diese zusammengefasst und als mittige Einzellast angesetzt werden.
 Tragsicherheits- und Gebrauchstauglichkeitsnachweis nach EC 3 (EN 1993), Durchbiegung $\leq L / 150$.
 Lieferlänge ca. 6000 mm. Zuschnitte, andere Lieferlängen und Lochraster auf Anfrage.
 Zugehörige Schrauben und Gewindeplatten: Typ 28/15.
 * Querschnittswerte des geschwächten Profilbereiches
 ** Eigengewicht gemittelt über 6000mm

: Montageprofile, System 36, ungelocht



Maße in mm



Profil 36/20

Profil 36/36

Werkstoffe

Stahl wb	=	walzblank (S235JR / S275JR / S355JR)
Stahl Zn	=	galvanisch verzinkt
Stahl sZn	=	sendzimirverzinkt
Stahl tZn	=	feuerverzinkt
Edelstahl A2	=	Edelstahl 1.4301 / 1.4307
Edelstahl A4	=	Edelstahl 1.4401 / 1.4404 / 1.4571

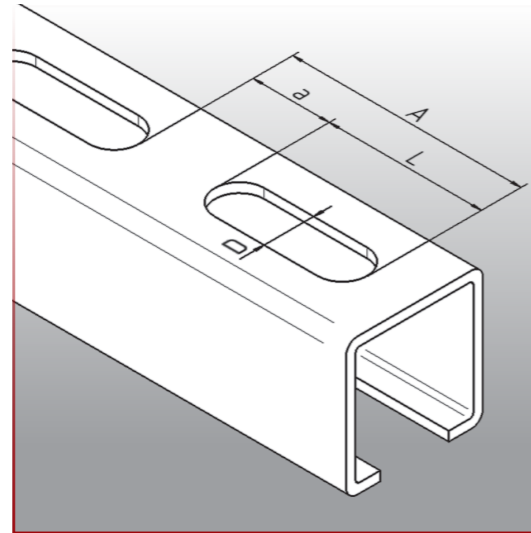
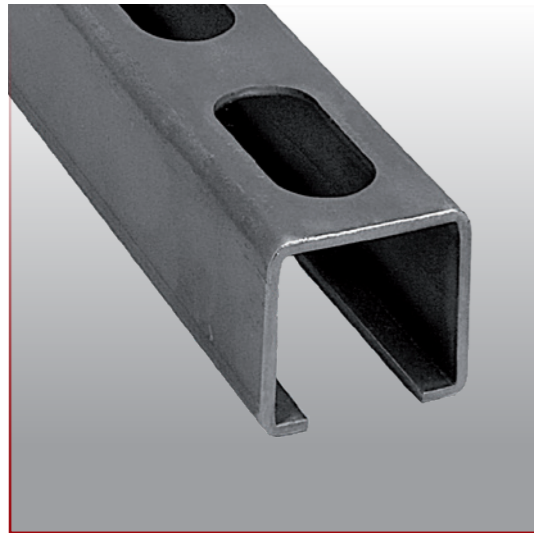
Weitere Werkstoffgüten und Beschichtungen, auch in RAL-Farben, möglich.

: Montageprofile, System 36, ungelocht

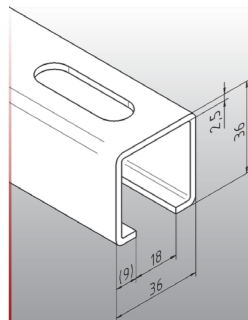
Profil	Ausführung	Gewicht kg/m **	Querschnittswerte					Maximal zulässige Punktttragfähigkeit		Spannweite			Spannweite			Artikelnummer	Brutto-Preis in € per m
			Profil-querschnitt	Trägheitsmoment		Widerstandsmoment				$f \leq L/150$ F (kN)			$f \leq L/150$ Q (kN)				
				A (cm ²)	I _y (cm ⁴)	I _z (cm ⁴)	W _y (cm ³)	W _z (cm ³)	F (kN)	cm	0,5 m	1,0 m	1,5 m	0,5 m	1,0 m		
36/20	Stahl wb	1,460	1,865	0,970	3,432	0,811	1,907	4,907	15,0	1,605	0,642	0,276	3,211	1,028	0,441	PK362000	5,30
	Stahl tZn	1,460	1,865	0,970	3,432	0,811	1,907	4,907	15,0	1,605	0,642	0,276	3,211	1,028	0,441	PK362020	9,12
36/36	Stahl wb	2,220	2,824	4,607	5,952	2,229	3,306	6,193	35,0	4,332	2,157	1,355	8,665	4,316	2,168	PK363600	7,85
	Stahl sZn	2,220	2,824	4,607	5,952	2,229	3,306	6,193	35,0	4,332	2,157	1,355	8,665	4,316	2,168	PK363660	11,55
	Stahl tZn	2,220	2,824	4,607	5,952	2,229	3,306	6,193	35,0	4,332	2,157	1,355	8,665	4,316	2,168	PK363620	13,30
	Edelstahl A2	2,220	2,824	4,607	5,952	2,229	3,306	5,797	35,0	4,055	2,019	1,289	8,111	4,039	2,063	PK363630	56,76
	Edelstahl A4	2,220	2,824	4,607	5,952	2,229	3,306	6,325	35,0	4,425	2,203	1,289	8,850	4,408	2,063	PK363640	61,60

Montageschienen, kaltgeformt, geeignet zum Anschrauben, Anschweißen und Andübeln.
 Bei Einwirkung mehrerer Lasten können diese zusammengefasst und als mittige Einzellast angesetzt werden.
 Tragsicherheits- und Gebrauchstauglichkeitsnachweis nach EC 3 (EN 1993), Durchbiegung $\leq L / 150$.
 Lieferlänge ca. 6000 mm. Zuschnitte und andere Lieferlängen auf Anfrage.
 Zugehörige Schrauben und Gewindeplatten: Typ 38/17.

: Montageprofile, System 36, gelocht



Maße in mm



Profil 36/36

Werkstoffe

- Stahl wb = walzblank (S235JR / S275JR / S355JR)
- Stahl Zn = galvanisch verzinkt
- Stahl sZn = sendzimirverzinkt
- Stahl tZn = feuerverzinkt
- Edelstahl A2 = Edelstahl 1.4301 / 1.4307
- Edelstahl A4 = Edelstahl 1.4401 / 1.4404 / 1.4571

Weitere Werkstoffgüten und Beschichtungen, auch in RAL-Farben, möglich.

: Montageprofile, System 36, gelocht

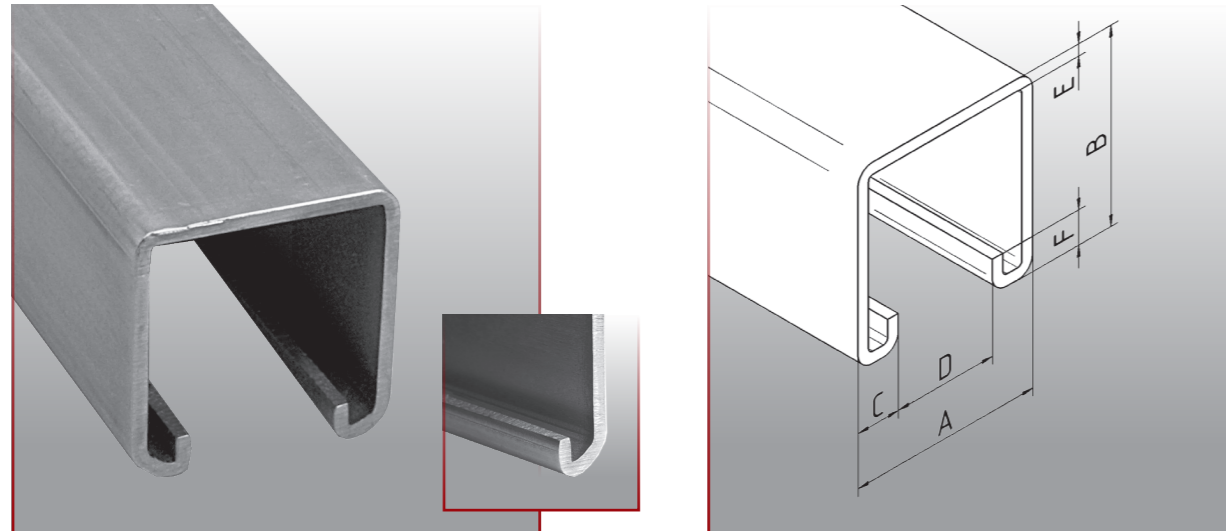
Profil	Ausführung	Gewicht kg/m **	Querschnittswerte*					Maximal zulässige Punktttragfähigkeit		Spannweite			Spannweite			Artikelnummer	Brutto-Preis in € per m
			Profilquerschnitt		Trägheitsmoment	Widerstandsmoment		f ≤ L/150 F (kN)			f ≤ L/150 Q (kN)						
			A (cm²)	I _y (cm⁴)		I _z (cm⁴)	W _y (cm³)	W _z (cm³)	F (kN)	cm	0,5 m	1,0 m	1,5 m	0,5 m	1,0 m		
36/36 Loch 13x40	Stahl wb	2,047	2,499	3,877	5,906	2,058	3,281	5,485	34,0	3,726	1,855	1,211	7,455	3,712	1,938	PK363601-13x40	9,02
	Stahl sZn	2,047	2,499	3,877	5,906	2,058	3,281	5,485	34,0	3,726	1,855	1,211	7,455	3,712	1,938	PK363661-13x40	14,11
	Stahl tZn	2,047	2,499	3,877	5,906	2,058	3,281	5,485	34,0	3,726	1,855	1,211	7,455	3,712	1,938	PK363621-13x40	12,46
	Edelstahl A2	2,047	2,499	3,877	5,906	2,058	3,281	5,135	34,0	3,488	1,736	1,149	6,978	3,474	1,844	PK363631-13x40	40,88
	Edelstahl A4	2,047	2,499	3,877	5,906	2,058	3,281	5,602	34,0	3,806	1,895	1,152	7,613	3,791	1,844	PK363641-13x40	64,41
36/36 Loch 15x40	Stahl wb	2,020	2,449	3,748	5,881	2,024	3,267	5,330	34,0	3,621	1,803	1,185	7,243	3,607	1,897	PK363601-15x40	9,02
	Stahl sZn	2,020	2,449	3,748	5,881	2,024	3,267	5,330	34,0	3,621	1,803	1,185	7,243	3,607	1,897	PK363661-15x40	12,46
	Stahl tZn	2,020	2,449	3,748	5,881	2,024	3,267	5,330	34,0	3,621	1,803	1,185	7,243	3,607	1,897	PK363621-15x40	14,11
	Edelstahl A2	2,020	2,449	3,748	5,881	2,024	3,267	4,990	34,0	3,390	1,687	1,116	6,781	3,375	1,805	PK363631-15x40	40,88
	Edelstahl A4	2,020	2,449	3,748	5,881	2,024	3,267	5,443	34,0	3,698	1,841	1,128	7,398	3,684	1,805	PK363641-15x40	64,41

Lochabmessungen und Anordnung

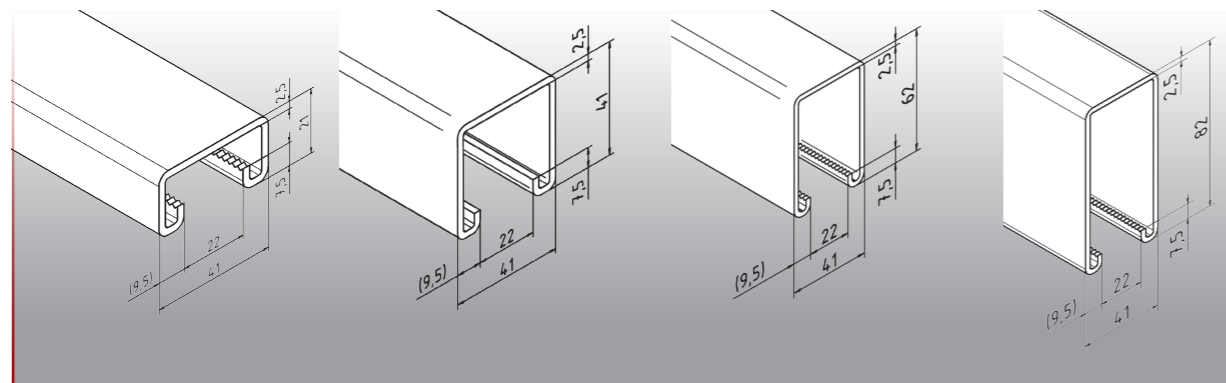
Profil	D (mm)	L (mm)	A (mm)	a (mm)
36/36	13	40	60	20
36/36	15	40	60	20

Montageschienen, kaltgeformt, geeignet zum Anschrauben, Anschweißen und Andübeln.
 Bei Einwirkung mehrerer Lasten können diese zusammengefasst und als mittige Einzellast angesetzt werden.
 Tragsicherheits- und Gebrauchstauglichkeitsnachweis nach EC 3 (EN 1993), Durchbiegung ≤ L / 150.
 Lieferlänge ca. 6000 mm. Zuschnitte, andere Lieferlängen und Lochraster auf Anfrage.
 Zugehörige Schrauben und Gewindeplatten: Typ 38/17.
 * Querschnittswerte des geschwächten Profilbereichs
 ** Eigengewicht gemittelt über 6000mm

: Montageprofile, System 41, ungelocht



Maße in mm



Profil 41/21 Profil 41/41 Profil 41/62 Profil 41/82

Werkstoffe

- Stahl wb = walzblank (S235JR / S275JR / S355JR)
- Stahl Zn = galvanisch verzinkt
- Stahl sZn = sendzimirverzinkt
- Stahl tZn = feuerverzinkt
- Edelstahl A2 = Edelstahl 1.4301 / 1.4307
- Edelstahl A4 = Edelstahl 1.4401 / 1.4404 / 1.4571

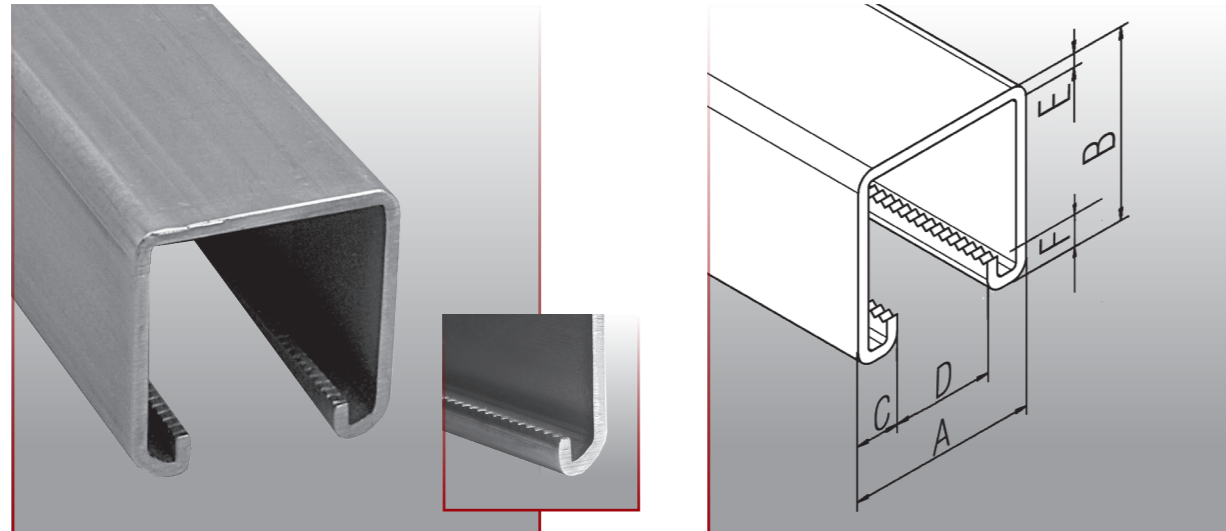
Weitere Werkstoffgüten und Beschichtungen, auch in RAL-Farben, möglich.

: Montageprofile, System 41, ungelocht

Profil	Ausführung	Gewicht kg/m **	Querschnittswerte					Maximal zulässige Punkttragfähigkeit	Spannweite			Spannweite			Artikelnummer	Brutto-Preis in € per m	
			Profilquerschnitt	Trägheitsmoment		Widerstandsmoment			$f \leq L/150$ F (kN)			$f \leq L/150$ Q (kN)					
				A (cm ²)	I _y (cm ⁴)	I _z (cm ⁴)	W _y (cm ³)		W _z (cm ³)	F (kN)	cm	0,5 m	1,0 m	1,5 m			0,5 m
41/21***	Stahl wb	1,833	2,314	1,189	5,325	0,974	2,579	7,418	11,0	2,032	0,788	0,337	4,067	1,260	0,540	PK412100	6,20
	Stahl sZn	1,833	2,314	1,189	5,325	0,974	2,579	7,418	11,0	2,032	0,788	0,337	4,067	1,260	0,540	PK412160	8,07
	Stahl tZn	1,833	2,314	1,189	5,325	0,974	2,579	7,418	11,0	2,032	0,788	0,337	4,067	1,260	0,540	PK412120	10,92
	Edelstahl A4	1,840	2,339	1,202	5,381	0,984	2,606	7,657	11,0	2,098	0,757	0,324	41,970	1,212	0,519	PK412140	61,15
41/41***	Stahl wb	2,619	3,314	7,037	8,972	3,063	4,377	10,490	28,0	5,870	2,925	1,938	11,741	5,851	3,324	PK414100	9,56
	Stahl sZn	2,619	3,314	7,037	8,972	3,063	4,377	10,490	28,0	5,870	2,925	1,938	11,741	5,851	3,324	PK414160	12,41
	Stahl tZn	2,619	3,314	7,037	8,972	3,063	4,377	10,490	28,0	5,870	2,925	1,938	11,741	5,851	3,324	PK414120	16,18
	Edelstahl A2	2,630	3,349	7,112	9,067	3,095	4,423	9,925	28,0	5,553	2,766	1,834	11,106	5,533	3,197	PK414130	66,43
	Edelstahl A4	2,630	3,349	7,112	9,067	3,095	4,423	10,827	28,0	6,058	3,019	2,002	12,117	6,039	3,197	PK414140	85,05
41/62***	Stahl wb	3,436	4,348	20,225	12,826	5,980	6,257	9,697	58,0	11,252	5,613	3,727	22,503	11,226	7,456	PK416200	14,34
	Stahl sZn	3,436	4,348	20,225	12,826	5,980	6,257	9,697	58,0	11,252	5,613	3,727	22,503	11,226	7,456	PK416260	19,09
	Stahl tZn	3,436	4,348	20,225	12,826	5,980	6,257	9,697	58,0	11,252	5,613	3,727	22,503	11,226	7,456	PK416220	22,50
										$f \leq L/150$ F (kN)			$f \leq L/150$ Q (kN)				
										1,0 m	2,0 m	3,0 m	1,0 m	2,0 m	3,0 m		
41/82***	Stahl wb	4,243	5,373	42,516	16,622	9,760	8,108	6,052	148,0	8,981	4,460	2,939	17,963	8,920	4,952	PK418200	18,94
	Stahl sZn	4,243	5,373	42,516	16,622	9,760	8,108	6,052	148,0	8,981	4,460	2,939	17,963	8,920	4,952	PK418260	28,15
	Stahl tZn	4,243	5,373	42,516	16,622	9,760	8,108	6,052	148,0	8,981	4,460	2,939	17,963	8,920	4,952	PK418220	24,84

Montageschienen, kaltgeformt, geeignet zum Anschrauben, Anschweißen und Andübeln.
 Bei Einwirkung mehrerer Lasten können diese zusammengefasst und als mittige Einzellast angesetzt werden.
 Tragsicherheits- und Gebrauchstauglichkeitsnachweis nach EC 3 (EN 1993), Durchbiegung $\leq L/150$.
 Lieferlänge ca. 6000 mm. Zuschnitte und andere Lieferlängen auf Anfrage.
 Zugehörige Schrauben und Gewindeplatten: Typ 41/22, 41/41.
 *** Ausführung Stahl wb, sZn und tZn gerändelt, Zahnprofile auf Anfrage

: Montageprofile, System 41, ungelocht, mit Verzahnung



Maße in mm



Profil 41/41

Werkstoffe

- Stahl wb = walzblank (S235JR / S275JR / S355JR)
- Stahl Zn = galvanisch verzinkt
- Stahl sZn = sendzimirverzinkt
- Stahl tZn = feuerverzinkt
- Edelstahl A2 = Edelstahl 1.4301 / 1.4307
- Edelstahl A4 = Edelstahl 1.4401 / 1.4404 / 1.4571

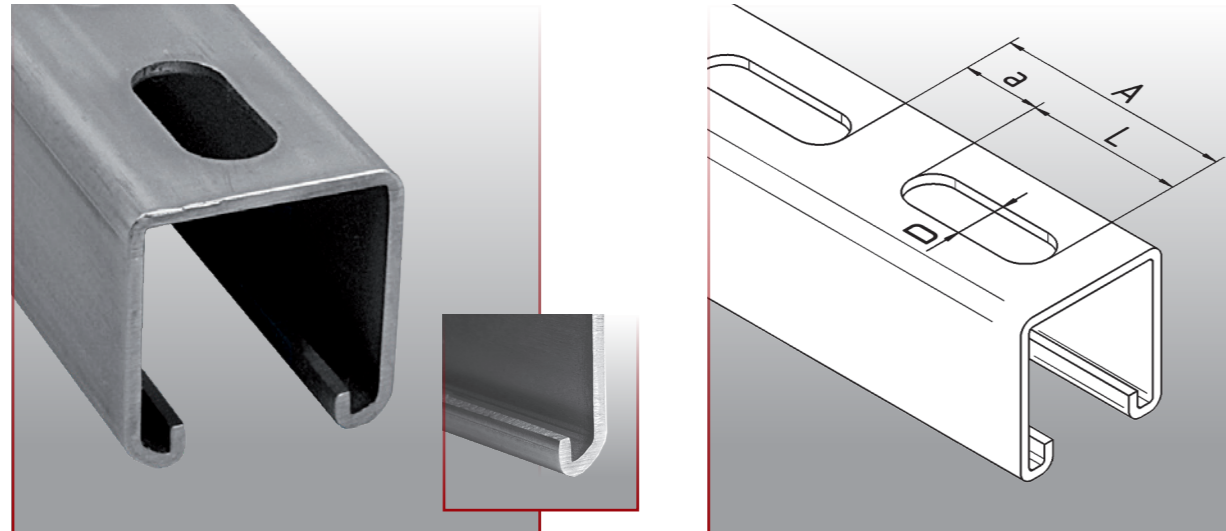
Weitere Werkstoffgüten und Beschichtungen, auch in RAL-Farben, möglich.

: Montageprofile, System 41, ungelocht, mit Verzahnung

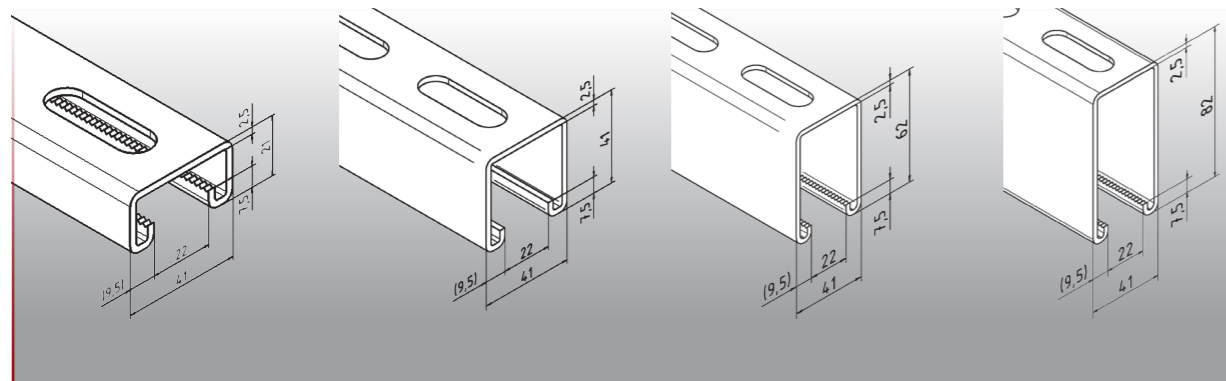
Profil	Ausführung	Gewicht kg/m	Querschnittswerte					Maximal zulässige Punktraggfähigkeit	Spannweite			Spannweite			Artikelnummer	Brutto-Preis in € per m	
			Profil-querschnitt	Trägheitsmoment		Widerstandsmoment			$f \leq L/150$ F (kN)			$f \leq L/150$ Q (kN)					
				A (cm ²)	I _y (cm ⁴)	I _z (cm ⁴)	W _y (cm ³)		W _z (cm ³)	F (kN)	cm	0,5 m	1,0 m	1,5 m			0,5 m
41/41Z	Stahl wb	2,620	3,316	7,072	9,062	3,062	4,420	10,492	28,0	5,871	2,926	1,940	11,742	5,852	3,340	PK414100-Z	16,88
	Stahl sZn	2,620	3,316	7,072	9,062	3,062	4,420	10,492	28,0	5,871	2,926	1,940	11,742	5,852	3,340	PK414160-Z	18,05
	Stahl tZn	2,620	3,316	7,072	9,062	3,062	4,420	10,492	28,0	5,871	2,926	1,940	11,742	5,852	3,340	PK414120-Z	23,03
	Edelstahl A2	2,620	3,316	7,072	9,062	3,062	4,420	9,822	28,0	5,496	2,738	1,815	10,992	5,477	3,179	PK414130-Z	79,82
	Edelstahl A4	2,620	3,316	7,072	9,062	3,062	4,420	10,715	28,0	5,995	2,988	1,981	11,992	5,977	3,179	PK414140-Z	93,77

Montageschiene gezahnt, kaltgeformt, geeignet zum Anschrauben, Anschweißen und Andübeln.
 Bei Einwirkung mehrerer Lasten können diese zusammengefasst und als mittige Einzellast angesetzt werden.
 Tragsicherheits- und Gebrauchstauglichkeitsnachweis nach EC 3 (EN 1993), Durchbiegung $\leq L / 150$.
 Lieferlänge ca. 6000 mm. Zuschnitte und andere Lieferlängen auf Anfrage.
 Zugehörige Schrauben und Gewindeplatten: Typ 41/22, 41/41.

: Montageprofile, System 41, gelocht



Maße in mm



Profil 41/21 Profil 41/41 Profil 41/62 Profil 41/82

Werkstoffe

- Stahl wb = walzblank (S235JR / S275JR / S355JR)
- Stahl Zn = galvanisch verzinkt
- Stahl sZn = sendzimirverzinkt
- Stahl tZn = feuerverzinkt
- Edelstahl A2 = Edelstahl 1.4301 / 1.4307
- Edelstahl A4 = Edelstahl 1.4401 / 1.4404 / 1.4571

Weitere Werkstoffgüten und Beschichtungen, auch in RAL-Farben, möglich.

: Montageprofile, System 41, gelocht

Profil	Ausführung	Gewicht kg/m **	Querschnittswerte*					Maximal zulässige Punkttragfähigkeit		Spannweite			Spannweite			Artikelnummer	Brutto-Preis in € per m
			Trägheitsmoment		Widerstandsmoment		f ≤ L/150 F (kN)		f ≤ L/150 Q (kN)								
			A (cm²)	I _y (cm⁴)	I _z (cm⁴)	W _y (cm³)	W _z (cm³)	F (kN)	cm	0,5 m	1,0 m	1,5 m	0,5 m	1,0 m	1,5 m		
41/21***	Stahl wb	1,660	1,987	0,994	5,265	0,899	2,549	6,482	10,5	1,733	0,700	0,300	3,467	1,120	0,481	PK412101	7,02
	Stahl sZn	1,660	1,987	0,994	5,265	0,899	2,549	6,482	10,5	1,733	0,700	0,300	3,467	1,120	0,481	PK412161	8,92
	Stahl tZn	1,660	1,987	0,994	5,265	0,899	2,549	6,482	10,5	1,733	0,700	0,300	3,467	1,120	0,481	PK412121	11,72
	Edelstahl A2	1,667	2,014	1,007	5,335	0,911	2,583	6,149	10,5	1,644	0,675	0,289	3,289	1,081	0,462	PK412131	48,13
	Edelstahl A4	1,667	2,014	1,007	5,335	0,911	2,583	6,709	10,5	1,793	0,675	0,289	3,588	1,081	0,462	PK412141	63,38
41/41***	Stahl wb	2,453	2,991	6,042	8,905	2,848	4,344	9,521	27,0	5,137	2,559	1,695	10,275	5,119	3,006	PK414101	10,42
	Stahl sZn	2,453	2,991	6,042	8,905	2,848	4,344	9,521	27,0	5,137	2,559	1,695	10,275	5,119	3,006	PK414161	13,18
	Stahl tZn	2,453	2,991	6,042	8,905	2,848	4,344	9,521	27,0	5,137	2,559	1,695	10,275	5,119	3,006	PK414121	16,99
	Edelstahl A2	2,463	3,031	6,123	9,024	2,886	4,402	9,032	27,0	4,872	2,426	1,608	9,738	4,854	2,899	PK414131	66,74
	Edelstahl A4	2,463	3,031	6,123	9,024	2,886	4,402	9,853	27,0	5,316	2,648	1,756	10,633	5,298	2,899	PK414141	87,90
41/62***	Stahl wb	3,270	4,022	17,718	12,748	5,584	6,219	9,148	55,0	10,062	5,020	3,333	20,127	10,040	6,667	PK416201	15,59
	Stahl sZn	3,270	4,022	17,718	12,748	5,584	6,219	9,148	55,0	10,062	5,020	3,333	20,127	10,040	6,667	PK416261	20,42
	Stahl tZn	3,270	4,022	17,718	12,748	5,584	6,219	9,148	55,0	10,062	5,020	3,333	20,127	10,040	6,667	PK416221	23,82
										f ≤ L/150 F(kN)			f ≤ L/150 F(kN)				
										1,0 m	2,0 m	3,0 m	1,0 m	2,0 m	3,0 m		
41/82***	Stahl wb	4,076	5,038	37,681	16,531	9,147	8,063	6,154	132,0	8,137	4,038	2,659	16,275	8,078	4,568	PK418201	20,20
	Stahl sZn	4,076	5,038	37,681	16,531	9,147	8,063	6,154	132,0	8,137	4,038	2,659	16,275	8,078	4,568	PK418261	26,18
	Stahl tZn	4,076	5,038	37,681	16,531	9,147	8,063	6,154	132,0	8,137	4,038	2,659	16,275	8,078	4,568	PK418221	29,45

Lochabmessungen und Anordnung

Profil	D (mm)	L (mm)	A (mm)	a (mm)
41/21	13	40	60	20
41/41	13	40	60	20
41/62	13	40	60	20
41/82	13	40	60	20

Montageschienen, kaltgeformt, geeignet zum Anschrauben, Anschweißen und Andübeln. Bei Einwirkung mehrerer Lasten können diese zusammengefasst und als mittige Einzellast angesetzt werden. Tragsicherheits- und Gebrauchstauglichkeitsnachweis nach EC 3 (EN 1993), Durchbiegung ≤ L/150. Lieferlänge ca. 6000 mm. Zuschnitte, andere Lieferlängen und Lochraster auf Anfrage.

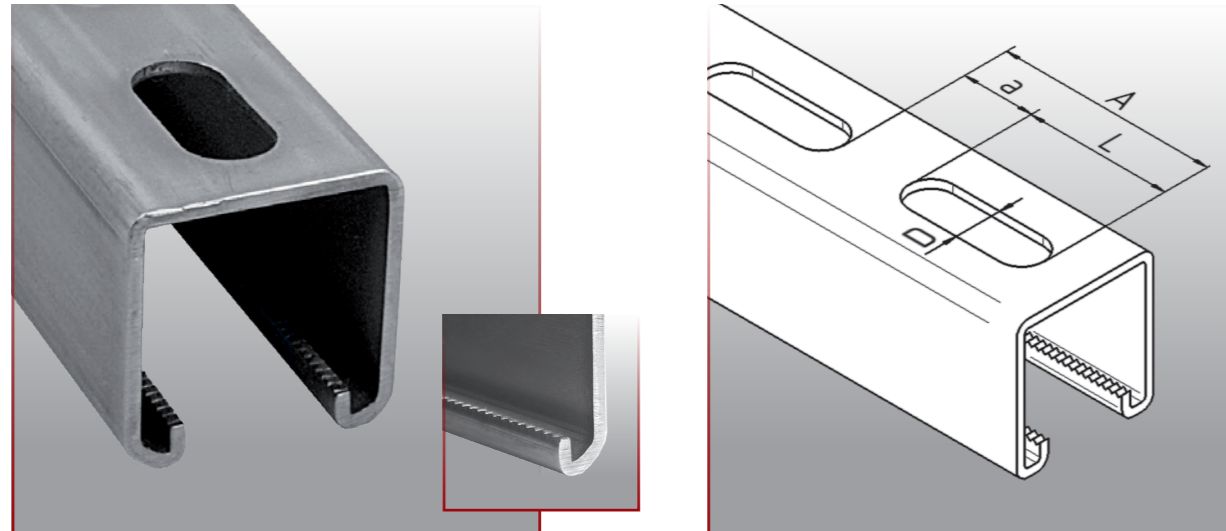
Zugehörige Schrauben und Gewindeplatten: Typ 41/22, 41/41

* Querschnittswerte des geschwächten Profilbereichs

** Eigengewicht gemittelt über 6000mm.

*** Ausführung Stahl wb, sZn und tZn gerändelt, Zahnprofile auf Anfrage.

: Montageprofile, System 41, gelocht, mit Verzahnung



Maße in mm



Profil 41/41

Werkstoffe

- Stahl wb = walzblank (S235JR / S275JR / S355JR)
- Stahl Zn = galvanisch verzinkt
- Stahl sZn = sendzimirverzinkt
- Stahl tZn = feuerverzinkt
- Edelstahl A2 = Edelstahl 1.4301 / 1.4307
- Edelstahl A4 = Edelstahl 1.4401 / 1.4404 / 1.4571

Weitere Werkstoffgüten und Beschichtungen, auch in RAL-Farben, möglich.

: Montageprofile, System 41, gelocht, mit Verzahnung

Profil	Ausführung	Gewicht kg/m **	Querschnittswerte*					Maximal zulässige Punkttragfähigkeit		Spannweite			Spannweite			Artikelnummer	Brutto-Preis in € per m
			Profil-querschnitt	Trägheitsmoment		Widerstandsmoment				$f \leq L/150$ F (kN)			$f \leq L/150$ Q (kN)				
				A (cm ²)	I _y (cm ⁴)	I _z (cm ⁴)	W _y (cm ³)	W _z (cm ³)	F (kN)	cm	0,5 m	1,0 m	1,5 m	0,5 m	1,0 m		
41/41Z	Stahl wb	2,453	2,991	6,071	9,017	2,852	4,398	9,526	27,0	5,139	2,560	1,697	10,280	5,122	3,023	PK414101-Z	19,78
	Stahl sZn	2,453	2,991	6,071	9,017	2,852	4,398	9,526	27,0	5,139	2,560	1,697	10,280	5,122	3,023	PK414161-Z	23,23
	Stahl tZn	2,453	2,991	6,071	9,017	2,852	4,398	9,526	27,0	5,139	2,560	1,697	10,280	5,122	3,023	PK414121-Z	23,70
	Edelstahl A2	2,453	2,991	6,071	9,017	2,852	4,398	8,918	27,0	4,811	2,396	1,587	9,623	4,793	2,877	PK414131-Z	81,86
	Edelstahl A4	2,453	2,991	6,071	9,017	2,852	4,398	9,729	27,0	5,248	2,615	1,733	10,498	5,231	2,877	PK414141-Z	95,81

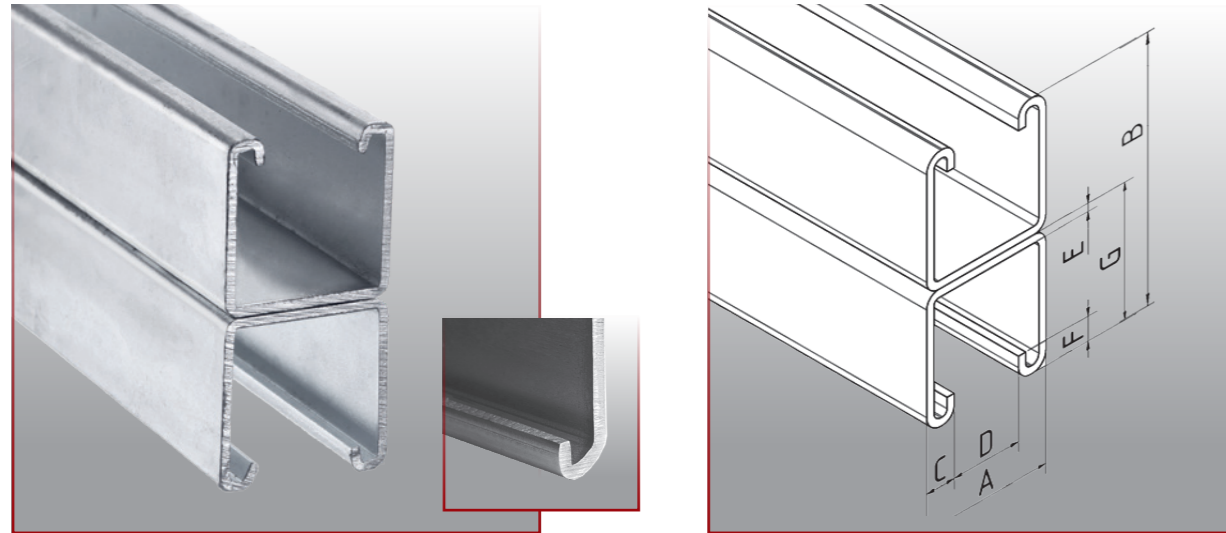
Lochabmessungen und Anordnung

Profil	D (mm)	L (mm)	A (mm)	a (mm)
41/41Z	13	40	60	20

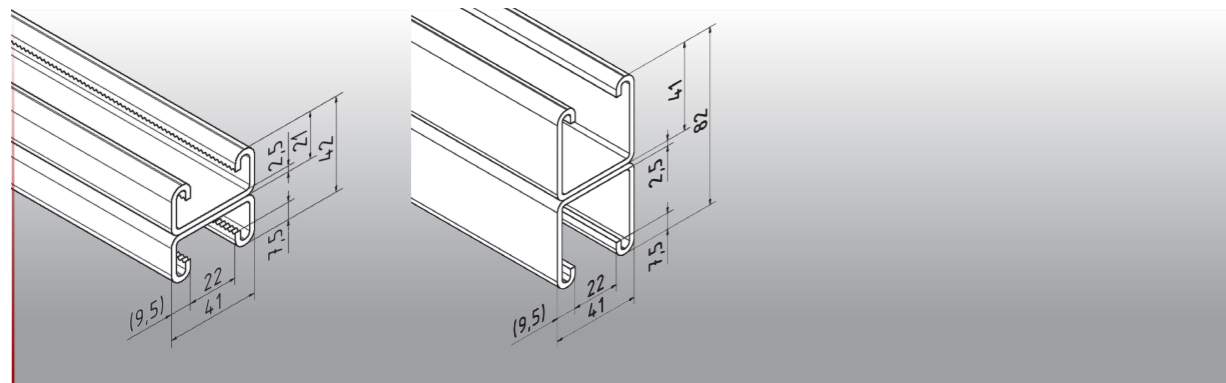
Montageschiene gezahnt, kaltformt, geeignet zum Anschrauben, Anschweißen und Andübeln.
 Bei Einwirkung mehrerer Lasten können diese zusammengefasst und als mittige Einzellast angesetzt werden.
 Tragsicherheits- und Gebrauchstauglichkeitsnachweis nach EC 3 (EN 1993), Durchbiegung $\leq L / 150$.
 Lieferlänge ca. 6000 mm. Zuschnitte, andere Lieferlängen und Lochraster auf Anfrage.
 Zugehörige Schrauben und Gewindeplatten: Typ 41/22, 41/41.

* Querschnittswerte des geschwächten Profilbereichs
 ** Eigengewicht gemittelt über 6000mm

: Doppelprofile, System 41, ungelocht



Maße in mm



Doppelprofil 41/21

Doppelprofil 41/41

Werkstoffe

- Stahl wb = walzblank (S235JR / S275JR / S355JR)
- Stahl Zn = galvanisch verzinkt
- Stahl sZn = sendzimirverzinkt
- Stahl tZn = feuerverzinkt
- Edelstahl A2 = Edelstahl 1.4301 / 1.4307
- Edelstahl A4 = Edelstahl 1.4401 / 1.4404 / 1.4571

Weitere Werkstoffgüten und Beschichtungen, auch in RAL-Farben, möglich.

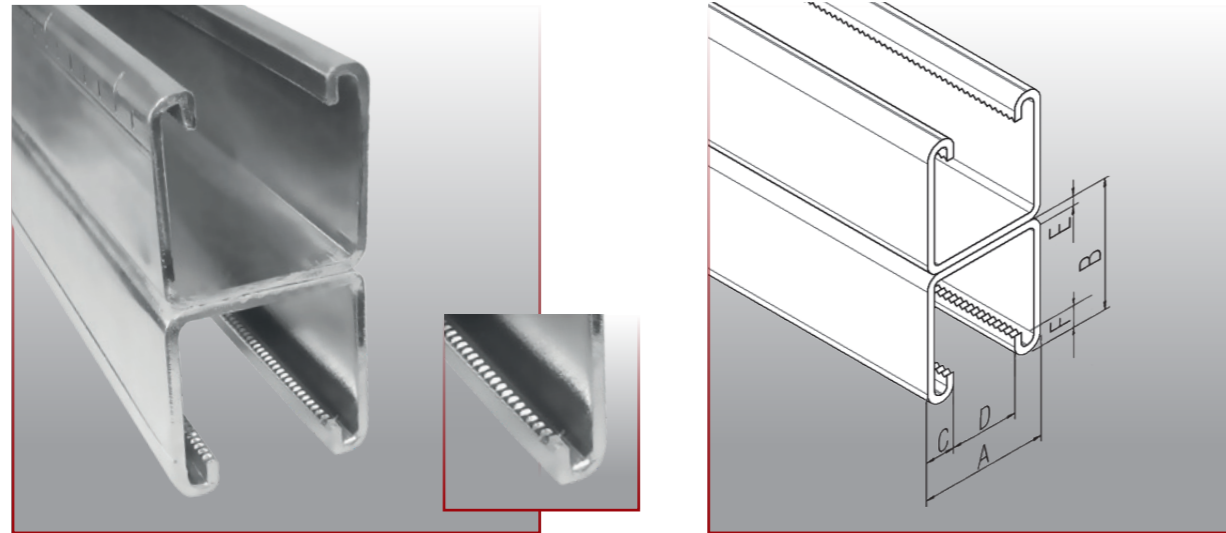
: Doppelprofile, System 41, ungelocht

Profil	Ausführung	Gewicht kg/m **	Querschnittswerte					Maximal zulässige Punktttragfähigkeit		Spannweite			Spannweite			Artikelnummer	Brutto-Preis in € per m
			Profil-querschnitt	Trägheitsmoment		Widerstandsmoment				$f \leq L/150$ F (kN)			$f \leq L/150$ Q (kN)				
				A (cm ²)	I _y (cm ⁴)	I _z (cm ⁴)	W _y (cm ³)	W _z (cm ³)	F (kN)	cm	0,5 m	1,0 m	1,5 m	1,0 m	1,5 m		
41/21***	Stahl wb	3,656	4,599	5,602	10,582	2,720	5,124	6,162	42,0	5,173	2,573	1,701	5,148	2,622	1,434	PK412100-D	15,42
	Stahl Zn	3,656	4,599	5,602	10,582	2,720	5,124	6,162	42,0	5,173	2,573	1,701	5,148	2,622	1,434	PK412110-D	18,42
	Stahl tZn	3,656	4,599	5,602	10,582	2,720	5,124	6,162	42,0	5,173	2,573	1,701	5,148	2,622	1,434	PK414120-D	24,55
	Edelstahl A2	3,670	4,678	5,698	10,763	2,766	5,212	5,867	42,0	4,925	2,449	1,617	4,899	2,538	1,385	PK412130-D	96,36
	Edelstahl A4	3,670	4,678	5,698	10,763	2,766	5,212	6,401	42,0	5,374	2,673	1,586	5,347	2,538	1,385	PK412140-D	126,90
41/41***	Stahl wb	5,240	6,585	35,389	17,830	8,632	8,697	6,005	132,0	15,931	7,946	5,276	15,893	10,554	7,871	PK414100-D	22,21
	Stahl Zn	5,240	6,585	35,389	17,830	8,632	8,697	6,005	132,0	15,931	7,946	5,276	15,893	10,554	7,871	PK4141210-D	31,47
	Stahl tZn	5,240	6,585	35,389	17,830	8,632	8,697	6,005	132,0	15,931	7,946	5,276	15,893	10,554	7,871	PK414120-D	35,35
	Edelstahl A2	5,260	6,698	35,994	18,135	8,779	8,846	5,716	132,0	15,168	7,565	5,021	15,130	10,044	7,489	PK414130-D	132,84
	Edelstahl A4	5,260	6,698	35,994	18,135	8,779	8,846	6,239	132,0	16,548	8,255	5,482	16,510	10,964	8,179	PK414140-D	174,94

Montageschienen, kaltgeformt, geeignet zum Anschrauben, Anschweißen und Andübeln.
 Bei Einwirkung mehrerer Lasten können diese zusammengefasst und als mittige Einzellast angesetzt werden.
 Tragsicherheits- und Gebrauchstauglichkeitsnachweis nach EC 3 (EN 1993), Durchbiegung $\leq L/150$.
 Doppelprofile sind durch Widerstandspunktschweißen verbunden. Andere Schweißverfahren auf Anfrage möglich.
 Alle System- und systemunabhängigen Profile sind auch als Doppelprofile lieferbar.
 Lieferlänge ca. 6000 mm. Zuschnitte, andere Lieferlängen und Zahnprofile auf Anfrage
 Zugehörige Schrauben und Gewindeplatten: Typ 41/22, 41/41.
 *** Ausführung Stahl wb, sZn und tZn gerändelt

Doppelprofile, System 41, ungelocht

: Doppelprofile, System 41, ungelocht, mit Verzahnung



Maße in mm



Doppelprofil 41/41

Werkstoffe

- Stahl wb = walzblank (S235JR / S275JR / S355JR)
- Stahl Zn = galvanisch verzinkt
- Stahl sZn = sendzimirverzinkt
- Stahl tZn = feuerverzinkt
- Edelstahl A2 = Edelstahl 1.4301 / 1.4307
- Edelstahl A4 = Edelstahl 1.4401 / 1.4404 / 1.4571

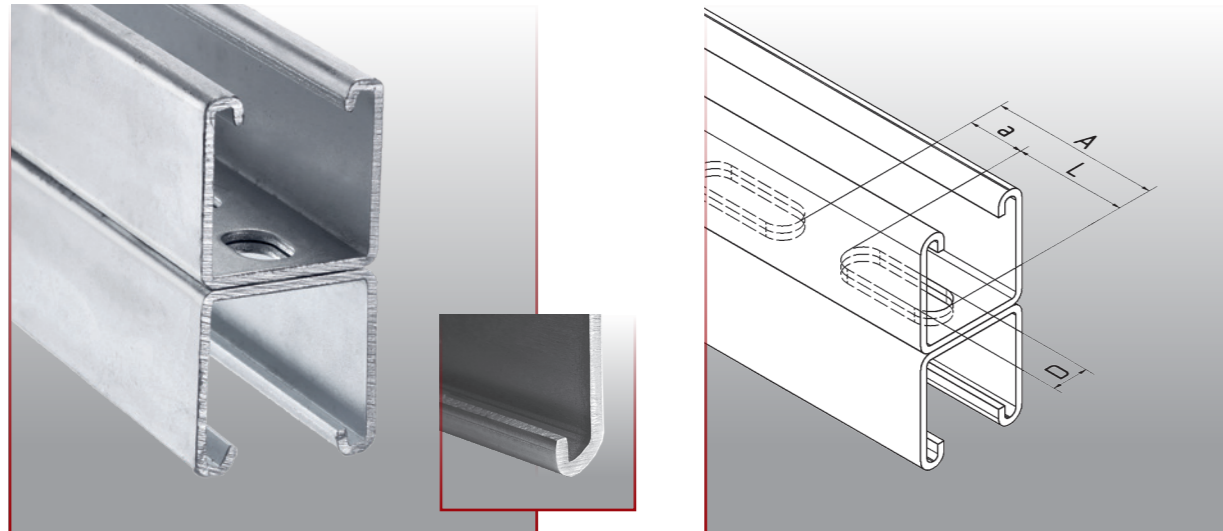
Weitere Werkstoffgüten und Beschichtungen, auch in RAL-Farben, möglich.

: Doppelprofile, System 41, ungelocht, mit Verzahnung

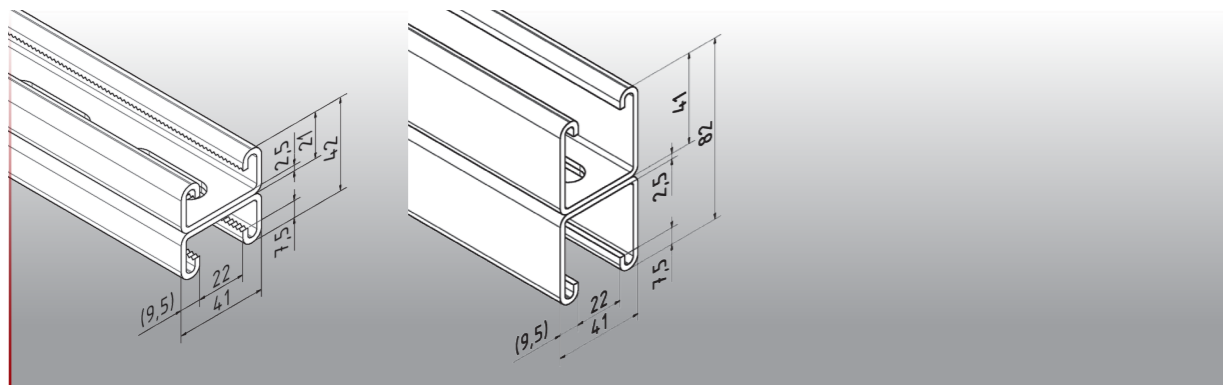
Profil	Ausführung	Gewicht kg/m	Querschnittswerte					Maximal zulässige Punkttragfähigkeit		Spannweite			Spannweite			Artikelnummer	Brutto-Preis in € per m
			Profil-querschnitt	Trägheitsmoment		Widerstandsmoment				$f \leq L/150$ F (kN)			$f \leq L/150$ Q (kN)				
				A (cm ²)	I _y (cm ⁴)	I _z (cm ⁴)	W _y (cm ³)	W _z (cm ³)	F (kN)	cm	0,5 m	1,0 m	1,5 m	1,0 m	1,5 m		
41/41Z	Stahl wb	5,240	6,633	35,410	18,125	8,636	8,841	6,296	126,0	15,935	7,947	5,277	15,896	10,555	7,872	PK414100-Z-D	39,21
	Stahl Zn	5,240	6,633	35,410	18,125	8,636	8,841	6,296	126,0	15,935	7,947	5,277	15,896	10,555	7,872	PK414110-Z-D	44,82
	Stahl tZn	5,240	6,633	35,410	18,125	8,636	8,841	6,296	126,0	15,935	7,947	5,277	15,896	10,555	7,872	PK414120-Z-D	50,35
	Edelstahl A2	5,240	6,633	35,410	18,125	8,636	8,841	5,892	126,0	14,917	7,438	4,938	14,878	9,877	7,363	PK414130-Z-D	146,52
	Edelstahl A4	5,240	6,633	35,410	18,125	8,636	8,841	6,431	126,0	16,273	8,118	5,390	16,236	10,781	8,042	PK414140-Z-D	192,96

Montageschiene gezahnt, kaltgeformt, geeignet zum Anschrauben, Anschweißen und Andübeln.
 Bei Einwirkung mehrerer Lasten können diese zusammengefasst und als mittige Einzellast angesetzt werden.
 Tragsicherheits- und Gebrauchstauglichkeitsnachweis nach EC 3 (EN 1993), Durchbiegung $\leq L / 150$.
 Doppelprofile sind widerstandspunktgeschweißt. Andere Schweißarten auf Anfrage möglich.
 Alle System- und systemunabhängigen Profile sind auch als Doppelprofile lieferbar.
 Lieferlänge ca. 6000 mm. Zuschnitte und andere Lieferlängen auf Anfrage.
 Zugehörige Schrauben und Gewindeplatten: Typ 41/22, 41/41.

: Doppelprofile, System 41, gelocht



Maße in mm



Doppelprofil 41/21

Doppelprofil 41/41

Werkstoffe

- Stahl wb = walzblank (S235JR / S275JR / S355JR)
- Stahl Zn = galvanisch verzinkt
- Stahl sZn = sendzimirverzinkt
- Stahl tZn = feuerverzinkt
- Edelstahl A2 = Edelstahl 1.4301 / 1.4307
- Edelstahl A4 = Edelstahl 1.4401 / 1.4404 / 1.4571

Weitere Werkstoffgüten und Beschichtungen, auch in RAL-Farben, möglich.

: Doppelprofile, System 41, gelocht

Profil	Ausführung	Gewicht kg/m **	Querschnittswerte*						Maximal zulässige Punktktragfähigkeit	Spannweite			Spannweite			Artikelnummer	Brutto-Preis in € per m
			Profil-querschnitt	Trägheitsmoment		Widerstandsmoment		$f \leq L/150$ F (kN)			$f \leq L/150$ Q (kN)						
				A (cm ²)	I _y (cm ⁴)	I _z (cm ⁴)	W _y (cm ³)	W _z (cm ³)		F (kN)	cm	0,5 m	1,0 m	1,5 m	1,0 m		
41/21	Stahl wb	3,321	3,959	5,587	10,489	2,712	5,079	7,243	35,0	5,065	2,521	1,667	5,042	2,621	1,436	PK412101-D	17,48
	Stahl Zn	3,321	3,959	5,587	10,489	2,712	5,079	7,243	35,0	5,065	2,521	1,667	5,042	2,621	1,436	PK412111-D	22,18
	Stahl tZn	3,321	3,959	5,587	10,489	2,712	5,079	7,243	35,0	5,065	2,521	1,667	5,042	2,621	1,436	PK414121-D	26,66
	Edelstahl A2	3,334	4,028	5,684	10,671	2,759	5,167	6,898	35,0	4,824	2,400	1,586	4,800	2,537	1,388	PK412131-D	99,87
	Edelstahl A4	3,334	4,028	5,684	10,671	2,759	5,167	7,525	35,0	5,263	2,619	1,586	5,239	2,537	1,388	PK412141-D	131,53
41/41***	Stahl wb	4,907	5,959	35,366	17,740	8,625	8,653	7,042	112,0	15,822	7,893	5,242	15,786	10,486	7,823	PK414101-D	24,20
	Stahl Zn	4,907	5,959	35,366	17,740	8,625	8,653	7,042	112,0	15,822	7,893	5,242	15,786	10,486	7,823	PK4141211-D	30,63
	Stahl tZn	4,907	5,959	35,366	17,740	8,625	8,653	7,042	112,0	15,822	7,893	5,242	15,786	10,486	7,823	PK414121-D	37,13
	Edelstahl A2	4,926	6,063	35,981	18,049	8,775	8,804	6,705	112,0	15,069	7,516	4,990	15,033	9,982	7,445	PK414131-D	137,30
	Edelstahl A4	4,926	6,063	35,981	18,049	8,775	8,804	7,317	112,0	16,440	8,201	5,448	16,404	10,896	8,131	PK414141-D	180,82

Lochabmessungen und Anordnung

Profil	D (mm)	L (mm)	A (mm)	a (mm)
41/21	13	40	60	20
41/41	13	40	60	20

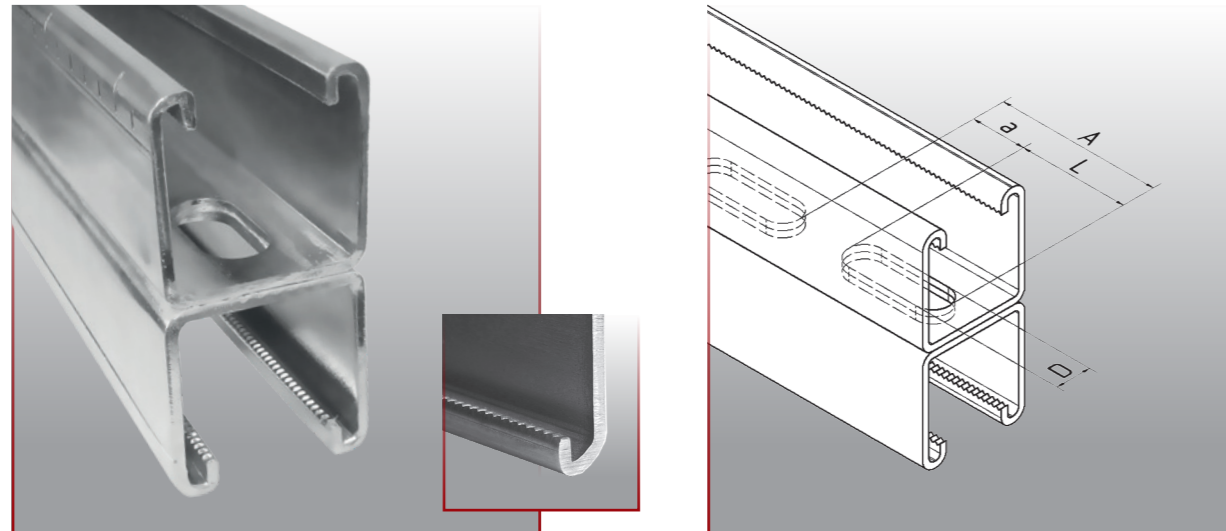
Montageschienen, kaltgeformt, geeignet zum Anschrauben, Anschweißen und Andübeln.
 Bei Einwirkung mehrerer Lasten können diese zusammengefasst und als mittige Einzellast angesetzt werden.
 Tragsicherheits- und Gebrauchstauglichkeitsnachweis nach EC 3 (EN 1993), Durchbiegung $\leq L/150$.
 Doppelprofile sind widerstandspunktgeschweißt. Andere Schweißarten auf Anfrage möglich.
 Alle System- und systemunabhängigen Profile sind auch als Doppelprofile lieferbar.
 Herstellungslänge 6000 mm. Zuschnitte, andere Lieferlängen und Lochraster auf Anfrage.
 Zugehörige Schrauben und Gewindeplatten: Typ 41/22, 41/41.

* Querschnittswerte des geschwächten Profilbereichs

** Eigengewicht gemittelt über 6000mm

*** Ausführung Stahl wb, sZn und tZn gerändelt, Zahnprofile auf Anfrage

: Doppelprofile, System 41, gelocht, mit Verzahnung



Maße in mm



Doppelprofil 41/41

Werkstoffe

- Stahl wb = walzblank (S235JR / S275JR / S355JR)
- Stahl Zn = galvanisch verzinkt
- Stahl sZn = sendzimirverzinkt
- Stahl tZn = feuerverzinkt
- Edelstahl A2 = Edelstahl 1.4301 / 1.4307
- Edelstahl A4 = Edelstahl 1.4401 / 1.4404 / 1.4571

Weitere Werkstoffgüten und Beschichtungen, auch in RAL-Farben, möglich.

: Doppelprofile, System 41, gelocht, mit Verzahnung

Profil	Ausführung	Gewicht kg/m **	Querschnittswerte*					Maximal zulässige Punktttragfähigkeit		Spannweite			Spannweite			Artikelnummer	Brutto-Preis in € per m
			Profil-querschnitt	Trägheitsmoment		Widerstandsmoment				f ≤ L/150 F (kN)			f ≤ L/150 Q (kN)				
				A (cm²)	I _y (cm⁴)	I _z (cm⁴)	W _y (cm³)	W _z (cm³)	F (kN)	cm	0,5 m	1,0 m	1,5 m	1,0 m	1,5 m		
41/41Z	Stahl wb	4,907	5,983	35,396	18,034	8,633	8,797	7,044	112,0	15,827	7,895	5,243	15,791	10,488	7,824	PK414101-Z-D	24,38
	Stahl Zn	4,907	5,983	35,396	18,034	8,633	8,797	7,044	112,0	15,827	7,895	5,243	15,791	10,488	7,824	PK414111-Z-D	30,93
	Stahl tZn	4,907	5,983	35,396	18,034	8,633	8,797	7,044	112,0	15,827	7,895	5,243	15,791	10,488	7,824	PK414121-Z-D	37,18
	Edelstahl A2	4,907	5,983	35,396	18,034	8,633	8,797	6,592	112,0	14,812	7,389	4,907	14,780	9,814	7,318	PK414131-Z-D	149,65
	Edelstahl A4	4,907	5,983	35,396	18,034	8,633	8,797	7,194	112,0	16,163	8,063	5,356	16,128	10,712	7,992	PK414141-Z-D	197,08

Lochabmessungen und Anordnung

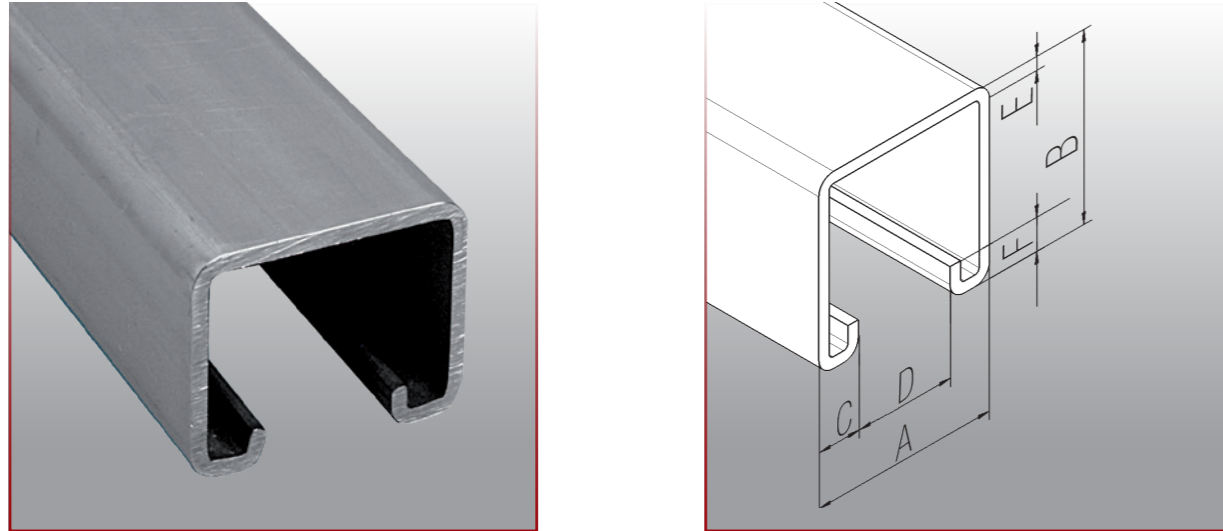
Profil	D (mm)	L (mm)	A (mm)	a (mm)
41/41Z	13	40	60	20

Montageschiene gezahnt, kaltgeformt, geeignet zum Anschrauben, Anschweißen und Andübeln.
 Bei Einwirkung mehrerer Lasten können diese zusammengefasst und als mittige Einzellast angesetzt werden.
 Tragsicherheits- und Gebrauchstauglichkeitsnachweis nach EC 3 (EN 1993), Durchbiegung ≤ L / 150.
 Doppelprofile sind widerstandspunktgeschweißt. Andere Schweißarten auf Anfrage möglich.
 Alle System- und systemunabhängigen Profile sind auch als Doppelprofile lieferbar.
 Herstellungslänge 6000 mm. Zuschnitte, andere Lieferlängen und Lochraster auf Anfrage.
 Zugehörige Schrauben und Gewindeplatten: Typ 41/22, 41/41.

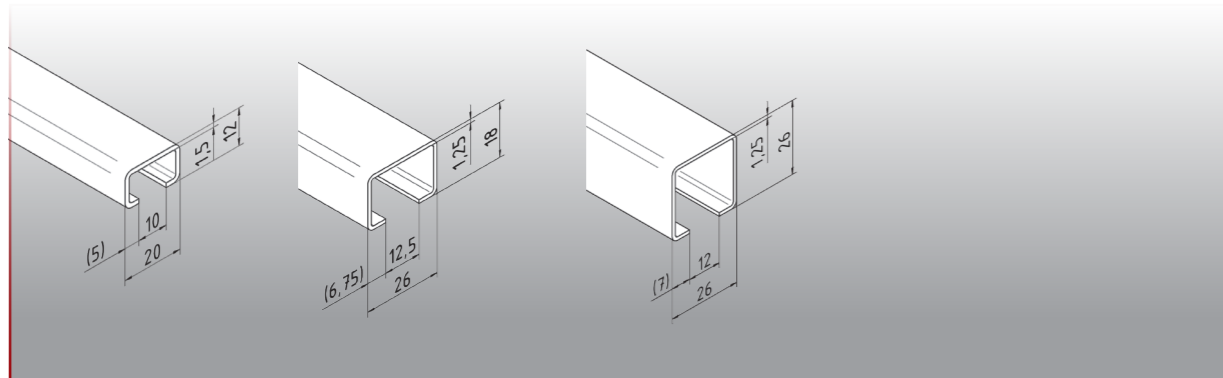
* Querschnittswerte des geschwächten Profilbereichs

** Eigengewicht gemittelt über 6000mm

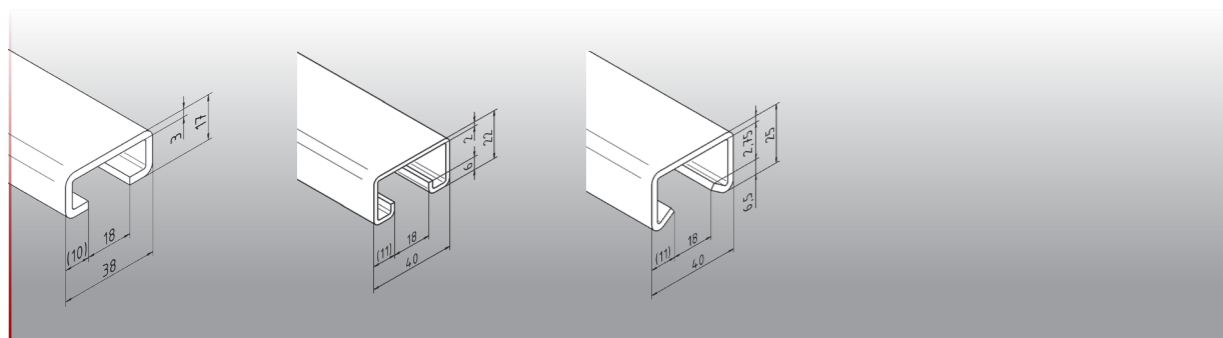
: Systemunabhängige Montageprofile, ungelocht



Maße in mm



Profil 20/12 Profil 26/18 Profil 26/26



Profil 38/17 Profil K40/22 Profil 40/25

Werkstoffe

- Stahl wb = walzblank (S235JR / S275JR / S355JR)
- Stahl Zn = galvanisch verzinkt
- Stahl sZn = sendzimirverzinkt
- Stahl tZn = feuerverzinkt
- Edelstahl A2 = Edelstahl 1.4301 / 1.4307
- Edelstahl A4 = Edelstahl 1.4401 / 1.4404 / 1.4571

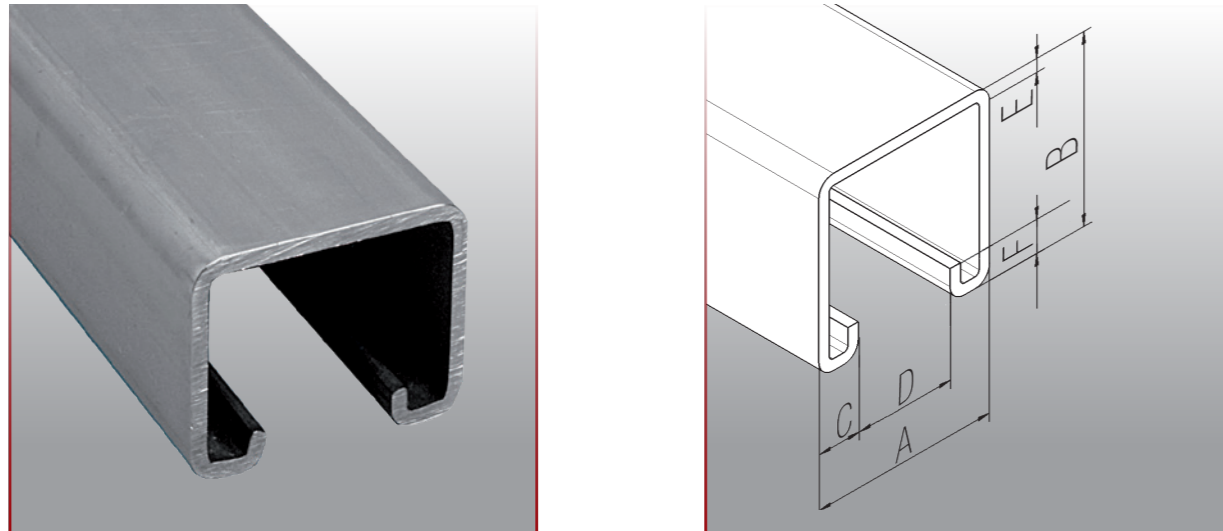
Weitere Werkstoffgüten und Beschichtungen, auch in RAL-Farben, möglich.

: Systemunabhängige Montageprofile, ungelocht

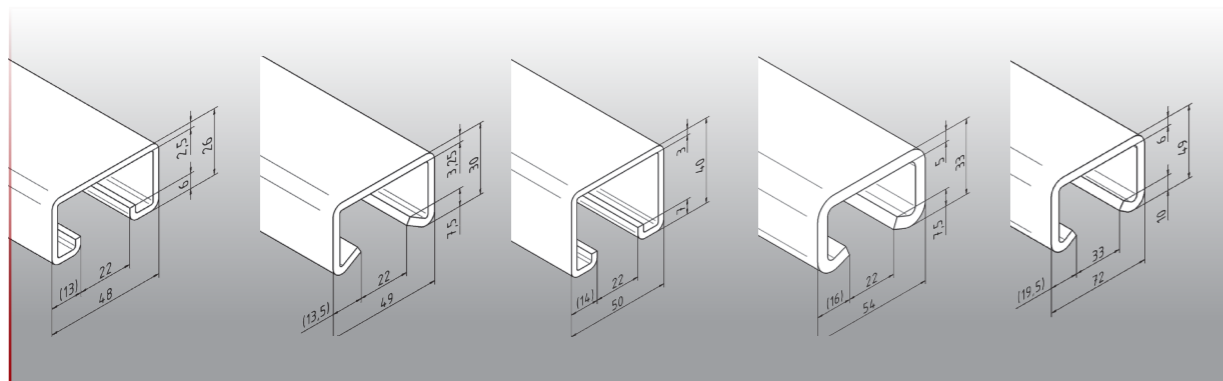
Profil	Ausführung	Gewicht kg/m	Querschnittswerte					Maximal zulässige Punktt Tragfähigkeit		Spannweite			Artikelnummer	Brutto-Preis in € per m			
			Profilquerschnitt	Trägheitsmoment		Widerstandsmoment				f ≤ L/150							
				A (cm²)	I _y (cm⁴)	I _z (cm⁴)	W _y (cm³)	W _z (cm³)	F (kN)	cm	0,5 m	1,0 m			1,5 m	Q = q x L	
20/12	Stahl wb	0,530	0,674	0,119	0,376	0,166	0,376	2,911	5,0	0,318	0,076	0,030	0,509	0,122	0,048	PK201200	2,45
	Stahl sZn	0,530	0,674	0,119	0,376	0,166	0,376	2,911	5,0	0,318	0,076	0,030	0,509	0,122	0,048	PK201260	4,10
	Edelstahl A2	0,530	0,674	0,119	0,376	0,166	0,376	2,725	5,0	0,302	0,072	0,028	0,484	0,116	0,046	PK201230	14,96
26/18	Stahl wb	0,660	0,846	0,377	0,883	0,358	0,679	1,218	28,0	0,681	0,249	0,106	1,362	0,398	0,170	PK261800	3,21
	Edelstahl A4	0,660	0,846	0,377	0,883	0,358	0,679	1,245	28,0	0,695	0,237	0,101	1,391	0,379	0,161	PK261840	25,25
26/26	Stahl sZn	0,660	1,052	0,947	1,192	0,641	0,916	1,133	53,0	1,202	0,597	0,275	2,404	1,009	0,440	PK262660	4,20
38/17	Stahl wb	1,780	2,271	0,791	4,194	0,778	2,207	6,948	10,0	1,577	0,520	0,219	3,154	0,832	0,351	PK381700	6,70
	Stahl tZn	1,780	2,271	0,791	4,194	0,778	2,207	6,948	10,0	1,577	0,520	0,219	3,154	0,832	0,351	PK381720	10,95
	Edelstahl A2	1,780	2,271	0,791	4,194	0,778	2,207	6,505	10,0	1,476	0,495	0,208	2,952	0,792	0,333	PK381730	40,40
	Edelstahl A4	1,780	2,271	0,791	4,194	0,778	2,207	7,096	10,0	1,610	0,495	0,208	3,221	0,792	0,333	PK381740	52,25
K40/22	Stahl wb	1,540	1,965	1,298	4,356	1,035	2,178	3,952	25,0	1,972	0,862	0,373	3,946	1,380	0,597	PK402200	5,65
	Stahl tZn	1,540	1,965	1,298	4,356	1,035	2,178	3,952	25,0	1,972	0,862	0,373	3,946	1,380	0,597	PK402220	10,07
	Edelstahl A4	1,540	1,965	1,298	4,356	1,035	2,178	4,035	25,0	2,015	0,821	0,354	4,030	1,313	0,567	PK402240	44,55
40/25	Stahl wb	2,050	2,617	2,023	5,947	1,371	2,973	6,645	21,0	2,786	1,346	0,584	5,573	2,154	0,935	PK402500	7,74
	Stahl tZn	2,050	2,617	2,023	5,947	1,371	2,973	6,645	21,0	2,786	1,346	0,584	5,573	2,154	0,935	PK402520	13,22
	Edelstahl A2	2,050	2,617	2,023	5,947	1,371	2,973	6,221	21,0	2,608	1,281	0,556	5,217	2,051	0,889	PK402530	49,43
	Edelstahl A4	2,050	2,617	2,023	5,947	1,371	2,973	6,787	21,0	2,845	1,281	0,556	5,692	2,051	0,889	PK402540	63,72

Montageschienen, kaltgeformt, geeignet zum Anschrauben, Anschweißen und Andübeln.
 Bei Einwirkung mehrerer Lasten können diese zusammengefasst und als mittige Einzellast angesetzt werden.
 Tragsicherheits- und Gebrauchstauglichkeitsnachweis nach EC 3 (EN 1993), Durchbiegung ≤ L / 150.
 Lieferlänge ca. 6000 mm. Zuschnitte und andere Lieferlängen auf Anfrage.
 Zugehörige Schrauben und Gewindeplatten: für 20/12 = Typ 20/12; für 26/18, 26/26 = Typ 28/15; für 38/17 = Typ 38/17; für K40/22, 40/25 = Typ 40/22.

: Systemunabhängige Montageprofile, ungelocht



Maße in mm



Profil 48/26 Profil 49/30 Profil 50/40 Profil 54/33 Profil 72/49

- Werkstoffe**
- Stahl wb = walzblank (S235JR / S275JR / S355JR)
 - Stahl Zn = galvanisch verzinkt
 - Stahl sZn = sendzimirverzinkt
 - Stahl tZn = feuerverzinkt
 - Edelstahl A2 = Edelstahl 1.4301 / 1.4307
 - Edelstahl A4 = Edelstahl 1.4401 / 1.4404 / 1.4571

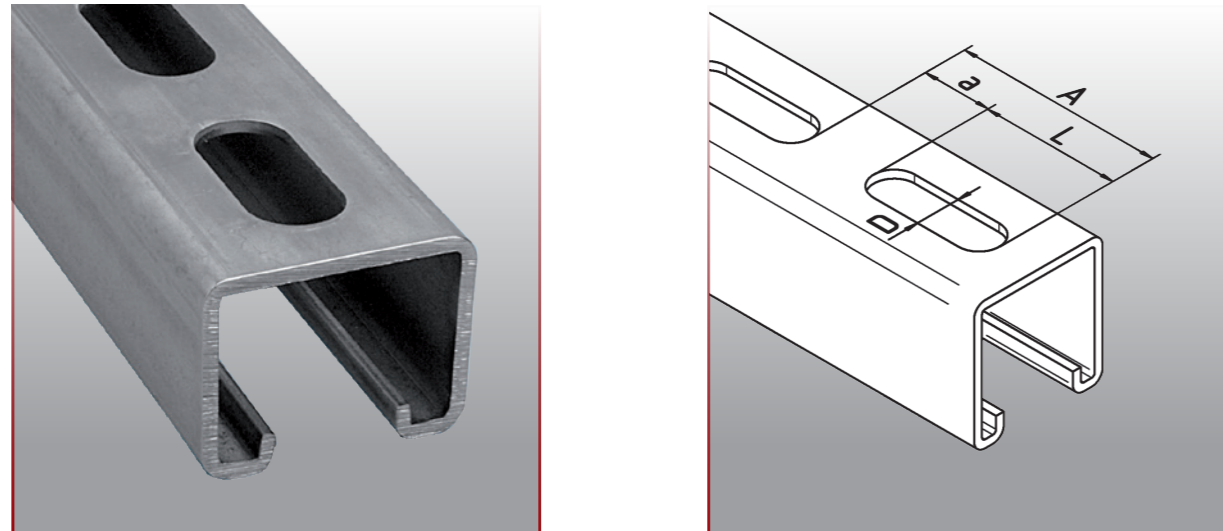
Weitere Werkstoffgüten und Beschichtungen, auch in RAL-Farben, möglich.

: Systemunabhängige Montageprofile, ungelocht

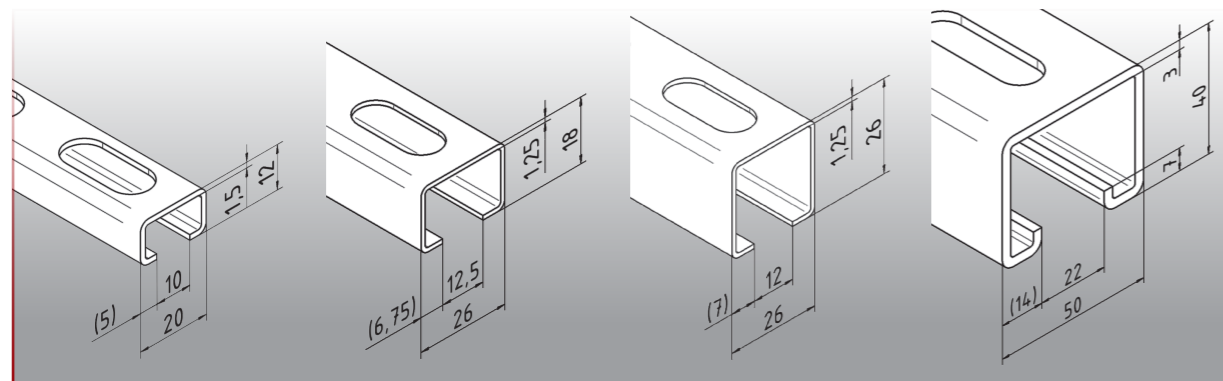
Profil	Ausführung	Gewicht kg/m	Querschnittswerte					Maximal zulässige Punkttragfähigkeit		Spannweite			Spannweite			Artikelnummer	Brutto-Preis in € per m
			Profil-querschnitt	Trägheitsmoment		Widerstandsmoment		$f \leq L/150$ F (kN)			$f \leq L/150$ Q (kN)						
				A (cm ²)	I _y (cm ⁴)	I _z (cm ⁴)	W _y (cm ³)	W _z (cm ³)	F (kN)	cm	0,5 m	1,0 m	1,5 m	0,5 m	1,0 m		
48/26	Stahl wb	2,250	2,865	2,643	9,228	1,759	3,845	5,632	30,0	3,376	1,678	0,768	6,752	2,819	1,229	PK482600	10,00
	Stahl tZn	2,250	2,865	2,643	9,228	1,759	3,845	5,632	30,0	3,376	1,678	0,768	6,752	2,819	1,229	PK482620	15,86
49/30	Stahl wb	2,990	3,804	4,255	13,019	2,402	5,314	9,787	25,0	4,887	2,433	1,242	9,776	4,545	1,988	PK493000	10,83
	Stahl tZn	2,990	3,804	4,255	13,019	2,402	5,314	9,787	25,0	4,887	2,433	1,242	9,776	4,545	1,988	PK493020	18,86
	Edelstahl A2	2,990	3,804	4,255	13,019	2,402	5,314	9,162	25,0	4,576	2,276	1,182	9,152	4,327	1,891	PK493030	74,02
	Edelstahl A4	2,990	3,804	4,255	13,019	2,402	5,314	9,996	25,0	4,991	2,484	1,182	9,985	4,327	1,891	PK493040	94,52
50/40	Stahl wb	3,510	4,465	9,754	16,963	4,403	6,785	10,119	40,0	8,092	4,032	2,674	16,184	8,066	4,608	PK504000	12,96
	Stahl tZn	3,510	4,465	9,754	16,963	4,403	6,785	10,119	40,0	8,092	4,032	2,674	16,184	8,066	4,608	PK504020	22,79
	Edelstahl A2	3,510	4,465	9,754	16,963	4,403	6,785	9,472	40,0	7,575	3,774	2,501	15,150	7,549	4,386	PK504030	88,32
	Edelstahl A4	3,510	4,465	9,754	16,963	4,403	6,785	10,334	40,0	8,263	4,119	2,732	16,528	8,239	4,386	PK504040	116,30
54/33	Stahl wb	4,800	6,109	7,659	23,544	3,982	8,720	10,901	38,0	8,280	4,122	2,242	16,560	8,245	3,587	PK543300	13,96
	Stahl tZn	4,800	6,109	7,659	23,544	3,982	8,720	10,901	38,0	8,280	4,122	2,242	16,560	8,245	3,587	PK543320	23,40
	Edelstahl A4	4,800	6,109	7,659	23,544	3,982	8,720	11,134	38,0	8,456	4,210	2,133	16,913	7,794	3,413	PK543340	121,30
72/49	Stahl wb	8,190	10,430	29,698	76,671	10,282	21,297	13,086	81,0	21,232	10,586	7,024	42,466	21,173	14,049	PK724900	37,36
	Stahl tZn	8,190	10,430	29,698	76,671	10,282	21,297	13,086	81,0	21,232	10,586	7,024	42,466	21,173	14,049	PK724920	52,60
	Edelstahl A4	8,190	10,430	29,698	76,671	10,282	21,297	13,365	81,0	21,684	10,812	7,175	43,370	21,625	13,392	PK724940	253,05
	Edelstahl A4	2,050	2,617	2,023	5,947	1,371	2,973	6,787	21	2,845	1,281	0,556	5,692	2,051	0,889	PK402540	63,72

Montageschienen, kaltgeformt, geeignet zum Anschrauben, Anschweißen und Andübeln.
 Bei Einwirkung mehrerer Lasten können diese zusammengefasst und als mittige Einzellast angesetzt werden.
 Tragsicherheits- und Gebrauchstauglichkeitsnachweis nach EC 3 (EN 1993), Durchbiegung $\leq L/150$.
 Lieferlänge ca. 6000 mm. Zuschnitte und andere Lieferlängen auf Anfrage.
 Zugehörige Schrauben und Gewindeplatten: für 48/26, 49/30, 50/40, 54/33 = Typ 50/30; für 72/49 = Typ 72/48.

: Systemunabhängige Montageprofile, gelocht



Maße in mm



Profil 20/12 Profil 26/18 Profil 26/26 Profil 50/40

Werkstoffe

Stahl wb	=	walzblank (S235JR / S275JR / S355JR)
Stahl Zn	=	galvanisch verzinkt
Stahl sZn	=	sendzimirverzinkt
Stahl tZn	=	feuerverzinkt
Edelstahl A2	=	Edelstahl 1.4301 / 1.4307
Edelstahl A4	=	Edelstahl 1.4401 / 1.4404 / 1.4571

Weitere Werkstoffgüten und Beschichtungen, auch in RAL-Farben, möglich.

: Systemunabhängige Montageprofile, gelocht

Profil	Ausführung	Gewicht kg/m **	Querschnittswerte*						Maximal zulässige Punkttragfähigkeit	Spannweite			Spannweite			Artikelnummer	Brutto-Preis in € per m
			Profilquerschnitt	Trägheitsmoment		Widerstandsmoment		$f \leq L/150$ F (kN)			$f \leq L/150$ Q (kN)						
				A (cm ²)	I _y (cm ⁴)	I _z (cm ⁴)	W _y (cm ³)	W _z (cm ³)		F (kN)	cm	0,5 m	1,0 m	1,5 m	0,5 m		
20/12	Stahl wb	0,461	0,539	0,091	0,367	0,148	0,367	2,766	4,0	0,267	0,065	0,026	0,436	0,105	0,041	PK201201	3,25
	Stahl sZn	0,461	0,539	0,091	0,367	0,148	0,367	2,766	4,0	0,267	0,065	0,026	0,436	0,105	0,041	PK201261	4,85
	Edelstahl A2	0,461	0,539	0,091	0,367	0,148	0,367	2,590	4,0	0,250	0,062	0,024	0,415	0,099	0,039	PK201231	17,69
26/18	Stahl sZn	0,598	0,539	0,300	0,869	0,326	0,668	1,000	28,0	0,559	0,218	0,094	1,118	0,349	0,150	PK261861	4,35
26/26	Stahl sZn	0,761	0,915	0,769	1,178	0,584	0,906	1,435	35,0	1,003	0,499	0,242	2,007	0,891	0,388	PK262661	4,94
50/40 Loch 13x40	Stahl wb	3,303	4,075	8,608	16,908	4,181	6,763	9,795	37,0	7,243	3,609	2,393	14,488	7,220	4,310	PK504001	14,11
	Stahl tZn	3,303	4,075	8,608	16,908	4,181	6,763	9,795	37,0	7,243	3,609	2,393	14,488	7,220	4,310	PK504021	23,97
	Edelstahl A4	3,303	4,075	8,608	16,908	4,181	6,763	10,003	37,0	7,398	3,686	2,445	14,797	7,374	4,102	PK504041	119,95
50/40 Loch 18x40	Stahl wb	3,223	3,925	8,107	16,818	4,034	6,727	9,292	37,0	6,873	3,424	2,270	13,746	6,849	4,087	PK504001-18x40	14,11
	Stahl tZn	3,223	3,925	8,107	16,818	4,034	6,727	9,292	37,0	6,873	3,424	2,270	13,746	6,849	4,087	PK504021-18x40	23,97
	Edelstahl A4	3,223	3,925	8,107	16,818	4,034	6,727	9,490	37,0	7,018	3,498	2,318	14,038	6,996	3,890	PK504041-18x40	119,95

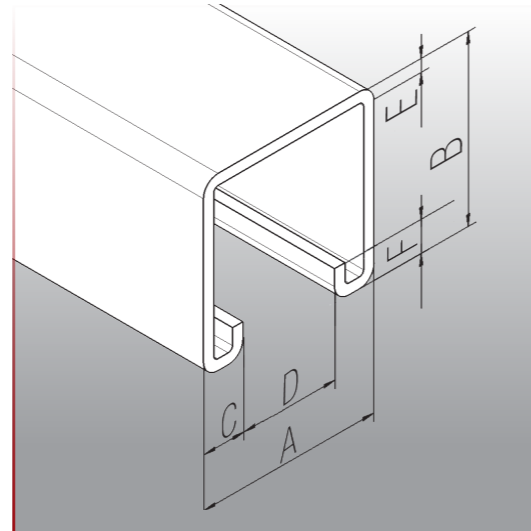
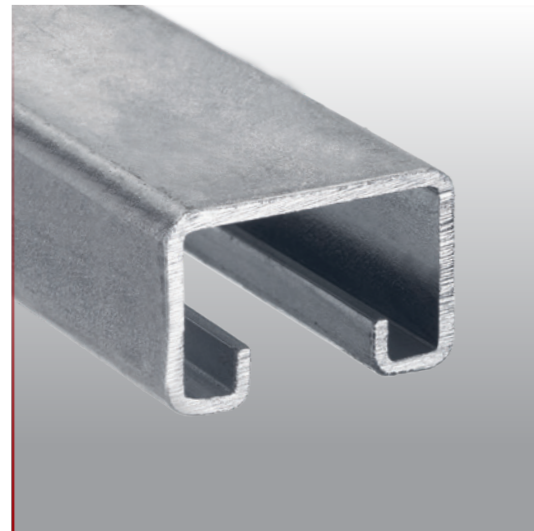
Lochabmessungen und Anordnung

Profil	D (mm)	L (mm)	A (mm)	a (mm)
20/12	9	25	40	15
26/18	11	25	40	15
26/26	11	25	40	15
50/40	13	40	60	20
50/40	18	40	60	20

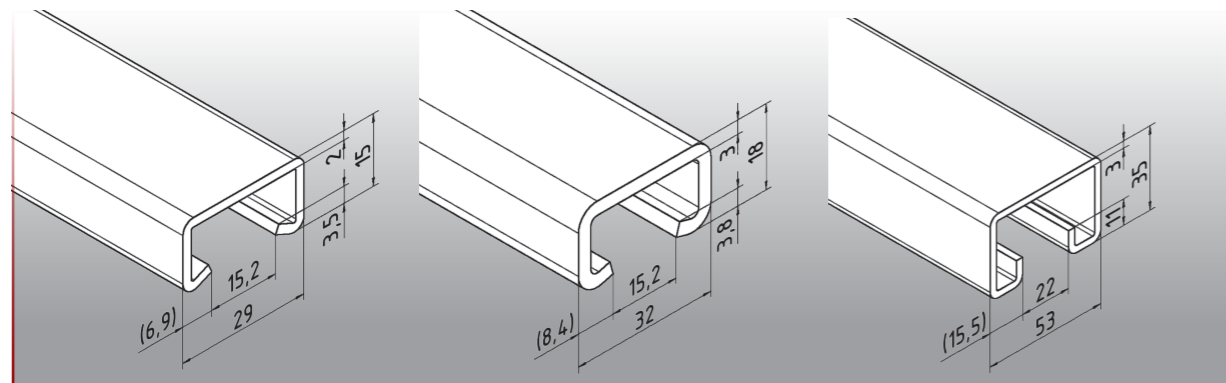
Montageschienen, kaltgeformt, geeignet zum Anschrauben, Anschweißen und Andübeln.
 Bei Einwirkung mehrerer Lasten können diese zusammengefasst und als mittige Einzellast angesetzt werden.
 Tragsicherheits- und Gebrauchstauglichkeitsnachweis nach EC 3 (EN 1993), Durchbiegung $\leq L / 150$.
 Lieferlänge ca. 6000 mm. Zuschnitte, andere Lieferlängen und Lochraster auf Anfrage.
 Zugehörige Schrauben und Gewindeplatten: für 20/12 = Typ 20/12; für 26/18, 26/26 = Typ 28/15; für 50/40 = Typ 50/30.

* Querschnittswerte des geschwächten Profilbereichs
 ** Eigengewicht gemittelt über 6000mm

: Montageschienen für die Elektroinstallation



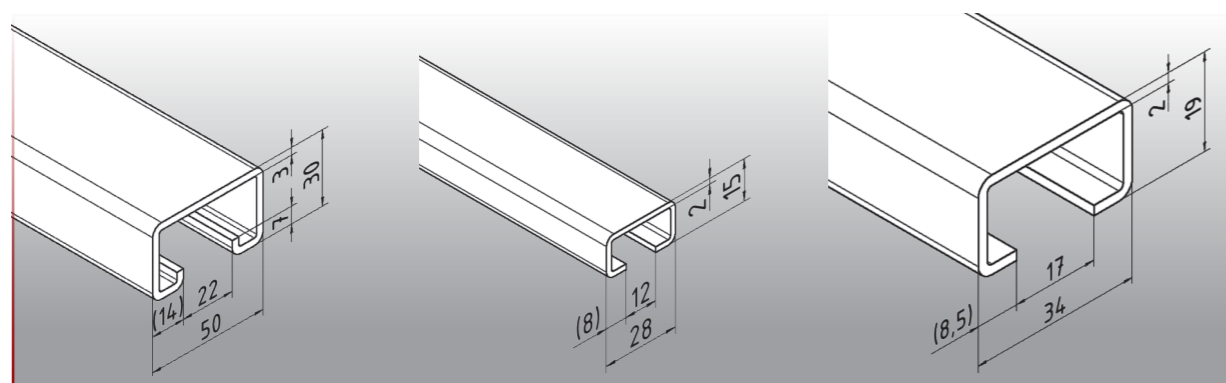
Maße in mm



AS 651 (17638)

AS 652 (17639)

AS 2 SF



AS 3 BF/D (17608)

AS 5 BF/D (12927)

AS 6 BF/D (22809)

Werkstoffe

- Stahl dekapiert = walzblank (DD11)
- Stahl wb = walzblank (S235JR)
- Stahl tZn = feuerverzinkt

Weitere Werkstoffgüten und Beschichtungen, auch in RAL-Farben, möglich.

: Montageschienen für die Elektroinstallation

Profil	Ausführung	Gewicht kg/m	Querschnittswerte					Artikelnummer	Brutto-Preis in € per m
			Profilquerschnitt	Trägheitsmoment		Widerstandsmoment			
				A (cm ²)	I _y (cm ⁴)	I _z (cm ⁴)	W _y (cm ³)		
AS 651D (17638)	Dekapiert DD11	0,975	1,242	0,332	1,460	0,250	1,007	10086053	6,56
AS 651F (D 17639)	Feuerverzinkt	0,975	1,242	0,332	1,460	0,250	1,007	10086053-TZN	10,57
AS 652D (17639)	Dekapiert DD11	1,580	2,012	0,730	2,700	0,676	1,687	10002936	9,20
AS 652F (D 17639)	Feuerverzinkt	1,580	2,012	0,730	2,700	0,676	1,687	10086051	16,08
AS 2 SF*	Stahl wb	3,569	4,547	7,606	17,876	2,870	9,506	10002963	19,85
AS 3 BF/D (17608)*	Stahl wb	3,004	3,827	4,679	13,477	2,762	5,391	10002964	18,08
	Stahl tZn	3,004	3,827	4,679	13,477	2,762	5,391	10002970	30,46
AS 5 BF/D 12927	Stahl wb	0,982	1,251	0,366	1,322	0,190	0,696	10002967	4,75
AS 6 BF/D 22809	Stahl wb	1,218	1,551	0,743	2,579	0,654	1,517	10082651	7,81
	Stahl tZn	1,218	1,551	0,743	2,579	0,654	1,517	10082654	11,96

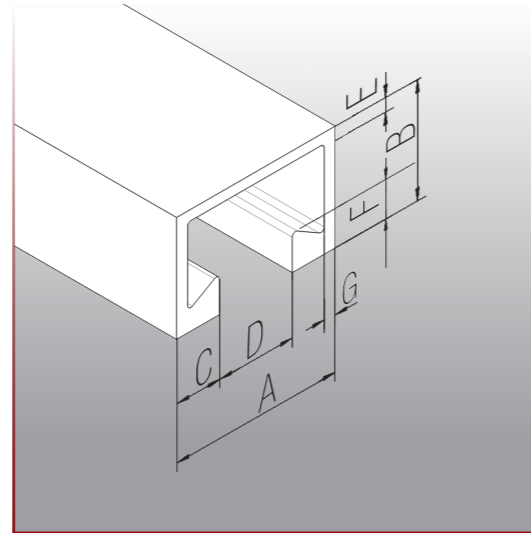
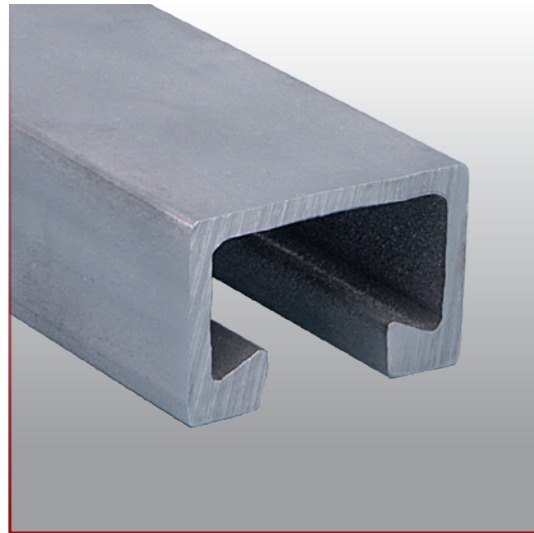
Montageschienen, kaltgewalzt, geeignet zum Anschrauben, Anschweißen und Andübeln.

Lieferlänge ca. 6000 mm. Zuschnitte und andere Lieferlängen auf Anfrage.

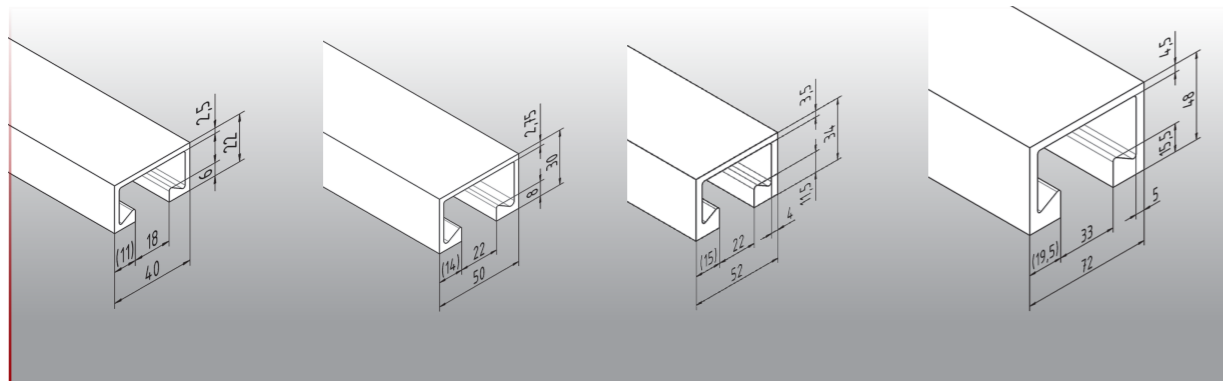
*Zugehörige Schrauben: Aufhängeschraube MAS.

Die Angaben gelten als Richtwerte, für die die ProfilAktiv GmbH keinerlei Haftung übernimmt. Auf Anfrage können statische Berechnungen für den jeweiligen Anwendungsfall erstellt werden.

: Montageprofile, warmgewalzt



Maße in mm



Profil 40/22

Profil 50/30

Profil 52/34

Profil 72/48

Werkstoffe

- Stahl wb = walzblank (S235JR / S275JR / S355JR)
- Stahl tZn = feuerverzinkt
- Edelstahl A4 = Edelstahl 1.4401 / 1.4404 / 1.4571

Weitere Werkstoffgüten und Beschichtungen, auch in RAL-Farben, möglich.

: Montageprofile, warmgewalzt

Profil	Ausführung	Gewicht kg/m	Querschnittswerte					Maximal zulässige Punktttragfähigkeit	Spannweite			Spannweite			Artikelnummer	Brutto-Preis in € per m	
			Profilquerschnitt	Trägheitsmoment		Widerstandsmoment			$f \leq L/150$ F (kN)			$f \leq L/150$ Q (kN)					
				A (cm ²)	I _y (cm ⁴)	I _z (cm ⁴)	W _y (cm ³)		W _z (cm ³)	F (kN)	cm	0,5 m	1,0 m	1,5 m			0,5 m
40/22	Stahl wb	2,120	2,706	1,829	5,970	1,546	2,985	6,654	21,0	2,790	1,216	0,526	5,581	1,946	0,842	PW402200	10,72
	Stahl tZn	2,120	2,706	1,829	5,970	1,546	2,985	6,654	21,0	2,790	1,216	0,526	5,581	1,946	0,842	PW402220	16,51
	Edelstahl A4	2,120	2,706	1,829	5,970	1,546	2,985	6,229	21,0	2,612	1,157	0,500	5,224	1,852	0,801	PW402240	94,80
50/30	Stahl wb	3,280	4,183	5,425	14,681	3,547	5,872	13,649	19,0	5,986	2,980	1,589	11,972	5,800	2,543	PW503000	15,89
	Stahl tZn	3,280	4,183	5,425	14,681	3,547	5,872	13,649	19,0	5,986	2,980	1,589	11,972	5,800	2,543	PW503020	25,00
	Edelstahl A4	3,280	4,183	5,425	14,681	3,547	5,872	13,690	19,0	5,603	2,790	1,512	11,207	5,522	2,419	PW503040	160,03
52/34	Stahl wb	4,980	6,342	9,478	23,764	5,492	9,140	20,789	21,0	9,537	4,750	2,784	19,075	9,501	4,454	PW523400	23,62
	Stahl tZn	4,980	6,342	9,478	23,764	5,492	9,140	20,789	21,0	9,537	4,750	2,784	19,075	9,501	4,454	PW523420	35,75
	Edelstahl A4	4,980	6,342	9,478	23,764	5,492	9,140	20,851	21,0	8,983	4,445	2,649	17,856	8,891	4,238	PW523440	206,11
72/48	Stahl wb	8,800	11,206	34,227	82,800	14,135	23,000	35,044	32,0	24,208	12,071	8,012	48,417	24,144	16,025	PW724800	41,82
	Stahl tZn	8,800	11,206	34,227	82,800	14,135	23,000	35,044	32,0	24,208	12,071	8,012	48,417	24,144	16,025	PW724820	62,31
	Edelstahl A4	8,800	11,206	34,227	82,800	14,135	23,000	35,149	32,0	22,661	11,299	7,496	45,324	22,598	14,994	PW724840	359,78

Montageschienen, warmgewalzt, geeignet zum Anschrauben, Anschweißen und Andübeln.
 Bei Einwirkung mehrerer Lasten können diese zusammengefasst und als mittige Einzellast angesetzt werden.
 Tragsicherheits- und Gebrauchstauglichkeitsnachweis nach EC 3 (EN 1993), Durchbiegung $\leq L / 150$.
 Lieferlänge ca. 6000 mm. Zuschnitte und andere Lieferlängen auf Anfrage.
 Zugehörige Schrauben und Gewindeplatten: für 40/22 = Typ 40/22; für 50/30, 52/34 = Typ 50/30; für 72/48 = Typ 72/48.

: Montageteile, System 28 | 36 | 41

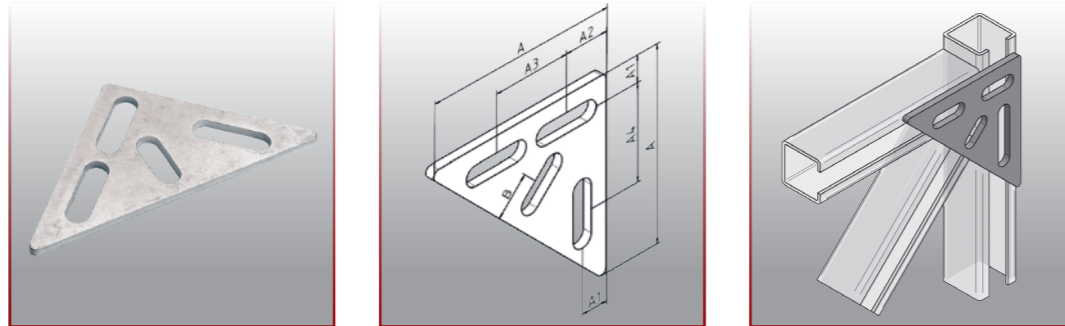
	Seite
Dreieckslaschen	42
Verbindungslaschen	42
Anschlusswinkel	43
Z-Winkel	43
Hutwinkel	44
Stuhlwinkel	44
Doppelwinkel	45
Profilfüße	45
Rahmenwinkel	46

: Montageteile



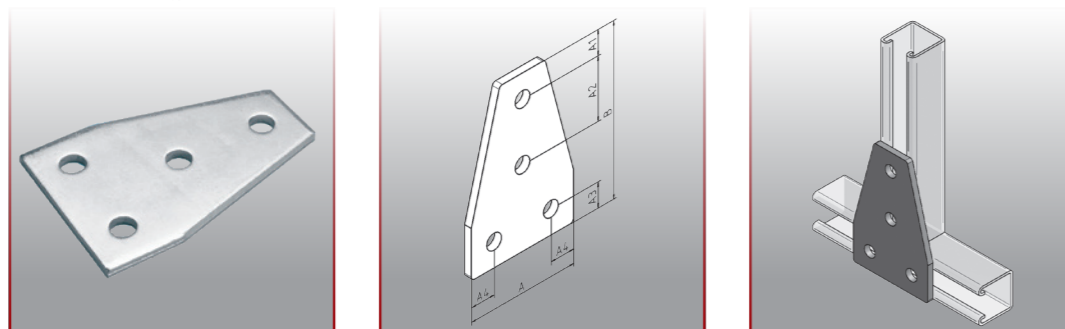
: Montageteile, System 28 | 36 | 41

Dreieckslaschen



Typ	Ausführung	Maße (in mm)							Artikelnummer	Brutto-Preis in € per 100 Stück
		A	A1	A2	A3	A4	B	Lochung		
DL 28	Stahl Zn	90	12	20	35	43	18	9 x 25	MT.DL28.1	124,00
	Stahl tZn							9 x 30	MT.DL28.2	154,00
	Edelstahl A4									884,00
DL 3641	Stahl Zn	110	16	22	46	42	18	11 x 25	MT.DL3641.1	136,00
	Stahl tZn							11 x 30	MT.DL3641.2	166,00
	Edelstahl A4									1.340,00

Verbindungsblaschen

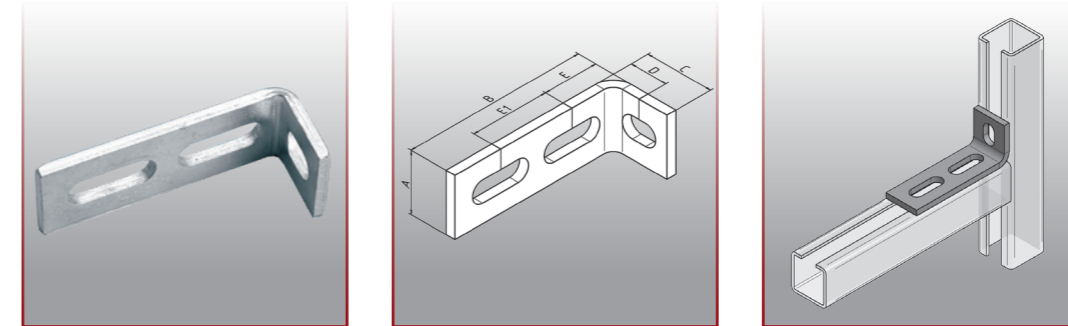


Typ	Ausführung	Maße (in mm)							Artikelnummer	Brutto-Preis in € per 100 Stück
		A	A1	A2	A3	A4	B	Lochung		
VL 41	Stahl Zn	120	20	40	20	20	136	Ø 13	MT.VL41.1	136,00
	Stahl tZn								MT.VL41.2	176,00
	Edelstahl A4								MT.VL41.4	451,00

Die Montageteile sind in anderen Materialgütern, Abmessungen und Beschichtungen (bspw. Pulverlack in diversen RAL-Farben) auf Anfrage möglich.

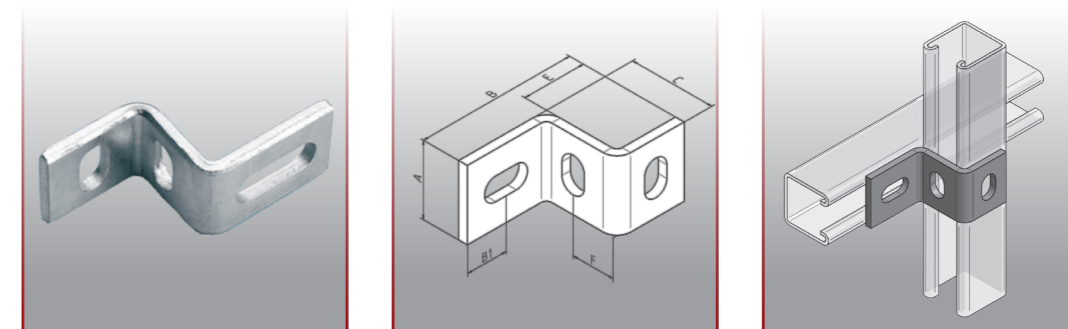
: Montageteile, System 28 | 36 | 41

Anschlusswinkel



Typ	Ausführung	Maße (in mm)							Artikelnummer	Brutto-Preis in € per 100 Stück
		A	B	C	D	E	E1	Lochung		
W90L 28	Stahl Zn	25	75	28	15,5	22,5	32	9 x 20	MT.W90L28.1	124,00
	Stahl tZn							9 x 25	MT.W90L28.2	154,00
	Edelstahl A4									884,00
W90L 36	Stahl Zn	35	80	36	20,5	25	33	11 x 20	MT.W90L36.1	136,00
	Stahl tZn							11 x 25	MT.W90L36.2	166,00
	Edelstahl A4									1.340,00
W90L 41	Stahl Zn	40	90	45	25,5	31	32	13 x 20	MT.W90L41.1	196,00
	Stahl tZn							13 x 25	MT.W90L41.2	216,00
	Edelstahl A4									1.356,00

Z-Winkel

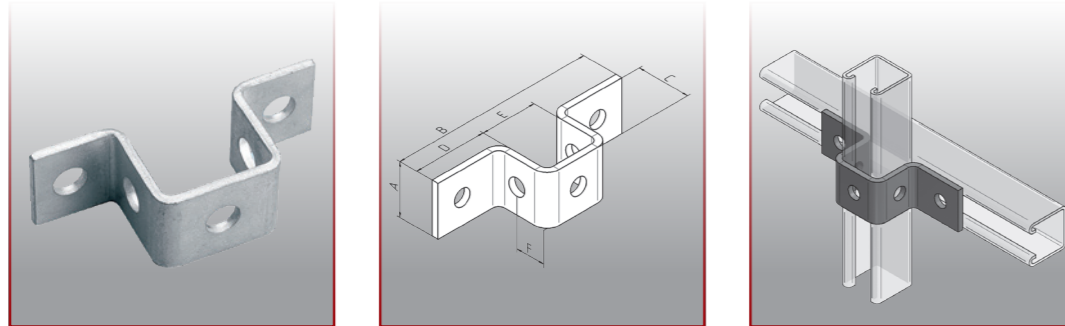


Typ	Ausführung	Maße (in mm)							Artikelnummer	Brutto-Preis in € per 100 Stück
		A	B	B1	C	E	F	Lochung		
ZW 28	Stahl Zn	25	67	17,5	32	28	14	9 x 20	MT.ZW28.1	136,00
	Stahl tZn							9 x 25	MT.ZW28.2	176,00
	Edelstahl A4									451,00
ZW 36	Stahl Zn	35	77	18	41	36	18	11 x 20	MT.ZW36.1	216,00
	Stahl tZn							11 x 25	MT.ZW36.2	262,00
	Edelstahl A4									668,00
ZW 41	Stahl Zn	40	85	22,5	46	34	20,5	13 x 20	MT.ZW41.1	337,00
	Stahl tZn							13 x 25	MT.ZW41.2	387,00
	Edelstahl A4									2.159,00

Die Montageteile sind in anderen Materialgütern, Abmessungen und Beschichtungen (bspw. Pulverlack in diversen RAL-Farben) auf Anfrage möglich.

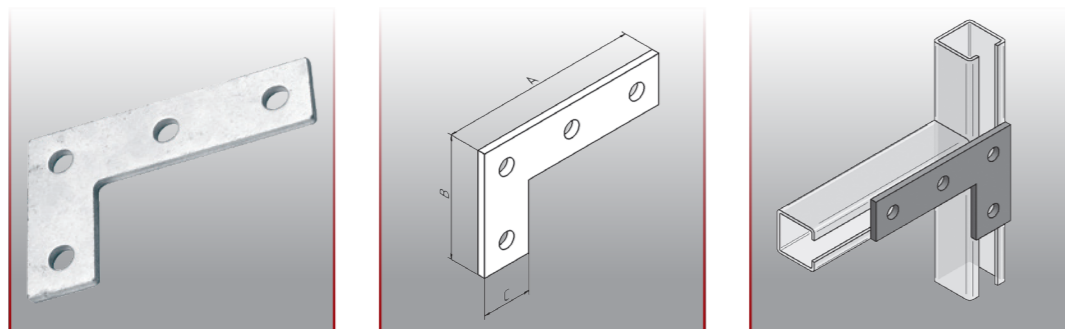
: Montageteile, System 28 | 36 | 41

Hutwinkel



Typ	Ausführung	Maße (in mm)							Artikelnummer	Brutto-Preis in € per 100 Stück
		A	B	C	D	E	F	Lochung		
HT 28	Stahl Zn	25	109	27	40	29	18,5	Ø 11	MT.HT28.1	124,00
	Stahl tZn								MT.HT28.2	174,00
	Edelstahl A4								MT.HT28.4	455,00
HT 36	Stahl Zn	35	142	35	52,5	37	22	Ø 13	MT.HT36.1	228,00
	Stahl tZn								MT.HT36.2	268,00
	Edelstahl A4								MT.HT36.4	689,00
HT 41	Stahl Zn	40	147	40	52,5	42	25,5	Ø 13	MT.HT41.1	313,00
	Stahl tZn								MT.HT41.2	364,00
	Edelstahl A4								MT.HT41.4	1.964,00

Stuhlwinkel

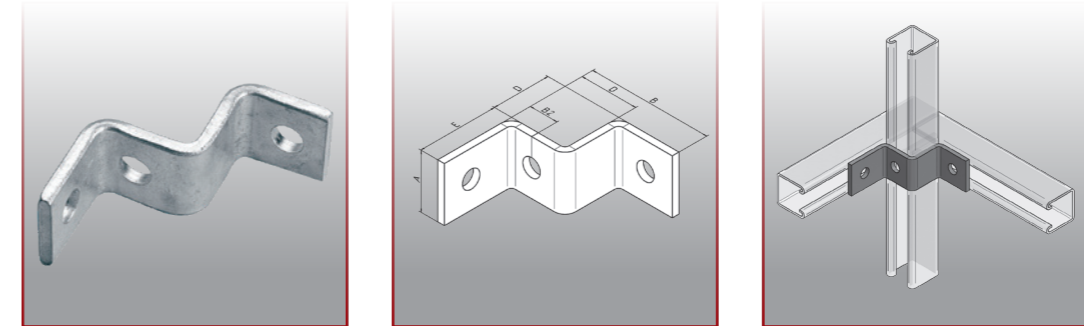


Typ	Ausführung	Maße (in mm)				Artikelnummer	Brutto-Preis in € per 100 Stück
		A	B	C	Lochung		
SW 28	Stahl Zn	103	63	25	Ø 9	MT.SW28.1	144,00
	Stahl tZn					MT.SW28.2	184,00
	Edelstahl A4					MT.SW28.4	551,00
SW 36	Stahl Zn	115	75	35	Ø 11	MT.SW36.1	268,00
	Stahl tZn					MT.SW36.2	328,00
	Edelstahl A4					MT.SW36.4	835,00
SW 41	Stahl Zn	118	78	40	Ø 13	MT.SW41.1	395,00
	Stahl tZn					MT.SW41.2	438,00
	Edelstahl A4					MT.SW41.4	2.966,00

Die Montageteile sind in anderen Materialgütern, Abmessungen und Beschichtungen (bspw. Pulverlack in diversen RAL-Farben) auf Anfrage möglich.

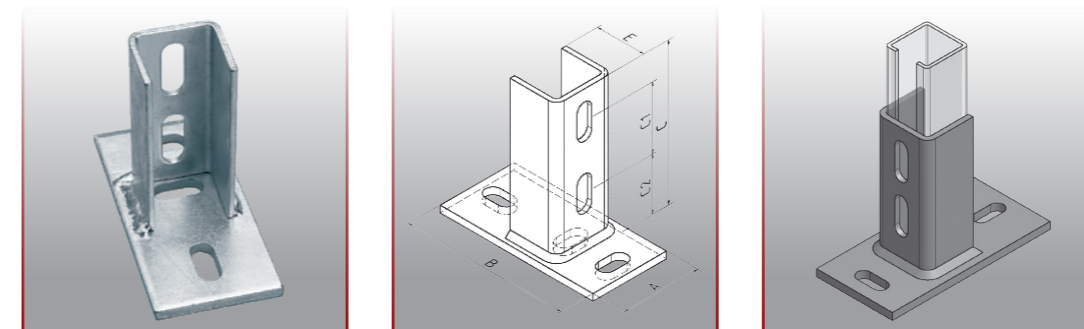
: Montageteile, System 28 | 36 | 41

Doppelwinkel



Typ	Ausführung	Maße (in mm)						Artikelnummer	Brutto-Preis in € per 100 Stück
		A	B	B2	D	E	Lochung		
DW 28	Stahl Zn	25	55	13	27	33	Ø 9	MT.DW28.1	600,00
	Stahl tZn							MT.DW28.2	638,00
	Edelstahl A4							MT.DW28.4	1.516,00
DW 36	Stahl Zn	35	71	17	35	45	Ø 11	MT.DW36.1	748,00
	Stahl tZn							MT.DW36.2	788,00
	Edelstahl A4							MT.DW36.4	2.297,00
DW 41	Stahl Zn	40	85	20	40	55	Ø 13	MT.DW41.1	995,00
	Stahl tZn							MT.DW41.2	1.045,00
	Edelstahl A4							MT.DW41.4	2.944,00

Profilfüße

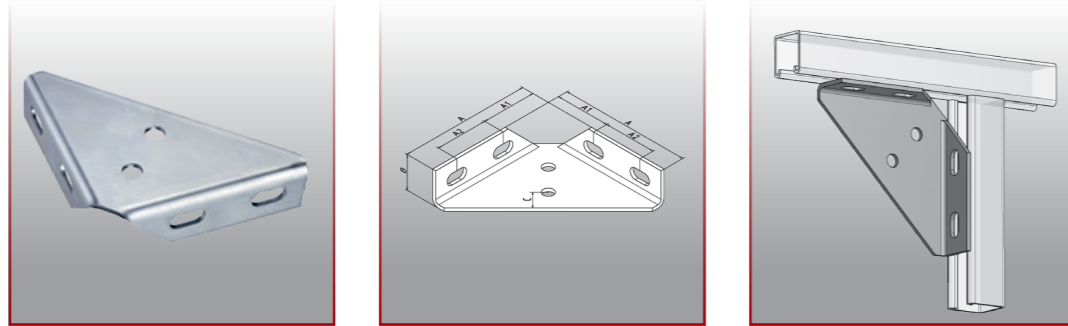


Typ	Ausführung	Maße (in mm)							Artikelnummer	Brutto-Preis in € per 100 Stück
		A	B	C	C1	C2	E	Lochung		
PF 287	Stahl Zn	50	100	85	35	31	28	9 x 20 9 x 25	MT.PF28.1	1.280,00
	Stahl tZn								MT.PF28.2	1.340,00
	Edelstahl A4								MT.PF28.4	2.270,00
PF 367	Stahl Zn	65	135	106	40	41	36	11 x 25 11 x 30	MT.PF36.1	1.584,00
	Stahl tZn								MT.PF36.2	1.636,00
	Edelstahl A4								MT.PF36.4	3.440,00
PF 417	Stahl Zn	65	135	126	55	46	41	13 x 25 13 x 30	MT.PF41.1	1.668,00
	Stahl tZn								MT.PF41.2	1.720,00
	Edelstahl A4								MT.PF41.4	4.084,00

Die Montageteile sind in anderen Materialgütern, Abmessungen und Beschichtungen (bspw. Pulverlack in diversen RAL-Farben) auf Anfrage möglich.

: Montageteile, System 28 | 36 | 41

Rahmenwinkel



Typ	Ausführung	Maße (in mm)						Artikelnnummer	Brutto-Preis in € per 100 Stück
		A	A	A2	B	C	Lochung		
RW 28	Stahl Zn	100	40	40	27	20	Ø 9 9 x 20	MT.RW28.1	304,00
	Stahl tZn							MT.RW28.2	358,00
	Edelstahl A4							MT.RW28.4	1.282,00
RW 36	Stahl Zn	150	64,5	60,5	35	30	Ø 11 11 x 25	MT.RW36.1	636,00
	Stahl tZn							MT.RW36.2	688,00
	Edelstahl A4							MT.RW36.4	1.942,00
RW 41	Stahl Zn	150	62	60	40	25	Ø 13 13 x 25	MT.RW41.1	667,00
	Stahl tZn							MT.RW41.2	716,00
	Edelstahl A4							MT.RW41.4	5.996,00

Die Montageteile sind in anderen Materialgütern, Abmessungen und Beschichtungen (bspw. Pulverlack in diversen RAL-Farben) auf Anfrage möglich.

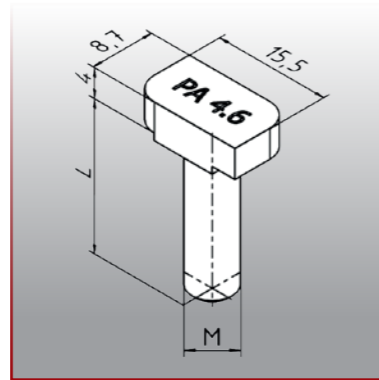
: Hammerkopfschrauben

	Seite
Hammerkopfschrauben, Typ 20/12	49-51
Hammerkopfschrauben, Typ 28/15	52-55
Hammerkopfschrauben, Typ 38/17	56-59
Hammerkopfschrauben, Typ MSK 41/22	60

: Hammerkopfschrauben



: Hammerkopfschrauben, Typ 20 / 12



Werkstoff und Ausführung:
Stahl Zn = Stahl, galvanisch verzinkt,
Festigkeitsklasse 4.6

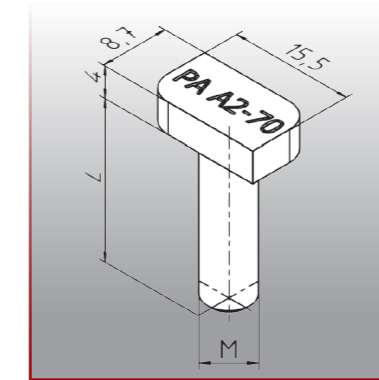
Auslieferung jeweils mit Sechskantmutter, DIN 934

Geeignet für Profil 20/12

Durchmesser	Länge (mm)	Anzugsdrehmoment (Nm)	max. zul. Last* (kN)	Artikelnummer	Brutto-Preis in € per 100 Stück
M 6	20	3	2,2	HM106201	51,92
M 6	30	3	2,2	HM106301	55,24
M 6	40	3	2,2	HM106401	58,48
M 8	15	8	4,0	HM108151	48,72
M 8	20	8	4,0	HM108201	50,28
M 8	25	8	4,0	HM108251	51,92
M 8	30	8	4,0	HM108301	51,92
M 8	40	8	4,0	HM108401	58,48
M 8	60	8	4,0	HM108601	74,84

* Last bei Zug, Schräg- oder Querzug. Die Traglastwerte können die Profiltragfähigkeit übersteigen.
Schrauben in weiteren Ausführungen, Abmessungen und Festigkeiten (bspw. 8.8) auf Anfrage möglich.

: Hammerkopfschrauben, Typ 20 / 12, ohne Vierkant



Werkstoff und Ausführung:
Edelstahl A2, Werkstoffgüte: A2-70 nach
DIN ISO 3506

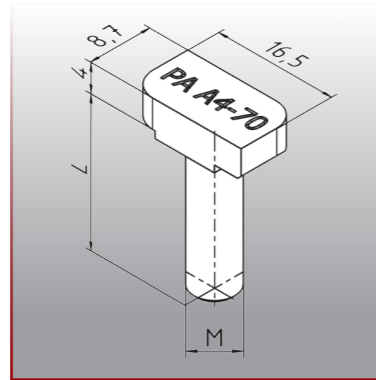
Auslieferung jeweils mit Sechskantmutter, DIN 934

Geeignet für Profil 20/12

Durchmesser	Länge (mm)	Anzugsdrehmoment (Nm)	max. zul. Last* (kN)	Artikelnummer	Brutto-Preis in € per 100 Stück
M 6	15	3	3,0	HN106153	337,40
M 6	45	3	3,0	HM106453	379,29
M 6	50	3	3,0	HM106503	448,00
M 8	20	8	5,5	HM108203	337,80
M 8	30	8	5,5	HM108303	371,60
M 8	40	8	5,5	HM108403	412,64
M 8	50	8	5,5	HM108503	476,48

* Last bei Zug, Schräg- oder Querzug. Die Traglastwerte können die Profiltragfähigkeit übersteigen.
Schrauben in weiteren Ausführungen und Abmessungen auf Anfrage möglich.

: Hammerkopfschrauben, Typ 20 / 12



Werkstoff und Ausführung:
Edelstahl A4, Werkstoffgüte: A4-70 nach
DIN ISO 3506

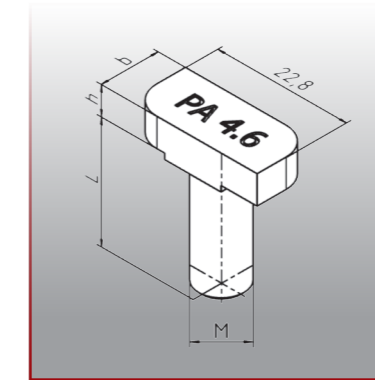
Auslieferung jeweils mit Sechskantmutter, DIN 934

Geeignet für Profil 20/12

Durchmesser	Länge (mm)	Anzugsdrehmoment (Nm)	max. zul. Last* (kN)	Artikelnummer	Brutto-Preis in € per 100 Stück
M 6	15	3	3,0	HM106154	510,50
M 6	20	3	3,0	HM106204	574,31
M 8	20	8	5,5	HM108204	510,50
M 8	25	8	5,5	HM108254	580,00
M 8	30	8	5,5	HM108304	623,75
M 8	40	8	5,5	HM108404	721,08

* Last bei Zug, Schräg- oder Querzug. Die Traglastwerte können die Profiltragfähigkeit übersteigen. Schrauben in weiteren Ausführungen und Abmessungen auf Anfrage möglich.

: Hammerkopfschrauben, Typ 28 / 15



Werkstoff und Ausführung:
Stahl Zn = Stahl, galvanisch verzinkt,
Festigkeitsklasse 4.6

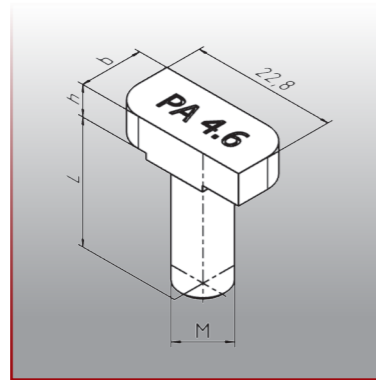
Auslieferung jeweils mit Sechskantmutter, DIN 934

Geeignet für Profil 28/12, 28/15, 28/28, 28/38,
26/18, 26/26

Durchmesser	Länge (mm)	Kopfmaße		Anzugsdrehmoment (Nm)	max. zul. Last* (kN)	Artikelnummer	Brutto-Preis in € per 100 Stück
		h	b				
M 6	15	4	10,1	3	2,2	HM206151	58,48
M 6	20	4	10,1	3	2,2	HM206201	58,48
M 6	25	4	10,1	3	2,2	HM206251	60,12
M 6	30	4	10,1	3	2,2	HM206301	61,76
M 6	40	4	10,1	3	2,2	HM206401	63,36
M 6	50	4	10,1	3	2,2	HM206501	64,96
M 6	60	4	10,1	3	2,2	HM206601	66,64
M 8	15	4	10,1	8	4,0	HM208151	47,20
M 8	20	4	10,1	8	4,0	HM208201	47,20
M 8	25	4	10,1	8	4,0	HM208251	48,72
M 8	30	4	10,1	8	4,0	HM208301	50,28
M 8	35	4	10,1	8	4,0	HM208351	62,04
M 8	40	4	10,1	8	4,0	HM208401	55,24
M 8	50	4	10,1	8	4,0	HM208501	55,24
M 8	55	4	10,1	8	4,0	HM205551	66,30
M 8	60	4	10,1	8	4,0	HM208601	69,88
M 8	70	4	10,1	8	4,0	HM208701	108,64
M 8	80	4	10,1	8	4,0	HM208801	118,64
M 8	100	4	10,1	8	4,0	HM2081001	160,88
M 8	125	4	10,1	8	4,0	HM2081251	257,84
M 8	150	4	10,1	8	4,0	HM2081501	294,68

* Last bei Zug, Schräg- oder Querzug. Die Traglastwerte können die Profiltragfähigkeit übersteigen. Schrauben in weiteren Ausführungen, Abmessungen und Festigkeiten (bspw. 8.8) auf Anfrage möglich.

: Hammerkopfschrauben, Typ 28 / 15



Werkstoff und Ausführung:
Stahl Zn = Stahl, galvanisch verzinkt,
Festigkeitsklasse 4.6

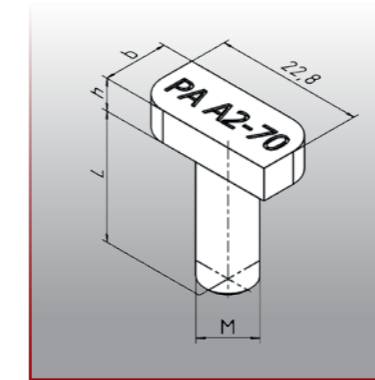
Auslieferung jeweils mit Sechskantmutter, DIN 934

Geeignet für Profil 28/12, 28/15, 28/28, 28/38,
26/18, 26/26

Durchmesser	Länge (mm)	Kopfmaße		Anzugsdrehmoment (Nm)	max. zul. Last* (kN)	Artikelnummer	Brutto-Preis in € per 100 Stück
		h	b				
M 10	15	5	10,1	15	6,4	HM210151	61,76
M 10	20	5	10,1	15	6,4	HM210201	63,36
M 10	25	5	10,1	15	6,4	HM210251	66,64
M 10	30	5	10,1	15	6,4	HM210301	68,28
M 10	35	5	10,1	15	6,4	HM210351	72,70
M 10	40	5	10,1	15	6,4	HM210401	78,00
M 10	50	5	10,1	15	6,4	HM210501	84,52
M 10	60	5	10,1	15	6,4	HM210601	89,32
M 10	70	5	10,1	15	6,4	HM210701	120,21
M 10	80	5	10,1	15	6,4	HM210801	128,40
M 10	100	5	10,1	15	6,4	HM2101001	172,16
M 10	125	5	10,1	15	6,4	HM2101251	263,24
M 10	150	5	10,1	15	6,4	HM2101501	320,16
M 10	175	5	10,1	15	6,4	HM2101751	462,77
M 10	200	5	10,1	15	6,4	HM2102001	507,00
M 12	30	6	11,8	25	9,3	HM212301	120,20
M 12	35	6	11,8	25	9,3	HM212351	122,60
M 12	40	6	11,8	25	9,3	HM212401	126,30
M 12	50	6	11,8	25	9,3	HM212501	130,00
M 12	100	6	11,8	25	9,3	HM2121001	160,45

* Last bei Zug, Schräg- oder Querzug. Die Traglastwerte können die Profiltragfähigkeit übersteigen.
Schrauben in weiteren Ausführungen, Abmessungen und Festigkeiten (bspw. 8.8) auf Anfrage möglich.

: Hammerkopfschrauben, Typ 28 / 15, ohne Vierkant



Werkstoff und Ausführung:
Edelstahl A2, Ausführung: A2-70 nach DIN
ISO 3506

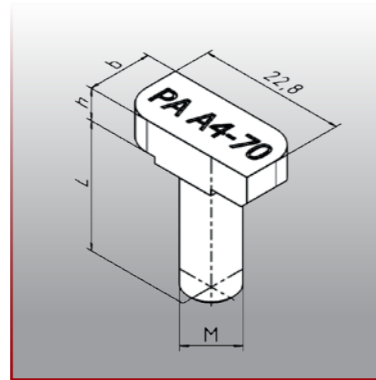
Auslieferung jeweils mit Sechskantmutter, DIN 934

Geeignet für Profil 28/12, 28/15, 28/28, 28/38,
26/18, 26/26

Durchmesser	Länge (mm)	Kopfmaße		Anzugsdrehmoment (Nm)	max. zul. Last* (kN)	Artikelnummer	Brutto-Preis in € per 100 Stück
		h	b				
M 6	20	4	10,1	3	3,0	HM206203	300,32
M 6	50	4	10,1	3	3,0	HM206503	400,11
M 6	60	4	10,1	3	3,0	HM206603	445,85
M 6	65	4	10,1	3	3,0	HM206653	462,29
M 8	20	4	10,1	8	5,5	HM208203	334,15
M 8	25	4	10,1	8	5,5	HM208253	364,12
M 8	30	4	10,1	8	5,5	HM208303	371,57
M 8	35	4	10,1	8	5,5	HM208353	389,76
M 8	40	4	10,1	8	5,5	HM208403	408,66
M 8	45	4	10,1	8	5,5	HM208453	427,14
M 8	50	4	10,1	8	5,5	HM208503	445,85
M 8	53	4	10,1	8	5,5	HM208533	458,33
M 8	55	4	10,1	8	5,5	HM208553	476,85
M 8	60	4	10,1	8	5,5	HM208603	495,37
M 8	65	4	10,1	8	5,5	HM208653	513,51
M 8	70	4	10,1	8	5,5	HM208703	532,41
M 8	75	4	10,1	8	5,5	HM208753	551,12
M 8	80	4	10,1	8	5,5	HM208803	581,55
M 8	90	4	10,1	8	5,5	HM208903	643,55
M 10	20	5	10,1	15	8,4	HM210203	396,69
M 10	25	5	10,1	15	8,4	HM210253	408,16
M 10	30	5	10,1	15	8,4	HM210303	428,72
M 10	35	5	10,1	15	8,4	HM210353	445,85
M 10	40	5	10,1	15	8,4	HM210403	465,16
M 10	45	5	10,1	15	8,4	HM210453	495,37
M 10	50	5	10,1	15	8,4	HM210503	499,24
M 10	55	5	10,1	15	8,4	HM210553	535,06
M 10	60	5	10,1	15	8,4	HM210603	558,48
M 10	65	5	10,1	15	8,4	HM210653	568,46
M 10	70	5	10,1	15	8,4	HM210703	606,21
M 10	75	5	10,1	15	8,4	HM210753	630,35
M 10	80	5	10,1	15	8,4	HM210803	665,74
M 10	90	5	10,1	15	8,4	HM210903	737,07
M 12	40	6	11,8	25	12,6	HM212403	501,12

* Last bei Zug, Schräg- oder Querzug. Die Traglastwerte können die Profiltragfähigkeit übersteigen.
Schrauben in weiteren Ausführungen, Abmessungen auf Anfrage möglich.

: Hammerkopfschrauben, Typ 28 / 15



Werkstoff und Ausführung:
Edelstahl A4, Ausführung: A4-70 nach DIN
ISO 3506

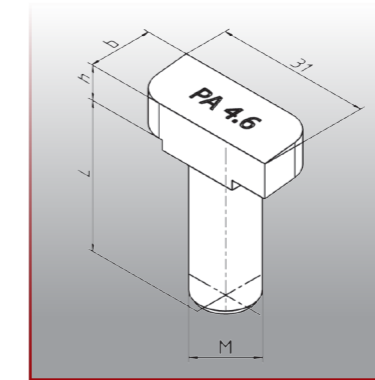
Auslieferung jeweils mit Sechskantmutter, DIN 934

Geeignet für Profil 28/12, 28/15, 28/28, 28/38,
26/18, 26/26

Durchmesser	Länge (mm)	Kopfmaße		Anzugsdrehmoment (Nm)	max. zul. Last* (kN)	Artikelnummer	Brutto-Preis in € per 100 Stück
		h	b				
M 6	20	4	10,1	3	3,0	HM206204	301,90
M 6	25	4	10,1	3	3,0	HM206254	322,18
M 6	40	4	10,1	3	3,0	HM206404	370,42
M 6	50	4	10,1	3	3,0	HM206504	408,78
M 6	60	4	10,1	3	3,0	HM206604	462,05
M 6	65	4	10,1	3	3,0	HM206654	492,84
M 6	80	4	10,1	3	3,0	HM206804	591,09
M 8	20	4	10,1	8	5,5	HM208204	380,40
M 8	25	4	10,1	8	5,5	HM208254	405,94
M 8	30	4	10,1	8	5,5	HM208304	467,76
M 8	35	4	10,1	8	5,5	HM208354	449,02
M 8	40	4	10,1	8	5,5	HM208404	466,78
M 8	50	4	10,1	8	5,5	HM208504	500,31
M 8	60	4	10,1	8	5,5	HM208604	581,96
M 8	70	4	10,1	8	5,5	HM208704	663,61
M 8	80	4	10,1	8	5,5	HM208804	744,73
M 10	20	5	10,1	15	8,7	HM2010204	480,40
M 10	25	5	10,1	15	8,7	HM2010254	503,16
M 10	30	5	10,1	15	8,7	HM2010304	509,64
M 10	35	5	10,1	15	8,7	HM2010354	552,00
M 10	40	5	10,1	15	8,7	HM2010404	568,92
M 10	50	5	10,1	15	8,7	HM2010504	611,96
M 10	60	5	10,1	15	8,7	HM2010604	652,32
M 10	80	5	10,1	15	8,7	HM2010804	804,08
M 10	100	5	10,1	15	8,7	HM20101004	1.059,52
M 10	125	5	10,1	15	8,7	HM20101254	1.188,36
M 10	150	5	10,1	15	8,7	HM20101504	1.355,20
M 10	175	5	10,1	15	8,7	HM20101754	1.590,32
M 10	200	5	10,1	15	8,7	HM20102004	1.825,44
M 12	30	6	11,8	25	12,6	HM2012304	662,75
M 12	40	6	11,8	25	12,6	HM2012404	716,78
M 12	60	6	11,8	25	12,6	HM2012604	821,97
M 12	65	6	11,8	25	12,6	HM2012654	875,35

* Last bei Zug, Schräg- oder Querzug. Die Traglastwerte können die Profiltragfähigkeit übersteigen. Schrauben in weiteren Ausführungen und Abmessungen auf Anfrage möglich.

: Hammerkopfschrauben, Typ 38 / 17



Werkstoff und Ausführung:
Stahl Zn = Stahl, galvanisch verzinkt,
Festigkeitsklasse 4.6

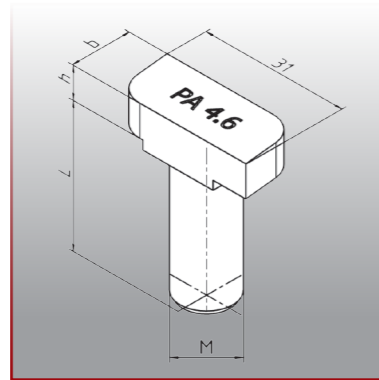
Auslieferung jeweils mit Sechskantmutter, DIN 934

Geeignet für Profil 38/17, 36/36, 38/45, 36/20

Durchmesser	Länge (mm)	Kopfmaße		Anzugsdrehmoment (Nm)	max. zul. Last* (kN)	Artikelnummer	Brutto-Preis in € per 100 Stück
		h	b				
M 10	20	6	13	15	6,4	HM310201	92,64
M 10	30	6	13	15	6,4	HM310301	94,20
M 10	40	6	13	15	6,4	HM310401	100,76
M 10	50	6	13	15	6,4	HM310501	104,00
M 10	60	6	13	15	6,4	HM310601	107,28
M 10	70	6	13	15	6,4	HM310701	128,76
M 10	80	6	13	15	6,4	HM310801	144,72
M 10	100	6	13	15	6,4	HM3101001	180,40
M 10	125	6	13	15	6,4	HM3101251	257,41
M 10	150	6	13	15	6,4	HM3101501	320,16
M 10	175	6	13	15	6,4	HM3101751	427,31
M 10	200	6	13	15	6,4	HM3102001	475,31
M 12	20	7	13	25	9,3	HM312201	99,12
M 12	30	7	13	25	9,3	HM312301	104,00
M 12	40	7	13	25	9,3	HM312401	107,28
M 12	50	7	13	25	9,3	HM312501	112,12
M 12	60	7	13	25	9,3	HM312601	120,20
M 12	70	7	13	25	9,3	HM312701	126,61
M 12	80	7	13	25	9,3	HM312801	130,00
M 12	100	7	13	25	9,3	HM3121001	209,64
M 12	125	7	13	25	9,3	HM3121251	268,16
M 12	150	7	13	25	9,3	HM3121501	324,96
M 12	200	7	13	25	9,3	HM3122001	536,24
M 16	20	7	16	60	17,3	HM316201	141,40
M 16	30	7	16	60	17,3	HM316301	144,72
M 16	40	7	16	60	17,3	HM316401	146,20
M 16	50	7	16	60	17,3	HM316501	160,88
M 16	60	7	16	60	17,3	HM316601	175,48
M 16	80	7	16	60	17,3	HM316801	203,16
M 16	100	7	16	60	17,3	HM3161001	256,68
M 16	125	7	16	60	17,3	HM3161251	364,04
M 16	150	7	16	60	17,3	HM3161501	425,76
M 16	200	7	16	60	17,3	HM3162001	625,56

* Last bei Zug, Schräg- oder Querzug. Die Traglastwerte können die Profiltragfähigkeit übersteigen. Schrauben in weiteren Ausführungen, Abmessungen und Festigkeiten (bspw. 8.8) auf Anfrage möglich.

: Hammerkopfschrauben, Typ 38 / 17



Werkstoff und Ausführung:
Stahl tZn = Stahl, feuerverzinkt,
Festigkeitsklasse 4.6

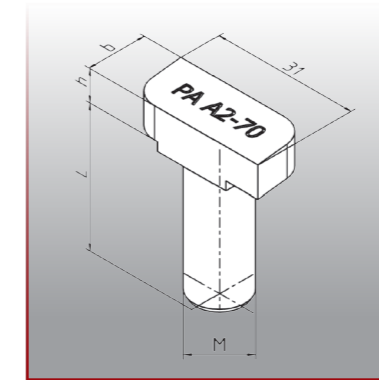
Auslieferung jeweils mit Sechskantmutter, DIN 934

Geeignet für Profil 38/17, 36/36, 38/45, 36/20

Durchmesser	Länge (mm)	Kopfmaße		Anzugsdrehmoment (Nm)	max. zul. Last* (kN)	Artikelnummer	Brutto-Preis in € per 100 Stück
		h	b				
M 10	20	6	13	15	6,4	HM310202	92,64
M 10	30	6	13	15	6,4	HM310302	94,20
M 10	60	6	13	15	6,4	HM310602	107,28
M 12	20	7	13	25	9,3	HM312202	99,12
M 12	30	7	13	25	9,3	HM312302	104,00
M 12	50	7	13	25	9,3	HM312502	112,12
M 12	60	7	13	25	9,3	HM312602	120,20
M 12	80	7	13	25	9,3	HM312802	130,00
M 12	150	7	13	25	9,3	HM3121502	268,16
M 16	30	7	16	60	17,3	HM316302	144,72
M 16	40	7	16	60	17,3	HM316402	146,20
M 16	50	7	16	60	17,3	HM316502	160,88
M 16	60	7	16	60	17,3	HM316602	175,48
M 16	80	7	16	60	17,3	HM316802	203,16

* Last bei Zug, Schräg- oder Querzug. Die Traglastwerte können die Profiltragfähigkeit übersteigen.
Schrauben in weiteren Ausführungen, Abmessungen und Festigkeiten (bspw. 8.8) auf Anfrage möglich.

: Hammerkopfschrauben, Typ 38 / 17



Werkstoff und Ausführung:
Edelstahl A2, Ausführung: A2-70 nach DIN
ISO 3506

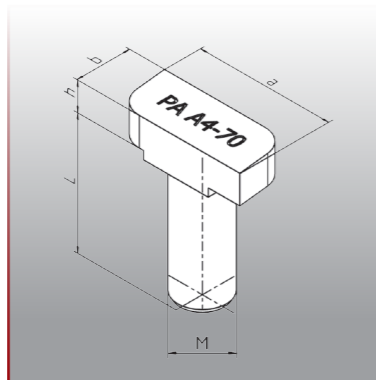
Auslieferung jeweils mit Sechskantmutter, DIN 934

Geeignet für Profil 38/17, 36/36, 38/45, 36/20

Durchmesser	Länge (mm)	Kopfmaße		Anzugsdrehmoment (Nm)	max. zul. Last* (kN)	Artikelnummer	Brutto-Preis in € per 100 Stück
		h	b				
M 8	20	6	13	8	5,5	HM308203	437,61
M 8	25	6	13	8	5,5	HM308253	467,58
M 8	30	6	13	8	5,5	HM308303	497,63
M 8	35	6	13	8	5,5	HM308353	527,15
M 10	20	6	13	15	8,7	HM308203	514,80
M 10	25	6	13	15	8,7	HM310253	550,04
M 10	30	6	13	15	8,7	HM310303	567,08
M 10	40	6	13	15	8,7	HM310403	655,85
M 10	50	6	13	15	8,7	HM310503	677,61
M 10	60	6	13	15	8,7	HM310603	713,90
M 10	70	6	13	15	8,7	HM310703	729,36
M 10	80	6	13	15	8,7	HM310803	744,93
M 10	100	6	13	15	8,7	HM3101003	968,07
M 12	30	7	13	25	12,6	HM312303	572,20
M 12	40	7	13	25	12,6	HM312403	608,76
M 12	50	7	13	25	12,6	HM312503	652,08
M 12	60	7	13	25	12,6	HM312603	724,08
M 12	80	7	13	25	12,6	HM312803	746,80
M 12	100	7	13	25	12,6	HM3121003	998,41
M 12	125	7	13	25	12,6	HM3121253	1.294,60
M 12	150	7	13	25	12,6	HM3121503	1.592,59
M 12	200	7	13	25	12,6	HM3122003	1.795,69
M 16	30	7	16	60	23,6	HM316303	836,64
M 16	40	7	16	60	23,6	HM316403	918,80
M 16	50	7	16	60	23,6	HM316503	921,68
M 16	60	7	16	60	23,6	HM316603	978,46
M 16	80	7	16	60	23,6	HM316803	1.125,24
M 16	100	7	16	60	23,6	HM3161003	1.262,97
M 16	125	7	16	60	23,6	HM3161253	1.550,87
M 16	150	7	16	60	23,6	HM3161503	1.964,15
M 16	200	7	16	60	23,6	HM3162003	2.344,76

* Last bei Zug, Schräg- oder Querzug. Die Traglastwerte können die Profiltragfähigkeit übersteigen.
Schrauben in weiteren Ausführungen und Abmessungen auf Anfrage möglich.

: Hammerkopfschrauben, Typ 38 / 17



Werkstoff und Ausführung:
Edelstahl A4, Ausführung: A4-70 nach DIN
ISO 3506

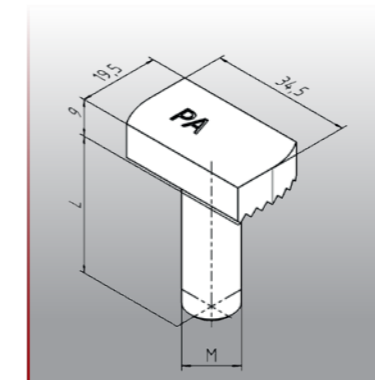
Auslieferung jeweils mit Sechskantmutter, DIN 934

Geeignet für Profil 38/17, 36/36, 38/45, 36/20

Durchmesser	Länge (mm)	Kopfmaße			Anzugsdrehmoment (Nm)	max. zul. Last* (kN)	Artikelnummer	Brutto-Preis in € per 100 Stück
		a	h	b				
M 8	20	31,6	6	13	8	5,5	HM308204	610,68
M 8	25	31,6	6	13	8	5,5	HM308254	652,50
M 8	30	31,6	6	13	8	5,5	HM308304	694,44
M 8	35	31,6	6	13	8	5,5	HM308354	735,63
M 10	20	31,6	6	13	15	8,7	HM310204	718,40
M 10	25	31,6	6	13	15	8,7	HM310254	767,58
M 10	30	31,6	6	13	15	8,7	HM310304	791,36
M 10	40	31,6	6	13	15	8,7	HM310404	915,24
M 10	50	31,6	6	13	15	8,7	HM310504	945,60
M 10	60	31,6	6	13	15	8,7	HM310604	996,24
M 10	70	31,6	6	13	15	8,7	HM310704	1.017,82
M 10	80	31,6	6	13	15	8,7	HM310804	1.039,55
M 10	100	31,6	6	13	15	8,7	HM3101004	1.350,93
M 12	30	31,0	7	13	25	12,6	HM312304	799,00
M 12	40	31,0	7	13	25	12,6	HM312404	849,52
M 12	50	31,0	7	13	25	12,6	HM312504	912,76
M 12	60	31,0	7	13	25	12,6	HM312604	1.011,40
M 12	80	31,0	7	13	25	12,6	HM312804	1.042,16
M 12	100	31,0	7	13	25	12,6	HM3121004	1.393,28
M 12	125	31,0	7	13	25	12,6	HM3121254	1.806,60
M 12	150	31,0	7	13	25	12,6	HM3121504	2.222,45
M 12	200	31,0	7	13	25	12,6	HM3122004	2.505,87
M 16	30	31,0	7	16	60	23,6	HM316304	1.069,61
M 16	40	31,0	7	16	60	23,6	HM316404	1.160,72
M 16	50	31,0	7	16	60	23,6	HM316504	1.286,20
M 16	60	31,0	7	16	60	23,6	HM316604	1.356,44
M 16	80	31,0	7	16	60	23,6	HM316804	1.570,26
M 16	100	31,0	7	16	60	23,6	HM3161004	1.762,47
M 16	125	31,0	7	16	60	23,6	HM3161254	2.164,23
M 16	150	31,0	7	16	60	23,6	HM3161504	2.740,96
M 16	200	31,0	7	16	60	23,6	HM3162004	3.272,09

* Last bei Zug, Schräg- oder Querzug. Die Traglastwerte können die Profiltragfähigkeit übersteigen. Schrauben in weiteren Ausführungen und Abmessungen auf Anfrage möglich.

: Hammerkopfschrauben, Typ MZS 41/22 mit Verzahnung



Werkstoff und Ausführung:
Stahl tZn = Stahl, feuerverzinkt,
Festigkeitsklasse 8.8

Edelstahl A4, Ausführung: A4-50 / A4-70
nach DIN ISO 3506

Auslieferung jeweils mit Sechskantmutter, DIN 934

Geeignet für Profil 41/21, 41/41

Durchmesser	Länge (mm)	Anzugsdrehmoment (Nm)	max. zul. Last* (kN)			Artikelnummer	Brutto-Preis in € per 100 Stück
			8.8 tZn	A4-50	A4-70		
M 8	30	8	-	4,0	5,5	MZS708304	1.824,04
M 10	30	48	13,3	-	-	MZS710302-8.8	293,26
M 10	30	15	-	6,4	8,7	MZS710304	1.995,68
M 10	50	48	13,3	-	8,7	MZS710502-8.8	311,05
M 10	50	15	-	6,4	8,7	MZS710504	2.252,99
M 12	30	70	19,4	-	-	MZS712302-8.8	310,46
M 12	35	25	-	9,3	12,6	MZS712354	1.891,28
M 12	50	70	19,4	-	-	MZS712502-8.8	323,36
M 12	50	25	-	9,3	12,6	MZS712504	2.020,16
M 12	80	25	-	9,3	12,6	MZS712804	2.103,72
M 16	30	60	-	17,3	23,6	MZS716304	1.610,99
M 16	35	60	-	17,3	23,6	MZS716354	1.719,32
M 16	40	60	-	17,3	23,6	MZS716404	1.828,46
M 16	50	200	36,1	-	-	MZS716502-8.8	495,56
M 16	50	60	-	17,3	23,6	MZS716504	2.045,40
M 16	125	60	-	17,3	23,6	MZS7161254	3.558,11

* Last bei Zug, Schräg- oder Querzug. Die Traglastwerte können die Profiltragfähigkeit übersteigen. Schrauben in weiteren Ausführungen und Abmessungen auf Anfrage möglich.

: Hakenkopfschrauben

	Seite
Hakenkopfschrauben, Typ 40/22	63–66
Hakenkopfschrauben, Typ 50/30	67–70
Hakenkopfschrauben, Typ 72/48	71–72
Hakenkopfschrauben, Typ MSK 40/22	73
Hakenkopfschrauben, Typ MSK 50/30	74

: Sonderschrauben

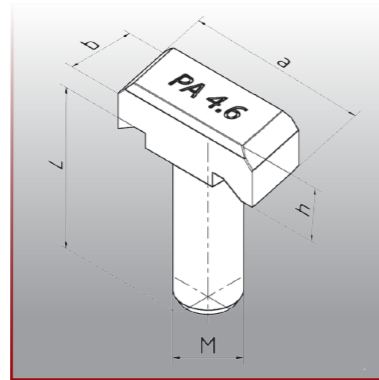
Aufhängeschrauben	75
-------------------	----

: Hakenkopfschrauben



Hakenkopfschrauben

: Hakenkopfschrauben, Typ 40 / 22



Werkstoff und Ausführung:
Stahl Zn = Stahl, galvanisch verzinkt,
Festigkeitsklasse 4.6

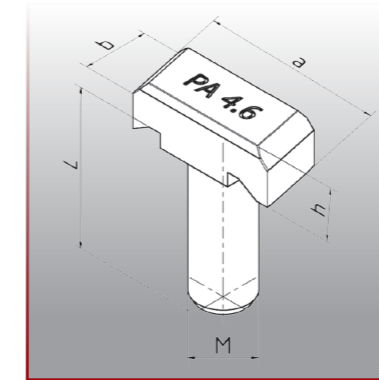
Auslieferung jeweils mit Sechskantmutter, DIN 934

Geeignet für Profil 40/22, 40/25, K40/22, 422

Durchmesser	Länge (mm)	Kopfmaße			Anzugsdrehmoment (Nm)	max. zul. Last* (kN)	Artikelnummer	Brutto-Preis in € per 100 Stück
		a	b	h				
M 10	20	35	14	10,5	15	6,4	HK410201	100,76
M 10	25	35	14	10,5	15	6,4	HK410251	101,63
M 10	30	35	14	10,5	15	6,4	HK410301	102,44
M 10	40	35	14	10,5	15	6,4	HK410401	107,28
M 10	50	35	14	10,5	15	6,4	HK410501	108,88
M 10	60	35	14	10,5	15	6,4	HK410601	120,20
M 10	70	35	14	10,5	15	6,4	HK410701	244,13
M 10	80	35	14	10,5	15	6,4	HK410801	282,76
M 10	100	35	14	10,5	15	6,4	HK4101001	329,92
M 10	125	35	14	10,5	15	6,4	HK4101251	345,68
M 10	150	35	14	10,5	15	6,4	HK4101501	356,64
M 12	20	35	14	10,5	25	9,3	HK412201	125,12
M 12	30	35	14	10,5	25	9,3	HK412301	126,76
M 12	35	35	14	10,5	25	9,3	HK412351	127,27
M 12	40	35	14	10,5	25	9,3	HK412401	128,40
M 12	50	35	14	10,5	25	9,3	HK412501	134,88
M 12	60	35	14	10,5	25	9,3	HK412601	141,40
M 12	70	35	14	10,5	25	9,3	HK412701	157,78
M 12	80	35	14	10,5	25	9,3	HK412801	173,84
M 12	100	35	14	10,5	25	9,3	HK4121001	195,00
M 12	125	35	14	10,5	25	9,3	HK4121251	264,92
M 12	150	35	14	10,5	25	9,3	HK4121501	360,76
M 12	200	35	14	10,5	25	9,3	HK4122001	402,96
M 16	30	33,7	17	12	60	17,3	HK416301	170,68
M 16	40	33,7	17	12	60	17,3	HK416401	182,00
M 16	50	33,7	17	12	60	17,3	HK416501	195,00
M 16	60	33,7	17	12	60	17,3	HK416601	198,32
M 16	70	33,7	17	12	60	17,3	HK416701	220,58
M 16	80	33,7	17	12	60	17,3	HK416801	232,36
M 16	100	33,7	17	12	60	17,3	HK4161001	282,76
M 16	125	33,7	17	12	60	17,3	HK4161251	336,36
M 16	150	33,7	17	12	60	17,3	HK4161501	425,76
M 16	175	33,7	17	12	60	17,3	HK4161751	499,94
M 16	200	33,7	17	12	60	17,3	HK4162001	546,00
M 16	250	33,7	17	12	60	17,3	HK4162501	606,12
M 16	300	32,7	17	12	60	17,3	HK4163001	734,52

* Last bei Zug, Schräg- oder Querzug. Die Traglastwerte können die Profiltragfähigkeit übersteigen.
Schrauben in weiteren Ausführungen, Abmessungen und Festigkeiten (bspw. 8.8) auf Anfrage möglich.

: Hakenkopfschrauben, Typ 40 / 22



Werkstoff und Ausführung:
Stahl tZn = Stahl, feuerverzinkt,
Festigkeitsklasse 4.6

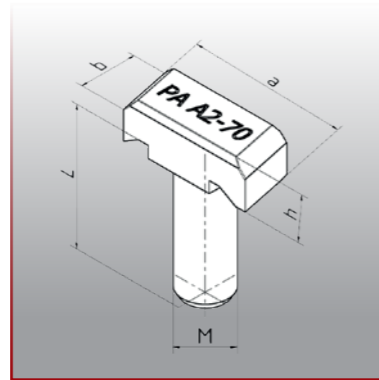
Auslieferung jeweils mit Sechskantmutter, DIN 934

Geeignet für Profil 40/22, 40/25, K40/22, 422

Durchmesser	Länge mm	Kopfmaße			Anzugsdrehmoment Nm	max. zul. Last* kN	Artikelnummer	Brutto-Preis in € per 100 Stück
		a	b	h				
M 10	30	35	14	10,5	15	6,4	HK410302	102,44
M 10	50	35	14	10,5	15	6,4	HK410502	108,88
M 10	80	35	14	10,5	15	6,4	HK410802	282,76
M 12	30	35	14	10,5	25	9,3	HK412302	126,76
M 12	40	35	14	10,5	25	9,3	HK412402	128,40
M 12	50	35	14	10,5	25	9,3	HK412502	134,88
M 12	80	35	14	10,5	25	9,3	HK412802	173,84
M 12	150	35	14	10,5	25	9,3	HK4121502	360,76
M 16	30	33,7	17	12	60	17,3	HK416302	170,68
M 16	40	33,7	17	12	60	17,3	HK416402	182,00
M 16	50	33,7	17	12	60	17,3	HK416502	195,00
M 16	80	33,7	17	12	60	17,3	HK416802	232,36

* Last bei Zug, Schräg- oder Querzug. Die Traglastwerte können die Profiltragfähigkeit übersteigen.
Schrauben in weiteren Ausführungen, Abmessungen und Festigkeiten (bspw. 8.8) auf Anfrage möglich.

: Hakenkopfschrauben, Typ 40 / 22



Werkstoff und Ausführung:
Edelstahl A2, Ausführung: A2-50 / A2-70
nach DIN 3506

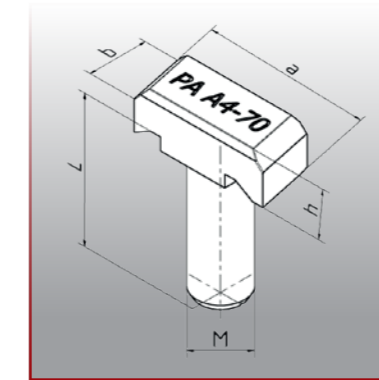
Auslieferung jeweils mit Sechskantmutter, DIN 934

Geeignet für Profil 40/22, 40/25, K40/22, 422

Durchmesser	Länge (mm)	Kopfmaße			Anzugsdrehmoment (Nm)	max. zul. Last* (kN)		Artikelnummer	Brutto-Preis in € per 100 Stück
		a	b	h		A2-50	A2-70		
M 8	25	35	14	10,5	8	2,2	3,0	HK408253	1.141,19
M 8	30	35	14	10,5	8	2,2	3,0	HK408303	1.175,64
M 10	30	35	14	10,5	15	6,4	8,7	HK410303	1.228,42
M 10	40	35	14	10,5	15	6,4	8,7	HK410403	1.255,59
M 10	50	35	14	10,5	15	6,4	8,7	HK410503	1.304,52
M 10	60	35	14	10,5	15	6,4	8,7	HK410603	1.353,35
M 10	100	35	14	10,5	15	6,4	8,7	HK4101003	1.546,58
M 12	30	35	14	10,5	25	9,3	12,6	HK412303	829,82
M 12	35	35	14	10,5	25	9,3	12,6	HK412353	874,27
M 12	40	35	14	10,5	25	9,3	12,6	HK412403	918,65
M 12	50	35	14	10,5	25	9,3	12,6	HK412503	998,36
M 12	60	35	14	10,5	25	9,3	12,6	HK412603	1.052,89
M 12	80	35	14	10,5	25	9,3	12,6	HK412803	1.156,44
M 12	100	35	14	10,5	25	9,3	12,6	HK4121003	1.273,76
M 12	150	35	14	10,5	25	9,3	12,6	HK4121503	1.799,17
M 16	30	33,7	17	12	60	17,3	23,6	HK416303	938,51
M 16	40	33,7	17	12	60	17,3	23,6	HK416403	1.005,58
M 16	50	33,7	17	12	60	17,3	23,6	HK416503	1.088,94
M 16	60	33,7	17	12	60	17,3	23,6	HK416603	1.136,03
M 16	80	33,7	17	12	60	17,3	23,6	HK416803	1.232,06
M 16	100	33,7	17	12	60	17,3	23,6	HK4161003	1.556,44
M 16	125	33,7	17	12	60	17,3	23,6	HK4161253	1.761,88
M 16	150	33,7	17	12	60	17,3	23,6	HK4161503	2.040,20
M 16	175	33,7	17	12	60	17,3	23,6	HK4161753	2.304,07
M 16	200	33,7	17	12	60	17,3	23,6	HK4162003	2.507,59
M 16	300	33,7	17	12	60	17,3	23,6	HK4163003	3.442,59

* Empfohlene Last bei Zug, Schräg- oder Querzug. Die Traglastwerte können die Profiltragfähigkeit übersteigen. Schrauben in weiteren Ausführungen und Abmessungen auf Anfrage möglich.

: Hakenkopfschrauben, Typ 40 / 22



Werkstoff und Ausführung:
Edelstahl A4, Ausführung: A4-50 / A4-70
nach DIN 3506

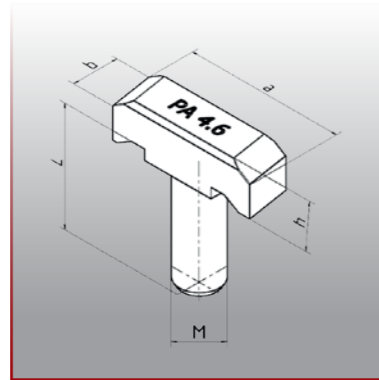
Auslieferung jeweils mit Sechskantmutter, DIN 934

Geeignet für Profil 40/22, 40/25, K40/22, 422

Durchmesser	Länge (mm)	Kopfmaße			Anzugsdrehmoment (Nm)	max. zul. Last* (kN)		Artikelnummer	Brutto-Preis in € per 100 Stück
		a	b	h		A4-50	A4-70		
M 8	30	35	14	10,5	8	4,0	5,5	HK408304	1.640,59
M 10	30	35	14	10,5	15	6,4	8,7	HK410304	1.714,24
M 10	40	35	14	10,5	15	6,4	8,7	HK410404	1.752,16
M 10	50	35	14	10,5	15	6,4	8,7	HK410504	1.820,44
M 10	60	35	14	10,5	15	6,4	8,7	HK410604	1.888,59
M 10	100	35	14	10,5	15	6,4	8,7	HK4101004	2.158,24
M 12	30	35	14	10,5	25	9,3	12,6	HK412304	1.158,00
M 12	35	35	14	10,5	25	9,3	12,6	HK412354	1.220,04
M 12	40	35	14	10,5	25	9,3	12,6	HK412404	1.281,96
M 12	50	35	14	10,5	25	9,3	12,6	HK412504	1.393,20
M 12	60	35	14	10,5	25	9,3	12,6	HK412604	1.469,30
M 12	80	35	14	10,5	25	9,3	12,6	HK412804	1.613,80
M 12	100	35	14	10,5	25	9,3	12,6	HK4121004	1.777,52
M 12	150	35	14	10,5	25	9,3	12,6	HK4121504	2.510,72
M 16	30	33,7	17	12	60	17,3	23,6	HK416304	1.309,68
M 16	40	32,7	17	12	60	17,3	23,6	HK416404	1.403,28
M 16	50	32,7	17	12	60	17,3	23,6	HK416504	1.519,60
M 16	60	32,7	17	12	60	17,3	23,6	HK416604	1.585,32
M 16	80	32,7	17	12	60	17,3	23,6	HK416804	1.719,32
M 16	100	32,7	17	12	60	17,3	23,6	HK4161004	2.172,00
M 16	125	32,7	17	12	60	17,3	23,6	HK4161254	2.458,68
M 16	150	32,7	17	12	60	17,3	23,6	HK4161504	2.847,08
M 16	175	32,7	17	12	60	17,3	23,6	HK4161754	3.215,30
M 16	200	32,7	17	12	60	17,3	23,6	HK4162004	3.499,39
M 16	300	32,7	17	12	60	17,3	23,6	HK4163004	4.804,09

* Empfohlene Last bei Zug, Schräg- oder Querzug. Die Traglastwerte können die Profiltragfähigkeit übersteigen. Schrauben in weiteren Ausführungen und Abmessungen auf Anfrage möglich.

: Hakenkopfschrauben, Typ 50 / 30



Werkstoff und Ausführung:
Stahl Zn = Stahl, galvanisch verzinkt,
Festigkeitsklasse 4.6

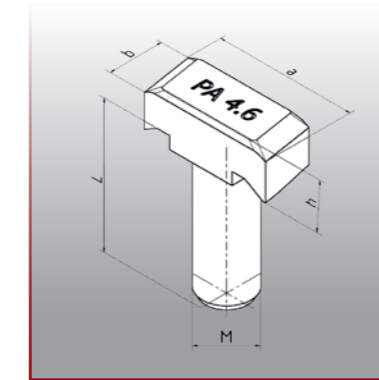
Auslieferung jeweils mit Sechskantmutter, DIN 934

Geeignet für Profil 48/26, 49/30, 50/30, 50/40,
52/34, 54/33, 486

Durchmesser	Länge (mm)	Kopfmaße			Anzugsdrehmoment (Nm)	max. zul. Last* (kN)	Artikelnummer	Brutto-Preis in € per 100 Stück
		a	b	h				
M 10	30	43,3	13	12,5	15	6,4	HK510301	214,48
M 10	35	43,3	13	12,5	15	6,4	HK510351	214,48
M 10	40	43,3	13	12,5	15	6,4	HK510401	214,48
M 10	45	43,3	13	12,5	15	6,4	HK510451	214,86
M 10	50	43,3	13	12,5	15	6,4	HK510501	217,72
M 10	80	43,3	13	12,5	15	6,4	HK510801	227,64
M 12	30	43,3	13	12,5	25	9,3	HK512301	183,64
M 12	35	43,3	13	12,5	25	9,3	HK512351	186,06
M 12	40	43,3	13	12,5	25	9,3	HK512401	188,52
M 12	50	43,3	13	12,5	25	9,3	HK512501	196,64
M 12	60	43,3	13	12,5	25	9,3	HK512601	203,16
M 12	70	43,3	13	12,5	25	9,3	HK512701	213,49
M 12	80	43,3	13	12,5	25	9,3	HK512801	230,76
M 12	100	43,3	13	12,5	25	9,3	HK5121001	282,76
M 12	125	43,3	13	12,5	25	9,3	HK5121251	422,52
M 12	150	43,3	13	12,5	25	9,3	HK5121501	498,88
M 12	175	43,3	13	12,5	25	9,3	HK5121751	590,74
M 12	200	43,3	13	12,5	25	9,3	HK5122001	679,24
M 16	30	42,5	17	14,5	60	17,3	HK516301	220,96
M 16	35	42,5	17	14,5	60	17,3	HK516351	223,11
M 16	40	42,5	17	14,5	60	17,3	HK516401	225,88
M 16	50	42,5	17	14,5	60	17,3	HK516501	237,32
M 16	60	42,5	17	14,5	60	17,3	HK516601	243,68
M 16	70	42,5	17	14,5	60	17,3	HK516701	253,00
M 16	80	42,5	17	14,5	60	17,3	HK516801	277,88
M 16	100	42,5	17	14,5	60	17,3	HK5161001	328,28
M 16	125	42,5	17	14,5	60	17,3	HK5161251	422,52
M 16	150	42,5	17	14,5	60	17,3	HK5161501	479,36
M 16	175	42,5	17	14,5	60	17,3	HK5161751	552,26
M 16	200	42,5	17	14,5	60	17,3	HK5162001	578,52
M 16	250	42,5	17	14,5	60	17,3	HK5162501	732,92
M 16	300	42,5	17	14,5	60	17,3	HK5163001	814,08

* Last bei Zug, Schräg- oder Querzug. Die Traglastwerte können die Profiltragfähigkeit übersteigen.
Schrauben in weiteren Ausführungen, Abmessungen und Festigkeiten (bspw. 8.8) auf Anfrage möglich.

: Hakenkopfschrauben, Typ 50 / 30



Werkstoff und Ausführung:
Stahl Zn = Stahl, galvanisch verzinkt,
Festigkeitsklasse 4.6

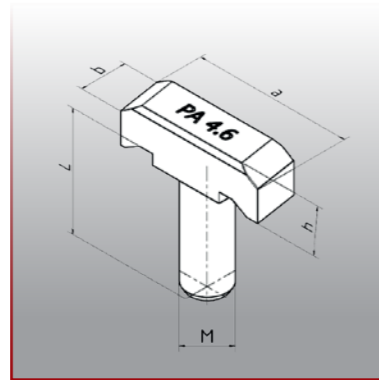
Auslieferung jeweils mit Sechskantmutter, DIN 934

Geeignet für Profil 48/26, 49/30, 50/30, 50/40,
52/34, 54/33, 486

Durchmesser	Länge mm	Kopfmaße			Anzugsdrehmoment (Nm)	max. zul. Last* (kN)	Artikelnummer	Brutto-Preis in € per 100 Stück
		a	b	h				
M 20	35	42	21	15	120	27,0	HK520351	279,52
M 20	45	42	21	15	120	27,0	HK520451	282,76
M 20	55	42	21	15	120	27,0	HK520551	300,60
M 20	65	42	21	15	120	27,0	HK520651	310,36
M 20	75	42	21	15	120	27,0	HK520751	328,28
M 20	100	42	21	15	120	27,0	HK5201001	380,24
M 20	125	42	21	15	120	27,0	HK5201251	505,36
M 20	150	42	21	15	120	27,0	HK5201501	586,64
M 20	175	42	21	15	120	27,0	HK5201751	667,39
M 20	200	42	21	15	120	27,0	HK5202001	754,00
M 20	250	42	21	15	120	27,0	HK5202501	865,33
M 20	300	42	21	15	120	27,0	HK5203001	992,92

* Last bei Zug, Schräg- oder Querzug. Die Traglastwerte können die Profiltragfähigkeit übersteigen.
Schrauben in weiteren Ausführungen, Abmessungen und Festigkeiten (bspw. 8.8) auf Anfrage möglich.

: Hakenkopfschrauben, Typ 50 / 30



Werkstoff und Ausführung:
Stahl tZn = Stahl, feuerverzinkt,
Festigkeitsklasse 4.6

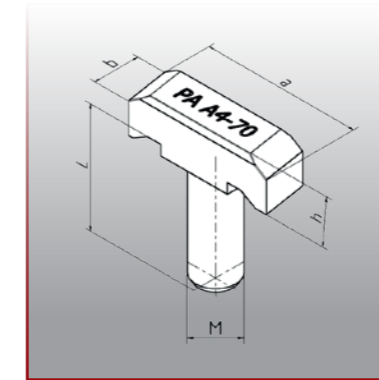
Auslieferung jeweils mit Sechskantmutter, DIN 934

Geeignet für Profil 48/26, 49/30, 50/30, 50/40,
52/34, 54/33, 486

Durchmesser	Länge (mm)	Kopfmaße			Anzugsdrehmoment (Nm)	max. zul. Last* (kN)	Artikelnummer	Brutto-Preis in € per 100 Stück
		a	b	h				
M 10	30	43,3	13	12,5	15	6,4	HK510302	214,48
M 10	40	43,3	13	12,5	15	6,4	HK510402	214,48
M 10	50	43,3	13	12,5	15	6,4	HK510502	217,22
M 10	80	43,3	13	12,5	15	6,4	HK510802	227,64
M 12	30	43,3	13	12,5	25	9,3	HK512302	183,64
M 12	35	43,3	13	12,5	25	9,3	HK512352	186,06
M 12	40	43,3	13	12,5	25	9,3	HK512402	188,52
M 12	50	43,3	13	12,5	25	9,3	HK512502	196,64
M 12	60	43,3	13	12,5	25	9,3	HK512602	203,16
M 12	80	43,3	13	12,5	25	9,3	HK512802	230,76
M 16	30	42,5	17	14,5	60	17,3	HK516302	220,96
M 16	40	42,5	17	14,5	60	17,3	HK516402	225,88
M 16	50	42,5	17	14,5	60	17,3	HK516502	237,32
M 16	60	42,5	17	14,5	60	17,3	HK516602	243,68
M 16	80	42,5	17	14,5	60	17,3	HK516802	277,88
M 16	100	42,5	17	14,5	60	17,3	HK5161002	328,28
M 16	150	42,5	17	14,5	60	17,3	HK5161502	479,36
M 20	45	42	21	15	120	27,0	HK520452	282,76
M 20	55	42	21	15	120	27,0	HK520552	300,60
M 20	75	42	21	15	120	27,0	HK520752	328,28
M 20	100	42	21	15	120	27,0	HK5201002	380,24

* Last bei Zug, Schräg- oder Querzug. Die Traglastwerte können die Profiltragfähigkeit übersteigen.
Schrauben in weiteren Ausführungen, Abmessungen und Festigkeiten (bspw. 8.8) auf Anfrage möglich.

: Hakenkopfschrauben, Typ 50 / 30



Werkstoff und Ausführung:
Edelstahl A4, Ausführung: A4-50 / A4-70
nach DIN 3506

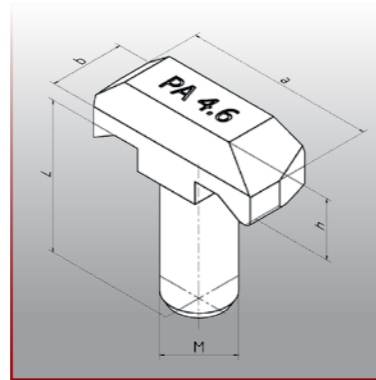
Auslieferung jeweils mit Sechskantmutter, DIN 934

Geeignet für Profil 48/26, 49/30, 50/30, 50/40,
52/34, 54/33, 486

Durchmesser	Länge (mm)	Kopfmaße			Anzugsdrehmoment (Nm)	max. zul. Last* (kN)		Artikelnummer	Brutto-Preis in € per 100 Stück
		a	b	h		A4-50	A4-70		
M 10	25	43,3	13	12,5	15	6,4	8,7	HK510254	1.249,49
M 10	30	43,3	13	12,5	15	6,4	8,7	HK510304	1.276,28
M 10	35	43,3	13	12,5	15	6,4	8,7	HK510354	1.303,08
M 10	50	43,3	13	12,5	15	6,4	8,7	HK510504	1.383,68
M 12	30	43,3	13	12,5	25	9,3	12,6	HK512304	1.337,56
M 12	40	43,3	13	12,5	25	9,3	12,6	HK512404	1.308,30
M 12	50	43,3	13	12,5	25	9,3	12,6	HK512504	1.463,88
M 12	60	43,3	13	12,5	25	9,3	12,6	HK512604	1.577,78
M 12	80	43,3	13	12,5	25	9,3	12,6	HK512804	1.795,62
M 12	100	43,3	13	12,5	25	9,3	12,6	HK5121004	2.202,24
M 16	30	42,5	17	14,5	60	17,3	23,6	HK516304	2.139,00
M 16	40	42,5	17	14,5	60	17,3	23,6	HK516404	2.361,56
M 16	50	42,5	17	14,5	60	17,3	23,6	HK516504	2.515,84
M 16	60	42,5	17	14,5	60	17,3	23,6	HK516604	2.558,76
M 16	80	42,5	17	14,5	60	17,3	23,6	HK516804	3.178,16
M 16	100	42,5	17	14,5	60	17,3	23,6	HK5161004	3.514,90
M 16	150	42,5	17	14,5	60	17,3	23,6	HK5161504	3.795,16
M 16	200	42,5	17	14,5	60	17,3	23,6	HK5162004	4.075,38
M 16	260	42,5	17	14,5	60	17,3	23,6	HK5162604	4.411,77
M 16	380	42,5	17	14,5	60	17,3	23,6	HK5163804	5.084,43
M 20	45	42	21	15	120	27,0	36,8	HK520454	2.558,76
M 20	55	42	21	15	120	27,0	36,8	HK520554	2.748,40
M 20	75	42	21	15	120	27,0	36,8	HK520754	3.135,20
M 20	100	42	21	15	120	27,0	36,8	HK5201004	3.185,88
M 20	125	42	21	15	120	27,0	36,8	HK5201254	3.873,50
M 20	150	42	21	15	120	27,0	36,8	HK5201504	4.427,32

* Last bei Zug, Schräg- oder Querzug. Die Traglastwerte können die Profiltragfähigkeit übersteigen.
Schrauben in weiteren Ausführungen und Abmessungen auf Anfrage möglich.

: Hakenkopfschrauben, Typ 72 / 48



Werkstoff und Ausführung:
Stahl tZn = Stahl, feuerverzinkt,
Festigkeitsklasse 4.6

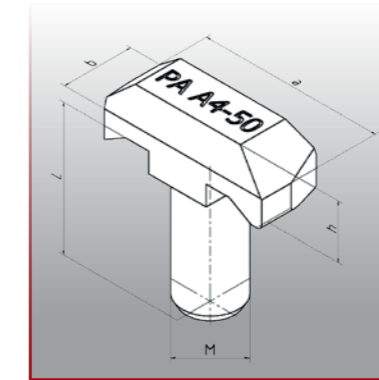
Auslieferung jeweils mit Sechskantmutter, DIN 934

Geeignet für Profil 72/48, 72/49

Durchmesser	Länge (mm)	Kopfmaße			Anzugsdrehmoment (Nm)	max. zul. Last* (kN)	Artikelnummer	Brutto-Preis in € per 100 Stück
		a	b	h				
M 20	40	58	23	18,5	120	27,0	HK620402	569,74
M 20	50	58	23	18,5	120	27,0	HK620502	589,88
M 20	55	58	23	18,5	120	27,0	HK620552	600,05
M 20	75	58	23	18,5	120	27,0	HK620752	640,32
M 20	100	58	23	18,5	120	27,0	HK6201002	658,16
M 20	125	58	23	18,5	120	27,0	HK6201252	675,93
M 20	150	58	23	18,5	120	27,0	HK6201502	851,52
M 20	200	58	23	18,5	120	27,0	HK6202002	971,68
M 24	50	58	25	20,5	200	38,8	HK624502	563,84
M 24	75	58	25	20,5	200	38,8	HK624752	619,16
M 24	100	58	25	20,5	200	38,8	HK6241002	695,40
M 24	150	58	25	20,5	200	38,8	HK6241502	864,48
M 24	200	58	25	20,5	200	38,8	HK6242002	1.041,60
M 27	75	58	28	22,5	300	50,5	HK627752	805,96
M 27	100	58	28	22,5	300	50,5	HK6271002	900,24
M 30	75	58	31	24,5	400	61,7	HK630752	950,60
M 30	100	58	31	24,5	400	61,7	HK6301002	1.085,48
M 30	150	58	31	24,5	400	61,7	HK6301502	1.356,84
M 30	200	58	31	24,5	400	61,7	HK6302002	1.573,04
M 30	300	58	31	24,5	400	61,7	HK6303002	2.060,56

* Last bei Zug, Schräg- oder Querzug. Die Traglastwerte können die Profiltragfähigkeit übersteigen.
Schrauben in weiteren Ausführungen, Abmessungen und Festigkeiten (bspw. 8.8) auf Anfrage möglich.

: Hakenkopfschrauben, Typ 72 / 48



Werkstoff und Ausführung:
Edelstahl A4, Ausführung: A4-50 / A4-70
nach DIN 3506

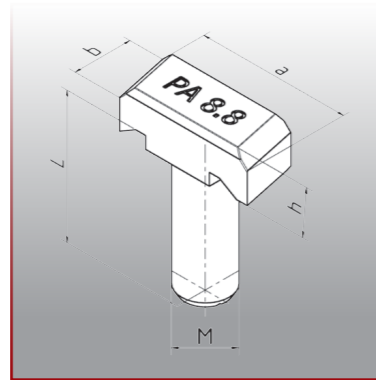
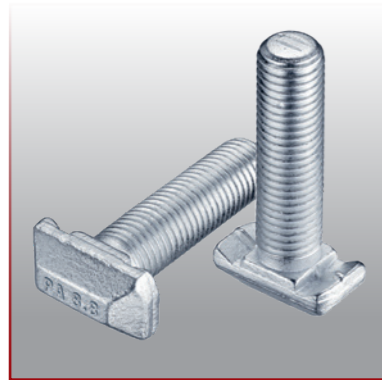
Auslieferung jeweils mit Sechskantmutter, DIN 934

Geeignet für Profil 72/48, 72/49

Durchmesser	Länge (mm)	Kopfmaße			Anzugsdrehmoment (Nm)	max. zul. Last* (kN)		Artikelnummer	Brutto-Preis in € per 100 Stück
		a	b	h		A4-50	A4-70		
M 20	40	58	23	18,5	120	26,9	50,0	HK620404	3.914,11
M 20	50	58	23	18,5	120	26,9	50,0	HK620504	4.052,48
M 20	55	58	23	18,5	120	26,9	50,0	HK620554	4.122,34
M 20	75	58	23	18,5	120	26,9	50,0	HK620754	4.399,00
M 20	100	58	23	18,5	120	26,9	50,0	HK6201004	4.920,05
M 20	125	58	23	18,5	120	26,9	50,0	HK6201254	5.025,89
M 20	150	58	23	18,5	120	26,9	50,0	HK6201504	6.365,51
M 20	200	58	23	18,5	120	26,9	50,0	HK6202004	7.263,76
M 24	50	58	25	20,5	200	38,7	72,0	HK624504	3.873,56
M 24	75	58	25	20,5	200	38,7	72,0	HK624754	4.253,63
M 24	100	58	25	20,5	200	38,7	72,0	HK6241004	5.198,44
M 24	125	58	25	20,5	200	38,7	72,0	HK6241254	5.830,42
M 24	150	58	25	20,5	200	38,7	72,0	HK6241504	6.462,39
M 24	200	58	25	20,5	200	38,7	72,0	HK6242004	7.786,45
M 27	75	58	28	22,5	300	49,0	**	HK627754	5.536,95
M 27	100	58	28	22,5	300	49,0	**	HK6271004	6.729,71
M 30	75	58	31	24,5	400	60,5	**	HK630754	6.530,62
M 30	100	58	31	24,5	400	60,5	**	HK6301004	8.114,47
M 30	150	58	31	24,5	400	60,5	**	HK6301504	10.143,00
M 30	200	58	31	24,5	400	60,5	**	HK6302004	11.759,21
M 30	300	58	31	24,5	400	60,5	**	HK6303004	15.403,65

* Last bei Zug, Schräg- oder Querzug. Die Traglastwerte können die Profiltragfähigkeit übersteigen.
Schrauben in weiteren Ausführungen und Abmessungen auf Anfrage möglich.

: Hakenkopfschrauben, Typ MSK 40 / 22 mit Kerbzahn



Werkstoff und Ausführung:
Stahl Zn = Stahl, galvanisch verzinkt,
Festigkeitsklasse 8.8

Stahl tZn = Stahl, feuerverzinkt,
Festigkeitsklasse 8.8

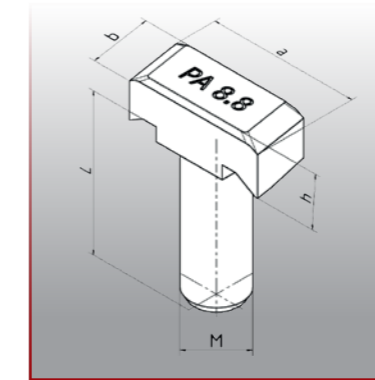
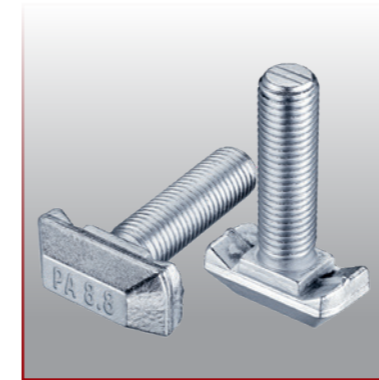
Auslieferung jeweils mit Sechskantmutter, DIN 934

Geeignet für Profil 40/22, 40/25, K40/22, 422

Durchmesser	Länge (mm)	Kopfmaße			Anzugsdrehmoment (Nm)	max. zul. Last* (kN)		Artikelnummer	Brutto-Preis in € per 100 Stück
		a	b	h		8.8 Zn	8.8 tZn		
M 12	50	35	14	10,5	70	19,4	–	HK412501-MSK8.8	199,07
M 12	50	35	14	10,5	70	–	19,4	HK412502-MSK8.8	263,07
M 12	80	35	14	10,5	70	19,4	–	HK412801-MSK8.8	323,79
M 12	80	35	14	10,5	70	–	19,4	HK412802-MSK8.8	301,06
M 16	60	33,7	17	12	200	36,1	–	HK416601-MSK8.8	360,76
M 16	60	33,7	17	12	200	–	36,1	HK416602-MSK8.8	420,46
M 16	80	33,7	17	12	200	36,1	–	HK416801-MSK8.8	441,04
M 16	80	33,7	17	12	200	–	36,1	HK416802-MSK8.8	454,15

* Last bei Zug, Schräg- oder Querzug. Die Traglastwerte können die Profiltragfähigkeit übersteigen. Schrauben in weiteren Ausführungen, Abmessungen und Festigkeiten auf Anfrage möglich.

: Hakenkopfschrauben, Typ MSK 50 / 30 mit Kerbzahn



Werkstoff und Ausführung:
Stahl Zn = Stahl, galvanisch verzinkt,
Festigkeitsklasse 8.8

Stahl tZn = feuerverzinkt,
Festigkeitsklasse 8.8

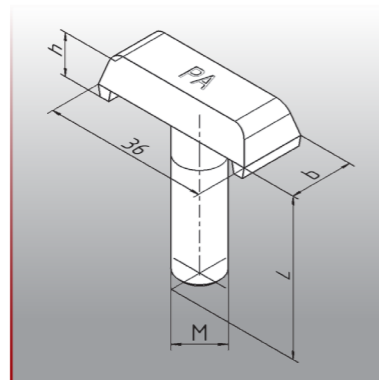
Auslieferung jeweils mit Sechskantmutter, DIN 934

Geeignet für Profil 49/30, 50/30, 50/40, 52/34, 54/33, 486

Durchmesser	Länge (mm)	Kopfmaße			Anzugsdrehmoment (Nm)	max. zul. Last* (kN)		Artikelnummer	Brutto-Preis in € per 100 Stück
		a	b	h		8.8 Zn	8.8 tZn		
M 16	60	42,5	17	14,5	200	36,1	–	HK516601-MSK8.8	407,84
M 16	60	42,5	17	14,5	200	–	36,1	HK516602-MSK8.8	513,39
M 16	80	42,5	17	14,5	200	36,1	–	HK516801-MSK8.8	444,17
M 16	80	42,5	17	14,5	200	–	36,1	HK516802-MSK8.8	574,00
M 20	60	42	21	15	400	56,4	–	HK520601-MSK8.8	508,68
M 20	60	42	21	15	400	–	56,4	HK520602-MSK8.8	640,25
M 20	80	42	21	15	400	56,4	–	HK520801-MSK8.8	611,99
M 20	80	42	21	15	400	–	56,4	HK520802-MSK8.8	704,86

* Last bei Zug, Schräg- oder Querzug. Die Traglastwerte können die Profiltragfähigkeit übersteigen. Schrauben in weiteren Ausführungen, Abmessungen und Festigkeiten auf Anfrage möglich.

: Aufhängeschrauben



Werkstoff und Ausführung:
Stahl Zn = Stahl, galvanisch verzinkt,
Festigkeitsklasse 4.6

Auslieferung jeweils mit Sechskantmutter, DIN 934

Geeignet für Profil AS 2 SF, AS 3 BF, 2, 3, 4

Durchmesser	Länge (mm)	Kopfmaße		Anzugsdrehmoment (Nm)	max. zul. Last* (kN)	Artikelnummer	Brutto-Preis in € per 100 Stück
		b	h				
M 10	20	14	9,5	15	6,4	AS110201	186,76
M 10	25	14	9,5	15	6,4	AS110251	162,00
M 10	30	14	9,5	15	6,4	AS110301	162,00
M 10	35	14	9,5	15	6,4	AS110351	165,56
M 10	40	14	9,5	15	6,4	AS110401	169,33
M 10	50	14	9,5	15	6,4	AS110501	194,67
M 10	60	14	9,5	15	6,4	AS110601	198,67
M 10	70	14	9,5	15	6,4	AS110701	204,00
M 10	80	14	9,5	15	6,4	AS110801	209,33
M 10	100	14	9,5	15	6,4	AS1101001	238,00
M 12	20	16	10,5	25	9,3	AS212201	170,90
M 12	25	16	10,5	25	9,3	AS212251	171,64
M 12	30	16	10,5	25	9,3	AS212301	174,67
M 12	35	16	10,5	25	9,3	AS212351	176,67
M 12	40	16	10,5	25	9,3	AS212401	178,67
M 12	50	16	10,5	25	9,3	AS212501	200,00
M 12	60	16	10,5	25	9,3	AS212601	202,00
M 12	70	16	10,5	25	9,3	AS212701	250,17
M 12	80	16	10,5	25	9,3	AS212801	254,67
M 12	100	16	10,5	25	9,3	AS2121001	274,08
M 16	25	18	11,5	60	17,3	AS316251	205,93
M 16	30	18	11,5	60	17,3	AS316301	208,02
M 16	40	18	11,5	60	17,3	AS316401	238,67
M 16	50	18	11,5	60	17,3	AS316501	256,67
M 16	60	18	11,5	60	17,3	AS316601	272,00
M 16	70	18	11,5	60	17,3	AS316701	298,48
M 16	80	18	11,5	60	17,3	AS316801	312,00
M 16	100	18	11,5	60	17,3	AS3161001	351,33

* Last bei Zug, Schräg- oder Querkzug. Die Traglastwerte können die Profiltragfähigkeit übersteigen.
Schrauben in weiteren Ausführungen, Abmessungen und Festigkeiten (bspw. 8.8) auf Anfrage möglich.

: Bemessungswiderstände Schrauben

Die Tabelle gibt die Bemessungswiderstände der Hammer- und Hakenkopfschrauben in der jeweiligen Gewindegröße, Material und Festigkeitsklasse an.

Material / Festigkeit			M6	M8	M10	M12	M16	M20
4.6	$N_{Rd,s,s}$	[kN]	4,0	7,3	11,6	16,8	31,4	46,2
	$V_{Rd,s,s}$	[kN]	2,8	5,2	8,3	12,1	22,5	35,2
	$M_{0Rd,s,s}$	[Nm]	3,6	8,9	17,9	31,3	79,6	155,5
8.8	$N_{Rd,s,s}$	[kN]	10,6	19,4	30,9	44,9	83,7	123,2
	$V_{Rd,s,s}$	[kN]	6,4	11,6	18,4	26,8	50,2	78,4
	$M_{0Rd,s,s}$	[Nm]	9,6	24,0	47,8	83,6	212,8	415,5
A4-50	$N_{Rd,s,s}$	[kN]	2,7	5,0	7,9	14,7	21,5	40,5
	$V_{Rd,s,s}$	[kN]	2,5	4,6	7,2	10,6	19,7	30,8
	$M_{0Rd,s,s}$	[Nm]	3,1	7,8	15,6	27,4	69,8	136,3
A4-70	$N_{Rd,s,s}$	[kN]	7,5	13,6	21,7	31,5	53,9	84,0
	$V_{Rd,s,s}$	[kN]	5,4	9,8	15,6	22,6	42,2	65,9
	$M_{0Rd,s,s}$	[Nm]	6,8	16,7	33,5	58,7	149,1	290,0

$N_{Rd,s,s}$ gibt den Widerstand gegen Zugbeanspruchung an,
 $V_{Rd,s,s}$ ist der Widerstand gegen Querbeanspruchung,
 $M_{0Rd,s,s}$ zeigt den Biege- und Torsionswiderstand der Schraube bei einer Belastung durch eine Querlast mit Hebelarm.

: Gewindeplatten

	Seite
Hammerkopf-Gewindeplatten, Typ 20/12	79
Hammerkopf-Gewindeplatten, Typ 28/15	80
Hammerkopf-Gewindeplatten, Typ 38/17	81
Hammerkopf-Gewindeplatten, Typ 50/40	82
Gewindeplatten, Typ 30/24	83
Gewindeplatten, Typ 35/20	84
Hakenkopf-Gewindeplatten, Typ 40/22	85
Hakenkopf-Gewindeplatten, Typ 50/30	86
Hakenkopf-Gewindeplatten, Typ 72/48	87
Gewindeplatten mit Verzahnung, Typ 41/22	88
Gewindeplatten mit Teilverzahnung, Typ 41/41	89
Gewindeplatten mit Teilverzahnung, Typ 41/41 mit Fixierhilfe	90
Gewindeplatten, mit Bolzen verpresst	91

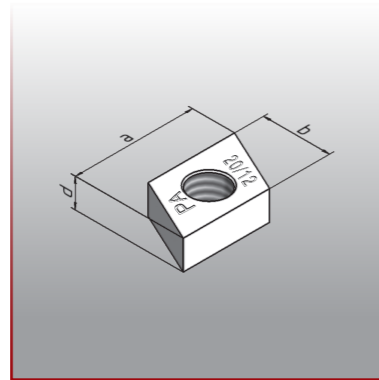
: Klemmplatten

Klemmplatten	92
--------------	----

: Gewindeplatten



: Hammerkopf-Gewindeplatten, Typ 20 / 12



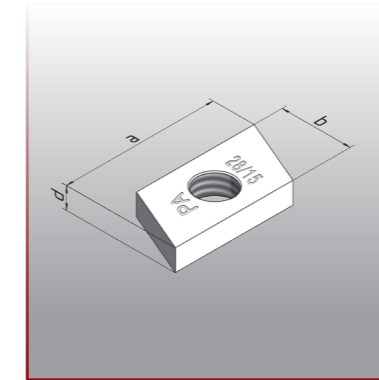
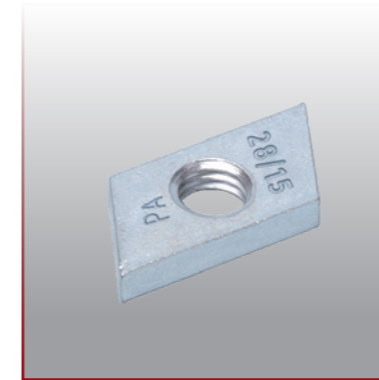
Werkstoff und Ausführung:
Stahl Zn = Stahl, galvanisch verzinkt
Edelstahl A4

Geeignet für Profil 20/12

Durchmesser	Ausführung	Abmessung (mm)			max. zul. Last (kN)	Artikelnummer	Brutto-Preis in € per 100 Stück
		a	b	d			
M 5	Stahl Zn	16,0	9,0	4,0	1,510	G1051	29,20
M 5	Edelstahl A4	16,0	9,0	4,0	1,542	G1054	343,80
M 6	Stahl Zn	16,0	9,0	4,0	1,510	G1061	29,20
M 6	Edelstahl A4	16,0	9,0	4,0	1,542	G1064	343,80

Weitere Abmessungen, Werkstoffe und Beschichtungen auf Anfrage möglich.
Tragfähigkeit nach EC 3 (EN 1993).

: Hammerkopf-Gewindeplatten, Typ 28 / 15



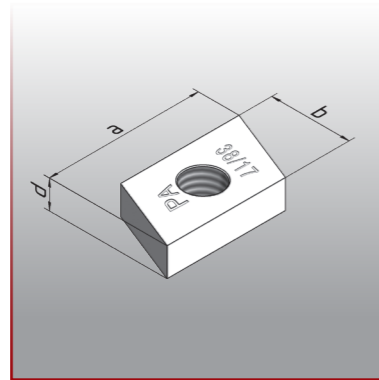
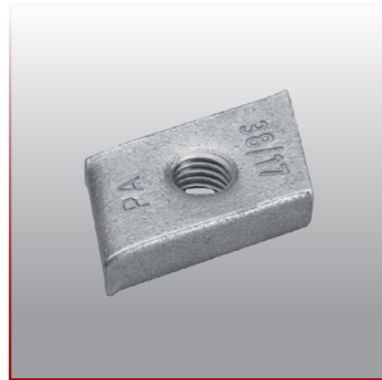
Werkstoff und Ausführung:
Stahl Zn = Stahl, galvanisch verzinkt
Edelstahl A2
Edelstahl A4

Geeignet für Profil 28/12, 28/15, 28/28, 28/38, 26/26

Durchmesser	Ausführung	Abmessung (mm)			max. zul. Last (kN)	Artikelnummer	Brutto-Preis in € per 100 Stück
		a	b	d			
M 5	Stahl Zn	27,2	12,6	4,0	1,243	G2051	27,48
M 5	Edelstahl A2	27,2	12,6	4,0	1,164	G2053	230,33
M 5	Edelstahl A4	27,2	12,6	4,0	1,270	G2054	402,00
M 6	Stahl Zn	27,2	12,6	4,0	1,243	G2061	30,92
M 6	Edelstahl A2	27,2	12,6	4,0	1,164	G2063	230,33
M 6	Edelstahl A4	27,2	12,6	4,0	1,270	G2064	402,00
M 8	Stahl Zn	27,2	12,6	4,0	1,243	G2081	30,92
M 8	Edelstahl A2	27,2	12,6	4,0	1,164	G2083	230,33
M 8	Edelstahl A4	27,2	12,6	4,0	1,270	G2084	402,00
M 10	Stahl Zn	29,3	17,4	5,0	2,491	G2101	69,88
M 10	Edelstahl A2	29,3	17,4	5,0	2,332	G2103	230,33
M 10	Edelstahl A4	29,3	17,4	5,0	2,545	G2104	402,00

Weitere Abmessungen, Werkstoffe und Beschichtungen auf Anfrage möglich.
Tragfähigkeit nach EC 3 (EN 1993).

: Hammerkopf-Gewindeplatten, Typ 38 / 17



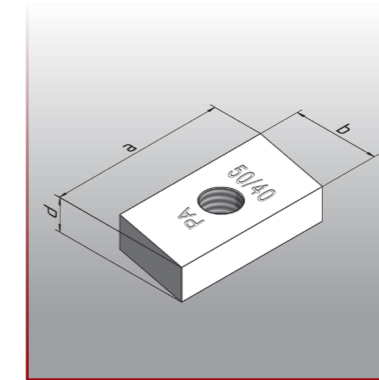
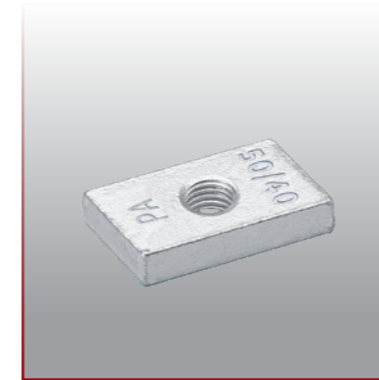
Werkstoff und Ausführung:
 Stahl Zn = Stahl, galvanisch verzinkt
 Edelstahl A2
 Edelstahl A4

Geeignet für Profil 38/17, 38/45, 36/20, 36/36

Durchmesser	Ausführung	Abmessung (mm)			max. zul. Last (kN)	Artikelnummer	Brutto-Preis in € per 100 Stück
		a	b	d			
M 6	Stahl Zn	34	17,6	6,5	3,670	G3061	66,64
M 6	Edelstahl A2	34	17,6	6,5	3,124	G3063	467,00
M 6	Edelstahl A4	34	17,6	6,5	3,436	G3064	609,32
M 8	Stahl Zn	34	17,6	6,5	3,670	G3081	66,64
M 8	Edelstahl A2	34	17,6	6,5	3,124	G3083	497,00
M 8	Edelstahl A4	34	17,6	6,5	3,436	G3084	609,32
M 10	Stahl Zn	34	17,6	6,5	3,670	G3101	66,64
M 10	Edelstahl A2	34	17,6	6,5	3,124	G3103	497,00
M 10	Edelstahl A4	34	17,6	6,5	3,436	G3104	609,32
M 12	Stahl Zn	34	17,6	6,5	3,670	G3121	66,64
M 12	Edelstahl A2	34	17,6	6,5	3,124	G3123	497,00
M 12	Edelstahl A4	34	17,6	6,5	3,436	G3124	609,32

Weitere Abmessungen, Werkstoffe und Beschichtungen auf Anfrage möglich.
 Tragfähigkeit nach EC 3 (EN 1993).

: Hammerkopf-Gewindeplatten, Typ 50 / 40



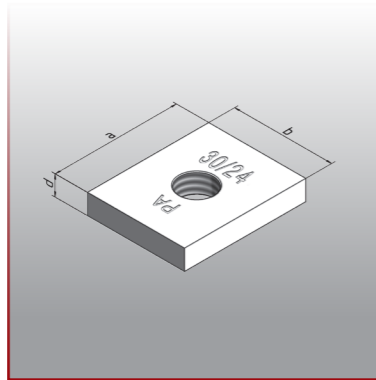
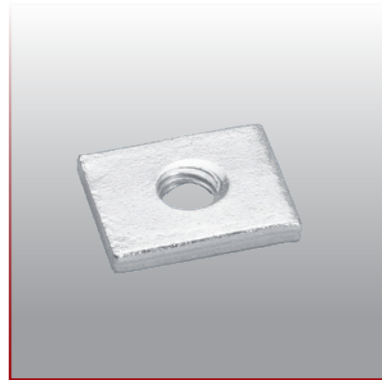
Werkstoff und Ausführung:
 Stahl Zn = Stahl, galvanisch verzinkt
 Edelstahl A4

Geeignet für Profil 50/40, 486

Durchmesser	Ausführung	Abmessung (mm)			max. zul. Last (kN)	Artikelnummer	Brutto-Preis in € per 100 Stück
		a	b	d			
M 6	Stahl Zn	41,5	20,5	8,0	4,135	G8061	88,24
M 6	Edelstahl A4	41,5	20,5	8,0	4,135	G8064	624,52
M 8	Stahl Zn	41,5	20,5	8,0	7,529	G8081	88,24
M 8	Edelstahl A4	41,5	20,5	8,0	7,529	G8084	624,52
M 10	Stahl Zn	41,5	20,5	8,0	9,339	G8101	88,24
M 10	Edelstahl A4	41,5	20,5	8,0	8,742	G8104	624,52
M 12	Stahl Zn	41,5	20,5	8,0	9,339	G8121	88,24
M 12	Edelstahl A4	41,5	20,5	8,0	8,742	G8124	657,36
M 16	Stahl Zn	41,5	20,5	8,0	9,339	G8161	88,24
M 16	Edelstahl A4	41,5	20,5	8,0	8,742	G8164	657,36

Weitere Abmessungen, Werkstoffe und Beschichtungen auf Anfrage möglich.
 Tragfähigkeit nach EC 3 (EN 1993).

: Gewindeplatten, Typ 30 / 24



Werkstoff und Ausführung:
Stahl Zn = Stahl, galvanisch verzinkt
Edelstahl A4

Geeignet für Profil 36/36, 38/17, 41/21, 41/41

Für Profil 36/36, 38/17

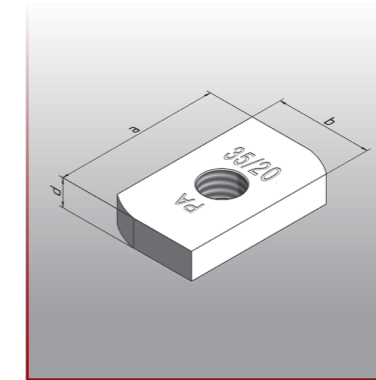
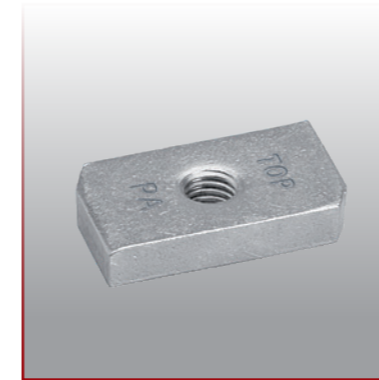
Durchmesser	Ausführung	Abmessung (mm)			max. zul. Last (kN)	Artikelnummer	Brutto-Preis in € per 100 Stück
		a	b	d			
M 8	Stahl Zn	30,0	24,0	5,0	3,356	G93024081	50,66
M 8	Edelstahl A4	30,0	24,0	5,0	3,427	G93024084	330,44
M 10	Stahl Zn	30,0	24,0	5,0	3,356	G93024101	50,66
M 10	Edelstahl A4	30,0	24,0	5,0	3,427	G93024104	330,44

Für Profil 41/21, 41/41

Durchmesser	Ausführung	Abmessung (mm)			max. zul. Last (kN)	Artikelnummer	Brutto-Preis in € per 100 Stück
		a	b	d			
M 8	Stahl Zn	30,0	24,0	5,0	4,932	G93024081	50,66
M 8	Edelstahl A4	30,0	24,0	5,0	5,037	G93024084	330,44
M 10	Stahl Zn	30,0	24,0	5,0	4,932	G93024101	50,66
M 10	Edelstahl A4	30,0	24,0	5,0	5,037	G93024104	330,44

Weitere Abmessungen, Werkstoffe und Beschichtungen auf Anfrage möglich.
Tragfähigkeit nach EC 3 (EN 1993).

: Gewindeplatten, Typ 35 / 20



Werkstoff und Ausführung:
Stahl Zn = Stahl, galvanisch verzinkt
Edelstahl A2
Edelstahl A4

Geeignet für Profil 28/12, 28/15, 28/28, 41/21, 41/41

Für Profil 28/12, 28/15, 28/28

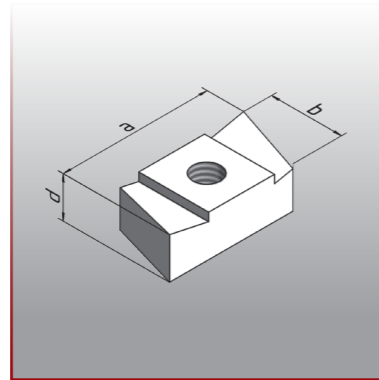
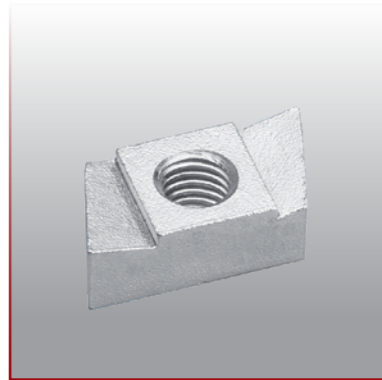
Durchmesser	Ausführung	Abmessung (mm)			max. zul. Last (kN)	Artikelnummer	Brutto-Preis in € per 100 Stück
		a	b	d			
M 6	Stahl Zn	34,0	20,0	6,0	3,554	G93520061	55,60
M 6	Edelstahl A2	34,0	20,0	6,0	3,327	G93520063	226,70
M 6	Edelstahl A4	34,0	20,0	6,0	3,630	G93520064	345,07
M 8	Stahl Zn	34,0	20,0	6,0	3,554	G93520081	55,60
M 8	Edelstahl A2	34,0	20,0	6,0	3,327	G93520083	226,70
M 8	Edelstahl A4	34,0	20,0	6,0	3,630	G93520084	345,07
M 10	Stahl Zn	34,0	20,0	6,0	3,554	G93520101	55,60
M 10	Edelstahl A2	34,0	20,0	6,0	3,327	G93520103	226,70
M 10	Edelstahl A4	34,0	20,0	6,0	3,630	G93520104	345,07

Für Profil 41/21, 41/41

Durchmesser	Ausführung	Abmessung (mm)			max. zul. Last (kN)	Artikelnummer	Brutto-Preis in € per 100 Stück
		a	b	d			
M 6	Stahl Zn	34,0	20,0	6,0	4,135	G93520061	55,60
M 6	Edelstahl A2	34,0	20,0	6,0	4,135	G93520063	226,70
M 6	Edelstahl A4	34,0	20,0	6,0	4,135	G93520064	345,07
M 8	Stahl Zn	34,0	20,0	6,0	5,222	G93520081	55,60
M 8	Edelstahl A2	34,0	20,0	6,0	4,889	G93520083	226,70
M 8	Edelstahl A4	34,0	20,0	6,0	5,333	G93520084	345,07
M 10	Stahl Zn	34,0	20,0	6,0	5,222	G93520101	55,60
M 10	Edelstahl A2	34,0	20,0	6,0	4,889	G93520103	226,70
M 10	Edelstahl A4	34,0	20,0	6,0	5,333	G93520104	345,07

Weitere Abmessungen, Werkstoffe und Beschichtungen auf Anfrage möglich.
Tragfähigkeit nach EC 3 (EN 1993).

: Hakenkopf-Gewindeplatten, Typ 40 / 22



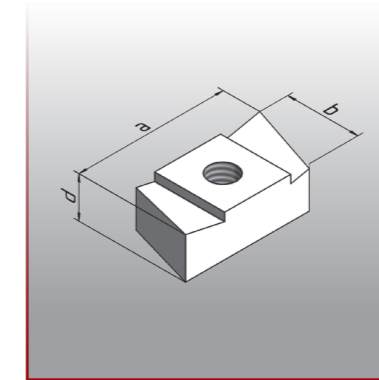
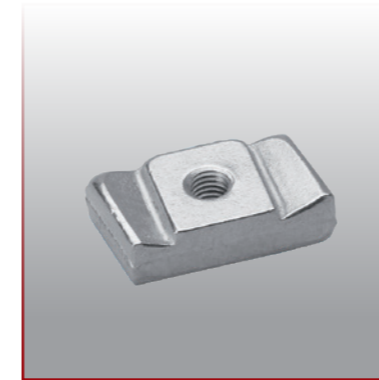
Werkstoff und Ausführung:
Stahl Zn = Stahl, galvanisch verzinkt
Edelstahl A4

Geeignet für Profil 40/22, K422, 40/25

Durchmesser	Ausführung	Abmessung (mm)			max. zul. Last (kN)	Artikelnummer	Brutto-Preis in € per 100 Stück
		a	b	d			
M 6	Stahl Zn	35,0	17,0	10,0	4,135	G4061	146,20
M 6	Edelstahl A4	35,0	17,0	10,0	4,135	G4064	1.104,88
M 8	Stahl Zn	35,0	17,0	10,0	6,275	G4081	146,20
M 8	Edelstahl A4	35,0	17,0	10,0	5,875	G4084	1.104,88
M 10	Stahl Zn	35,0	17,0	10,0	6,275	G4101	146,20
M 10	Edelstahl A4	35,0	17,0	10,0	5,875	G4104	1.104,88
M 12	Stahl Zn	35,0	17,0	11,5	8,466	G4121	160,88
M 12	Edelstahl A4	35,0	17,0	11,5	7,925	G4124	1.132,76
M 16	Stahl Zn	35,0	20,0	11,5	8,028	G4161	170,56
M 16	Edelstahl A4	35,0	20,0	11,5	7,516	G4164	1.183,69

Weitere Abmessungen, Werkstoffe und Beschichtungen auf Anfrage möglich.
Tragfähigkeit nach EC 3 (EN 1993).

: Hakenkopf-Gewindeplatten, Typ 50 / 30



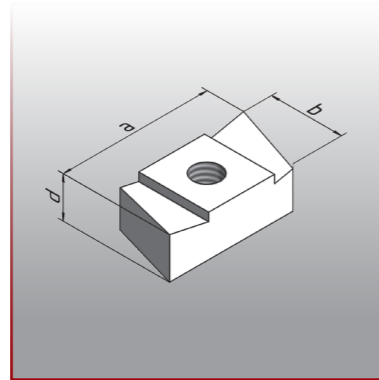
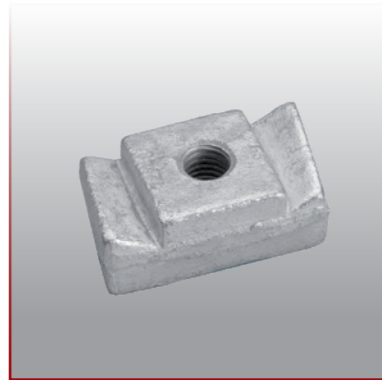
Werkstoff und Ausführung:
Stahl Zn = Stahl, galvanisch verzinkt
Edelstahl A4

Geeignet für Profil 54/33, 52/34, 50/40, 49/30, 486

Durchmesser	Ausführung	Abmessung (mm)			max. zul. Last (kN)	Artikelnummer	Brutto-Preis in € per 100 Stück
		a	b	d			
M 8	Stahl Zn	42,0	21,0	12,0	7,529	G5081	183,64
M 8	Edelstahl A4	42,0	21,0	12,0	7,529	G5084	1.142,80
M 10	Stahl Zn	42,0	21,0	12,0	8,120	G5101	183,64
M 10	Edelstahl A4	42,0	21,0	12,0	7,602	G5104	1.142,80
M 12	Stahl Zn	42,0	21,0	12,0	8,120	G5121	183,64
M 12	Edelstahl A4	42,0	21,0	12,0	7,602	G5124	1.142,80
M 16	Stahl Zn	42,0	21,0	13,0	9,949	G5161	214,48
M 16	Edelstahl A4	42,0	21,0	13,0	9,314	G5164	1.142,80

Weitere Abmessungen, Werkstoffe und Beschichtungen auf Anfrage möglich.
Tragfähigkeit nach EC 3 (EN 1993).

: Hakenkopf-Gewindeplatten, Typ 72 / 48



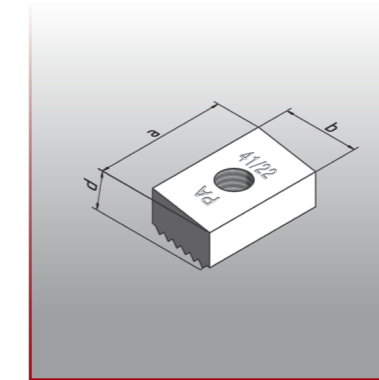
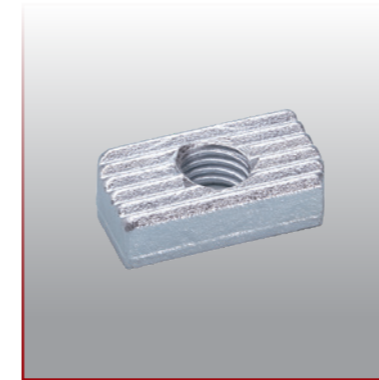
Werkstoff und Ausführung:
Stahl Zn = Stahl, galvanisch verzinkt
Edelstahl A4

Geeignet für Profil 72/48, 72/49

Durchmesser	Ausführung	Abmessung (mm)			max. zul. Last (kN)	Artikelnummer	Brutto-Preis in € per 100 Stück
		a	b	d			
M 12	Stahl Zn	58,0	31,0	22,0	17,341	G6121	498,88
M 12	Edelstahl A4	58,0	31,0	22,0	17,341	G6124	3.155,44
M 16	Stahl Zn	58,0	31,0	22,0	19,441	G6161	498,88
M 16	Edelstahl A4	58,0	31,0	22,0	18,172	G6164	3.155,44
M 20	Stahl Zn	58,0	31,0	22,0	19,411	G6201	498,88
M 20	Edelstahl A4	58,0	31,0	22,0	18,172	G6204	3.155,44

Weitere Abmessungen, Werkstoffe und Beschichtungen auf Anfrage möglich.
Tragfähigkeit nach EC 3 (EN 1993).

: Gewindeplatten mit Verzahnung, Typ 41 / 22



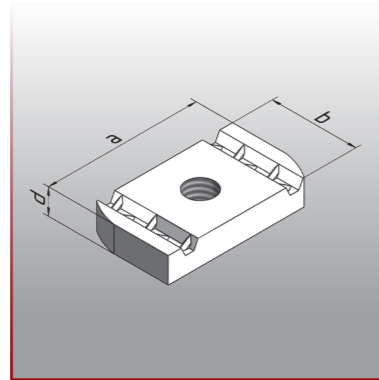
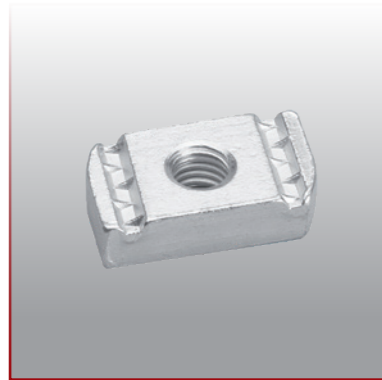
Werkstoff und Ausführung:
Stahl Zn = Stahl, galvanisch verzinkt
Edelstahl A4

Geeignet für Profil 41/21, 41/41

Durchmesser	Ausführung	Abmessung (mm)			max. zul. Last (kN)	Artikelnummer	Brutto-Preis in € per 100 Stück
		a	b	d			
M 6	Stahl Zn	34,5	20	10,5	4,135	G94122061-Z	203,16
M 6	Edelstahl A4	34,5	20	10,5	4,135	G94122064-Z	1.254,04
M 8	Stahl Zn	34,5	20	10,5	7,529	G94122081-Z	203,16
M 8	Edelstahl A4	34,5	20	10,5	7,529	G94122084-Z	1.254,04
M 10	Stahl Zn	34,5	20	10,5	11,931	G94122101-Z	203,16
M 10	Edelstahl A4	34,5	20	10,5	11,931	G94122104-Z	1.274,04
M 12	Stahl Zn	34,5	20	10,5	12,781	G94122121-Z	239,76
M 12	Edelstahl A4	34,5	20	10,5	11,965	G94122124-Z	1.297,12

Weitere Abmessungen, Werkstoffe und Beschichtungen auf Anfrage möglich.
Tragfähigkeit nach EC 3 (EN 1993).

: Gewindeplatten mit Teilverzahnung, Typ 41 / 41



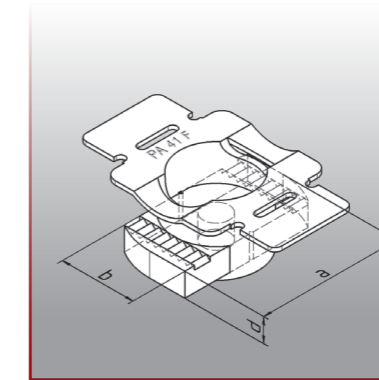
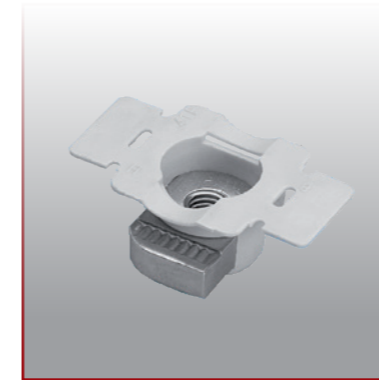
Werkstoff und Ausführung:
 Stahl Zn = Stahl, galvanisch verzinkt
 Stahl tZn = Stahl, feuerverzinkt
 Edelstahl A2
 Edelstahl A4

Geeignet für Profil 41/21, 41/41

Durchmesser	Ausführung	Abmessung (mm)			max. zul. Last (kN)	Artikelnummer	Brutto-Preis in € per 100 Stück
		a	b	d			
M 6	Stahl Zn	34,5	19,5	6	4,135	G7061	60,80
M 6	Edelstahl A2	34,5	19,5	6	4,060	G7063	262,39
M 6	Edelstahl A4	34,5	19,5	6	4,135	G7064	392,36
M 8	Stahl Zn	34,5	19,5	8	7,529	G7081	66,28
M 8	Stahl tZn	34,5	19,5	8	7,529	G7082	65,61
M 8	Edelstahl A2	34,5	19,5	6	4,060	G7083	262,39
M 8	Edelstahl A4	34,5	19,5	8	7,529	G7084	392,36
M 10	Stahl Zn	34,5	19,5	9	10,733	G7101	66,28
M 10	Stahl tZn	34,5	19,5	9	10,733	G7102	69,62
M 10	Edelstahl A2	34,5	19,5	9	9,135	G7103	344,29
M 10	Edelstahl A4	34,5	19,5	9	10,048	G7104	515,48
M 12	Stahl Zn	34,5	19,5	11	16,034	G7121	79,12
M 12	Stahl tZn	34,5	19,5	11	16,034	G7122	87,96
M 12	Edelstahl A2	34,5	19,5	11	13,646	G7123	344,29
M 12	Edelstahl A4	34,5	19,5	11	15,010	G7124	515,48
M 14	Stahl Zn	34,5	19,5	12	19,082	G7161	241,16
M 16	Stahl tZn	34,5	19,5	12	16,240	G7162	259,20
M 16	Edelstahl A4	34,5	19,5	12	17,864	G7164	1.492,16

Weitere Abmessungen, Werkstoffe und Beschichtungen auf Anfrage möglich.
 Tragfähigkeit nach EC 3 (EN 1993).

: Gewindeplatten mit Teilverzahnung, Typ 41 / 41 F



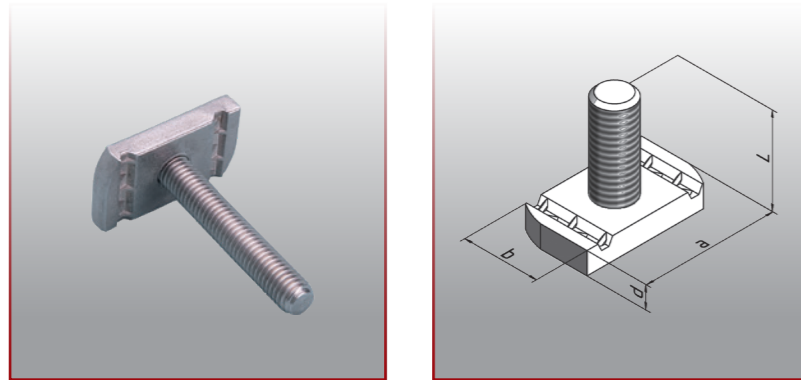
Werkstoff und Ausführung:
 Stahl Zn = Stahl, galvanisch verzinkt
 Stahl tZn = Stahl, feuerverzinkt
 Edelstahl A2
 Edelstahl A4
 mit Fixierhilfe

Geeignet für Profil 41/21, 41/41

Durchmesser	Ausführung	Abmessung (mm)			max. zul. Last (kN)	Artikelnummer	Brutto-Preis in € per 100 Stück
		a	b	d			
M 6	Stahl Zn	34,0	18	6	4,110	GF7061	103,50
M 6	Stahl tZn	34,0	18	6	4,110	GF7062	106,32
M 6	Edelstahl A2	34,0	18	6	3,497	GF7063	344,54
M 6	Edelstahl A4	34,0	18	6	3,847	GF7064	404,12
M 8	Stahl Zn	34,0	18	8	7,393	GF7081	108,67
M 8	Stahl tZn	34,0	18	8	7,393	GF7082	126,40
M 8	Edelstahl A2	34,0	18	8	6,292	GF7083	344,54
M 8	Edelstahl A4	34,0	18	8	6,921	GF7084	404,12
M 10	Stahl Zn	34,0	18	9	9,247	GF7101	108,67
M 10	Stahl tZn	34,0	18	9	9,247	GF7102	129,60
M 10	Edelstahl A2	34,0	18	9	7,870	GF7103	421,54
M 10	Edelstahl A4	34,0	18	9	8,657	GF7104	520,07
M 12	Stahl Zn	34,0	18	9	9,357	GF7121	121,48
M 12	Stahl tZn	34,0	18	9	9,357	GF7122	135,68
M 12	Edelstahl A2	34,0	18	9	7,963	GF7123	421,54
M 12	Edelstahl A4	34,0	18	9	8,760	GF7124	520,07

Weitere Abmessungen, Werkstoffe und Beschichtungen auf Anfrage möglich.
 Tragfähigkeit nach EC 3 (EN 1993).

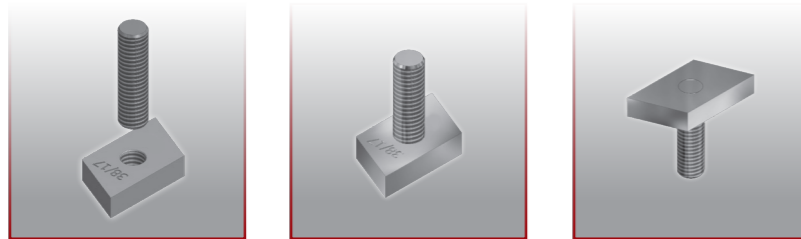
: Gewindeplatten, mit Bolzen verpresst



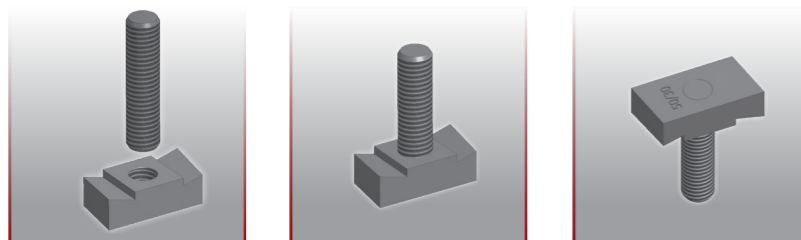
Ein auf Ihre Wünsche zugeschnittenes Produkt, bei dem Sie festlegen, welche Gewindeplatte und welcher Gewindebolzen, soweit technisch sinnvoll, kombiniert werden sollen.

Diese Komponenten werden zu einer individuellen Schraube verpresst. Dies ist in fast allen Materialien, Werkstoffgüten und Beschichtungen möglich.

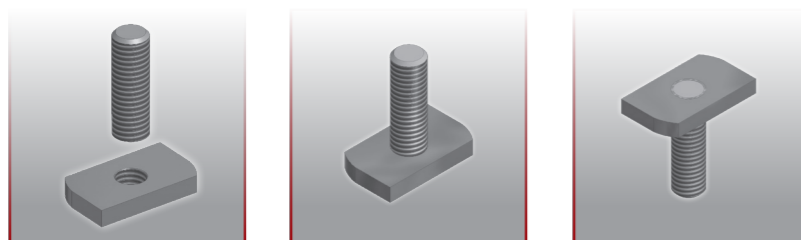
Beispiele für die individuellen Möglichkeiten der Verpressung



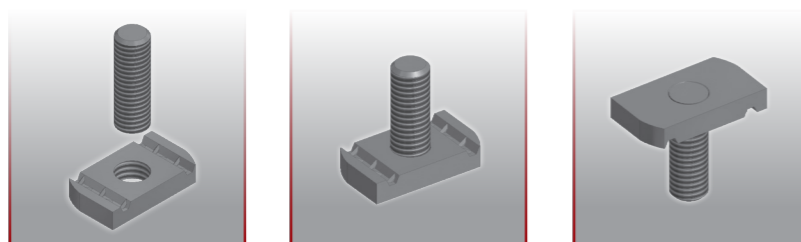
Hammerkopf-Gewindeplatte, mit Bolzen verpresst



Hakenkopf-Gewindeplatte, mit Bolzen verpresst

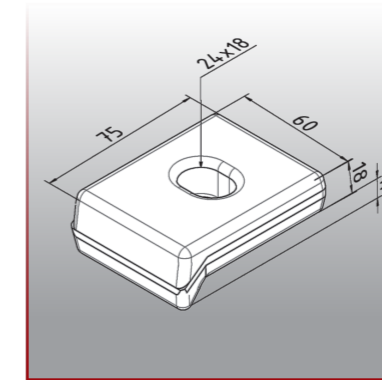
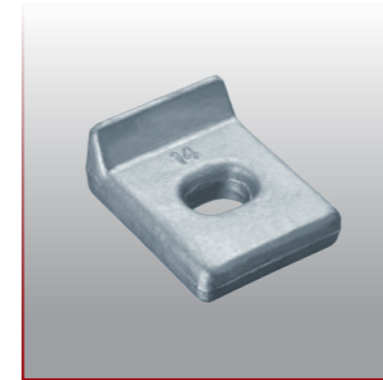


Gewindeplatte, Typ 35/20, mit Bolzen verpresst



Gewindeplatte, Typ 41/41, mit Teilverzahnung, mit Bolzen verpresst

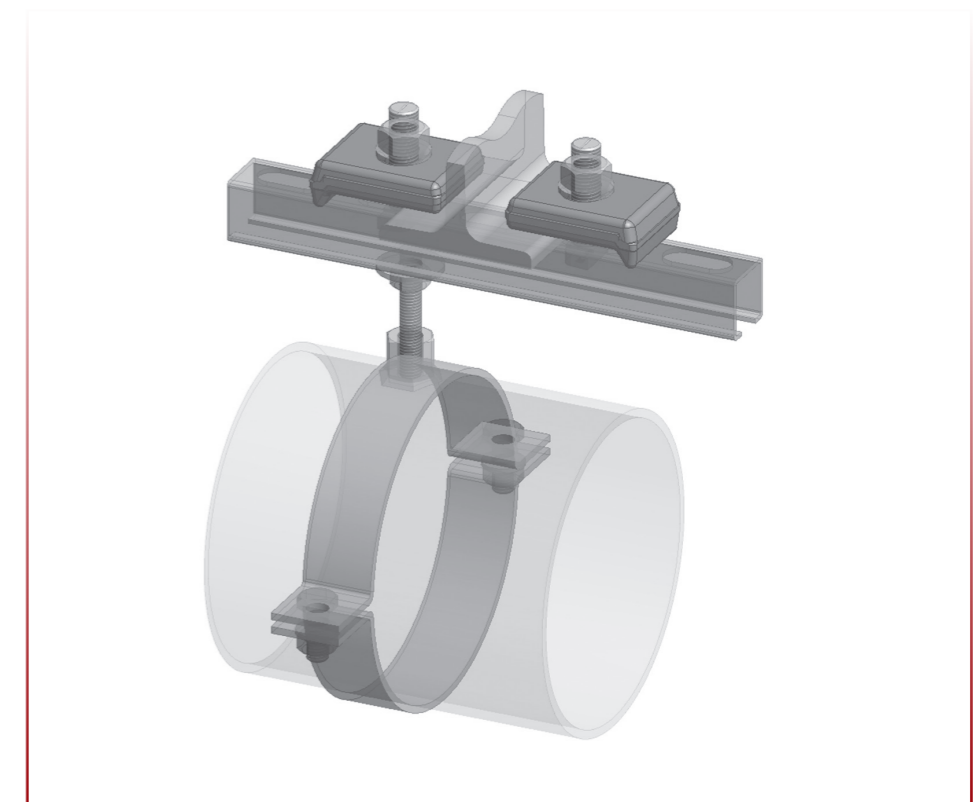
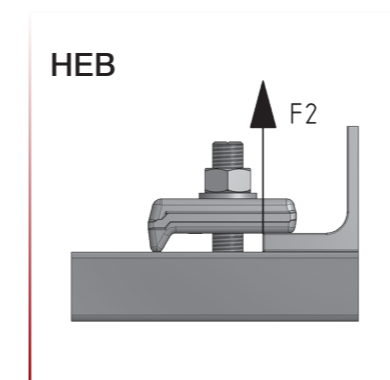
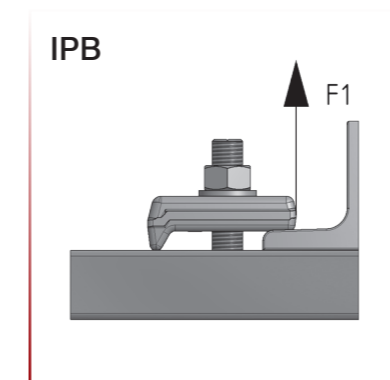
: Klemmplatten



Werkstoff und Ausführung:
Stahl tZn = Stahl, geschmiedet,
feuerverzinkt

tZn feuerverzinkt Typ	h Klemmhöhe (mm)	Zulässige Belastung (kN)	Vorzugsweise zu verwenden bei:			Artikel- nummer	Brutto-Preis in € per 100 Stück
			Normalprofil I	Normalprofil HEB (IPB)	Kran- bzw. Fahrschienen		
KLP 60/10	10	F1 = 7,0 Hammerkopfschraube M16 x 60, Güte 4.6	120–160	100	A 65, S 33, S 41	KLP60.10.2	699,40
KLP 60/12	12		22–240	140	A 100, S 49, A 75	KLP60.12.2	723,36
KLP 60/14	14	F2 = 11,25 Hammerkopfschraube M16 x 60, Güte 8.8	240–280	160–180	A 120, S 54	KLP60.14.2	736,16
KLP 60/16	16		300–340	200–220	S 64	KLP60.16.2	754,60
KLP 60/18	18		360–380	240–260	–	KLP60.18.2	776,68
KLP 60/20	20		400–450	280–300	–	KLP60.20.2	813,56

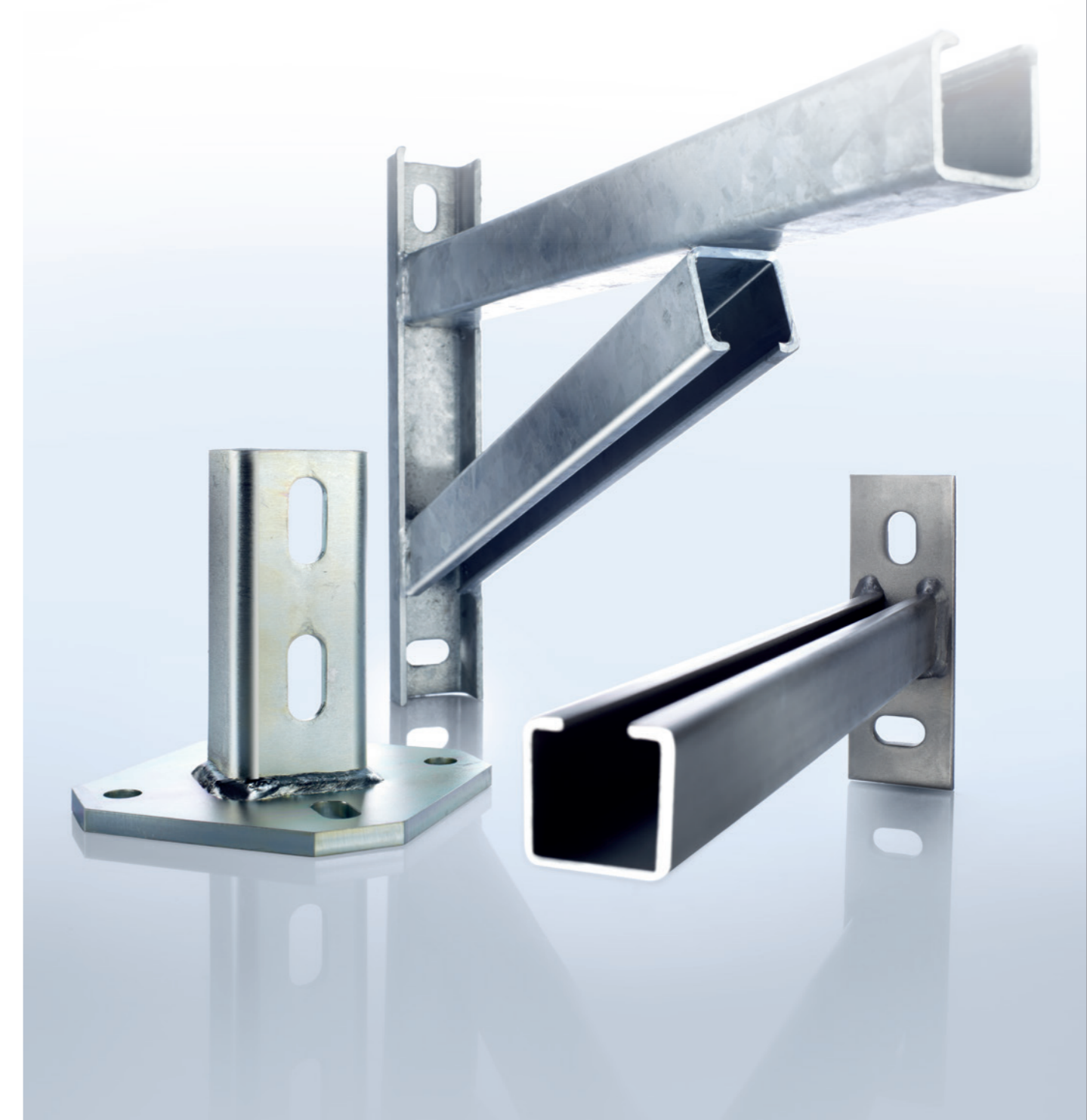
Weitere Abmessungen und Ausführungen auf Anfrage möglich.



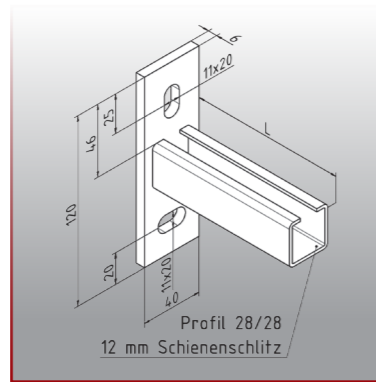
: Auflagekonsolen

	Seite
Auflagekonsolen, Typ 1	95
Auflagekonsolen, Typ 2	96
Auflagekonsolen, Typ 3	97
Auflagekonsolen, Typ 4	98
Auflagekonsolen, Typ 4D	99
Auflagekonsolen, Typ 5	100
Auflagekonsolen, Typ 6	101
Profil-Endstopfen für Auflagekonsolen	102

: Auflagekonsolen



: Auflagekonsolen, MSK Typ 1



Werkstoff und Ausführung:
tZn = Stahl, feuerverzinkt
Edelstahl A4 = 1.4401 / 1.4404 / 1.4571

tZn = Stahl, feuerverzinkt

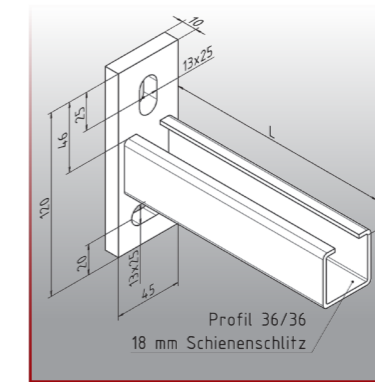
Konsolenlänge (mm)	Höhe (mm)	Tragfähigkeitswerte				Artikelnummer	Brutto-Preis in € per Stück
		F1 (kN)	F1 (kN)	F2 (kN)	F3 (kN)		
100	120	2,806	1,690	1,402	0,935	K1.100.2	10,80
200	120	1,401	0,766	0,700	0,465	K1.200.2	11,56
300	120	0,931	0,533	0,465	0,309	K1.300.2	12,16
400	120	0,695	0,392	0,347	0,231	K1.400.2	12,68

Edelstahl A4

Konsolenlänge (mm)	Höhe (mm)	Tragfähigkeitswerte				Artikelnummer	Brutto-Preis in € per Stück
		F1 (kN)	F1 (kN)	F2 (kN)	F3 (kN)		
100	120	2,806	1,824	1,402	0,935	K1.100.4	25,32
200	120	1,467	0,826	0,755	0,502	K1.200.4	28,72
300	120	0,985	0,533	0,502	0,334	K1.300.4	32,04
400	120	0,740	0,392	0,375	0,249	K1.400.4	35,16

Weitere Längen für diverse Anwendungsfälle in verschiedenen Werkstoffen und Beschichtungen (bspw. RAL-Pulverbeschichtungen) auf Anfrage möglich.
Tragfähigkeitswerte nach EC 3 (EN 1993).

: Auflagekonsolen, MSK Typ 2



Werkstoff und Ausführung:
tZn = Stahl, feuerverzinkt
Edelstahl A4 = 1.4401 / 1.4404 / 1.4571

tZn = Stahl, feuerverzinkt

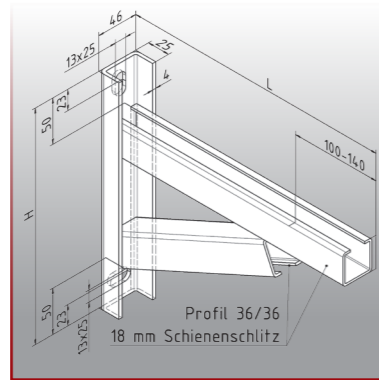
Konsolenlänge (mm)	Höhe (mm)	Tragfähigkeitswerte				Artikelnummer	Brutto-Preis in € per Stück
		F1 (kN)	F1 (kN)	F2 (kN)	F3 (kN)		
300	120	3,096	1,638	1,548	1,031	K2.300.2	16,28
400	120	2,318	1,210	1,159	0,772	K2.400.2	17,56
500	120	1,850	0,958	0,924	0,616	K2.500.2	18,84
600	120	1,546	0,792	0,772	0,515	K2.600.2	20,16

Edelstahl A4

Konsolenlänge (mm)	Höhe (mm)	Tragfähigkeitswerte				Artikelnummer	Brutto-Preis in € per Stück
		F1 (kN)	F1 (kN)	F2 (kN)	F3 (kN)		
300	120	2,926	1,539	1,492	0,975	K2.300.4	49,44
400	120	2,191	1,137	1,095	0,729	K2.400.4	55,40
500	120	1,748	0,915	0,874	0,581	K2.500.4	61,76
600	120	1,452	0,756	0,726	0,484	K2.600.4	67,68

Weitere Längen für diverse Anwendungsfälle in verschiedenen Werkstoffen und Beschichtungen (bspw. RAL-Pulverbeschichtungen) auf Anfrage möglich.
Tragfähigkeitswerte nach EC 3 (EN 1993).

: Auflagekonsolen, MSK Typ 3



Werkstoff und Ausführung:
 tZn = Stahl, feuerverzinkt
 Edelstahl A4 = 1.4401 / 1.4404 / 1.4571

tZn = Stahl, feuerverzinkt

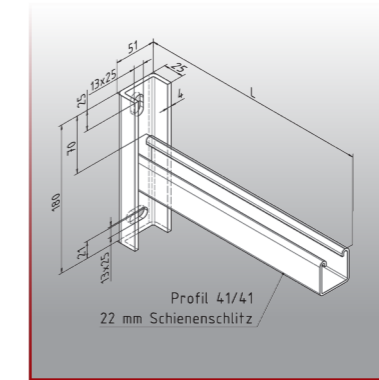
Konsolenlänge (mm)	Höhe (mm)	Tragfähigkeitswerte				Artikelnummer	Brutto-Preis in € per Stück
		F1 (kN)	F1 (kN)	F2 (kN)	F3 (kN)		
300	255	8,659	6,804	4,329	2,886	K3.300.2	28,88
400	280	5,886	5,033	3,633	2,421	K3.400.2	31,80
500	310	4,585	4,227	3,196	2,184	K3.500.2	34,80
600	340	3,712	3,733	2,688	1,782	K3.600.2	37,48
700	370	3,201	3,414	2,295	1,630	K3.700.2	40,52

Edelstahl A4

Konsolenlänge (mm)	Höhe (mm)	Tragfähigkeitswerte				Artikelnummer	Brutto-Preis in € per Stück
		F1 (kN)	F1 (kN)	F2 (kN)	F3 (kN)		
300	255	8,845	6,951	4,422	2,948	K3.300.4	82,24
400	280	5,983	5,141	3,711	2,473	K3.400.4	95,36
500	310	4,659	4,318	3,300	2,231	K3.500.4	108,72
600	340	3,715	3,815	2,736	1,951	K3.600.4	122,24
700	370	3,207	3,488	2,357	1,953	K3.700.4	135,52

Weitere Längen für diverse Anwendungsfälle in verschiedenen Werkstoffen und Beschichtungen (bspw. RAL-Pulverbeschichtungen) auf Anfrage möglich.
 Tragfähigkeitswerte nach EC 3 (EN 1993)

: Auflagekonsolen, MSK Typ 4



Werkstoff und Ausführung:
 tZn = Stahl, feuerverzinkt
 Edelstahl A4 = 1.4401 / 1.4404 / 1.4571

tZn = Stahl, feuerverzinkt

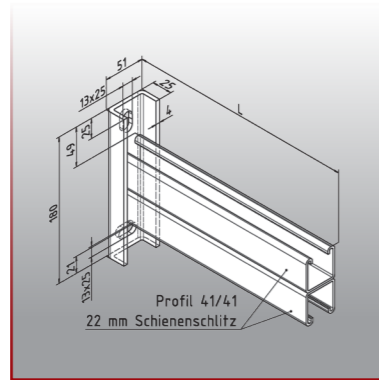
Konsolenlänge (mm)	Höhe (mm)	Tragfähigkeitswerte				Artikelnummer	Brutto-Preis in € per Stück
		F1 (kN)	F1 (kN)	F2 (kN)	F3 (kN)		
175	180	7,512	5,012	3,756	2,503	K4.175.2	17,00
325	180	4,745	2,468	2,380	1,584	K4.325.2	18,92
475	180	3,185	1,635	1,595	1,062	K4.475.2	20,84

Edelstahl A4

Konsolenlänge (mm)	Höhe (mm)	Tragfähigkeitswerte				Artikelnummer	Brutto-Preis in € per Stück
		F1 (kN)	F1 (kN)	F2 (kN)	F3 (kN)		
175	180	8,042	5,158	4,021	2,680	K4.175.4	51,24
325	180	4,884	2,541	2,450	1,631	K4.325.4	65,64
475	180	3,278	1,683	1,642	1,093	K4.475.4	80,20

Weitere Längen für diverse Anwendungsfälle in verschiedenen Werkstoffen und Beschichtungen (bspw. RAL-Pulverbeschichtungen) auf Anfrage möglich.
 Tragfähigkeitswerte nach EC 3 (EN 1993)

: Auflagekonsolen, MSK Typ 4D



Werkstoff und Ausführung:
tZn = Stahl, feuerverzinkt
Edelstahl A4 = 1.4401 / 1.4404 / 1.4571

tZn = Stahl, feuerverzinkt

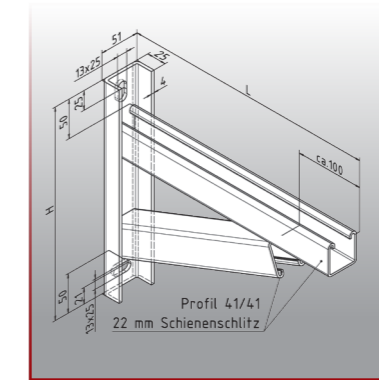
Konsolenlänge (mm)	Höhe (mm)	Tragfähigkeitswerte				Artikelnummer	Brutto-Preis in € per Stück
		F1 (kN)	F1 (kN)	F2 (kN)	F3 (kN)		
325	180	5,613	2,919	2,815	1,875	K4.175.2D	24,72
475	180	3,761	1,930	1,884	1,255	K4.325.2D	29,20
625	180	2,829	1,437	1,412	0,941	K4.475.2D	35,08

Edelstahl A4

Konsolenlänge (mm)	Höhe (mm)	Tragfähigkeitswerte				Artikelnummer	Brutto-Preis in € per Stück
		F1 (kN)	F1 (kN)	F2 (kN)	F3 (kN)		
325	180	5,793	3,013	2,905	1,935	K4.175.4D	100,28
475	180	3,882	1,993	1,945	1,295	K4.325.4D	129,44
625	180	2,920	1,485	1,458	0,971	K4.475.4D	156,84

Weitere Längen für diverse Anwendungsfälle in verschiedenen Werkstoffen und Beschichtungen (bspw. RAL-Pulverbeschichtungen) auf Anfrage möglich.
Tragfähigkeitswerte nach EC 3 (EN 1993)

: Auflagekonsolen, MSK Typ 5



Werkstoff und Ausführung:
tZn = Stahl, feuerverzinkt
Edelstahl A4 = 1.4401 / 1.4404 / 1.4571

tZn = Stahl, feuerverzinkt

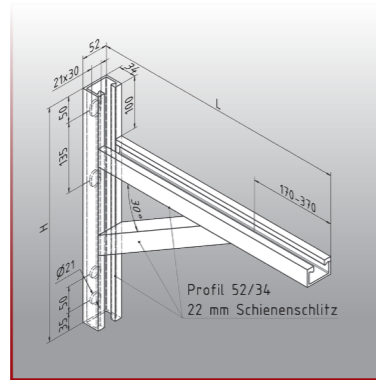
Konsolenlänge (mm)	Höhe (mm)	Tragfähigkeitswerte				Artikelnummer	Brutto-Preis in € per Stück
		F1 (kN)	F1 (kN)	F2 (kN)	F3 (kN)		
325	270	9,324	7,075	4,692	3,114	K5.325.2	35,12
475	330	6,321	5,211	4,062	2,704	K5.475.2	38,72
625	380	4,793	4,384	3,304	2,412	K5.625.2	45,72
775	430	3,857	3,915	2,548	1,948	K5.775.2	54,00

Edelstahl A4

Konsolenlänge (mm)	Höhe (mm)	Tragfähigkeitswerte				Artikelnummer	Brutto-Preis in € per Stück
		F1 (kN)	F1 (kN)	F2 (kN)	F3 (kN)		
325	270	9,519	7,223	4,791	3,180	K5.325.4	116,60
475	330	6,457	5,320	4,147	2,761	K5.475.4	164,00
625	380	4,890	4,475	3,486	2,460	K5.625.4	202,20
775	430	3,945	3,996	2,843	1,992	K5.775.4	236,92

Weitere Längen für diverse Anwendungsfälle in verschiedenen Werkstoffen und Beschichtungen (bspw. RAL-Pulverbeschichtungen) auf Anfrage möglich.
Tragfähigkeitswerte nach EC 3 (EN 1993)

: Auflagekonsolen, MSK Typ 6, warmgewalzt



Werkstoff und Ausführung:
tZn = Stahl, feuerverzinkt
Edelstahl A4 = 1.4401 / 1.4404 / 1.4571

tZn = Stahl, feuerverzinkt

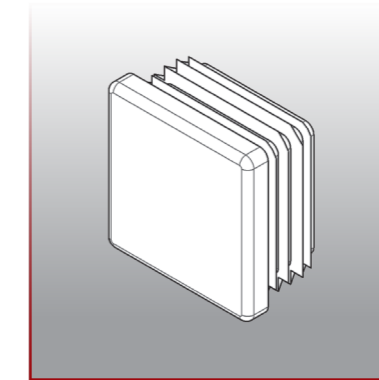
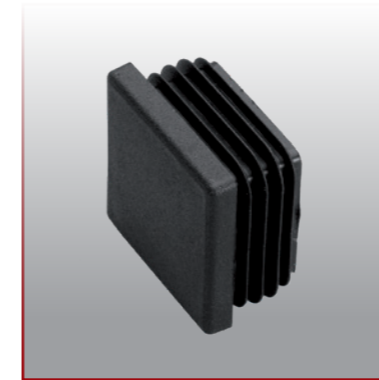
Konsolenlänge (mm)	Höhe (mm)	Tragfähigkeitswerte			Artikelnummer	Brutto-Preis in € per Stück
		F1 (kN)	F1 (kN)	F2 (kN)		
500	450	16,300	15,203	8,169	K6.500.2	89,56
600	475	14,410	15,203	8,175	K6.600.2	97,72
700	500	13,224	15,203	6,610	K6.700.2	105,60
800	550	12,826	15,203	6,421	K6.800.2	114,76
900	600	10,824	15,203	5,411	K6.900.2	123,64
1.000	650	10,678	15,203	5,338	K6.1000.2	132,80
1.100	700	9,064	15,203	5,462	K6.1100.2	141,88

Edelstahl A4

Konsolenlänge (mm)	Höhe (mm)	Tragfähigkeitswerte			Artikelnummer	Brutto-Preis in € per Stück
		F1 (kN)	F1 (kN)	F2 (kN)		
500	450	15,246	14,215	7,643	K6.500.4	406,56
600	475	13,474	14,215	6,737	K6.600.4	461,44
700	500	12,364	14,215	6,182	K6.700.4	516,40
800	550	12,011	14,215	6,013	K6.800.4	577,12
900	600	10,127	14,215	5,063	K6.900.4	637,40
1.000	650	9,991	14,215	4,995	K6.1000.4	697,92
1.100	700	8,484	14,215	5,109	K6.1100.4	758,56

Weitere Längen für diverse Anwendungsfälle in verschiedenen Werkstoffe und Beschichtungen (bspw. RAL-Pulverbeschichtungen) auf Anfrage möglich.
Tragfähigkeitswerte nach EC 3 (EN 1993)

: Profil-Endstopfen für Auflagekonsolen Typ 1-5



Werkstoff und Ausführung:
PE, schwarz

Endstopfen für Montage-, Lochschienen und Auflagenkonsolen.

Typ	Artikelnummer	Brutto-Preis in € per 100 Stück
Endstopfen 28/28	Endstopfen2	46,00
Endstopfen 36/36	Endstopfen4	58,92
Endstopfen 41/41	Endstopfen6	71,76

Andere Ausführungen, Logos und Farben auf Anfrage möglich.

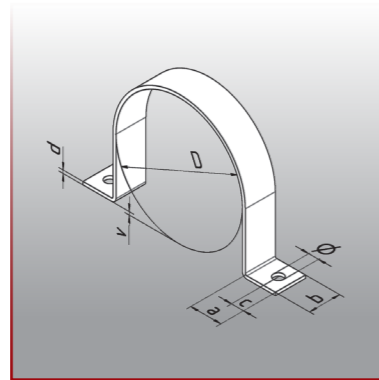
: Rohrschellen

	Seite
Rohrschellen, Typ A	105–106
Rohrschellen, Typ ADM	107–108
Rohrschellen, B	109–110
Rohrschellen, BA	111–112
Rohrschellen, DIN 1592	113–116
Rohrschellen, DIN 1593	117–121
Rohrschellen, DIN 1596	122–125
Rohrschellen, DIN 1597	126–129
Rohrschellen, DIN 3567, Form A	130–134
Rohrschellen, DIN 3567, Form B	135–139
Bemessungshilfe Rohrabmessungen und Rohrschellenauswahl	141–142
Rohrschellenzubehör	143–145

: Rohrschellen



: Rohrschellen, Typ A



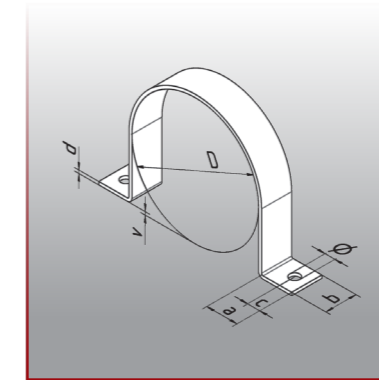
Werkstoff und Ausführung:
tZn = Stahl, feuerverzinkt

Technische Details siehe Seite 140-141

Ø (mm)	Loch-Ø (mm)	Materialabmessung b/d (mm)	Laschenbreite a (mm)	Randabstand c (mm)	Vorspannmaß v (mm)	Artikelnummer	Brutto-Preis in € per 100 Stück
33,5	11	25 / 3	30	13	2,75	RS.A.0335.253.2	147,16
42,5	11	25 / 3	30	13	2,75	RS.A.0425.253.2	152,72
48,5	11	25 / 3	30	13	2,75	RS.A.0485.253.2	169,28
50	11	25 / 3	30	13	3,00	RS.A.050.253.2	186,00
56	11	25 / 3	30	13	3,00	RS.A.056.253.2	198,88
60	11	25 / 3	30	13	3,00	RS.A.060.253.2	200,60
64	11	25 / 3	30	13	3,00	RS.A.064.253.2	207,92
77	11	25 / 3	30	13	3,00	RS.A.077.253.2	296,36
80	11	25 / 3	30	13	3,00	RS.A.080.253.2	300,40
84	11	25 / 3	30	13	3,00	RS.A.084.253.2	307,40
89	11	25 / 3	30	13	3,00	RS.A.089.253.2	316,60
96	11	25 / 3	30	13	3,00	RS.A.096.253.2	335,00
100	11	30 / 4	30	13	4,00	RS.A.100.304.2	382,80
110	11	30 / 4	30	13	4,00	RS.A.110.304.2	417,84
116	11	30 / 4	30	13	4,00	RS.A.116.304.2	522,68
125	11	30 / 4	30	13	4,00	RS.A.125.304.2	548,48
137	11	30 / 4	30	13	4,00	RS.A.137.304.2	638,64
141	11	30 / 4	30	13	4,00	RS.A.141.304.2	673,64
150	11	30 / 4	30	13	4,00	RS.A.150.304.2	695,76
157	11	30 / 4	30	13	4,00	RS.A.157.304.2	714,12
160	13	40 / 4	40	16	4,00	RS.A.160.404.2	778,48
168	13	40 / 4	40	16	4,00	RS.A.168.404.2	791,40
176	13	40 / 4	40	16	4,00	RS.A.176.404.2	831,92
185	13	40 / 4	40	16	4,00	RS.A.185.404.2	887,20
200	13	40 / 4	40	16	4,00	RS.A.200.404.2	922,16
212	13	40 / 4	40	16	4,00	RS.A.212.404.2	1.069,36
218	13	40 / 4	40	16	4,00	RS.A.218.404.2	1.069,36
225	13	40 / 4	40	16	4,00	RS.A.225.404.2	1.113,52
235	13	40 / 4	40	16	4,00	RS.A.235.404.2	1.144,84
267	17	50 / 5	50	25	5,00	RS.A.267.505.2	6.730,92
273	17	50 / 5	50	25	5,00	RS.A.273.505.2	6.850,52
285	17	50 / 5	50	25	5,00	RS.A.285.505.2	8.028,56
326	17	50 / 5	50	25	5,00	RS.A.326.505.2	8.232,80
340	17	50 / 5	50	25	5,00	RS.A.340.505.2	8.387,48
355	17	50 / 5	50	25	5,00	RS.A.355.505.2	8.696,68
400	17	50 / 5	50	25	5,00	RS.A.400.505.2	9.613,32
406	17	50 / 5	50	25	5,00	RS.A.406.505.2	10.318,20
429	17	50 / 5	50	25	5,00	RS.A.429.505.2	11.128,04
508	17	50 / 5	50	25	5,00	RS.A.508.505.2	12.504,80
532	17	50 / 5	50	25	5,00	RS.A.532.505.2	15.729,52

Alternative Durchmesser, Abmessungen, Werkstoffe und Beschichtungen auf Anfrage möglich.

: Rohrschellen, Typ A



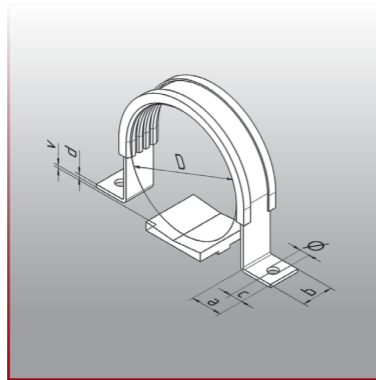
Werkstoff und Ausführung:
Edelstahl A4 = 1.4404 / 1.4571

Technische Details siehe Seite 140-141

Ø (mm)	Loch-Ø (mm)	Materialabmessung b/d (mm)	Laschenbreite a (mm)	Randabstand c (mm)	Vorspannmaß v (mm)	Artikelnummer	Brutto-Preis in € per 100 Stück
33,5	11	25 / 3	30	13	2,75	RS.A.0335.253.4	1.059,64
42,5	11	25 / 3	30	13	2,75	RS.A.0425.253.4	1.199,88
48,5	11	25 / 3	30	13	2,75	RS.A.0485.253.4	1.314,52
50	11	25 / 3	30	13	3,00	RS.A.050.253.4	1.386,04
56	11	25 / 3	30	13	3,00	RS.A.056.253.4	1.494,96
60	11	25 / 3	30	13	3,00	RS.A.060.253.4	1.592,28
64	11	25 / 3	30	13	3,00	RS.A.064.253.4	1.686,68
77	11	25 / 3	30	13	3,00	RS.A.077.253.4	2.001,80
80	11	25 / 3	30	13	3,00	RS.A.080.253.4	2.073,44
84	11	25 / 3	30	13	3,00	RS.A.084.253.4	2.102,04
89	11	25 / 3	30	13	3,00	RS.A.089.253.4	2.316,88
96	11	25 / 3	30	13	3,00	RS.A.096.253.4	2.388,40
100	11	30 / 4	30	13	4,00	RS.A.100.304.4	3.439,36
110	11	30 / 4	30	13	4,00	RS.A.110.304.4	3.766,00
116	11	30 / 4	30	13	4,00	RS.A.116.304.4	3.803,16
125	11	30 / 4	30	13	4,00	RS.A.125.304.4	3.983,60
137	11	30 / 4	30	13	4,00	RS.A.137.304.4	4.304,44
141	11	30 / 4	30	13	4,00	RS.A.141.304.4	4.338,76
150	11	30 / 4	30	13	4,00	RS.A.150.304.4	4.625,04
157	11	30 / 4	30	13	4,00	RS.A.157.304.4	4.822,76
160	13	40 / 4	40	16	4,00	RS.A.160.404.4	6.057,00
168	13	40 / 4	40	16	4,00	RS.A.168.404.4	6.168,60
176	13	40 / 4	40	16	4,00	RS.A.176.404.4	6.386,32
185	13	40 / 4	40	16	4,00	RS.A.185.404.4	6.795,82
200	13	40 / 4	40	16	4,00	RS.A.200.404.4	7.050,80
212	13	40 / 4	40	16	4,00	RS.A.212.404.4	7.486,04
218	13	40 / 4	40	16	4,00	RS.A.218.404.4	7.646,32
225	13	40 / 4	40	16	4,00	RS.A.225.404.4	7.863,96
235	13	40 / 4	40	16	4,00	RS.A.235.404.4	8.436,76
267	17	50 / 5	50	25	5,00	RS.A.267.505.4	17.074,08
273	17	50 / 5	50	25	5,00	RS.A.273.505.4	17.311,88
285	17	50 / 5	50	25	5,00	RS.A.285.505.4	18.205,36
326	17	50 / 5	50	25	5,00	RS.A.326.505.4	18.297,00
340	17	50 / 5	50	25	5,00	RS.A.340.505.4	21.498,62
355	17	50 / 5	50	25	5,00	RS.A.355.505.4	21.977,04
400	17	50 / 5	50	25	5,00	RS.A.400.505.4	22.323,48
406	17	50 / 5	50	25	5,00	RS.A.406.505.4	22.423,76
429	17	50 / 5	50	25	5,00	RS.A.429.505.4	25.817,36
508	17	50 / 5	50	25	5,00	RS.A.508.505.4	27.412,56
532	17	50 / 5	50	25	5,00	RS.A.532.505.4	28.592,36

Alternative Durchmesser, Abmessungen, Werkstoffe und Beschichtungen auf Anfrage möglich.

: Rohrschellen, Typ ADM



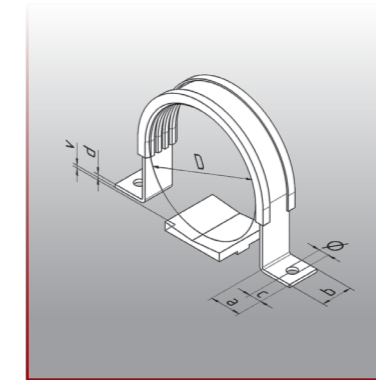
Werkstoff und Ausführung:
tZn = Stahl, feuerverzinkt

Mit Dämmgummiprofil und MUV.
Das Dämmgummiprofil wird als lose
Meterware geliefert.

Technische Details siehe Seite 140-141

Ø (mm)	Loch-Ø (mm)	Materialabmes- sung b/d (mm)	Laschenbreite a (mm)	Randabstand c (mm)	Vorspannmaß v (mm)	Artikel- nummer	Brutto-Preis in € per 100 Stück
33,5	11	25 / 3	30	13	2,75	RS.ADM.0335.253.2	488,00
42,5	11	25 / 3	30	13	2,75	RS.ADM.0425.253.2	488,00
48,5	11	25 / 3	30	13	2,75	RS.ADM.0485.253.2	524,00
50	11	25 / 3	30	13	3,00	RS.ADM.050.253.2	540,00
56	11	25 / 3	30	13	3,00	RS.ADM.056.253.2	552,00
60	11	25 / 3	30	13	3,00	RS.ADM.060.253.2	566,40
64	11	25 / 3	30	13	3,00	RS.ADM.064.253.2	576,00
77	11	25 / 3	30	13	3,00	RS.ADM.077.253.2	652,00
80	11	25 / 3	30	13	3,00	RS.ADM.080.253.2	828,00
84	11	25 / 3	30	13	3,00	RS.ADM.084.253.2	840,00
89	11	25 / 3	30	13	3,00	RS.ADM.089.253.2	848,00
96	11	25 / 3	30	13	3,00	RS.ADM.096.253.2	868,00
100	11	30 / 4	30	13	4,00	RS.ADM.100.304.2	944,00
110	11	30 / 4	30	13	4,00	RS.ADM.110.304.2	980,00
116	11	30 / 4	30	13	4,00	RS.ADM.116.304.2	1.064,00
125	11	30 / 4	30	13	4,00	RS.ADM.125.304.2	1.100,00
137	11	30 / 4	30	13	4,00	RS.ADM.137.304.2	1.184,00
141	11	30 / 4	30	13	4,00	RS.ADM.141.304.2	1.204,00
150	11	30 / 4	30	13	4,00	RS.ADM.150.304.2	1.240,00
157	11	30 / 4	30	13	4,00	RS.ADM.157.304.2	1.260,00
160	13	40 / 4	40	16	4,00	RS.ADM.160.404.2	1.412,00
168	13	40 / 4	40	16	4,00	RS.ADM.168.404.2	1.416,00
176	13	40 / 4	40	16	4,00	RS.ADM.176.404.2	1.444,00
185	13	40 / 4	40	16	4,00	RS.ADM.185.404.2	1.536,00
200	13	40 / 4	40	16	4,00	RS.ADM.200.404.2	1.556,00
212	13	40 / 4	40	16	4,00	RS.ADM.212.404.2	1.712,00
218	13	40 / 4	40	16	4,00	RS.ADM.218.404.2	1.712,00
225	13	40 / 4	40	16	4,00	RS.ADM.225.404.2	1.788,00
235	13	40 / 4	40	16	4,00	RS.ADM.235.404.2	1.812,00
267	17	50 / 5	50	25	5,00	RS.ADM.267.505.2	6.580,00
273	17	50 / 5	50	25	5,00	RS.ADM.273.505.2	6.800,00
285	17	50 / 5	50	25	5,00	RS.ADM.285.505.2	7.792,00
326	17	50 / 5	50	25	5,00	RS.ADM.326.505.2	8.076,00
340	17	50 / 5	50	25	5,00	RS.ADM.340.505.2	8.260,00
355	17	50 / 5	50	25	5,00	RS.ADM.355.505.2	8.504,00
400	17	50 / 5	50	25	5,00	RS.ADM.400.505.2	9.400,00
406	17	50 / 5	50	25	5,00	RS.ADM.406.505.2	9.968,00
429	17	50 / 5	50	25	5,00	RS.ADM.429.505.2	10.612,00

: Rohrschellen, Typ ADM



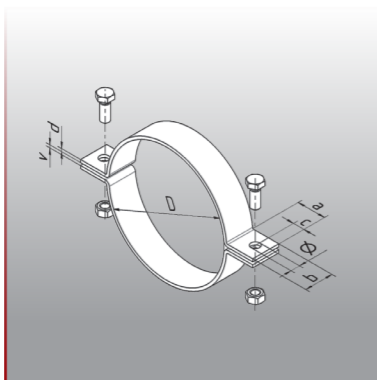
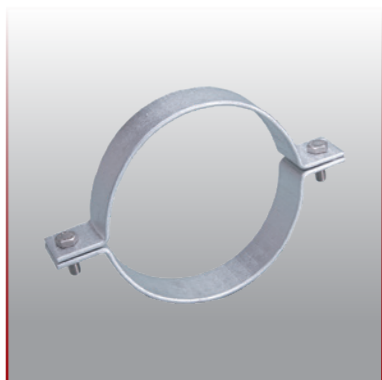
Werkstoff und Ausführung:
Edelstahl A4 = 1.4404 / 1.4571

Mit Dämmgummiprofil und MUV.
Das Dämmgummiprofil wird als lose
Meterware geliefert.

Technische Details siehe Seite 140-141

Ø (mm)	Loch-Ø (mm)	Materialabmes- sung b/d (mm)	Laschenbreite a (mm)	Randabstand c (mm)	Vorspannmaß v (mm)	Artikel- nummer	Brutto-Preis in € per 100 Stück
33,5	11	25 / 3	30	13	2,75	RS.ADM.0335.253.4	1.416,00
42,5	11	25 / 3	30	13	2,75	RS.ADM.0425.253.4	1.540,00
48,5	11	25 / 3	30	13	2,75	RS.ADM.0485.253.4	1.672,00
50	11	25 / 3	30	13	3,00	RS.ADM.050.253.4	1.720,00
56	11	25 / 3	30	13	3,00	RS.ADM.056.253.4	1.820,00
60	11	25 / 3	30	13	3,00	RS.ADM.060.253.4	1.900,00
64	11	25 / 3	30	13	3,00	RS.ADM.064.253.4	1.968,00
77	11	25 / 3	30	13	3,00	RS.ADM.077.253.4	2.252,00
80	11	25 / 3	30	13	3,00	RS.ADM.080.253.4	2.584,00
84	11	25 / 3	30	13	3,00	RS.ADM.084.253.4	2.588,00
89	11	25 / 3	30	13	3,00	RS.ADM.089.253.4	2.780,00
96	11	25 / 3	30	13	3,00	RS.ADM.096.253.4	2.860,00
100	11	30 / 4	30	13	4,00	RS.ADM.100.304.4	3.744,00
110	11	30 / 4	30	13	4,00	RS.ADM.110.304.4	4.020,00
116	11	30 / 4	30	13	4,00	RS.ADM.116.304.4	4.028,00
125	11	30 / 4	30	13	4,00	RS.ADM.125.304.4	4.212,00
137	11	30 / 4	30	13	4,00	RS.ADM.137.304.4	4.484,00
141	11	30 / 4	30	13	4,00	RS.ADM.141.304.4	4.508,00
150	11	30 / 4	30	13	4,00	RS.ADM.150.304.4	4.792,00
157	11	30 / 4	30	13	4,00	RS.ADM.157.304.4	4.948,00
160	13	40 / 4	40	16	4,00	RS.ADM.160.404.4	6.056,00
168	13	40 / 4	40	16	4,00	RS.ADM.168.404.4	6.152,00
176	13	40 / 4	40	16	4,00	RS.ADM.176.404.4	6.316,00
185	13	40 / 4	40	16	4,00	RS.ADM.185.404.4	6.720,00
200	13	40 / 4	40	16	4,00	RS.ADM.200.404.4	6.920,00
212	13	40 / 4	40	16	4,00	RS.ADM.212.404.4	7.316,00
218	13	40 / 4	40	16	4,00	RS.ADM.218.404.4	7.452,00
225	13	40 / 4	40	16	4,00	RS.ADM.225.404.4	7.696,00
235	13	40 / 4	40	16	4,00	RS.ADM.235.404.4	8.152,00
267	17	50 / 5	50	25	5,00	RS.ADM.267.505.4	15.516,00
273	17	50 / 5	50	25	5,00	RS.ADM.273.505.4	15.904,00
285	17	50 / 5	50	25	5,00	RS.ADM.285.505.4	16.716,00
326	17	50 / 5	50	25	5,00	RS.ADM.326.505.4	16.944,00
340	17	50 / 5	50	25	5,00	RS.ADM.340.505.4	19.608,00
355	17	50 / 5	50	25	5,00	RS.ADM.355.505.4	19.992,00
400	17	50 / 5	50	25	5,00	RS.ADM.400.505.4	20.524,00
429	17	50 / 5	50	25	5,00	RS.ADM.429.505.4	23.328,00
508	17	50 / 5	50	25	5,00	RS.ADM.508.505.4	26.858,00

: Rohrschellen, Typ B



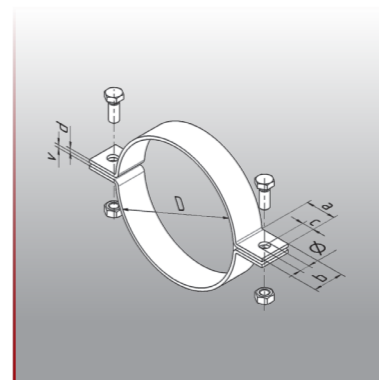
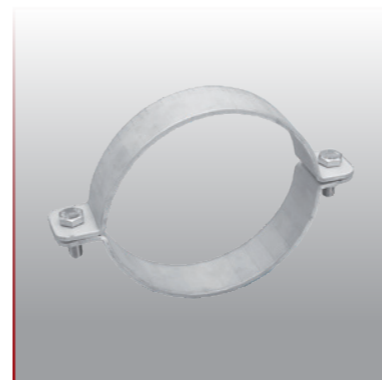
Werkstoff und Ausführung:
tZn = Stahl, feuerverzinkt

Auslieferung erfolgt mit 2 Schrauben, DIN 933
und 2 Muttern, DIN 934

Alle Ausführungen auch mit Dämmgummiprofil
lieferbar! Das Dämmgummiprofil wird als lose
Meterware geliefert.

Technische Details siehe Seite 140-141

: Rohrschellen, Typ B



Werkstoff und Ausführung:
Edelstahl A4 = 1.4404 / 1.4571

Auslieferung erfolgt mit 2 Schrauben, DIN 933
und 2 Muttern, DIN 934

Alle Ausführungen auch mit Dämmgummiprofil
lieferbar! Das Dämmgummiprofil wird als lose
Meterware geliefert.

Technische Details siehe Seite 140-141

Ø (mm)	Loch-Ø (mm)	Für Schraube	Materialabmessung b/d (mm)	Laschenbreite a (mm)	Randabstand c (mm)	Vorspannmaß v (mm)	Artikelnummer	Brutto-Preis in € per 100 Stück
21,5	6,5	M 6 x 30	25 / 3	25	13	2,75	RS.B.0215.253.2	290,62
27	6,5	M 6 x 30	25 / 3	25	13	2,75	RS.B.027.253.2	307,36
33,5	6,5	M 6 x 30	25 / 3	25	13	2,75	RS.B.0335.253.2	320,17
42,5	6,5	M 6 x 30	25 / 3	25	13	2,75	RS.B.0425.253.2	336,80
48,5	6,5	M 6 x 30	25 / 3	25	13	2,75	RS.B.0485.253.2	345,90
50	9	M 8 x 30	25 / 3	25	13	3,00	RS.B.050.253.2	353,31
56	9	M 8 x 30	25 / 3	25	13	3,00	RS.B.056.253.2	358,70
60	9	M 8 x 30	25 / 3	25	13	3,00	RS.B.060.253.2	375,44
64	9	M 8 x 30	25 / 3	25	13	3,00	RS.B.064.253.2	380,83
77	9	M 8 x 30	25 / 3	25	13	3,00	RS.B.077.253.2	465,65
80	9	M 8 x 30	25 / 3	25	13	3,00	RS.B.080.253.2	494,97
84	9	M 8 x 30	25 / 3	25	13	3,00	RS.B.084.253.2	500,36
89	9	M 8 x 30	25 / 3	25	13	3,00	RS.B.089.253.2	507,78
96	9	M 8 x 30	25 / 3	25	13	3,00	RS.B.096.253.2	551,93
100	11	M 10 x 30	30 / 4	30	13	4,00	RS.B.100.304.2	728,53
110	11	M 10 x 30	30 / 4	30	13	4,00	RS.B.110.304.2	768,97
116	11	M 10 x 30	30 / 4	30	13	4,00	RS.B.116.304.2	951,07
125	11	M 10 x 30	30 / 4	30	13	4,00	RS.B.125.304.2	988,03
137	11	M 10 x 30	30 / 4	30	13	4,00	RS.B.137.304.2	1.032,07
141	11	M 10 x 30	30 / 4	30	13	4,00	RS.B.141.304.2	1.045,00
150	11	M 10 x 30	30 / 4	30	13	4,00	RS.B.150.304.2	1.114,08
157	11	M 10 x 30	30 / 4	30	13	4,00	RS.B.157.304.2	1.214,17
160	13	M 12 x 30	40 / 4	40	16	4,00	RS.B.160.404.2	1.215,86
168	13	M 12 x 30	40 / 4	40	16	4,00	RS.B.168.404.2	1.342,91
176	13	M 12 x 30	40 / 4	40	16	4,00	RS.B.176.404.2	1.388,97
185	13	M 12 x 30	40 / 4	40	16	4,00	RS.B.185.404.2	1.449,64
200	13	M 12 x 30	40 / 4	40	16	4,00	RS.B.200.404.2	1.479,07
212	13	M 12 x 30	40 / 4	40	16	4,00	RS.B.212.404.2	1.771,49
218	13	M 12 x 30	40 / 4	40	16	4,00	RS.B.218.404.2	1.834,06
225	13	M 12 x 30	40 / 4	40	16	4,00	RS.B.225.404.2	1.907,65
235	13	M 12 x 30	40 / 4	40	16	4,00	RS.B.235.404.2	1.938,00
267	17	M 16 x 30	50 / 5	50	25	5,00	RS.B.267.505.2	9.120,43
273	17	M 16 x 30	50 / 5	50	25	5,00	RS.B.273.505.2	9.164,81
285	17	M 16 x 30	50 / 5	50	25	5,00	RS.B.285.505.2	10.441,33
326	17	M 16 x 30	50 / 5	50	25	5,00	RS.B.326.505.2	11.543,16
340	17	M 16 x 30	50 / 5	50	25	5,00	RS.B.340.505.2	11.868,72
355	17	M 16 x 30	50 / 5	50	25	5,00	RS.B.355.505.2	15.544,15
400	17	M 16 x 30	50 / 5	50	25	5,00	RS.B.400.505.2	17.041,64
406	17	M 16 x 30	50 / 5	50	25	5,00	RS.B.406.505.2	17.245,54
429	17	M 16 x 30	50 / 5	50	25	5,00	RS.B.429.505.2	18.036,75
508	17	M 16 x 30	50 / 5	50	25	5,00	RS.B.508.505.2	20.679,55
532	17	M 16 x 30	50 / 5	50	25	5,00	RS.B.532.505.2	21.467,50

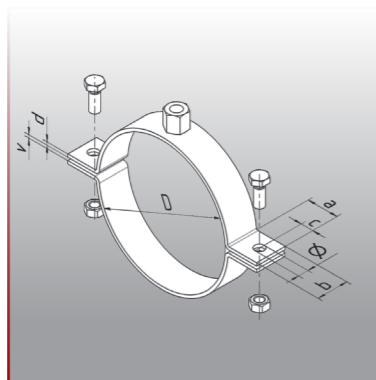
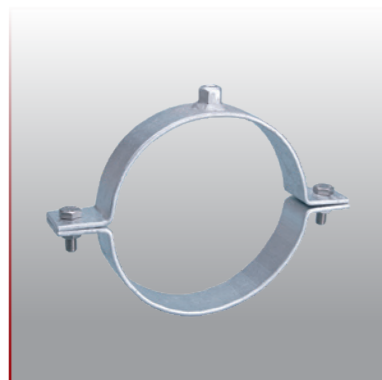
Alternative Durchmesser, Abmessungen, Werkstoffe und Beschichtungen auf Anfrage möglich.

Ø (mm)	Loch-Ø (mm)	Für Schraube	Materialabmessung b/d (mm)	Laschenbreite a (mm)	Randabstand c (mm)	Vorspannmaß v (mm)	Artikelnummer	Brutto-Preis in € per 100 Stück
21,5	6,5	M 6 x 30	25 / 3	25	13	2,75	RS.B.0215.253.4	1.059,35
27	6,5	M 6 x 30	25 / 3	25	13	2,75	RS.B.027.253.4	1.286,67
33,5	6,5	M 6 x 30	25 / 3	25	13	2,75	RS.B.0335.253.4	1.402,17
42,5	6,5	M 6 x 30	25 / 3	25	13	2,75	RS.B.0425.253.4	1.564,31
48,5	6,5	M 6 x 30	25 / 3	25	13	2,75	RS.B.0485.253.4	1.696,31
50	9	M 8 x 30	25 / 3	25	13	3,00	RS.B.050.253.4	1.715,45
56	9	M 8 x 30	25 / 3	25	13	3,00	RS.B.056.253.4	1.872,31
60	9	M 8 x 30	25 / 3	25	13	3,00	RS.B.060.253.4	2.070,06
64	9	M 8 x 30	25 / 3	25	13	3,00	RS.B.064.253.4	2.148,95
77	9	M 8 x 30	25 / 3	25	13	3,00	RS.B.077.253.4	2.452,45
80	9	M 8 x 30	25 / 3	25	13	3,00	RS.B.080.253.4	2.468,45
84	9	M 8 x 30	25 / 3	25	13	3,00	RS.B.084.253.4	2.534,84
89	9	M 8 x 30	25 / 3	25	13	3,00	RS.B.089.253.4	2.680,48
96	9	M 8 x 30	25 / 3	25	13	3,00	RS.B.096.253.4	2.771,34
100	11	M 10 x 30	30 / 4	30	13	4,00	RS.B.100.304.4	4.673,02
110	11	M 10 x 30	30 / 4	30	13	4,00	RS.B.110.304.4	4.973,43
116	11	M 10 x 30	30 / 4	30	13	4,00	RS.B.116.304.4	5.201,68
125	11	M 10 x 30	30 / 4	30	13	4,00	RS.B.125.304.4	5.453,80
137	11	M 10 x 30	30 / 4	30	13	4,00	RS.B.137.304.4	5.742,22
141	11	M 10 x 30	30 / 4	30	13	4,00	RS.B.141.304.4	5.839,35
150	11	M 10 x 30	30 / 4	30	13	4,00	RS.B.150.304.4	6.133,38
157	11	M 10 x 30	30 / 4	30	13	4,00	RS.B.157.304.4	6.358,77
160	13	M 12 x 30	40 / 4	40	16	4,00	RS.B.160.404.4	7.807,69
168	13	M 12 x 30	40 / 4	40	16	4,00	RS.B.168.404.4	7.986,55
176	13	M 12 x 30	40 / 4	40	16	4,00	RS.B.176.404.4	8.091,05
185	13	M 12 x 30	40 / 4	40	16	4,00	RS.B.185.404.4	8.717,83
200	13	M 12 x 30	40 / 4	40	16	4,00	RS.B.200.404.4	9.039,36
212	13	M 12 x 30	40 / 4	40	16	4,00	RS.B.212.404.4	9.460,11
218	13	M 12 x 30	40 / 4	40	16	4,00	RS.B.218.404.4	9.602,42
225	13	M 12 x 30	40 / 4	40	16	4,00	RS.B.225.404.4	9.907,70
235	13	M 12 x 30	40 / 4	40	16	4,00	RS.B.235.404.4	10.789,68
267	17	M 16 x 30	50 / 5	50	25	5,00	RS.B.267.505.4	20.866,56
273	17	M 16 x 30	50 / 5	50	25	5,00	RS.B.273.505.4	20.992,65
285	17	M 16 x 30	50 / 5	50	25	5,00	RS.B.285.505.4	22.028,65
326	17	M 16 x 30	50 / 5	50	25	5,00	RS.B.326.505.4	24.307,91
340	17	M 16 x 30	50 / 5	50	25	5,00	RS.B.340.505.4	25.861,11
355	17	M 16 x 30	50 / 5	50	25	5,00	RS.B.355.505.4	27.612,86
400	17	M 16 x 30	50 / 5	50	25	5,00	RS.B.400.505.4	30.326,89
406	17	M 16 x 30	50 / 5	50	25	5,00	RS.B.406.505.4	30.689,78
429	17	M 16 x 30	50 / 5	50	25	5,00	RS.B.429.505.4	32.080,65
508	17	M 16 x 30	50 / 5	50	25	5,00	RS.B.508.505.4	36.824,65
532	17	M 16 x 30	50 / 5	50	25	5,00	RS.B.532.505.4	37.860,90

Alternative Durchmesser, Abmessungen, Werkstoffe und Beschichtungen auf Anfrage möglich.

Rohrschellen, Typ B

: Rohrschellen, Typ BA



Werkstoff und Ausführung:
tZn = Stahl, feuerverzinkt

Auslieferung erfolgt mit 2 Schrauben, DIN 933,
2 Muttern, DIN 934 und Anschweißmutter, DIN 6330

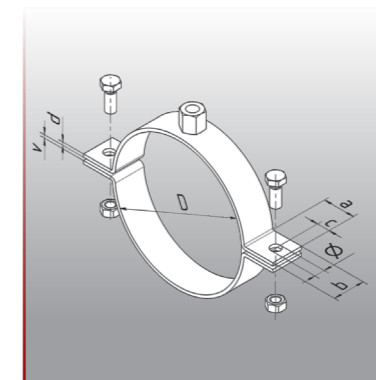
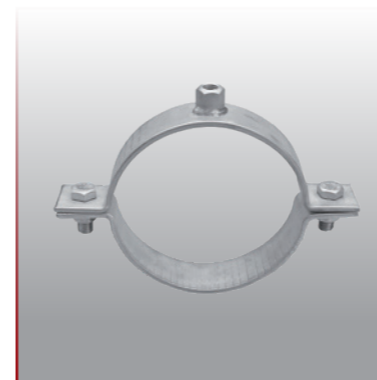
Alle Ausführungen auch mit Dämmgummiprofil
lieferbar! Das Dämmgummiprofil wird als lose
Meterware geliefert.

Technische Details siehe Seite 140-141

Ø (mm)	Loch-Ø (mm)	Für Schraube	Materialabmes- sung b/d (mm)	Laschenbreite a (mm)	Randabstand c (mm)	Vorspannmaß v (mm)	Artikel- nummer	Brutto-Preis in € per 100 Stück
33,5	6,5	M 6 x 30	25 / 3	25	13	2,75	RS.BA.0335.253.2	387,12
42,5	6,5	M 6 x 30	25 / 3	25	13	2,75	RS.BA.0425.253.2	407,23
48,5	6,5	M 6 x 30	25 / 3	25	13	2,75	RS.BA.0485.253.2	418,47
50	9	M 8 x 30	25 / 3	25	13	3,00	RS.BA.050.253.2	427,34
56	9	M 8 x 30	25 / 3	25	13	3,00	RS.BA.056.253.2	442,06
60	9	M 8 x 30	25 / 3	25	13	3,00	RS.BA.060.253.2	453,85
64	9	M 8 x 30	25 / 3	25	13	3,00	RS.BA.064.253.2	460,60
77	9	M 8 x 30	25 / 3	25	13	3,00	RS.BA.077.253.2	562,82
80	9	M 8 x 30	25 / 3	25	13	3,00	RS.BA.080.253.2	597,65
84	9	M 8 x 30	25 / 3	25	13	3,00	RS.BA.084.253.2	605,29
89	9	M 8 x 30	25 / 3	25	13	3,00	RS.BA.089.253.2	614,17
96	9	M 8 x 30	25 / 3	25	13	3,00	RS.BA.096.253.2	682,13
100	11	M 10 x 30	30 / 4	30	13	4,00	RS.BA.100.304.2	881,08
110	11	M 10 x 30	30 / 4	30	13	4,00	RS.BA.110.304.2	930,06
116	11	M 10 x 30	30 / 4	30	13	4,00	RS.BA.116.304.2	1.150,14
125	11	M 10 x 30	30 / 4	30	13	4,00	RS.BA.125.304.2	1.194,96
137	11	M 10 x 30	30 / 4	30	13	4,00	RS.BA.137.304.2	1.248,32
141	11	M 10 x 30	30 / 4	30	13	4,00	RS.BA.141.304.2	1.263,83
150	11	M 10 x 30	30 / 4	30	13	4,00	RS.BA.150.304.2	1.348,19
157	11	M 10 x 30	30 / 4	30	13	4,00	RS.BA.157.304.2	1.468,50
160	13	M 12 x 30	40 / 4	40	16	4,00	RS.BA.160.404.2	1.599,72
168	13	M 12 x 30	40 / 4	40	16	4,00	RS.BA.168.404.2	1.623,99
176	13	M 12 x 30	40 / 4	40	16	4,00	RS.BA.176.404.2	1.679,82
185	13	M 12 x 30	40 / 4	40	16	4,00	RS.BA.185.404.2	1.753,18
200	13	M 12 x 30	40 / 4	40	16	4,00	RS.BA.200.404.2	1.788,79
212	13	M 12 x 30	40 / 4	40	16	4,00	RS.BA.212.404.2	2.142,10
218	13	M 12 x 30	40 / 4	40	16	4,00	RS.BA.218.404.2	2.217,70
225	13	M 12 x 30	40 / 4	40	16	4,00	RS.BA.225.404.2	2.306,68
235	13	M 12 x 30	40 / 4	40	16	4,00	RS.BA.235.404.2	2.345,10
267	17	M 16 x 30	50 / 5	50	25	5,00	RS.BA.267.505.2	11.030,65
273	17	M 16 x 30	50 / 5	50	25	5,00	RS.BA.273.505.2	11.195,69
285	17	M 16 x 30	50 / 5	50	25	5,00	RS.BA.285.505.2	12.628,03
326	17	M 16 x 30	50 / 5	50	25	5,00	RS.BA.326.505.2	13.961,17
340	17	M 16 x 30	50 / 5	50	25	5,00	RS.BA.340.505.2	14.355,14

Alternative Durchmesser, Abmessungen, Werkstoffe und Beschichtungen auf Anfrage möglich.

: Rohrschellen, Typ BA



Werkstoff und Ausführung:
Edelstahl A4 = 1.4404 / 1.4571

Auslieferung erfolgt mit 2 Schrauben, DIN 933,
2 Muttern, DIN 934 und Anschweißmutter, DIN 6330

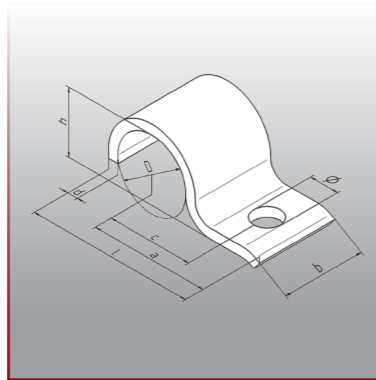
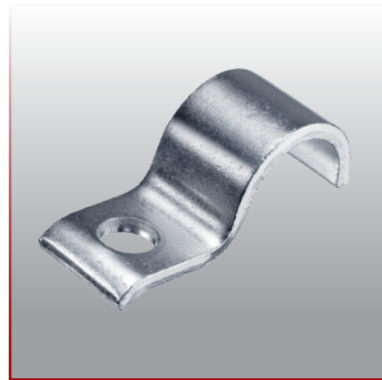
Alle Ausführungen auch mit Dämmgummiprofil
lieferbar! Das Dämmgummiprofil wird als lose
Meterware geliefert.

Technische Details siehe Seite 140-141

Ø (mm)	Loch-Ø (mm)	Für Schraube	Materialabmes- sung b/d (mm)	Laschenbreite a (mm)	Randabstand c (mm)	Vorspannmaß v (mm)	Artikel- nummer	Brutto-Preis in € per 100 Stück
33,5	6,5	M 6 x 30	25 / 3	25	13	2,75	RS.BA.0335.253.4	1.594,34
42,5	6,5	M 6 x 30	25 / 3	25	13	2,75	RS.BA.0425.253.4	1.779,03
48,5	6,5	M 6 x 30	25 / 3	25	13	2,75	RS.BA.0485.253.4	1.928,41
50	9	M 8 x 30	25 / 3	25	13	3,00	RS.BA.050.253.4	2.000,02
56	9	M 8 x 30	25 / 3	25	13	3,00	RS.BA.056.253.4	2.129,05
60	9	M 8 x 30	25 / 3	25	13	3,00	RS.BA.060.253.4	2.354,22
64	9	M 8 x 30	25 / 3	25	13	3,00	RS.BA.064.253.4	2.444,75
77	9	M 8 x 30	25 / 3	25	13	3,00	RS.BA.077.253.4	2.676,63
80	9	M 8 x 30	25 / 3	25	13	3,00	RS.BA.080.253.4	2.808,63
84	9	M 8 x 30	25 / 3	25	13	3,00	RS.BA.084.253.4	2.802,89
89	9	M 8 x 30	25 / 3	25	13	3,00	RS.BA.089.253.4	3.048,00
96	9	M 8 x 30	25 / 3	25	13	3,00	RS.BA.096.253.4	3.151,61
100	11	M 10 x 30	30 / 4	30	13	4,00	RS.BA.100.304.4	5.313,77
110	11	M 10 x 30	30 / 4	30	13	4,00	RS.BA.110.304.4	5.654,88
116	11	M 10 x 30	30 / 4	30	13	4,00	RS.BA.116.304.4	5.871,14
125	11	M 10 x 30	30 / 4	30	13	4,00	RS.BA.125.304.4	6.201,58
137	11	M 10 x 30	30 / 4	30	13	4,00	RS.BA.137.304.4	6.529,60
141	11	M 10 x 30	30 / 4	30	13	4,00	RS.BA.141.304.4	6.638,83
150	11	M 10 x 30	30 / 4	30	13	4,00	RS.BA.150.304.4	6.974,33
157	11	M 10 x 30	30 / 4	30	13	4,00	RS.BA.157.304.4	7.230,74
160	13	M 12 x 30	40 / 4	40	16	4,00	RS.BA.160.404.4	8.878,21
168	13	M 12 x 30	40 / 4	40	16	4,00	RS.BA.168.404.4	9.079,84
176	13	M 12 x 30	40 / 4	40	16	4,00	RS.BA.176.404.4	9.200,40
185	13	M 12 x 30	40 / 4	40	16	4,00	RS.BA.185.404.4	9.913,09
200	13	M 12 x 30	40 / 4	40	16	4,00	RS.BA.200.404.4	10.278,73
212	13	M 12 x 30	40 / 4	40	16	4,00	RS.BA.212.404.4	10.757,83
218	13	M 12 x 30	40 / 4	40	16	4,00	RS.BA.218.404.4	11.010,12
225	13	M 12 x 30	40 / 4	40	16	4,00	RS.BA.225.404.4	11.266,31
235	13	M 12 x 30	40 / 4	40	16	4,00	RS.BA.235.404.4	12.269,29
267	17	M 16 x 30	50 / 5	50	25	5,00	RS.BA.267.505.4	23.728,00
273	17	M 16 x 30	50 / 5	50	25	5,00	RS.BA.273.505.4	23.871,21
285	17	M 16 x 30	50 / 5	50	25	5,00	RS.BA.285.505.4	25.049,33
326	17	M 16 x 30	50 / 5	50	25	5,00	RS.BA.326.505.4	27.641,13
340	17	M 16 x 30	50 / 5	50	25	5,00	RS.BA.340.505.4	29.407,11

Alternative Durchmesser, Abmessungen, Werkstoffe und Beschichtungen auf Anfrage möglich.

: Rohrschellen, DIN 1592

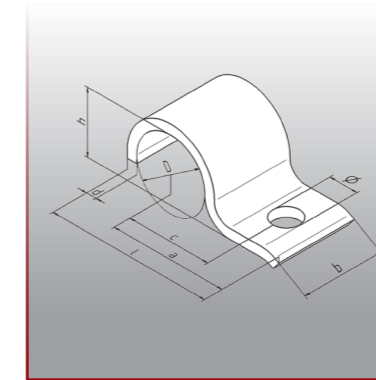
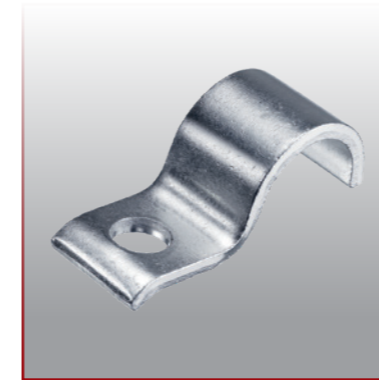


Werkstoff und Ausführung:
wb = Stahl, walzblank

Ø (mm)	Rohr-/Kabel-Ø (mm)	Loch-Ø (mm)	Materialabmessung b/d (mm)	Höhe h (mm)	Schellenlänge l (mm)	Lochabstand c (mm)	Randabstand a (mm)	Artikelnummer	Brutto-Preis in € per 100 Stück
7	5,5 - 7	6,6	16 / 2	5	27,5	14	22	001592.007.0	27,84
9	7 - 9	6,6	20 / 2	6	33,5	18	27	001592.009.0	38,25
13	9,5 - 13	11	25 / 3	9	49,5	25	40	001592.013.0	55,61
15,5	13 - 15,5	11	25 / 3	12	52	26	41	001592.0155.0	58,09
19	15,5 - 19	11	25 / 3	15	55,5	28	43	001592.019.0	60,99
23	20 - 23	14	30 / 5	19	67	35	51	001592.023.0	120,43
26	23 - 26	14	30 / 5	22	70	36	52	001592.026.0	138,85
28,5	26 - 28,5	14	30 / 5	24	73	37	53	001592.0285.0	142,39
31	28,5 - 31	14	30 / 5	27	75,5	39	55	001592.031.0	165,06
36	33 - 36	14	40 / 5	32	81	41	57	001592.036.0	217,59
39	36 - 39	14	40 / 5	34	83,5	43	59	001592.039.0	227,08
43	39 - 43	18	40 / 5	38	94,5	48	68	001592.043.0	258,54
46	43 - 46	18	40 / 5	41	98	50	70	001592.046.0	273,49
49	46 - 49	18	40 / 8	44	105,5	53	73	001592.049.0	437,55
52	49 - 52	18	40 / 8	47	110	56	76	001592.052.0	451,92
58	53 - 58	18	40 / 8	52	115	58	78	001592.058.0	463,85
61	58 - 61	18	40 / 8	57	118,5	60	80	001592.061.0	490,44

Alternative Durchmesser, Abmessungen, Werkstoffe und Beschichtungen auf Anfrage möglich.

: Rohrschellen, DIN 1592

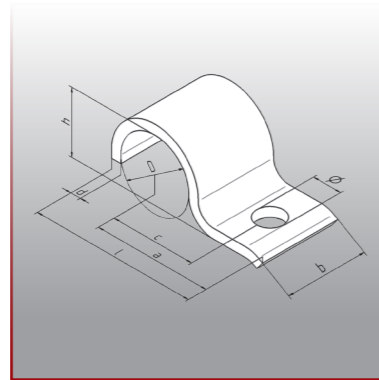
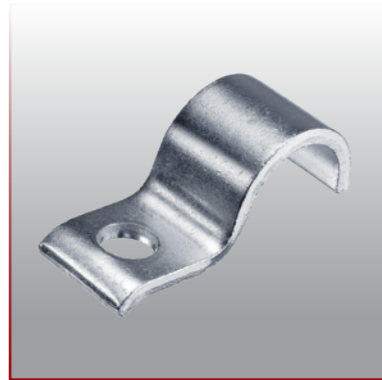


Werkstoff und Ausführung:
Zn = Stahl, galvanisch verzinkt

Ø (mm)	Rohr-/Kabel-Ø (mm)	Loch-Ø (mm)	Materialabmessung b/d (mm)	Höhe h (mm)	Schellenlänge l (mm)	Lochabstand c (mm)	Randabstand a (mm)	Artikelnummer	Brutto-Preis in € per 100 Stück
7	5,5 - 7	6,6	16 / 2	5	27,5	14	22	001592.007.1	29,89
9	7 - 9	6,6	20 / 2	6	33,5	18	27	001592.009.1	41,09
13	9,5 - 13	11	25 / 3	9	49,5	25	40	001592.013.1	60,57
15,5	13 - 15,5	11	25 / 3	12	52	26	41	001592.0155.1	67,51
19	15,5 - 19	11	25 / 3	15	55,5	28	43	001592.019.1	68,01
23	20 - 23	14	30 / 5	19	67	35	51	001592.023.1	145,93
26	23 - 26	14	30 / 5	22	70	36	52	001592.026.1	166,40
28,5	26 - 28,5	14	30 / 5	24	73	37	53	001592.0285.1	171,43
31	28,5 - 31	14	30 / 5	27	75,5	39	55	001592.031.1	200,48
36	33 - 36	14	40 / 5	32	81	41	57	001592.036.1	266,23
39	36 - 39	14	40 / 5	34	83,5	43	59	001592.039.1	277,04
43	39 - 43	18	40 / 5	38	94,5	48	68	001592.043.1	334,19
46	43 - 46	18	40 / 5	41	98	50	70	001592.046.1	352,80
49	46 - 49	18	40 / 8	44	105,5	53	73	001592.049.1	568,82
52	49 - 52	18	40 / 8	47	110	56	76	001592.052.1	587,50
58	53 - 58	18	40 / 8	52	115	58	78	001592.058.1	603,00
61	58 - 61	18	40 / 8	57	118,5	60	80	001592.061.1	637,57

Alternative Durchmesser, Abmessungen, Werkstoffe und Beschichtungen auf Anfrage möglich.

: Rohrschellen, DIN 1592

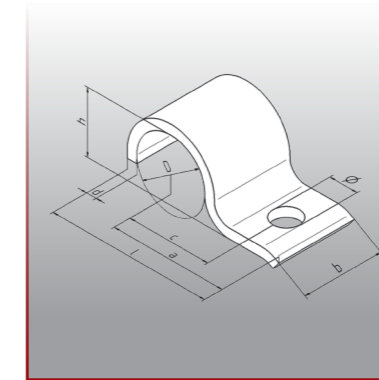
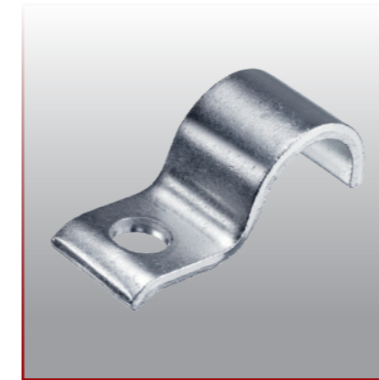


Werkstoff und Ausführung:
Edelstahl A2 = 1.4301 / 1.4307

Ø (mm)	Rohr-/Kabel-Ø (mm)	Loch-Ø (mm)	Materialabmessung b/d (mm)	Höhe h (mm)	Schellenlänge l (mm)	Lochabstand c (mm)	Randabstand a (mm)	Artikelnummer	Brutto-Preis in € per 100 Stück
7	5,5 - 7	6,6	16 / 2	5	27,5	14	22	001592.007.3	94,85
9	7 - 9	6,6	20 / 2	6	33,5	18	27	001592.009.3	146,44
13	9,5 - 13	11	25 / 3	9	49,5	25	40	001592.013.3	408,12
15,5	13 - 15,5	11	25 / 3	12	52	26	41	001592.0155.3	462,33
19	15,5 - 19	11	25 / 3	15	55,5	28	43	001592.019.3	520,70
23	20 - 23	14	30 / 5	19	67	35	51	001592.023.3	803,92
26	23 - 26	14	30 / 5	22	70	36	52	001592.026.3	880,73
28,5	26 - 28,5	14	30 / 5	24	73	37	53	001592.0285.3	928,65
31	28,5 - 31	14	30 / 5	27	75,5	39	55	001592.031.3	1.001,62
36	33 - 36	14	40 / 5	32	81	41	57	001592.036.3	1.024,62
39	36 - 39	14	40 / 5	34	83,5	43	59	001592.039.3	1.600,23
43	39 - 43	18	40 / 5	38	94,5	48	68	001592.043.3	1.821,91
46	43 - 46	18	40 / 5	41	98	50	70	001592.046.3	1.927,24
49	46 - 49	18	40 / 8	44	105,5	53	73	001592.049.3	2.906,97
52	49 - 52	18	40 / 8	47	110	56	76	001592.052.3	3.098,78
58	53 - 58	18	40 / 8	52	115	58	78	001592.058.3	3.231,25
61	58 - 61	18	40 / 8	57	118,5	60	80	001592.061.3	3.416,53

Alternative Durchmesser, Abmessungen, Werkstoffe und Beschichtungen auf Anfrage möglich.

: Rohrschellen, DIN 1592

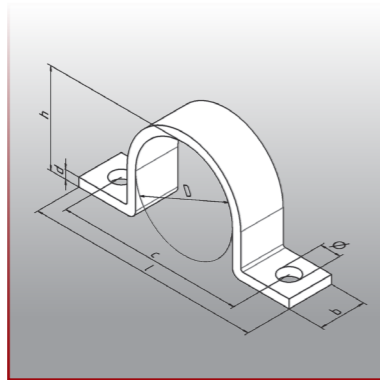


Werkstoff und Ausführung:
Edelstahl A4 = 1.4404 / 1.4571

Ø (mm)	Rohr-/Kabel-Ø (mm)	Loch-Ø (mm)	Materialabmessung b/d (mm)	Höhe h (mm)	Schellenlänge l (mm)	Lochabstand c (mm)	Randabstand a (mm)	Artikelnummer	Brutto-Preis in € per 100 Stück
7	5,5 - 7	6,6	16 / 2	5	27,5	14	22	001592.007.4	141,56
9	7 - 9	6,6	20 / 2	6	33,5	18	27	001592.009.4	218,56
13	9,5 - 13	11	25 / 3	9	49,5	25	40	001592.013.4	609,14
15,5	13 - 15,5	11	25 / 3	12	52	26	41	001592.0155.4	690,04
19	15,5 - 19	11	25 / 3	15	55,5	28	43	001592.019.4	777,16
23	20 - 23	14	30 / 5	19	67	35	51	001592.023.4	1.199,88
26	23 - 26	14	30 / 5	22	70	36	52	001592.026.4	1.314,52
28,5	26 - 28,5	14	30 / 5	24	73	37	53	001592.0285.4	1.386,04
31	28,5 - 31	14	30 / 5	27	75,5	39	55	001592.031.4	1.494,96
36	33 - 36	14	40 / 5	32	81	41	57	001592.036.4	1.529,28
39	36 - 39	14	40 / 5	34	83,5	43	59	001592.039.4	2.388,40
43	39 - 43	18	40 / 5	38	94,5	48	68	001592.043.4	2.719,27
46	43 - 46	18	40 / 5	41	98	50	70	001592.046.4	2.876,48
49	46 - 49	18	40 / 8	44	105,5	53	73	001592.049.4	4.338,76
52	49 - 52	18	40 / 8	47	110	56	76	001592.052.4	4.625,04
58	53 - 58	18	40 / 8	52	115	58	78	001592.058.4	4.822,76
61	58 - 61	18	40 / 8	57	118,5	60	80	001592.061.4	5.099,29

Alternative Durchmesser, Abmessungen, Werkstoffe und Beschichtungen auf Anfrage möglich.

: Rohrschellen, DIN 1593

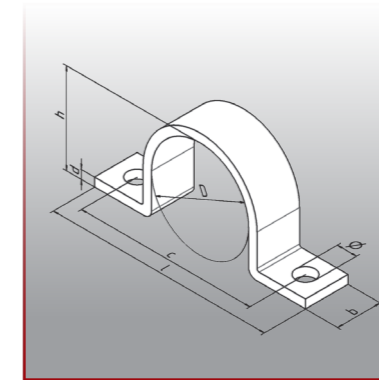


Werkstoff und Ausführung:
wb = Stahl, walzblank

Ø (mm)	Rohr-/Kabel-Ø (mm)	Loch-Ø (mm)	Materialabmessung b/d (mm)	Höhe h (mm)	Schellenlänge l (mm)	Lochabstand c (mm)	Artikelnummer	Brutto-Preis in € per 100 Stück
7	5,5-7	6,6	16 / 2	5	44	28	001593.007.0	21,69
9	7-9	6,6	20 / 2	6	48	32	001593.009.0	29,41
13	9,5-13	6,6	20 / 2	9	52	36	001593.013.0	34,09
15,5	13-15,5	6,6	20 / 2	12	56	40	001593.0155.0	39,12
19	15,5-19	6,6	20 / 2	15	60	44	001593.019.0	43,91
23	20-23	11	25 / 3	19	82	56	001593.023.0	88,04
26	23-26	11	25 / 3	22	84	58	001593.026.0	93,72
28,5	26-28,5	11	25 / 3	24	90	64	001593.0285.0	95,59
31	28,5-31	11	25 / 3	27	90	64	001593.031.0	197,52
36	33-36	11	30 / 5	32	106	80	001593.036.0	205,64
39	36-39	11	30 / 5	34	110	84	001593.039.0	217,59
43	39-43	14	30 / 5	38	120	88	001593.043.0	241,02
46	43-46	14	30 / 5	41	122	90	001593.046.0	250,67
49	46-49	14	30 / 5	44	122	90	001593.049.0	253,18
58	53-58	14	40 / 5	52	142	110	001593.058.0	339,50
61	58-61	14	40 / 5	57	142	110	001593.061.0	356,26
71	67-71	14	40 / 5	66	152	120	001593.071.0	414,82
77	73-77	18	40 / 5	72	176	136	001593.077.0	463,85
81	77-81	18	40 / 5	76	184	144	001593.081.0	487,77
91	86-91	18	40 / 8	85	198	158	001593.091.0	694,59
103	99-103	18	40 / 8	98	214	174	001593.103.0	743,61
109	105-109	18	40 / 8	104	220	180	001593.109.0	776,40
115	110-115	18	40 / 8	109	226	186	001593.115.0	804,94
133	130-133	18	50 / 8	125	262	214	001593.133.0	1.167,28
140	133-140	18	50 / 8	132	270	222	001593.140.0	1.217,79
159	152-159	18	50 / 8	151	288	240	001593.159.0	4.449,64
169	162-169	18	50 / 8	161	298	250	001593.169.0	5.214,82
194	190-194	18	50 / 8	189	326	278	001593.194.0	5.447,95
220	216-220	18	50 / 8	215	356	308	001593.220.0	6.244,18
267	DN 250	23	60 / 8	260	405	345	001593.267.0	Auf Anfrage
273	DN 250	23	60 / 8	266	411	351	001593.273.0	Auf Anfrage
324	DN 300	23	60 / 8	318	462	402	001593.324.0	Auf Anfrage
368	DN 350	23	60 / 8	362	506	446	001593.368.0	Auf Anfrage
419	DN 400	27	70 / 10	412	584	512	001593.419.0	Auf Anfrage
521	DN 500	27	70 / 10	514	686	614	001593.521.0	Auf Anfrage
610	DN 600	32	80 / 12	602	800	720	001593.610.0	Auf Anfrage
712	DN 700	32	80 / 12	704	902	822	001593.712.0	Auf Anfrage
813	DN 800	32	80 / 12	805	1003	923	001593.813.0	Auf Anfrage

Alternative Durchmesser, Abmessungen, Werkstoffe und Beschichtungen auf Anfrage möglich.

: Rohrschellen, DIN 1593

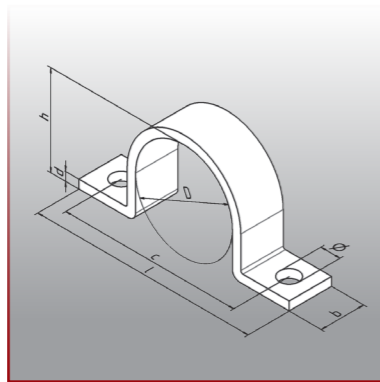


Werkstoff und Ausführung:
Zn = Stahl, galvanisch verzinkt

Ø (mm)	Rohr-/Kabel-Ø (mm)	Loch-Ø (mm)	Materialabmessung b/d (mm)	Höhe h (mm)	Schellenlänge l (mm)	Lochabstand c (mm)	Artikelnummer	Brutto-Preis in € per 100 Stück
7	5,5-7	6,6	16 / 2	5	44	28	001593.007.1	23,87
9	7-9	6,6	20 / 2	6	48	32	001593.009.1	34,05
13	9,5-13	6,6	20 / 2	9	52	36	001593.013.1	39,46
15,5	13-15,5	6,6	20 / 2	12	56	40	001593.0155.1	45,29
19	15,5-19	6,6	20 / 2	15	60	44	001593.019.1	50,83
23	20-23	11	25 / 3	19	82	56	001593.023.1	101,92
26	23-26	11	25 / 3	22	84	58	001593.026.1	108,49
28,5	26-28,5	11	25 / 3	24	90	64	001593.0285.1	110,65
31	28,5-31	11	25 / 3	27	90	64	001593.031.1	228,64
36	33-36	11	30 / 5	32	106	80	001593.036.1	238,05
39	36-39	11	30 / 5	34	110	84	001593.039.1	251,88
43	39-43	14	30 / 5	38	120	88	001593.043.1	278,99
46	43-46	14	30 / 5	41	122	90	001593.046.1	290,17
49	46-49	14	30 / 5	44	122	90	001593.049.1	293,07
58	53-58	14	40 / 5	52	142	110	001593.058.1	392,99
61	58-61	14	40 / 5	57	142	110	001593.061.1	412,39
71	67-71	14	40 / 5	66	152	120	001593.071.1	480,18
77	73-77	18	40 / 5	72	176	136	001593.077.1	536,93
81	77-81	18	40 / 5	76	184	144	001593.081.1	564,62
91	86-91	18	40 / 8	85	198	158	001593.091.1	804,03
103	99-103	18	40 / 8	98	214	174	001593.103.1	860,78
109	105-109	18	40 / 8	104	220	180	001593.109.1	898,74
115	110-115	18	40 / 8	109	226	186	001593.115.1	931,78
133	130-133	18	50 / 8	125	262	214	001593.133.1	1.351,20
140	133-140	18	50 / 8	132	270	222	001593.140.1	1.409,68
159	152-159	18	50 / 8	151	288	240	001593.159.1	5.150,77
169	162-169	18	50 / 8	161	298	250	001593.169.1	6.036,51
194	190-194	18	50 / 8	189	326	278	001593.194.1	6.306,38
220	216-220	18	50 / 8	215	356	308	001593.220.1	7.228,06
267	DN 250	23	60 / 8	260	405	345	001593.267.1	Auf Anfrage
273	DN 250	23	60 / 8	266	411	351	001593.273.1	Auf Anfrage
324	DN 300	23	60 / 8	318	462	402	001593.324.1	Auf Anfrage
368	DN 350	23	60 / 8	362	506	446	001593.368.1	Auf Anfrage
419	DN 400	27	70 / 10	412	584	512	001593.419.1	Auf Anfrage
521	DN 500	27	70 / 10	514	686	614	001593.521.1	Auf Anfrage
610	DN 600	32	80 / 12	602	800	720	001593.610.1	Auf Anfrage
712	DN 700	32	80 / 12	704	902	822	001593.712.1	Auf Anfrage
813	DN 800	32	80 / 12	805	1003	923	001593.813.1	Auf Anfrage

Alternative Durchmesser, Abmessungen, Werkstoffe und Beschichtungen auf Anfrage möglich.

: Rohrschellen, DIN 1593

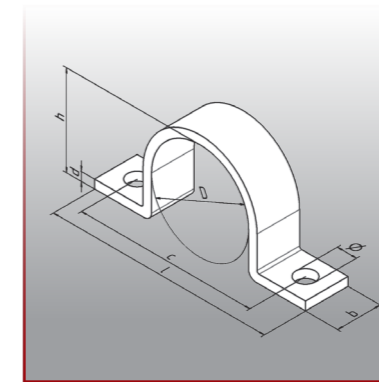


Werkstoff und Ausführung:
tZn = Stahl, feuerverzinkt

Ø (mm)	Rohr-/Kabel-Ø (mm)	Loch-Ø (mm)	Materialabmessung b/d (mm)	Höhe h (mm)	Schellenlänge l (mm)	Lochabstand c (mm)	Artikelnummer	Brutto-Preis in € per 100 Stück
7	5,5-7	6,6	16 / 2	5	44	28	001593.007.2	26,07
9	7-9	6,6	20 / 2	6	48	32	001593.009.2	45,28
13	9,5-13	6,6	20 / 2	9	52	36	001593.013.2	52,48
15,5	13-15,5	6,6	20 / 2	12	56	40	001593.0155.2	60,23
19	15,5-19	6,6	20 / 2	15	60	44	001593.019.2	67,61
23	20-23	11	25 / 3	19	82	56	001593.023.2	135,55
26	23-26	11	25 / 3	22	84	58	001593.026.2	144,29
28,5	26-28,5	11	25 / 3	24	90	64	001593.0285.2	147,16
31	28,5-31	11	25 / 3	27	90	64	001593.031.2	304,09
36	33-36	11	30 / 5	32	106	80	001593.036.2	316,60
39	36-39	11	30 / 5	34	110	84	001593.039.2	335,00
43	39-43	14	30 / 5	38	120	88	001593.043.2	371,06
46	43-46	14	30 / 5	41	122	90	001593.046.2	385,93
49	46-49	14	30 / 5	44	122	90	001593.049.2	389,79
58	53-58	14	40 / 5	52	142	110	001593.058.2	522,68
61	58-61	14	40 / 5	57	142	110	001593.061.2	548,48
71	67-71	14	40 / 5	66	152	120	001593.071.2	638,64
77	73-77	18	40 / 5	72	176	136	001593.077.2	714,12
81	77-81	18	40 / 5	76	184	144	001593.081.2	750,95
91	86-91	18	40 / 8	85	198	158	001593.091.2	1.069,36
103	99-103	18	40 / 8	98	214	174	001593.103.2	1.144,84
109	105-109	18	40 / 8	104	220	180	001593.109.2	1.195,32
115	110-115	18	40 / 8	109	226	186	001593.115.2	1.239,26
133	130-133	18	50 / 8	125	262	214	001593.133.2	1.797,10
140	133-140	18	50 / 8	132	270	222	001593.140.2	1.874,87
159	152-159	18	50 / 8	151	288	240	001593.159.2	6.850,52
169	162-169	18	50 / 8	161	298	250	001593.169.2	8.028,56
194	190-194	18	50 / 8	189	326	278	001593.194.2	8.387,48
220	216-220	18	50 / 8	215	356	308	001593.220.2	9.613,32
267	DN 250	23	60 / 8	260	405	345	001593.267.2	Auf Anfrage
273	DN 250	23	60 / 8	266	411	351	001593.273.2	Auf Anfrage
324	DN 300	23	60 / 8	318	462	402	001593.324.2	Auf Anfrage
368	DN 350	23	60 / 8	362	506	446	001593.368.2	Auf Anfrage
419	DN 400	27	70 / 10	412	584	512	001593.419.2	Auf Anfrage
521	DN 500	27	70 / 10	514	686	614	001593.521.2	Auf Anfrage
610	DN 600	32	80 / 12	602	800	720	001593.610.2	Auf Anfrage
712	DN 700	32	80 / 12	704	902	822	001593.712.2	Auf Anfrage
813	DN 800	32	80 / 12	805	1003	923	001593.813.2	Auf Anfrage

Alternative Durchmesser, Abmessungen, Werkstoffe und Beschichtungen auf Anfrage möglich.

: Rohrschellen, DIN 1593

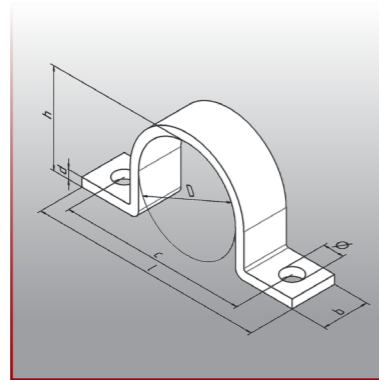


Werkstoff und Ausführung:
Edelstahl A2 = 1.4301 / 1.4307

Ø (mm)	Rohr-/Kabel-Ø (mm)	Loch-Ø (mm)	Materialabmessung b/d (mm)	Höhe h (mm)	Schellenlänge l (mm)	Lochabstand c (mm)	Artikelnummer	Brutto-Preis in € per 100 Stück
7	5,5-7	6,6	16 / 2	5	44	28	001593.007.3	143,53
9	7-9	6,6	20 / 2	6	48	32	001593.009.3	249,31
13	9,5-13	6,6	20 / 2	9	52	36	001593.013.3	433,07
15,5	13-15,5	6,6	20 / 2	12	56	40	001593.0155.3	501,87
19	15,5-19	6,6	20 / 2	15	60	44	001593.019.3	576,02
23	20-23	11	25 / 3	19	82	56	001593.023.3	944,19
26	23-26	11	25 / 3	22	84	58	001593.026.3	1.296,28
28,5	26-28,5	11	25 / 3	24	90	64	001593.0285.3	1.379,84
31	28,5-31	11	25 / 3	27	90	64	001593.031.3	1.490,97
36	33-36	11	30 / 5	32	106	80	001593.036.3	1.552,31
39	36-39	11	30 / 5	34	110	84	001593.039.3	1.600,23
43	39-43	14	30 / 5	38	120	88	001593.043.3	1.772,49
46	43-46	14	30 / 5	41	122	90	001593.046.3	1.843,50
49	46-49	14	30 / 5	44	122	90	001593.049.3	1.861,94
58	53-58	14	40 / 5	52	142	110	001593.058.3	2.548,12
61	58-61	14	40 / 5	57	142	110	001593.061.3	2.669,01
71	67-71	14	40 / 5	66	152	120	001593.071.3	2.883,97
77	73-77	18	40 / 5	72	176	136	001593.077.3	3.231,25
81	77-81	18	40 / 5	76	184	144	001593.081.3	3.397,89
91	86-91	18	40 / 8	85	198	158	001593.091.3	5.015,65
103	99-103	18	40 / 8	98	214	174	001593.103.3	5.652,63
109	105-109	18	40 / 8	104	220	180	001593.109.3	5.901,89
115	110-115	18	40 / 8	109	226	186	001593.115.3	6.118,83
133	130-133	18	50 / 8	125	262	214	001593.133.3	8.873,15
140	133-140	18	50 / 8	132	270	222	001593.140.3	9.257,16
159	152-159	18	50 / 8	151	288	240	001593.159.3	Auf Anfrage
169	162-169	18	50 / 8	161	298	250	001593.169.3	Auf Anfrage
194	190-194	18	50 / 8	189	326	278	001593.194.3	Auf Anfrage
220	216-220	18	50 / 8	215	356	308	001593.220.3	Auf Anfrage
267	DN 250	23	60 / 8	260	405	345	001593.267.3	Auf Anfrage
273	DN 250	23	60 / 8	266	411	351	001593.273.3	Auf Anfrage
324	DN 300	23	60 / 8	318	462	402	001593.324.3	Auf Anfrage
368	DN 350	23	60 / 8	362	506	446	001593.368.3	Auf Anfrage
419	DN 400	27	70 / 10	412	584	512	001593.419.3	Auf Anfrage
521	DN 500	27	70 / 10	514	686	614	001593.521.3	Auf Anfrage
610	DN 600	32	80 / 12	602	800	720	001593.610.3	Auf Anfrage
712	DN 700	32	80 / 12	704	902	822	001593.712.3	Auf Anfrage
813	DN 800	32	80 / 12	805	1003	923	001593.813.3	Auf Anfrage

Alternative Durchmesser, Abmessungen, Werkstoffe und Beschichtungen auf Anfrage möglich.

: Rohrschellen, DIN 1593

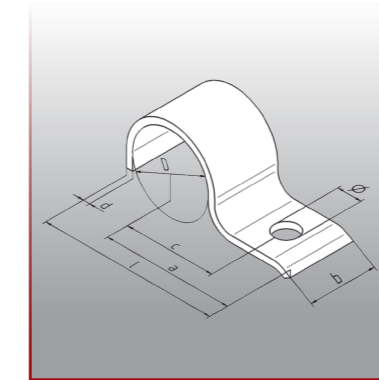
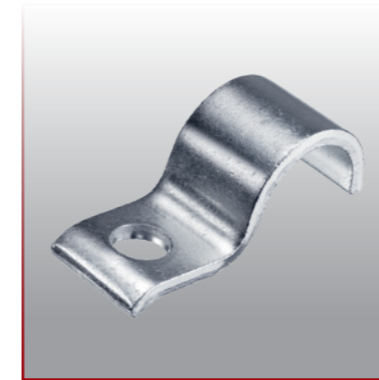


Werkstoff und Ausführung:
Edelstahl A4 = 1.4404 / 1.4571

Ø (mm)	Rohr-/Kabel-Ø (mm)	Loch-Ø (mm)	Materialabmessung b/d (mm)	Höhe h (mm)	Schellenlänge l (mm)	Lochabstand c (mm)	Artikelnummer	Brutto-Preis in € per 100 Stück
7	5,5-7	6,6	16 / 2	5	44	30	001593.007.4	214,22
9	7-9	6,6	20 / 2	6	48	32	001593.009.4	372,11
13	9,5-13	6,6	20 / 2	9	52	36	001593.013.4	646,37
15,5	13-15,5	6,6	20 / 2	12	56	40	001593.0155.4	749,06
19	15,5-19	6,6	20 / 2	15	60	44	001593.019.4	859,73
23	20-23	11	25 / 3	19	82	56	001593.023.4	1.409,23
26	23-26	11	25 / 3	22	84	58	001593.026.4	1.934,75
28,5	26-28,5	11	25 / 3	24	90	64	001593.0285.4	2.059,47
31	28,5-31	11	25 / 3	27	90	64	001593.031.4	2.225,34
36	33-36	11	30 / 5	32	106	80	001593.036.4	2.316,88
39	36-39	11	30 / 5	34	110	84	001593.039.4	2.388,40
43	39-43	14	30 / 5	38	120	88	001593.043.4	2.645,51
46	43-46	14	30 / 5	41	122	90	001593.046.4	2.751,50
49	46-49	14	30 / 5	44	122	90	001593.049.4	2.779,01
58	53-58	14	40 / 5	52	142	110	001593.058.4	3.803,16
61	58-61	14	40 / 5	57	142	110	001593.061.4	3.983,60
71	67-71	14	40 / 5	66	152	120	001593.071.4	4.304,44
77	73-77	18	40 / 5	72	176	136	001593.077.4	4.822,76
81	77-81	18	40 / 5	76	184	144	001593.081.4	5.071,48
91	86-91	18	40 / 8	85	198	158	001593.091.4	7.486,04
103	99-103	18	40 / 8	98	214	174	001593.103.4	8.436,76
109	105-109	18	40 / 8	104	220	180	001593.109.4	8.808,79
115	110-115	18	40 / 8	109	226	186	001593.115.4	9.132,59
133	130-133	18	50 / 8	125	262	214	001593.133.4	Auf Anfrage
140	133-140	18	50 / 8	132	270	222	001593.140.4	Auf Anfrage
159	152-159	18	50 / 8	151	288	240	001593.159.4	Auf Anfrage
169	162-169	18	50 / 8	161	298	250	001593.169.4	Auf Anfrage
194	190-194	18	50 / 8	189	326	278	001593.194.4	Auf Anfrage
220	216-220	18	50 / 8	215	356	308	001593.220.4	Auf Anfrage
267	DN 250	23	60 / 8	260	405	345	001593.267.4	Auf Anfrage
273	DN 250	23	60 / 8	266	411	351	001593.273.4	Auf Anfrage
324	DN 300	23	60 / 8	318	462	402	001593.324.4	Auf Anfrage
368	DN 350	23	60 / 8	362	506	446	001593.368.4	Auf Anfrage
419	DN 400	27	70 / 10	412	584	512	001593.419.4	Auf Anfrage
521	DN 500	27	70 / 10	514	686	614	001593.521.4	Auf Anfrage
610	DN 600	32	80 / 12	602	800	720	001593.610.4	Auf Anfrage
712	DN 700	32	80 / 12	704	902	822	001593.712.4	Auf Anfrage
813	DN 800	32	80 / 12	805	1003	923	001593.813.4	Auf Anfrage

Alternative Durchmesser, Abmessungen, Werkstoffe und Beschichtungen auf Anfrage möglich.

: Rohrschellen, DIN 1596

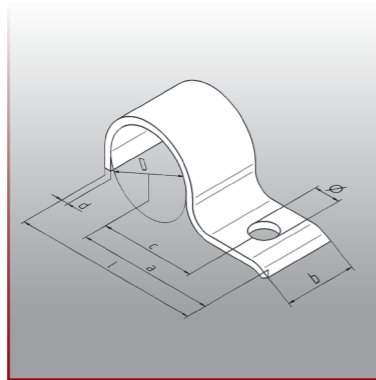
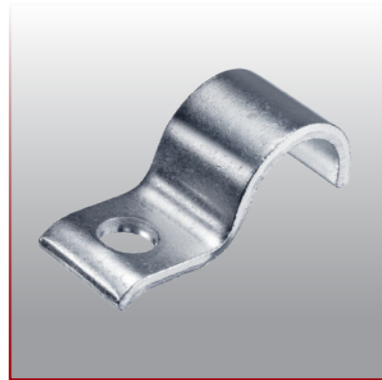


Werkstoff und Ausführung:
wb = Stahl, walzblank

Ø (mm)	Rohr-/Kabel-Ø (mm)	Loch-Ø (mm)	Materialabmessung b/d (mm)	Höhe h (mm)	Schellenlänge l (mm)	Lochabstand c (mm)	Randabstand a (mm)	Artikelnummer	Brutto-Preis in € per 100 Stück
7	5,5-7	6,6	16 / 2	5	31,5	14	26	001596.007.0	21,69
9	7-9	6,6	16 / 2	6	34,5	16	28	001596.009.0	29,80
13	9,5-13	6,6	20 / 2	9	38,5	18	30	001596.013.0	43,33
15,5	13-15,5	6,6	20 / 2	12	41,75	20	32	001596.0155.0	45,26
19	15,5-19	6,6	20 / 2	15	45,5	22	34	001596.019.0	47,52
23	20-23	9	25 / 3	19	57,5	28	43	001596.023.0	93,83
26	23-26	9	25 / 3	22	60	29	44	001596.026.0	108,18
28,5	26-28,5	9	25 / 3	24	64,25	32	47	001596.0285.0	110,93
31	28,5-31	9	25 / 3	27	65,5	32	47	001596.031.0	128,60
33	31-33	9	25 / 3	29	75,5	36	56	001596.033.0	146,27
36	33-36	11	30 / 3	32	78	40	57	001596.036.0	169,53
39	36-39	11	30 / 3	34	81,5	42	59	001596.039.0	176,92
43	39-43	11	30 / 3	38	85,5	44	61	001596.043.0	201,43
46	43-46	11	30 / 3	41	88	45	62	001596.046.0	213,07
49	46-49	14	40 / 4	44	95,5	48	67	001596.049.0	340,90
52	49-52	14	40 / 4	47	102	53	72	001596.052.0	352,09
58	53-58	14	40 / 4	52	107	55	76	001596.058.0	361,38
61	58-61	14	40 / 4	56	111,5	58	77	001596.061.0	382,10

Alternative Durchmesser, Abmessungen, Werkstoffe und Beschichtungen auf Anfrage möglich.

: Rohrschellen, DIN 1596

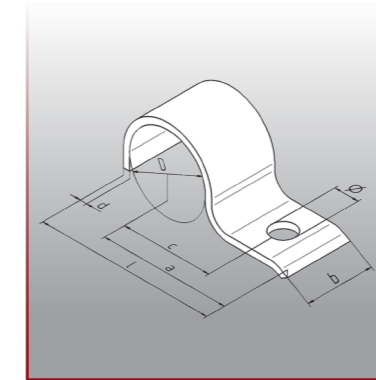
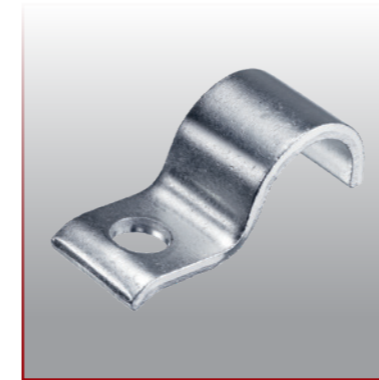


Werkstoff und Ausführung:
Zn = Stahl, galvanisch verzinkt

Ø (mm)	Rohr-/Kabel-Ø (mm)	Loch-Ø (mm)	Materialabmessung b/d (mm)	Höhe h (mm)	Schellenlänge l (mm)	Lochabstand c (mm)	Randabstand a (mm)	Artikelnummer	Brutto-Preis in € per 100 Stück
7	5,5 - 7	6,6	16 / 2	5	31,5	14	26	001596.007.1	23,21
9	7 - 9	6,6	16 / 2	6	34,5	16	28	001596.009.1	31,86
13	9,5 - 13	6,6	20 / 2	9	38,5	18	30	001596.013.1	46,45
15,5	13 - 15,5	6,6	20 / 2	12	41,75	20	32	001596.0155.1	48,67
19	15,5 - 19	6,6	20 / 2	15	45,5	22	34	001596.019.1	51,25
23	20 - 23	9	25 / 3	19	57,5	28	43	001596.023.1	106,71
26	23 - 26	9	25 / 3	22	60	29	44	001596.026.1	124,01
28,5	26 - 28,5	9	25 / 3	24	64,25	32	47	001596.0285.1	127,51
31	28,5 - 31	9	25 / 3	27	65,5	32	47	001596.031.1	146,90
33	31 - 33	9	25 / 3	29	75,5	36	56	001596.033.1	170,27
36	33 - 36	11	30 / 3	32	78	40	57	001596.036.1	194,31
39	36 - 39	11	30 / 3	34	81,5	42	59	001596.039.1	201,69
43	39 - 43	11	30 / 3	38	85,5	44	61	001596.043.1	229,80
46	43 - 46	11	30 / 3	41	88	45	62	001596.046.1	234,38
49	46 - 49	14	40 / 4	44	95,5	48	67	001596.049.1	358,84
52	49 - 52	14	40 / 4	47	102	53	72	001596.052.1	418,73
58	53 - 58	14	40 / 4	52	107	55	76	001596.058.1	432,99
61	58 - 61	14	40 / 4	56	111,5	58	77	001596.061.1	460,26

Alternative Durchmesser, Abmessungen, Werkstoffe und Beschichtungen auf Anfrage möglich.

: Rohrschellen, DIN 1596

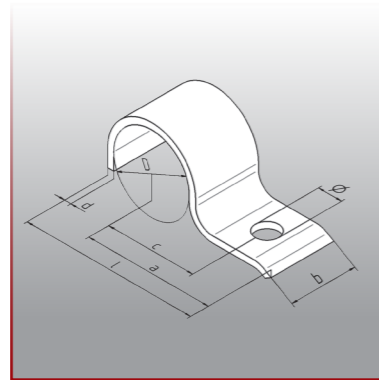


Werkstoff und Ausführung:
Edelstahl A2 = 1.4301 / 1.4307

Ø (mm)	Rohr-/Kabel-Ø (mm)	Loch-Ø (mm)	Materialabmessung b/d (mm)	Höhe h (mm)	Schellenlänge l (mm)	Lochabstand c (mm)	Randabstand a (mm)	Artikelnummer	Brutto-Preis in € per 100 Stück
7	5,5 - 7	6,6	16 / 2	5	31,5	14	26	001596.007.3	74,10
9	7 - 9	6,6	16 / 2	6	34,5	16	28	001596.009.3	84,81
13	9,5 - 13	6,6	20 / 2	9	38,5	18	30	001596.013.3	156,33
15,5	13 - 15,5	6,6	20 / 2	12	41,75	20	32	001596.0155.3	163,35
19	15,5 - 19	6,6	20 / 2	15	45,5	22	34	001596.019.3	166,62
23	20 - 23	9	25 / 3	19	57,5	28	43	001596.023.3	367,13
26	23 - 26	9	25 / 3	22	60	29	44	001596.026.3	406,53
28,5	26 - 28,5	9	25 / 3	24	64,25	32	47	001596.0285.3	441,73
31	28,5 - 31	9	25 / 3	27	65,5	32	47	001596.031.3	471,07
33	31 - 33	9	25 / 3	29	75,5	36	56	001596.033.3	553,21
36	33 - 36	11	30 / 3	32	78	40	57	001596.036.3	673,92
39	36 - 39	11	30 / 3	34	81,5	42	59	001596.039.3	709,96
43	39 - 43	11	30 / 3	38	85,5	44	61	001596.043.3	803,92
46	43 - 46	11	30 / 3	41	88	45	62	001596.046.3	847,75
49	46 - 49	14	40 / 4	44	95,5	48	67	001596.049.3	1.600,23
52	49 - 52	14	40 / 4	47	102	53	72	001596.052.3	1.687,20
58	53 - 58	14	40 / 4	52	107	55	76	001596.058.3	1.843,74
61	58 - 61	14	40 / 4	56	111,5	58	77	001596.061.3	1.965,50

Alternative Durchmesser, Abmessungen, Werkstoffe und Beschichtungen auf Anfrage möglich.

: Rohrschellen, DIN 1596

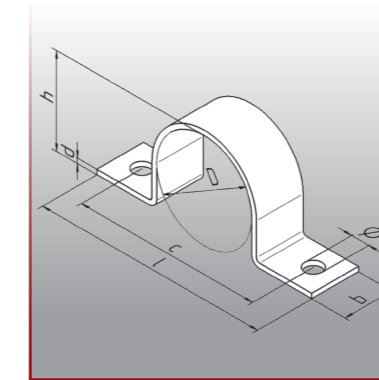


Werkstoff und Ausführung:
Edelstahl A4 = 1.4404 / 1.4571

Ø (mm)	Rohr-/Kabel-Ø (mm)	Loch-Ø (mm)	Materialabmessung b/d (mm)	Höhe h (mm)	Schellenlänge l (mm)	Lochabstand c (mm)	Randabstand a (mm)	Artikelnummer	Brutto-Preis in € per 100 Stück
7	5,5 – 7	6,6	16 / 2	5	31,5	14	26	001596.007.4	110,59
9	7 – 9	6,6	16 / 2	6	34,5	16	28	001596.009.4	126,58
13	9,5 – 13	6,6	20 / 2	9	38,5	18	30	001596.013.4	189,20
15,5	13 – 15,5	6,6	20 / 2	12	41,75	20	32	001596.0155.4	222,51
19	15,5 – 19	6,6	20 / 2	15	45,5	22	34	001596.019.4	251,83
23	20 – 23	9	25 / 3	19	57,5	28	43	001596.023.4	547,96
26	23 – 26	9	25 / 3	22	60	29	44	001596.026.4	606,76
28,5	26 – 28,5	9	25 / 3	24	64,25	32	47	001596.0285.4	659,30
31	28,5 – 31	9	25 / 3	27	65,5	32	47	001596.031.4	703,09
33	31 – 33	9	25 / 3	29	75,5	36	56	001596.033.4	825,69
36	33 – 36	11	30 / 3	32	78	40	57	001596.036.4	1.005,84
39	36 – 39	11	30 / 3	34	81,5	42	59	001596.039.4	1.059,64
43	39 – 43	11	30 / 3	38	85,5	44	61	001596.043.4	1.199,88
46	43 – 46	11	30 / 3	41	88	45	62	001596.046.4	1.265,30
49	46 – 49	14	40 / 4	44	95,5	48	67	001596.049.4	2.388,40
52	49 – 52	14	40 / 4	47	102	53	72	001596.052.4	2.518,20
58	53 – 58	14	40 / 4	52	107	55	76	001596.058.4	2.751,85
61	58 – 61	14	40 / 4	56	111,5	58	77	001596.061.4	2.933,58

Alternative Durchmesser, Abmessungen, Werkstoffe und Beschichtungen auf Anfrage möglich.

: Rohrschellen, DIN 1597

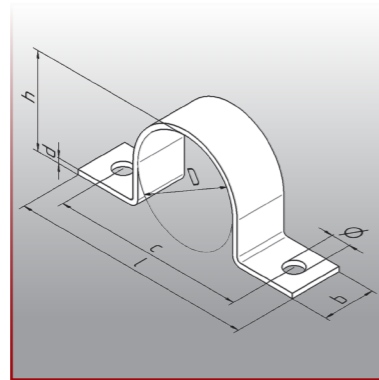


Werkstoff und Ausführung:
wb = Stahl, walzblank

Ø (mm)	Rohr-/Kabel-Ø (mm)	Loch-Ø (mm)	Materialabmessung b/d (mm)	Höhe h (mm)	Schellenlänge l (mm)	Lochabstand c (mm)	Artikelnummer	Brutto-Preis in € per 100 Stück
7	5,5 – 7	5,5	16 / 1,5	5	44	28	001597.007.0	20,49
9	7 – 9	5,5	16 / 1,5	6	48	32	001597.009.0	21,27
13	9,5 – 13	5,5	16 / 1,5	9	52	36	001597.013.0	21,98
15,5	13 – 15,5	5,5	16 / 1,5	12	56	40	001597.0155.0	22,69
19	15,5 – 19	5,5	16 / 1,5	15	60	44	001597.019.0	23,04
23	20 – 23	6,6	20 / 2	19	76	56	001597.023.0	40,30
26	23 – 26	6,6	20 / 2	22	78	58	001597.026.0	43,00
28,5	26 – 28,5	6,6	20 / 2	24	84	64	001597.0285.0	46,60
31	28,5 – 31	6,6	20 / 2	27	84	64	001597.031.0	48,58
33	31 – 33	6,6	20 / 2	29	92	72	001597.033.0	53,06
36	33 – 36	9	25 / 3	32	104	80	001597.036.0	110,65
39	36 – 39	9	25 / 3	34	108	84	001597.039.0	115,71
43	39 – 43	9	25 / 3	38	112	88	001597.043.0	114,83
46	43 – 46	9	25 / 3	41	114	90	001597.046.0	127,28
49	46 – 49	11	30 / 3	44	118	90	001597.049.0	150,83
52	49 – 52	11	30 / 3	47	134	106	001597.052.0	168,28
58	53 – 58	11	30 / 3	52	138	110	001597.058.0	222,83
61	58 – 61	11	30 / 3	56	138	110	001597.061.0	225,86

Alternative Durchmesser, Abmessungen, Werkstoffe und Beschichtungen auf Anfrage möglich.

: Rohrschellen, DIN 1597

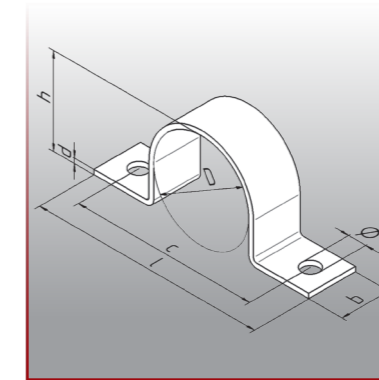


Werkstoff und Ausführung:
Zn = Stahl, galvanisch verzinkt

Ø (mm)	Rohr-/Kabel-Ø (mm)	Loch-Ø (mm)	Materialabmessung b/d (mm)	Höhe h (mm)	Schellenlänge l (mm)	Lochabstand c (mm)	Artikelnummer	Brutto-Preis in € per 100 Stück
7	5,5 – 7	5,5	16 / 1,5	5	44	28	001597.007.1	22,54
9	7 – 9	5,5	16 / 1,5	6	48	32	001597.009.1	23,75
13	9,5 – 13	5,5	16 / 1,5	9	52	36	001597.013.1	24,53
15,5	13 – 15,5	5,5	16 / 1,5	12	56	40	001597.0155.1	25,88
19	15,5 – 19	5,5	16 / 1,5	15	60	44	001597.019.1	26,66
23	20 – 23	6,6	20 / 2	19	76	56	001597.023.1	49,47
26	23 – 26	6,6	20 / 2	22	78	58	001597.026.1	53,20
28,5	26 – 28,5	6,6	20 / 2	24	84	64	001597.0285.1	57,67
31	28,5 – 31	6,6	20 / 2	27	84	64	001597.031.1	62,18
33	31 – 33	6,6	20 / 2	29	92	72	001597.033.1	66,51
36	33 – 36	9	25 / 3	32	104	80	001597.036.1	146,25
39	36 – 39	9	25 / 3	34	108	84	001597.039.1	152,74
43	39 – 43	9	25 / 3	38	112	88	001597.043.1	151,57
46	43 – 46	9	25 / 3	41	114	90	001597.046.1	168,55
49	46 – 49	11	30 / 3	44	118	90	001597.049.1	200,02
52	49 – 52	11	30 / 3	47	134	106	001597.052.1	222,13
58	53 – 58	11	30 / 3	52	138	110	001597.058.1	307,33
61	58 – 61	11	30 / 3	56	138	110	001597.061.1	309,68

Alternative Durchmesser, Abmessungen, Werkstoffe und Beschichtungen auf Anfrage möglich.

: Rohrschellen, DIN 1597

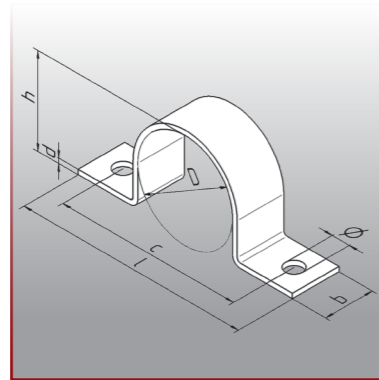


Werkstoff und Ausführung:
Edelstahl A2 = 1.4301 / 1.4307

Ø (mm)	Rohr-/Kabel-Ø (mm)	Loch-Ø (mm)	Materialabmessung b/d (mm)	Höhe h (mm)	Schellenlänge l (mm)	Lochabstand c (mm)	Artikelnummer	Brutto-Preis in € per 100 Stück
7	5,5 – 7	5,5	16 / 1,5	5	44	28	001597.007.3	74,22
9	7 – 9	5,5	16 / 1,5	6	48	32	001597.009.3	82,17
13	9,5 – 13	5,5	16 / 1,5	9	52	36	001597.013.3	94,97
15,5	13 – 15,5	5,5	16 / 1,5	12	56	40	001597.0155.3	108,78
19	15,5 – 19	5,5	16 / 1,5	15	60	44	001597.019.3	121,92
23	20 – 23	6,6	20 / 2	19	76	56	001597.023.3	258,60
26	23 – 26	6,6	20 / 2	22	78	58	001597.026.3	275,93
28,5	26 – 28,5	6,6	20 / 2	24	84	64	001597.0285.3	298,99
31	28,5 – 31	6,6	20 / 2	27	84	64	001597.031.3	311,71
33	31 – 33	6,6	20 / 2	29	92	72	001597.033.3	340,49
36	33 – 36	9	25 / 3	32	104	80	001597.036.3	709,96
39	36 – 39	9	25 / 3	34	108	84	001597.039.3	742,48
43	39 – 43	9	25 / 3	38	112	88	001597.043.3	803,92
46	43 – 46	9	25 / 3	41	114	90	001597.046.3	880,73
49	46 – 49	11	30 / 3	44	118	90	001597.049.3	1.066,83
52	49 – 52	11	30 / 3	47	134	106	001597.052.3	1.190,29
58	53 – 58	11	30 / 3	52	138	110	001597.058.3	1.341,21
61	58 – 61	11	30 / 3	56	138	110	001597.061.3	1.389,20

Alternative Durchmesser, Abmessungen, Werkstoffe und Beschichtungen auf Anfrage möglich.

: Rohrschellen, DIN 1597

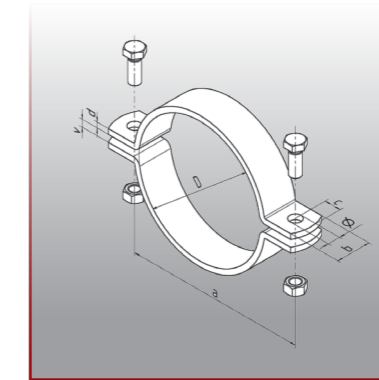


Werkstoff und Ausführung:
Edelstahl A4 = 1.4404 / 1.4571

Ø (mm)	Rohr-/Kabel-Ø (mm)	Loch-Ø (mm)	Materialabmessung b/d (mm)	Höhe h (mm)	Schellenlänge l (mm)	Lochabstand c (mm)	Artikelnummer	Brutto-Preis in € per 100 Stück
7	5,5 – 7	5,5	16 / 1,5	5	44	28	001597.007.4	110,77
9	7 – 9	5,5	16 / 1,5	6	48	32	001597.009.4	122,64
13	9,5 – 13	5,5	16 / 1,5	9	52	36	001597.013.4	141,75
15,5	13 – 15,5	5,5	16 / 1,5	12	56	40	001597.0155.4	162,36
19	15,5 – 19	5,5	16 / 1,5	15	60	44	001597.019.4	181,97
23	20 – 23	6,6	20 / 2	19	76	56	001597.023.4	385,97
26	23 – 26	6,6	20 / 2	22	78	58	001597.026.4	411,84
28,5	26 – 28,5	6,6	20 / 2	24	84	64	001597.0285.4	446,25
31	28,5 – 31	6,6	20 / 2	27	84	64	001597.031.4	465,24
33	31 – 33	6,6	20 / 2	29	92	72	001597.033.4	508,19
36	33 – 36	9	25 / 3	32	104	80	001597.036.4	1.059,64
39	36 – 39	9	25 / 3	34	108	84	001597.039.4	1.108,17
43	39 – 43	9	25 / 3	38	112	88	001597.043.4	1.199,88
46	43 – 46	9	25 / 3	41	114	90	001597.046.4	1.314,52
49	46 – 49	11	30 / 3	44	118	90	001597.049.4	1.592,28
52	49 – 52	11	30 / 3	47	134	106	001597.052.4	1.776,56
58	53 – 58	11	30 / 3	52	138	110	001597.058.4	2.001,80
61	58 – 61	11	30 / 3	56	138	110	001597.061.4	2.073,44

Alternative Durchmesser, Abmessungen, Werkstoffe und Beschichtungen auf Anfrage möglich.

: Rohrschellen, DIN 3567, Form A

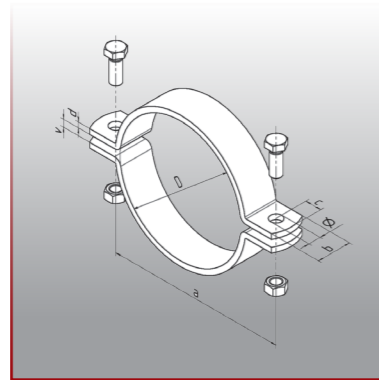


Werkstoff und Ausführung:
wb = Stahl, walzblank

Ø (mm)	Nennweite DN	Loch-Ø (mm)	Für Schraube	Materialabmessung b/d (mm)	Lochabstand a (mm)	Randabstand c (mm)	Vorspannmaß v (mm)	Artikelnummer	Brutto-Preis in € per 100 Stück
20	15	11,5	M 10 x 30	30 / 5	57	15	7	003567.A.020.0	349,24
22	15	11,5	M 10 x 30	30 / 5	59	15	7	003567.A.022.0	371,23
25	20	11,5	M 10 x 30	30 / 5	62	15	7	003567.A.025.0	375,27
27	20	11,5	M 10 x 30	30 / 5	66	15	7	003567.A.027.0	380,84
30	25	11,5	M 10 x 30	30 / 5	68	15	7	003567.A.030.0	413,95
34	25	11,5	M 10 x 30	30 / 5	72	15	7	003567.A.034.0	448,91
38	32	11,5	M 10 x 30	30 / 5	76	15	7	003567.A.038.0	472,22
43	32	11,5	M 10 x 30	30 / 5	82	15	7	003567.A.043.0	478,25
45	40	11,5	M 10 x 30	30 / 5	84	15	7	003567.A.045.0	490,31
49	40	11,5	M 10 x 30	30 / 5	88	15	7	003567.A.049.0	518,44
57	50	14	M 12 x 35	40 / 6	104	18	9	003567.A.057.0	910,63
61	50	14	M 12 x 35	40 / 6	108	18	9	003567.A.061.0	925,27
77	65	14	M 12 x 35	40 / 6	122	18	9	003567.A.077.0	1.059,96
89	80	14	M 12 x 35	40 / 6	136	18	9	003567.A.089.0	1.182,94
108	100	18	M 16 x 45	50 / 8	172	24	11	003567.A.108.0	2.494,15
115	100	18	M 16 x 45	50 / 8	178	24	11	003567.A.115.0	2.587,07
133	125	18	M 16 x 45	50 / 8	196	24	11	003567.A.133.0	2.856,04
140	125	18	M 16 x 45	50 / 8	204	24	11	003567.A.140.0	2.983,20
159	150	18	M 16 x 45	50 / 8	222	24	11	003567.A.159.0	3.261,96
169	150	18	M 16 x 45	50 / 8	232	24	11	003567.A.169.0	3.423,34
194	175	18	M 16 x 45	50 / 8	258	24	11	003567.A.194.0	3.819,47
216	200	18	M 16 x 45	50 / 8	280	24	11	003567.A.216.0	4.147,13
220	200	18	M 16 x 45	50 / 8	284	24	11	003567.A.220.0	4.205,82
267	250	23	M 20 x 50	60 / 8	342	30	14	003567.A.267.0	Auf Anfrage
273	250	23	M 20 x 50	60 / 8	348	30	14	003567.A.273.0	Auf Anfrage
318	300	23	M 20 x 50	60 / 8	392	30	14	003567.A.318.0	Auf Anfrage
324	300	23	M 20 x 50	60 / 8	398	30	14	003567.A.324.0	Auf Anfrage
356	350	23	M 20 x 50	60 / 8	432	30	14	003567.A.356.0	Auf Anfrage
368	350	23	M 20 x 50	60 / 8	444	30	14	003567.A.368.0	Auf Anfrage
407	400	27	M 24 x 60	70 / 10	498	36	18	003567.A.407.0	Auf Anfrage
419	400	27	M 24 x 60	70 / 10	510	36	18	003567.A.419.0	Auf Anfrage
458	450	27	M 24 x 60	70 / 10	550	36	18	003567.A.458.0	Auf Anfrage
508	500	27	M 24 x 60	70 / 10	600	36	18	003567.A.508.0	Auf Anfrage
521	500	27	M 24 x 60	70 / 10	614	36	18	003567.A.521.0	Auf Anfrage
610	600	27	M 24 x 60	70 / 10	717	36	18	003567.A.610.0	Auf Anfrage
712	700	27	M 24 x 60	70 / 10	812	36	18	003567.A.712.0	Auf Anfrage
813	800	27	M 24 x 60	70 / 10	913	36	18	003567.A.813.0	Auf Anfrage
915	900	27	M 24 x 60	70 / 10	1016	36	18	003567.A.915.0	Auf Anfrage
1016	1000	27	M 24 x 60	70 / 10	1119	36	18	003567.A.1016.0	Auf Anfrage

Alternative Durchmesser, Abmessungen, Werkstoffe und Beschichtungen auf Anfrage möglich.

: Rohrschellen, DIN 3567, Form A

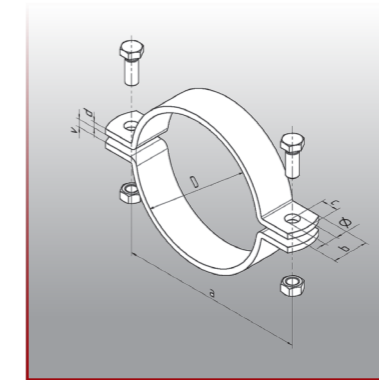


Werkstoff und Ausführung:
Zn = Stahl, galvanisch verzinkt

Ø (mm)	Nennweite DN	Loch-Ø (mm)	Für Schraube	Materialabmessung b/d (mm)	Lochabstand a (mm)	Randabstand c (mm)	Vorspannmaß v (mm)	Artikelnummer	Brutto-Preis in € per 100 Stück
20	15	11,5	M 10 x 30	30 / 5	57	15	7	003567.A.020.1	401,62
22	15	11,5	M 10 x 30	30 / 5	59	15	7	003567.A.022.1	426,91
25	20	11,5	M 10 x 30	30 / 5	62	15	7	003567.A.025.1	431,56
27	20	11,5	M 10 x 30	30 / 5	66	15	7	003567.A.027.1	437,96
30	25	11,5	M 10 x 30	30 / 5	68	15	7	003567.A.030.1	476,04
34	25	11,5	M 10 x 30	30 / 5	72	15	7	003567.A.034.1	516,25
38	32	11,5	M 10 x 30	30 / 5	76	15	7	003567.A.038.1	543,05
43	32	11,5	M 10 x 30	30 / 5	82	15	7	003567.A.043.1	549,99
45	40	11,5	M 10 x 30	30 / 5	84	15	7	003567.A.045.1	563,85
49	40	11,5	M 10 x 30	30 / 5	88	15	7	003567.A.049.1	596,20
57	50	14	M 12 x 35	40 / 6	104	18	9	003567.A.057.1	1.047,22
61	50	14	M 12 x 35	40 / 6	108	18	9	003567.A.061.1	1.064,06
77	65	14	M 12 x 35	40 / 6	122	18	9	003567.A.077.1	1.218,95
89	80	14	M 12 x 35	40 / 6	136	18	9	003567.A.089.1	1.360,38
108	100	18	M 16 x 45	50 / 8	172	24	11	003567.A.108.1	2.868,27
115	100	18	M 16 x 45	50 / 8	178	24	11	003567.A.115.1	2.975,13
133	125	18	M 16 x 45	50 / 8	196	24	11	003567.A.133.1	3.284,45
140	125	18	M 16 x 45	50 / 8	204	24	11	003567.A.140.1	3.430,68
159	150	18	M 16 x 45	50 / 8	222	24	11	003567.A.159.1	3.751,25
169	150	18	M 16 x 45	50 / 8	232	24	11	003567.A.169.1	3.936,84
194	175	18	M 16 x 45	50 / 8	258	24	11	003567.A.194.1	4.392,39
216	200	18	M 16 x 45	50 / 8	280	24	11	003567.A.216.1	4.769,20
220	200	18	M 16 x 45	50 / 8	284	24	11	003567.A.220.1	4.836,69
267	250	23	M 20 x 50	60 / 8	342	30	14	003567.A.267.1	Auf Anfrage
273	250	23	M 20 x 50	60 / 8	348	30	14	003567.A.273.1	Auf Anfrage
318	300	23	M 20 x 50	60 / 8	392	30	14	003567.A.318.1	Auf Anfrage
324	300	23	M 20 x 50	60 / 8	398	30	14	003567.A.324.1	Auf Anfrage
356	350	23	M 20 x 50	60 / 8	432	30	14	003567.A.356.1	Auf Anfrage
368	350	23	M 20 x 50	60 / 8	444	30	14	003567.A.368.1	Auf Anfrage
407	400	27	M 24 x 60	70 / 10	498	36	18	003567.A.407.1	Auf Anfrage
419	400	27	M 24 x 60	70 / 10	510	36	18	003567.A.419.1	Auf Anfrage
458	450	27	M 24 x 60	70 / 10	550	36	18	003567.A.458.1	Auf Anfrage
508	500	27	M 24 x 60	70 / 10	600	36	18	003567.A.508.1	Auf Anfrage
521	500	27	M 24 x 60	70 / 10	614	36	18	003567.A.521.1	Auf Anfrage
610	600	27	M 24 x 60	70 / 10	717	36	18	003567.A.610.1	Auf Anfrage
712	700	27	M 24 x 60	70 / 10	812	36	18	003567.A.712.1	Auf Anfrage
813	800	27	M 24 x 60	70 / 10	913	36	18	003567.A.813.1	Auf Anfrage
915	900	27	M 24 x 60	70 / 10	1016	36	18	003567.A.915.1	Auf Anfrage
1016	1000	27	M 24 x 60	70 / 10	1119	36	18	003567.A.1016.1	Auf Anfrage

Alternative Durchmesser, Abmessungen, Werkstoffe und Beschichtungen auf Anfrage möglich.

: Rohrschellen, DIN 3567, Form A

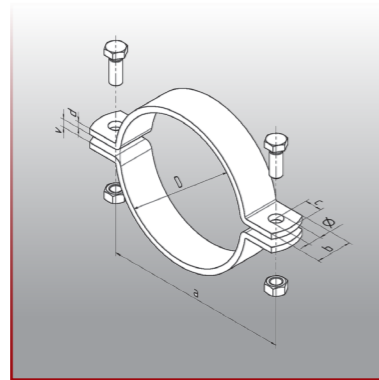


Werkstoff und Ausführung:
tZn = Stahl, feuerverzinkt

Ø (mm)	Nennweite DN	Loch-Ø (mm)	Für Schraube	Materialabmessung b/d (mm)	Lochabstand a (mm)	Randabstand c (mm)	Vorspannmaß v (mm)	Artikelnummer	Brutto-Preis in € per 100 Stück
20	15	11,5	M 10 x 30	30 / 5	57	15	7	003567.A.020.2	465,65
22	15	11,5	M 10 x 30	30 / 5	59	15	7	003567.A.022.2	494,97
25	20	11,5	M 10 x 30	30 / 5	62	15	7	003567.A.025.2	500,36
27	20	11,5	M 10 x 30	30 / 5	66	15	7	003567.A.027.2	507,78
30	25	11,5	M 10 x 30	30 / 5	68	15	7	003567.A.030.2	551,93
34	25	11,5	M 10 x 30	30 / 5	72	15	7	003567.A.034.2	598,55
38	32	11,5	M 10 x 30	30 / 5	76	15	7	003567.A.038.2	629,63
43	32	11,5	M 10 x 30	30 / 5	82	15	7	003567.A.043.2	637,67
45	40	11,5	M 10 x 30	30 / 5	84	15	7	003567.A.045.2	653,74
49	40	11,5	M 10 x 30	30 / 5	88	15	7	003567.A.049.2	691,25
57	50	14	M 12 x 35	40 / 6	104	18	9	003567.A.057.2	1.214,17
61	50	14	M 12 x 35	40 / 6	108	18	9	003567.A.061.2	1.233,69
77	65	14	M 12 x 35	40 / 6	122	18	9	003567.A.077.2	1.413,28
89	80	14	M 12 x 35	40 / 6	136	18	9	003567.A.089.2	1.577,25
108	100	18	M 16 x 45	50 / 8	172	24	11	003567.A.108.2	3.325,53
115	100	18	M 16 x 45	50 / 8	178	24	11	003567.A.115.2	3.449,42
133	125	18	M 16 x 45	50 / 8	196	24	11	003567.A.133.2	3.808,06
140	125	18	M 16 x 45	50 / 8	204	24	11	003567.A.140.2	3.977,60
159	150	18	M 16 x 45	50 / 8	222	24	11	003567.A.159.2	4.349,27
169	150	18	M 16 x 45	50 / 8	232	24	11	003567.A.169.2	4.564,46
194	175	18	M 16 x 45	50 / 8	258	24	11	003567.A.194.2	5.092,63
216	200	18	M 16 x 45	50 / 8	280	24	11	003567.A.216.2	5.529,51
220	200	18	M 16 x 45	50 / 8	284	24	11	003567.A.220.2	5.607,76
267	250	23	M 20 x 50	60 / 8	342	30	14	003567.A.267.2	Auf Anfrage
273	250	23	M 20 x 50	60 / 8	348	30	14	003567.A.273.2	Auf Anfrage
318	300	23	M 20 x 50	60 / 8	392	30	14	003567.A.318.2	Auf Anfrage
324	300	23	M 20 x 50	60 / 8	398	30	14	003567.A.324.2	Auf Anfrage
356	350	23	M 20 x 50	60 / 8	432	30	14	003567.A.356.2	Auf Anfrage
368	350	23	M 20 x 50	60 / 8	444	30	14	003567.A.368.2	Auf Anfrage
407	400	27	M 24 x 60	70 / 10	498	36	18	003567.A.407.2	Auf Anfrage
419	400	27	M 24 x 60	70 / 10	510	36	18	003567.A.419.2	Auf Anfrage
458	450	27	M 24 x 60	70 / 10	550	36	18	003567.A.458.2	Auf Anfrage
508	500	27	M 24 x 60	70 / 10	600	36	18	003567.A.508.2	Auf Anfrage
521	500	27	M 24 x 60	70 / 10	614	36	18	003567.A.521.2	Auf Anfrage
610	600	27	M 24 x 60	70 / 10	717	36	18	003567.A.610.2	Auf Anfrage
712	700	27	M 24 x 60	70 / 10	812	36	18	003567.A.712.2	Auf Anfrage
813	800	27	M 24 x 60	70 / 10	913	36	18	003567.A.813.2	Auf Anfrage
915	900	27	M 24 x 60	70 / 10	1016	36	18	003567.A.915.2	Auf Anfrage
1016	1000	27	M 24 x 60	70 / 10	1119	36	18	003567.A.1016.2	Auf Anfrage

Alternative Durchmesser, Abmessungen, Werkstoffe und Beschichtungen auf Anfrage möglich.

: Rohrschellen, DIN 3567, Form A

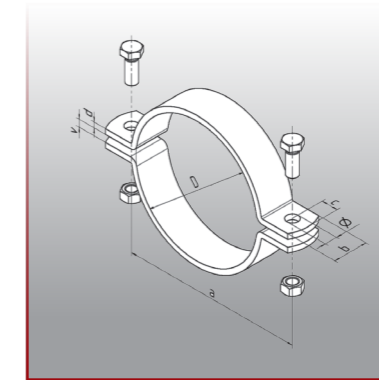


Werkstoff und Ausführung:
Edelstahl A2 = 1.4301 / 1.4307

Ø (mm)	Nennweite DN	Loch-Ø (mm)	Für Schraube	Materialabmessung b/d (mm)	Lochabstand a (mm)	Randabstand c (mm)	Vorspannmaß v (mm)	Artikelnummer	Brutto-Preis in € per 100 Stück
20	15	11,5	M 10 x 30	30 / 5	57	15	7	003567.A.020.3	1.207,40
22	15	11,5	M 10 x 30	30 / 5	59	15	7	003567.A.022.3	1.308,02
25	20	11,5	M 10 x 30	30 / 5	62	15	7	003567.A.025.3	1.322,39
27	20	11,5	M 10 x 30	30 / 5	66	15	7	003567.A.027.3	1.379,89
30	25	11,5	M 10 x 30	30 / 5	68	15	7	003567.A.030.3	1.480,51
34	25	11,5	M 10 x 30	30 / 5	72	15	7	003567.A.034.3	1.605,56
38	32	11,5	M 10 x 30	30 / 5	76	15	7	003567.A.038.3	1.688,93
43	32	11,5	M 10 x 30	30 / 5	82	15	7	003567.A.043.3	1.710,49
45	40	11,5	M 10 x 30	30 / 5	84	15	7	003567.A.045.3	1.753,61
49	40	11,5	M 10 x 30	30 / 5	88	15	7	003567.A.049.3	1.854,23
57	50	14	M 12 x 35	40 / 6	104	18	9	003567.A.057.3	3.561,06
61	50	14	M 12 x 35	40 / 6	108	18	9	003567.A.061.3	3.618,31
77	65	14	M 12 x 35	40 / 6	122	18	9	003567.A.077.3	4.145,03
89	80	14	M 12 x 35	40 / 6	136	18	9	003567.A.089.3	4.625,94
108	100	18	M 16 x 45	50 / 8	172	24	11	003567.A.108.3	9.753,51
115	100	18	M 16 x 45	50 / 8	178	24	11	003567.A.115.3	10.116,87
133	125	18	M 16 x 45	50 / 8	196	24	11	003567.A.133.3	Auf Anfrage
140	125	18	M 16 x 45	50 / 8	204	24	11	003567.A.140.3	Auf Anfrage
159	150	18	M 16 x 45	50 / 8	222	24	11	003567.A.159.3	Auf Anfrage
169	150	18	M 16 x 45	50 / 8	232	24	11	003567.A.169.3	Auf Anfrage
194	175	18	M 16 x 45	50 / 8	258	24	11	003567.A.194.3	Auf Anfrage
216	200	18	M 16 x 45	50 / 8	280	24	11	003567.A.216.3	Auf Anfrage
220	200	18	M 16 x 45	50 / 8	284	24	11	003567.A.220.3	Auf Anfrage
267	250	23	M 20 x 50	60 / 8	342	30	14	003567.A.267.3	Auf Anfrage
273	250	23	M 20 x 50	60 / 8	348	30	14	003567.A.273.3	Auf Anfrage
318	300	23	M 20 x 50	60 / 8	392	30	14	003567.A.318.3	Auf Anfrage
324	300	23	M 20 x 50	60 / 8	398	30	14	003567.A.324.3	Auf Anfrage
356	350	23	M 20 x 50	60 / 8	432	30	14	003567.A.356.3	Auf Anfrage
368	350	23	M 20 x 50	60 / 8	444	30	14	003567.A.368.3	Auf Anfrage
407	400	27	M 24 x 60	70 / 10	498	36	18	003567.A.407.3	Auf Anfrage
419	400	27	M 24 x 60	70 / 10	510	36	18	003567.A.419.3	Auf Anfrage
458	450	27	M 24 x 60	70 / 10	550	36	18	003567.A.458.3	Auf Anfrage
508	500	27	M 24 x 60	70 / 10	600	36	18	003567.A.508.3	Auf Anfrage
521	500	27	M 24 x 60	70 / 10	614	36	18	003567.A.521.3	Auf Anfrage
610	600	27	M 24 x 60	70 / 10	717	36	18	003567.A.610.3	Auf Anfrage
712	700	27	M 24 x 60	70 / 10	812	36	18	003567.A.712.3	Auf Anfrage
813	800	27	M 24 x 60	70 / 10	913	36	18	003567.A.813.3	Auf Anfrage
915	900	27	M 24 x 60	70 / 10	1016	36	18	003567.A.915.3	Auf Anfrage
1016	1000	27	M 24 x 60	70 / 10	1119	36	18	003567.A.1016.3	Auf Anfrage

Alternative Durchmesser, Abmessungen, Werkstoffe und Beschichtungen auf Anfrage möglich.

: Rohrschellen, DIN 3567, Form A

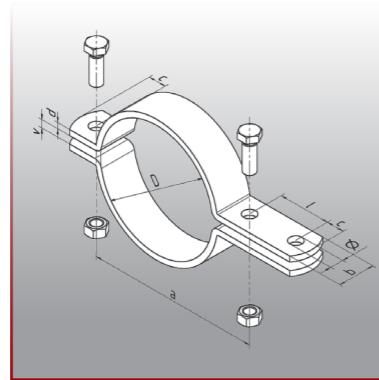
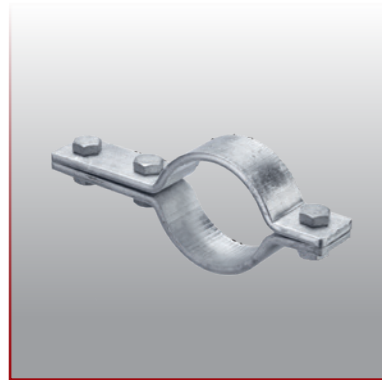


Werkstoff und Ausführung:
Edelstahl A4 = 1.4404 / 1.4571

Ø (mm)	Nennweite DN	Loch-Ø (mm)	Für Schraube	Materialabmessung b/d (mm)	Lochabstand a (mm)	Randabstand c (mm)	Vorspannmaß v (mm)	Artikelnummer	Brutto-Preis in € per 100 Stück
20	15	11,5	M 10 x 30	30 / 5	57	15	7	003567.A.020.4	1.802,09
22	15	11,5	M 10 x 30	30 / 5	59	15	7	003567.A.022.4	1.952,27
25	20	11,5	M 10 x 30	30 / 5	62	15	7	003567.A.025.4	1.973,72
27	20	11,5	M 10 x 30	30 / 5	66	15	7	003567.A.027.4	2.059,54
30	25	11,5	M 10 x 30	30 / 5	68	15	7	003567.A.030.4	2.209,71
34	25	11,5	M 10 x 30	30 / 5	72	15	7	003567.A.034.4	2.396,36
38	32	11,5	M 10 x 30	30 / 5	76	15	7	003567.A.038.4	2.520,79
43	32	11,5	M 10 x 30	30 / 5	82	15	7	003567.A.043.4	2.552,97
45	40	11,5	M 10 x 30	30 / 5	84	15	7	003567.A.045.4	2.617,33
49	40	11,5	M 10 x 30	30 / 5	88	15	7	003567.A.049.4	2.767,50
57	50	14	M 12 x 35	40 / 6	104	18	9	003567.A.057.4	5.315,01
61	50	14	M 12 x 35	40 / 6	108	18	9	003567.A.061.4	5.400,46
77	65	14	M 12 x 35	40 / 6	122	18	9	003567.A.077.4	6.186,61
89	80	14	M 12 x 35	40 / 6	136	18	9	003567.A.089.4	6.904,39
108	100	18	M 16 x 45	50 / 8	172	24	11	003567.A.108.4	Auf Anfrage
115	100	18	M 16 x 45	50 / 8	178	24	11	003567.A.115.4	Auf Anfrage
133	125	18	M 16 x 45	50 / 8	196	24	11	003567.A.133.4	Auf Anfrage
140	125	18	M 16 x 45	50 / 8	204	24	11	003567.A.140.4	Auf Anfrage
159	150	18	M 16 x 45	50 / 8	222	24	11	003567.A.159.4	Auf Anfrage
169	150	18	M 16 x 45	50 / 8	232	24	11	003567.A.169.4	Auf Anfrage
194	175	18	M 16 x 45	50 / 8	258	24	11	003567.A.194.4	Auf Anfrage
216	200	18	M 16 x 45	50 / 8	280	24	11	003567.A.216.4	Auf Anfrage
220	200	18	M 16 x 45	50 / 8	284	24	11	003567.A.220.4	Auf Anfrage
267	250	23	M 20 x 50	60 / 8	342	30	14	003567.A.267.4	Auf Anfrage
273	250	23	M 20 x 50	60 / 8	348	30	14	003567.A.273.4	Auf Anfrage
318	300	23	M 20 x 50	60 / 8	392	30	14	003567.A.318.4	Auf Anfrage
324	300	23	M 20 x 50	60 / 8	398	30	14	003567.A.324.4	Auf Anfrage
356	350	23	M 20 x 50	60 / 8	432	30	14	003567.A.356.4	Auf Anfrage
368	350	23	M 20 x 50	60 / 8	444	30	14	003567.A.368.4	Auf Anfrage
407	400	27	M 24 x 60	70 / 10	498	36	18	003567.A.407.4	Auf Anfrage
419	400	27	M 24 x 60	70 / 10	510	36	18	003567.A.419.4	Auf Anfrage
458	450	27	M 24 x 60	70 / 10	550	36	18	003567.A.458.4	Auf Anfrage
508	500	27	M 24 x 60	70 / 10	600	36	18	003567.A.508.4	Auf Anfrage
521	500	27	M 24 x 60	70 / 10	614	36	18	003567.A.521.4	Auf Anfrage
610	600	27	M 24 x 60	70 / 10	717	36	18	003567.A.610.4	Auf Anfrage
712	700	27	M 24 x 60	70 / 10	812	36	18	003567.A.712.4	Auf Anfrage
813	800	27	M 24 x 60	70 / 10	913	36	18	003567.A.813.4	Auf Anfrage
915	900	27	M 24 x 60	70 / 10	1016	36	18	003567.A.915.4	Auf Anfrage
1016	1000	27	M 24 x 60	70 / 10	1119	36	18	003567.A.1016.4	Auf Anfrage

Alternative Durchmesser, Abmessungen, Werkstoffe und Beschichtungen auf Anfrage möglich.

: Rohrschellen, DIN 3567, Form B

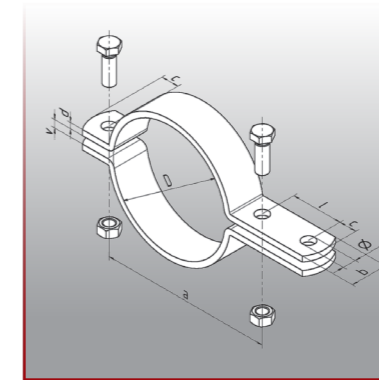
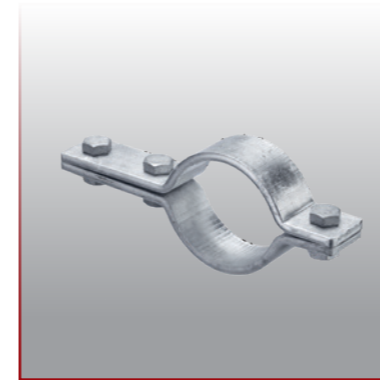


Werkstoff und Ausführung:
wb = Stahl, walzblank

Ø (mm)	Nennweite DN	Loch-Ø (mm)	Für Schraube	Materialabmes- sung b/d (mm)	Lochabstand a (mm)	Lochabstand l (mm)	Randabstand c (mm)	Vorspannmaß v (mm)	Artikel- nummer	Brutto-Preis in € per 100 Stück
20	15	11,5	M 10 x 30	30 / 5	57	46	15	7	003567.B.020.0	528,33
22	15	11,5	M 10 x 30	30 / 5	59	46	15	7	003567.B.022.0	518,44
25	20	11,5	M 10 x 30	30 / 5	62	46	15	7	003567.B.025.0	565,93
27	20	11,5	M 10 x 30	30 / 5	66	46	15	7	003567.B.027.0	587,70
30	25	11,5	M 10 x 30	30 / 5	68	46	15	7	003567.B.030.0	593,63
34	25	11,5	M 10 x 30	30 / 5	72	46	15	7	003567.B.034.0	597,59
38	32	11,5	M 10 x 30	30 / 5	76	46	15	7	003567.B.038.0	621,34
43	32	11,5	M 10 x 30	30 / 5	82	46	15	7	003567.B.043.0	656,95
45	40	11,5	M 10 x 30	30 / 5	84	46	15	7	003567.B.045.0	680,70
49	40	11,5	M 10 x 30	30 / 5	88	46	15	7	003567.B.049.0	692,57
57	50	14	M 12 x 35	40 / 6	104	54	18	9	003567.B.057.0	1.182,94
61	50	14	M 12 x 35	40 / 6	108	54	18	9	003567.B.061.0	1.197,35
77	65	14	M 12 x 35	40 / 6	122	54	18	9	003567.B.077.0	1.302,67
89	80	14	M 12 x 35	40 / 6	136	54	18	9	003567.B.089.0	1.419,08
108	100	18	M 16 x 45	50 / 8	172	70	24	11	003567.B.108.0	3.009,00
115	100	18	M 16 x 45	50 / 8	178	70	24	11	003567.B.115.0	3.261,96
133	125	18	M 16 x 45	50 / 8	196	70	24	11	003567.B.133.0	3.423,34
140	125	18	M 16 x 45	50 / 8	204	70	24	11	003567.B.140.0	3.483,89
159	150	18	M 16 x 45	50 / 8	222	70	24	11	003567.B.159.0	3.819,47
169	150	18	M 16 x 45	50 / 8	232	70	24	11	003567.B.169.0	4.147,13
194	175	18	M 16 x 45	50 / 8	258	70	24	11	003567.B.194.0	4.205,82
216	200	18	M 16 x 45	50 / 8	280	70	24	11	003567.B.216.0	4.502,00
220	200	18	M 16 x 45	50 / 8	284	70	24	11	003567.B.220.0	4.579,47
267	250	23	M 20 x 50	60 / 8	342	86	30	14	003567.B.267.0	Auf Anfrage
273	250	23	M 20 x 50	60 / 8	348	86	30	14	003567.B.273.0	Auf Anfrage
318	300	23	M 20 x 50	60 / 8	392	86	30	14	003567.B.318.0	Auf Anfrage
324	300	23	M 20 x 50	60 / 8	398	86	30	14	003567.B.324.0	Auf Anfrage
356	350	23	M 20 x 50	60 / 8	432	86	30	14	003567.B.356.0	Auf Anfrage
368	350	23	M 20 x 50	60 / 8	444	86	30	14	003567.B.368.0	Auf Anfrage
407	400	27	M 24 x 60	70 / 10	498	104	36	18	003567.B.407.0	Auf Anfrage
419	400	27	M 24 x 60	70 / 10	510	104	36	18	003567.B.419.0	Auf Anfrage
458	450	27	M 24 x 60	70 / 10	550	104	36	18	003567.B.458.0	Auf Anfrage
508	500	27	M 24 x 60	70 / 10	600	104	36	18	003567.B.508.0	Auf Anfrage
521	500	27	M 24 x 60	70 / 10	614	104	36	18	003567.B.521.0	Auf Anfrage
610	600	27	M 24 x 60	70 / 10	717	104	36	18	003567.B.610.0	Auf Anfrage
712	700	27	M 24 x 60	70 / 10	812	104	36	18	003567.B.712.0	Auf Anfrage
813	800	27	M 24 x 60	70 / 10	913	104	36	18	003567.B.813.0	Auf Anfrage
915	900	27	M 24 x 60	70 / 10	1016	104	36	18	003567.B.915.0	Auf Anfrage
1016	1000	27	M 24 x 60	70 / 10	1119	104	36	18	003567.B.1016.0	Auf Anfrage

Alternative Durchmesser, Abmessungen, Werkstoffe und Beschichtungen auf Anfrage möglich.

: Rohrschellen, DIN 3567, Form B

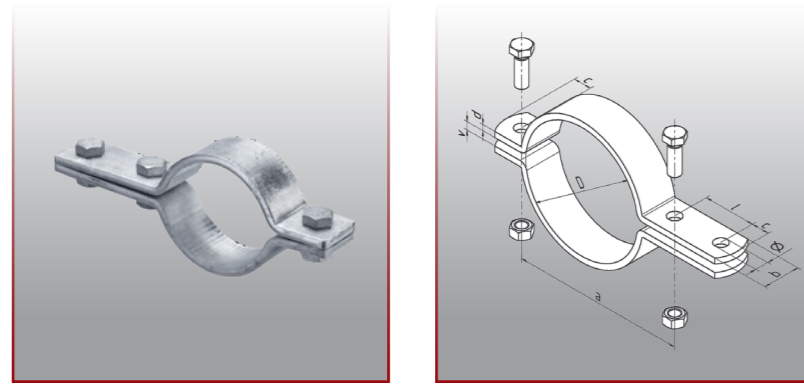


Werkstoff und Ausführung:
Zn = Stahl, galvanisch verzinkt

Ø (mm)	Nennweite DN	Loch-Ø (mm)	Für Schraube	Materialabmes- sung b/d (mm)	Lochabstand a (mm)	Lochabstand l (mm)	Randabstand c (mm)	Vorspannmaß v (mm)	Artikel- nummer	Brutto-Preis in € per 100 Stück
20	15	11,5	M 10 x 30	30 / 5	57	46	15	7	003567.B.020.1	607,58
22	15	11,5	M 10 x 30	30 / 5	59	46	15	7	003567.B.022.1	596,20
25	20	11,5	M 10 x 30	30 / 5	62	46	15	7	003567.B.025.1	650,82
27	20	11,5	M 10 x 30	30 / 5	66	46	15	7	003567.B.027.1	675,85
30	25	11,5	M 10 x 30	30 / 5	68	46	15	7	003567.B.030.1	682,68
34	25	11,5	M 10 x 30	30 / 5	72	46	15	7	003567.B.034.1	687,23
38	32	11,5	M 10 x 30	30 / 5	76	46	15	7	003567.B.038.1	714,54
43	32	11,5	M 10 x 30	30 / 5	82	46	15	7	003567.B.043.1	755,50
45	40	11,5	M 10 x 30	30 / 5	84	46	15	7	003567.B.045.1	782,80
49	40	11,5	M 10 x 30	30 / 5	88	46	15	7	003567.B.049.1	796,46
57	50	14	M 12 x 35	40 / 6	104	54	18	9	003567.B.057.1	1.360,38
61	50	14	M 12 x 35	40 / 6	108	54	18	9	003567.B.061.1	1.376,95
77	65	14	M 12 x 35	40 / 6	122	54	18	9	003567.B.077.1	1.498,07
89	80	14	M 12 x 35	40 / 6	136	54	18	9	003567.B.089.1	1.631,94
108	100	18	M 16 x 45	50 / 8	172	70	24	11	003567.B.108.1	3.460,35
115	100	18	M 16 x 45	50 / 8	178	70	24	11	003567.B.115.1	3.751,25
133	125	18	M 16 x 45	50 / 8	196	70	24	11	003567.B.133.1	3.936,84
140	125	18	M 16 x 45	50 / 8	204	70	24	11	003567.B.140.1	4.006,47
159	150	18	M 16 x 45	50 / 8	222	70	24	11	003567.B.159.1	4.392,39
169	150	18	M 16 x 45	50 / 8	232	70	24	11	003567.B.169.1	4.769,20
194	175	18	M 16 x 45	50 / 8	258	70	24	11	003567.B.194.1	4.836,69
216	200	18	M 16 x 45	50 / 8	280	70	24	11	003567.B.216.1	5.177,30
220	200	18	M 16 x 45	50 / 8	284	70	24	11	003567.B.220.1	5.266,39
267	250	23	M 20 x 50	60 / 8	342	86	30	14	003567.B.267.1	Auf Anfrage
273	250	23	M 20 x 50	60 / 8	348	86	30	14	003567.B.273.1	Auf Anfrage
318	300	23	M 20 x 50	60 / 8	392	86	30	14	003567.B.318.1	Auf Anfrage
324	300	23	M 20 x 50	60 / 8	398	86	30	14	003567.B.324.1	Auf Anfrage
356	350	23	M 20 x 50	60 / 8	432	86	30	14	003567.B.356.1	Auf Anfrage
368	350	23	M 20 x 50	60 / 8	444	86	30	14	003567.B.368.1	Auf Anfrage
407	400	27	M 24 x 60	70 / 10	498	104	36	18	003567.B.407.1	Auf Anfrage
419	400	27	M 24 x 60	70 / 10	510	104	36	18	003567.B.419.1	Auf Anfrage
458	450	27	M 24 x 60	70 / 10	550	104	36	18	003567.B.458.1	Auf Anfrage
508	500	27	M 24 x 60	70 / 10	600	104	36	18	003567.B.508.1	Auf Anfrage
521	500	27	M 24 x 60	70 / 10	614	104	36	18	003567.B.521.1	Auf Anfrage
610	600	27	M 24 x 60	70 / 10	717	104	36	18	003567.B.610.1	Auf Anfrage
712	700	27	M 24 x 60	70 / 10	812	104	36	18	003567.B.712.1	Auf Anfrage
813	800	27	M 24 x 60	70 / 10	913	104	36	18	003567.B.813.1	Auf Anfrage
915	900	27	M 24 x 60	70 / 10	1016	104	36	18	003567.B.915.1	Auf Anfrage
1016	1000	27	M 24 x 60	70 / 10	1119	104	36	18	003567.B.1016.1	Auf Anfrage

Alternative Durchmesser, Abmessungen, Werkstoffe und Beschichtungen auf Anfrage möglich.

: Rohrschellen, DIN 3567, Form B

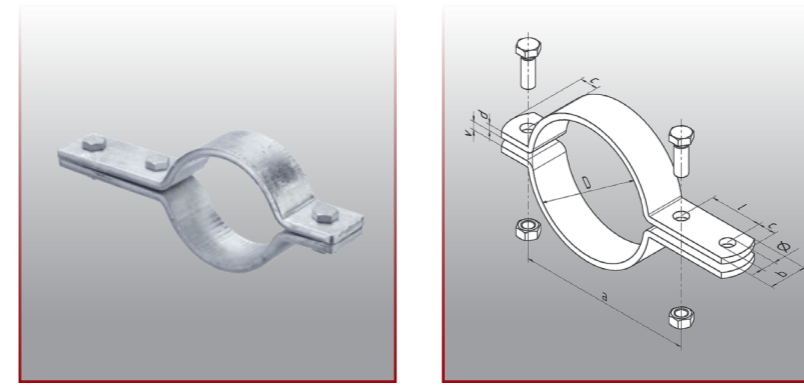


Werkstoff und Ausführung:
tZn = Stahl, feuerverzinkt

Ø (mm)	Nennweite DN	Loch-Ø (mm)	Für Schraube	Materialabmessung b/d (mm)	Lochabstand a (mm)	Lochabstand l (mm)	Randabstand c (mm)	Vorspannmaß v (mm)	Artikelnummer	Brutto-Preis in € per 100 Stück
20	15	11,5	M 10 x 30	30 / 5	57	46	15	7	003567.B.020.2	704,44
22	15	11,5	M 10 x 30	30 / 5	59	46	15	7	003567.B.022.2	691,25
25	20	11,5	M 10 x 30	30 / 5	62	46	15	7	003567.B.025.2	754,57
27	20	11,5	M 10 x 30	30 / 5	66	46	15	7	003567.B.027.2	783,59
30	25	11,5	M 10 x 30	30 / 5	68	46	15	7	003567.B.030.2	791,51
34	25	11,5	M 10 x 30	30 / 5	72	46	15	7	003567.B.034.2	796,79
38	32	11,5	M 10 x 30	30 / 5	76	46	15	7	003567.B.038.2	828,45
43	32	11,5	M 10 x 30	30 / 5	82	46	15	7	003567.B.043.2	875,94
45	40	11,5	M 10 x 30	30 / 5	84	46	15	7	003567.B.045.2	907,60
49	40	11,5	M 10 x 30	30 / 5	88	46	15	7	003567.B.049.2	923,43
57	50	14	M 12 x 35	40 / 6	104	54	18	9	003567.B.057.2	1.577,25
61	50	14	M 12 x 35	40 / 6	108	54	18	9	003567.B.061.2	1.596,47
77	65	14	M 12 x 35	40 / 6	122	54	18	9	003567.B.077.2	1.736,90
89	80	14	M 12 x 35	40 / 6	136	54	18	9	003567.B.089.2	1.892,11
108	100	18	M 16 x 45	50 / 8	172	70	24	11	003567.B.108.2	4.012,00
115	100	18	M 16 x 45	50 / 8	178	70	24	11	003567.B.115.2	4.349,27
133	125	18	M 16 x 45	50 / 8	196	70	24	11	003567.B.133.2	4.564,46
140	125	18	M 16 x 45	50 / 8	204	70	24	11	003567.B.140.2	4.645,19
159	150	18	M 16 x 45	50 / 8	222	70	24	11	003567.B.159.2	5.092,63
169	150	18	M 16 x 45	50 / 8	232	70	24	11	003567.B.169.2	5.529,51
194	175	18	M 16 x 45	50 / 8	258	70	24	11	003567.B.194.2	5.607,76
216	200	18	M 16 x 45	50 / 8	280	70	24	11	003567.B.216.2	6.002,67
220	200	18	M 16 x 45	50 / 8	284	70	24	11	003567.B.220.2	6.105,96
267	250	23	M 20 x 50	60 / 8	342	86	30	14	003567.B.267.2	Auf Anfrage
273	250	23	M 20 x 50	60 / 8	348	86	30	14	003567.B.273.2	Auf Anfrage
318	300	23	M 20 x 50	60 / 8	392	86	30	14	003567.B.318.2	Auf Anfrage
324	300	23	M 20 x 50	60 / 8	398	86	30	14	003567.B.324.2	Auf Anfrage
356	350	23	M 20 x 50	60 / 8	432	86	30	14	003567.B.356.2	Auf Anfrage
368	350	23	M 20 x 50	60 / 8	444	86	30	14	003567.B.368.2	Auf Anfrage
407	400	27	M 24 x 60	70 / 10	498	104	36	18	003567.B.407.2	Auf Anfrage
419	400	27	M 24 x 60	70 / 10	510	104	36	18	003567.B.419.2	Auf Anfrage
458	450	27	M 24 x 60	70 / 10	550	104	36	18	003567.B.458.2	Auf Anfrage
508	500	27	M 24 x 60	70 / 10	600	104	36	18	003567.B.508.2	Auf Anfrage
521	500	27	M 24 x 60	70 / 10	614	104	36	18	003567.B.521.2	Auf Anfrage
610	600	27	M 24 x 60	70 / 10	717	104	36	18	003567.B.610.2	Auf Anfrage
712	700	27	M 24 x 60	70 / 10	812	104	36	18	003567.B.712.2	Auf Anfrage
813	800	27	M 24 x 60	70 / 10	913	104	36	18	003567.B.813.2	Auf Anfrage
915	900	27	M 24 x 60	70 / 10	1016	104	36	18	003567.B.915.2	Auf Anfrage
1016	1000	27	M 24 x 60	70 / 10	1119	104	36	18	003567.B.1016.2	Auf Anfrage

Alternative Durchmesser, Abmessungen, Werkstoffe und Beschichtungen auf Anfrage möglich.

: Rohrschellen, DIN 3567, Form B

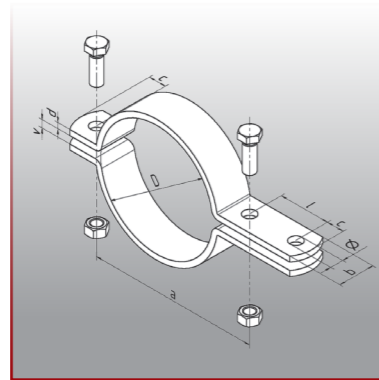


Werkstoff und Ausführung:
Edelstahl A2 = 1.4301 / 1.4307

Ø (mm)	Nennweite DN	Loch-Ø (mm)	Für Schraube	Materialabmessung b/d (mm)	Lochabstand a (mm)	Lochabstand l (mm)	Randabstand c (mm)	Vorspannmaß v (mm)	Artikelnummer	Brutto-Preis in € per 100 Stück
20	15	11,5	M 10 x 30	30 / 5	57	46	15	7	003567.B.020.3	1.918,91
22	15	11,5	M 10 x 30	30 / 5	59	46	15	7	003567.B.022.3	1.882,97
25	20	11,5	M 10 x 30	30 / 5	62	46	15	7	003567.B.025.3	2.055,46
27	20	11,5	M 10 x 30	30 / 5	66	46	15	7	003567.B.027.3	2.134,52
30	25	11,5	M 10 x 30	30 / 5	68	46	15	7	003567.B.030.3	2.156,08
34	25	11,5	M 10 x 30	30 / 5	72	46	15	7	003567.B.034.3	2.170,45
38	32	11,5	M 10 x 30	30 / 5	76	46	15	7	003567.B.038.3	2.256,69
43	32	11,5	M 10 x 30	30 / 5	82	46	15	7	003567.B.043.3	2.386,06
45	40	11,5	M 10 x 30	30 / 5	84	46	15	7	003567.B.045.3	2.472,30
49	40	11,5	M 10 x 30	30 / 5	88	46	15	7	003567.B.049.3	2.515,42
57	50	14	M 12 x 35	40 / 6	104	54	18	9	003567.B.057.3	4.887,01
61	50	14	M 12 x 35	40 / 6	108	54	18	9	003567.B.061.3	4.946,55
77	65	14	M 12 x 35	40 / 6	122	54	18	9	003567.B.077.3	5.381,67
89	80	14	M 12 x 35	40 / 6	136	54	18	9	003567.B.089.3	5.862,58
108	100	18	M 16 x 45	50 / 8	172	70	24	11	003567.B.108.3	Auf Anfrage
115	100	18	M 16 x 45	50 / 8	178	70	24	11	003567.B.115.3	Auf Anfrage
133	125	18	M 16 x 45	50 / 8	196	70	24	11	003567.B.133.3	Auf Anfrage
140	125	18	M 16 x 45	50 / 8	204	70	24	11	003567.B.140.3	Auf Anfrage
159	150	18	M 16 x 45	50 / 8	222	70	24	11	003567.B.159.3	Auf Anfrage
169	150	18	M 16 x 45	50 / 8	232	70	24	11	003567.B.169.3	Auf Anfrage
194	175	18	M 16 x 45	50 / 8	258	70	24	11	003567.B.194.3	Auf Anfrage
216	200	18	M 16 x 45	50 / 8	280	70	24	11	003567.B.216.3	Auf Anfrage
220	200	18	M 16 x 45	50 / 8	284	70	24	11	003567.B.220.3	Auf Anfrage
267	250	23	M 20 x 50	60 / 8	342	86	30	14	003567.B.267.3	Auf Anfrage
273	250	23	M 20 x 50	60 / 8	348	86	30	14	003567.B.273.3	Auf Anfrage
318	300	23	M 20 x 50	60 / 8	392	86	30	14	003567.B.318.3	Auf Anfrage
324	300	23	M 20 x 50	60 / 8	398	86	30	14	003567.B.324.3	Auf Anfrage
356	350	23	M 20 x 50	60 / 8	432	86	30	14	003567.B.356.3	Auf Anfrage
368	350	23	M 20 x 50	60 / 8	444	86	30	14	003567.B.368.3	Auf Anfrage
407	400	27	M 24 x 60	70 / 10	498	104	36	18	003567.B.407.3	Auf Anfrage
419	400	27	M 24 x 60	70 / 10	510	104	36	18	003567.B.419.3	Auf Anfrage
458	450	27	M 24 x 60	70 / 10	550	104	36	18	003567.B.458.3	Auf Anfrage
508	500	27	M 24 x 60	70 / 10	600	104	36	18	003567.B.508.3	Auf Anfrage
521	500	27	M 24 x 60	70 / 10	614	104	36	18	003567.B.521.3	Auf Anfrage
610	600	27	M 24 x 60	70 / 10	717	104	36	18	003567.B.610.3	Auf Anfrage
712	700	27	M 24 x 60	70 / 10	812	104	36	18	003567.B.712.3	Auf Anfrage
813	800	27	M 24 x 60	70 / 10	913	104	36	18	003567.B.813.3	Auf Anfrage
915	900	27	M 24 x 60	70 / 10	1016	104	36	18	003567.B.915.3	Auf Anfrage
1016	1000	27	M 24 x 60	70 / 10	1119	104	36	18	003567.B.1016.3	Auf Anfrage

Alternative Durchmesser, Abmessungen, Werkstoffe und Beschichtungen auf Anfrage möglich.

: Rohrschellen, DIN 3567, Form B



Werkstoff und Ausführung:
Edelstahl A4 = 1.4404 / 1.4571

Ø (mm)	Nennweite DN	Loch-Ø (mm)	Für Schraube	Materialabmessung b/d (mm)	Lochabstand a (mm)	Lochabstand l (mm)	Randabstand c (mm)	Vorspannmaß v (mm)	Artikelnummer	Brutto-Preis in € per 100 Stück
20	15	11,5	M 10 x 30	30 / 5	57	46	15	7	003567.B.020.4	2.864,04
22	15	11,5	M 10 x 30	30 / 5	59	46	15	7	003567.B.022.4	2.810,41
25	20	11,5	M 10 x 30	30 / 5	62	46	15	7	003567.B.025.4	3.067,85
27	20	11,5	M 10 x 30	30 / 5	66	46	15	7	003567.B.027.4	3.185,85
30	25	11,5	M 10 x 30	30 / 5	68	46	15	7	003567.B.030.4	3.218,03
34	25	11,5	M 10 x 30	30 / 5	72	46	15	7	003567.B.034.4	3.239,48
38	32	11,5	M 10 x 30	30 / 5	76	46	15	7	003567.B.038.4	3.368,20
43	32	11,5	M 10 x 30	30 / 5	82	46	15	7	003567.B.043.4	3.561,28
45	40	11,5	M 10 x 30	30 / 5	84	46	15	7	003567.B.045.4	3.690,00
49	40	11,5	M 10 x 30	30 / 5	88	46	15	7	003567.B.049.4	3.754,36
57	50	14	M 12 x 35	40 / 6	104	54	18	9	003567.B.057.4	7.294,05
61	50	14	M 12 x 35	40 / 6	108	54	18	9	003567.B.061.4	7.382,91
77	65	14	M 12 x 35	40 / 6	122	54	18	9	003567.B.077.4	8.032,34
89	80	14	M 12 x 35	40 / 6	136	54	18	9	003567.B.089.4	8.750,12
108	100	18	M 16 x 45	50 / 8	172	70	24	11	003567.B.108.4	Auf Anfrage
115	100	18	M 16 x 45	50 / 8	178	70	24	11	003567.B.115.4	Auf Anfrage
133	125	18	M 16 x 45	50 / 8	196	70	24	11	003567.B.133.4	Auf Anfrage
140	125	18	M 16 x 45	50 / 8	204	70	24	11	003567.B.140.4	Auf Anfrage
159	150	18	M 16 x 45	50 / 8	222	70	24	11	003567.B.159.4	Auf Anfrage
169	150	18	M 16 x 45	50 / 8	232	70	24	11	003567.B.169.4	Auf Anfrage
194	175	18	M 16 x 45	50 / 8	258	70	24	11	003567.B.194.4	Auf Anfrage
216	200	18	M 16 x 45	50 / 8	280	70	24	11	003567.B.216.4	Auf Anfrage
220	200	18	M 16 x 45	50 / 8	284	70	24	11	003567.B.220.4	Auf Anfrage
267	250	23	M 20 x 50	60 / 8	342	86	30	14	003567.B.267.4	Auf Anfrage
273	250	23	M 20 x 50	60 / 8	348	86	30	14	003567.B.273.4	Auf Anfrage
318	300	23	M 20 x 50	60 / 8	392	86	30	14	003567.B.318.4	Auf Anfrage
324	300	23	M 20 x 50	60 / 8	398	86	30	14	003567.B.324.4	Auf Anfrage
356	350	23	M 20 x 50	60 / 8	432	86	30	14	003567.B.356.4	Auf Anfrage
368	350	23	M 20 x 50	60 / 8	444	86	30	14	003567.B.368.4	Auf Anfrage
407	400	27	M 24 x 60	70 / 10	498	104	36	18	003567.B.407.4	Auf Anfrage
419	400	27	M 24 x 60	70 / 10	510	104	36	18	003567.B.419.4	Auf Anfrage
458	450	27	M 24 x 60	70 / 10	550	104	36	18	003567.B.458.4	Auf Anfrage
508	500	27	M 24 x 60	70 / 10	600	104	36	18	003567.B.508.4	Auf Anfrage
521	500	27	M 24 x 60	70 / 10	614	104	36	18	003567.B.521.4	Auf Anfrage
610	600	27	M 24 x 60	70 / 10	717	104	36	18	003567.B.610.4	Auf Anfrage
712	700	27	M 24 x 60	70 / 10	812	104	36	18	003567.B.712.4	Auf Anfrage
813	800	27	M 24 x 60	70 / 10	913	104	36	18	003567.B.813.4	Auf Anfrage
915	900	27	M 24 x 60	70 / 10	1016	104	36	18	003567.B.915.4	Auf Anfrage
1016	1000	27	M 24 x 60	70 / 10	1119	104	36	18	003567.B.1016.4	Auf Anfrage

Alternative Durchmesser, Abmessungen, Werkstoffe und Beschichtungen auf Anfrage möglich.

: Bemessungshilfe für Rohrschellenauswahl

DIN EN 1123-2 ⁵		DIN 19 500 und SML ⁶ (alt)		DIN 19 830 ⁷ (alt)		DIN CEN/TS 1451-2 DIN SPEC 91195 DIN CEN/TS 1565-2 DIN SPEC 19581 ⁸		DIN CEN/TS 1519-2 DIN SPEC 91196 ⁹		DIN 19 531 ¹⁰		DIN EN ISO 1452 und DIN 8062 ¹¹		DIN EN 12201 ¹²		
DN	DA	DN	DA	DN	DA	DN	DA	DN	DA	DN	DA	DN	DA	DN	DA	
												10	16			
												15	20			
							30	32		32	25	32	25	32	20	32
										40	32	40	32	40	25	40
40	42						40	42,5								
		40	48													
							50	50	40	50	50	50	40	50	32	50
50	53	50	58						50	56						
			60													
				50	64				60	63	60	63	50	63	40	63
70	73	70	78				70	75	70	75	70	75	65	75	50	75
			80													
				70	84											
									80	90		90	80	90		90
100	102															
		100	110				100	110	100	110	100	110	100	110	65	110
				100	116											
							125	125	125	125	125	125	125	125	80	125
125	133	125	133													
			137													
				125	141				140		140		140			
150	159	150	160				150	160	150	160	150	160	150	160		
				150	168											
							200	200	200	200	200	200	200	200	200	200
		200	210													
200	219			200	220											
									250	250						
				250	274	250	274									
									300	315	300	315				
		300	326	300	326											
		350	355													
									400	400	400	400				
		400	429													
		500	532													

(5) Stahl-Abflussrohr DIN 19 530 (alt) (Loro, Stahl kunststoffbeschichtet).
 (6) Gusseisernes Abflussrohr, GA und SML.
 (7) Elteritrohr, DIN 19 830.
 (8) PVC DIN 19 531, PP DIN 19 560, ABS DIN 19 561 (alt), Rotstrich HT.

(9) PE, DIN 19 535 (alt) (Geberit, Akatherm, Riammer, Supralen).
 (10) PVC-Abflussrohr, DIN 19 531. (alt)
 (11) PVC-Druckrohr, DIN 19 532 und DIN 8062. (alt)
 (12) PE-Weich-Druckrohr, DIN 19 533 (alt) (Supralen).

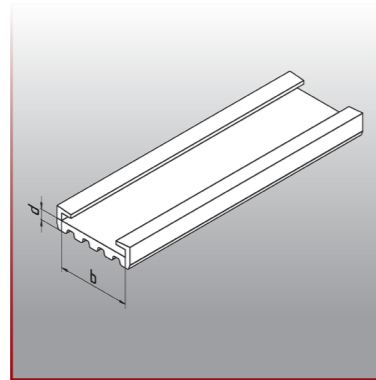
: Bemessungshilfe für Rohrschellenauswahl

Typ A	Typ ADM mit DGP mit MUV	Typ B	Typ B / BA mit DGP	DIN EN 10255 ¹			DIN EN 10220 und DIN 2460 ²		Kupferrohr, Wicu-Rohr ³		DIN EN 1057 ⁴
				DN	Zoll	DA	DN	DA	Kupferrohr	Isolierung	
D (mm)	D (mm)	D (mm)	D (mm)	DN	Zoll	DA	DN	DA	DA	DA	DN
17				10	3/8	17,2	10	17,2	12	16	
21,5		21,5		15	1/2	21,3	15	21,3	15	19	18/22
27	42,5	27	42,5	20	3/4	26,9	20	26,9	18/22	23/27	28
33,5	48,5	33,5	48,5	25	1	33,7	25	33,7	28	33	35
42,5	56	42,5	56						35	40	
42,5	56	42,5	56	32	1 1/4	42,4	32	44,5			42
48,5	64	48,5	64	40	1 1/2	48,3	40	48,3	42	48	
50	64	50	64				46	51			
56	64	56	64				50	57			54
60	77	60	77	50	2	60,3	50	60,3	54	60	
64	80	64	80				57	63,5			64/65
77	89	77	89	65	2 1/2	76,1	65	76,1			76
80	96	80	96								
84	100	84	100				76	82,5			85
89	105	89	105	80	3	88,9	80	88,9			89
100	116	100	116				94	101,6			100
110	125	110	125				100	108			
116	131	116	131	100	4	114,3	100	114,3			
125	141	125	141				113	121			
125	141	125	141					127			125
131	150	131	150				125	133			133
137	150	137	150								
141	157	141	157	125	5	139,7	125	139,7			
160	176	160	176				150	159			159
168	185	168	185	150	6	165,1	150	168,3			
176	185	176	185					177,8			
200	212	200	212				175	193,7			
200	212	200	212								
212	225	212	225								
218	235	218	235				200	219,1			219
250	267	250	267								
267	285	267	285					267			
273	285	273	285				250	273			
								298,5			
								318			
326	340	326	340				300	323,9			
355		355					350	355,6			
400	420	400	420								
406	420	406	420				400	406,4			
429		429									
508	525	508	525				500	508			
532		532									

(1) Gewinderohr, DIN 2440 (mittelschwer) und DIN 2441 (schwer). (alt).
 (2) Nahtlose Stahlrohre, DIN 2448 (alt) und DIN 2460, Siederohr.
 (3) Isoliertes Kupferrohr, WICU-Rohr Standard mit Stegmantel.
 (4) Blankes Kupferrohr, DIN 17 440. (alt).

Fortsetzung auf der nächsten Seite.

: Dämmgummiprofile

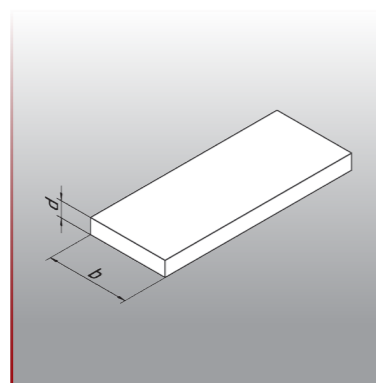
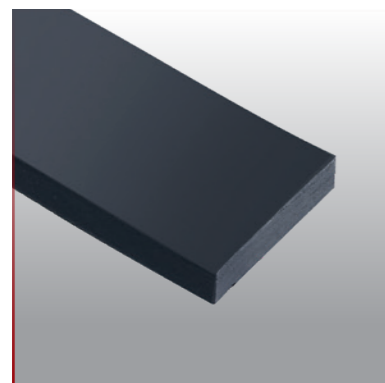


Werkstoff und Ausführung:
aus hochwertigem APTK 45° Shore

Thermische Eigenschaften: -40 °C bis +110 °C

Rohrschellendurchmesser (mm)	Abmessung b / d (mm)	Artikelnummer	Brutto-Preis in € per Meter
17 – 96	25 / 4,5	DGP254	6,24
100 – 157	30 / 4	DGP304	7,00
160 – 235	40 / 6	DGP406	8,84
267 – 532	50 / 7	DGP507	17,28

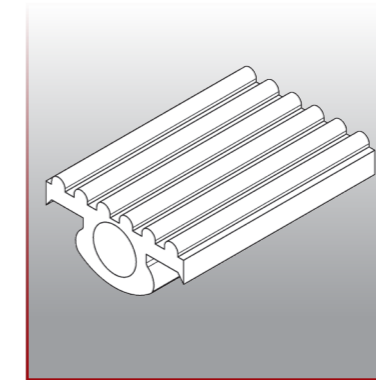
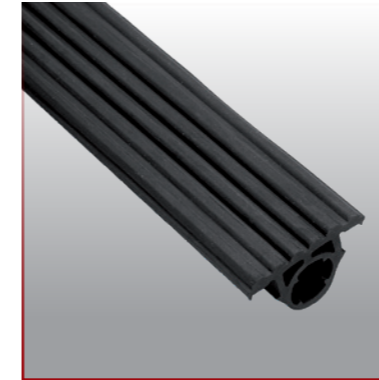
: Dämm-Flachgummi



Werkstoff und Ausführung:
aus NR/SBR, schwarz.
Selbstklebend als Montagehilfe

Rohrschellendurchmesser (mm)	Abmessung b / d	Artikelnummer	Brutto-Preis in € per Meter
17 – 96	25 / 8	DFP258	6,12
100 – 157	30 / 8	DFP308	6,75
160 – 235	40 / 8	DFP408	9,00
267 – 532	50 / 8	DFP508	10,44
	60 / 8	DFP608	13,50

: Schalldämmprofile



Werkstoff und Ausführung:
aus hochwertigem APTK 60° Shore

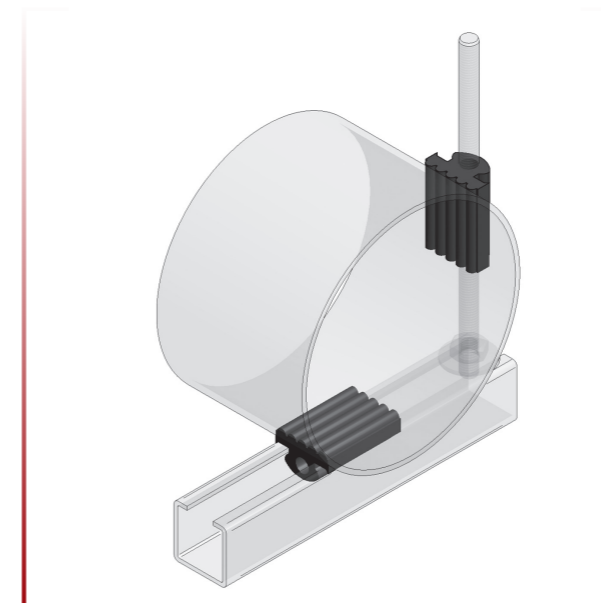
Thermische Eigenschaften: -40 °C bis +110 °C

Stückware (4 cm)

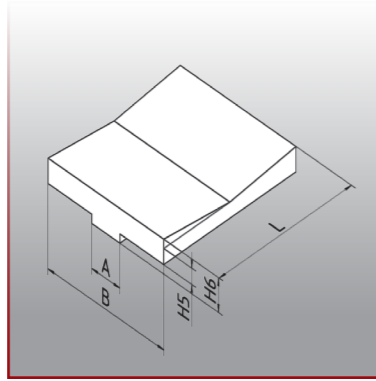
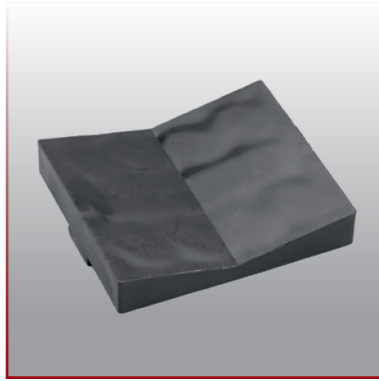
Typ	Passend zu		Artikelnummer	Brutto-Preis in € per 100 Stück
	Profilschlitzbreite	Gewindestange		
	(mm)			
SDP 28/6	12 – 14	M 8	SDP286-4	71,76
SDP 36/6	18	M 10	SDP366-4	93,84
SDP 41/8	22	M 12	SDP418-4	117,80

Meterware

Typ	Passend zu		Artikelnummer	Brutto-Preis in € per Meter
	Profilschlitzbreite	Gewindestange		
	(mm)			
SDP 28/6	12 – 14	M 8	SDP286	9,56
SDP 36/6	18	M 10	SDP366	14,72
SDP 41/8	22	M 12	SDP418	16,36



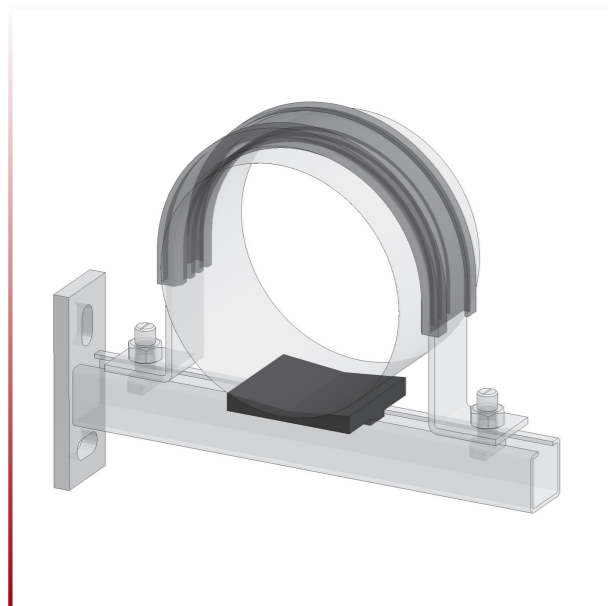
: Rohrunterlagen, MUV



Werkstoff und Ausführung:
aus hochwertigem PP

Thermische Eigenschaften: -30 °C bis +90 °C
Farbe: Schwarz

Typ	Rohraußendurchmesser D (mm)	Rohrunterlage					Artikelnummer	Brutto-Preis in € per Stück
		L (mm)	A	B	H5	H6		
MUV 1	25 – 79	30	11	50	7	11	MUV1	4,12
MUV 2	80 – 269	80	17	70	7	15	MUV2	6,24
MUV 3	270 – 420	120	17	70	7	16	MUV3	7,84



: Verkaufs- und Lieferbedingungen der ProfilAktiv GmbH

(5) Wir haften nach den gesetzlichen Bestimmungen, sofern wir schuldhaft eine wesentliche Vertragspflicht verletzen; in diesem Fall ist aber die Schadensersatzhaftung auf den vorhersehbaren, typischerweise eintretenden Schaden begrenzt.

(6) Soweit dem Kunden ein Anspruch auf Ersatz des Schadens statt der Leistung zusteht, ist unsere Haftung auch im Rahmen von Abs. 3 auf Ersatz des vorhersehbaren, typischerweise eintretenden Schadens begrenzt.

(7) Die Haftung wegen schuldhafter Verletzung des Lebens, des Körpers oder der Gesundheit bleibt unberührt; dies gilt auch für die zwingende Haftung nach dem Produkthaftungsgesetz.

(8) Soweit nicht vorstehend etwas Abweichendes geregelt, ist die Haftung ausgeschlossen.

(9) Die Verjährungsfrist für Mängelansprüche beträgt 12 Monate, gerechnet ab Gefahrenübergang.

(10) Die Verjährungsfrist im Fall eines Lieferregresses nach den § 478, 479 BGB bleibt unberührt; sie beträgt 5 Jahre, gerechnet ab Lieferung der mangelhaften Sache.

§ 7 Gesamthaftung

(1) Eine weitergehende Haftung auf Schadensersatz als in § 6 vorgesehen, ist - ohne Rücksicht auf die Rechtsnatur des geltend gemachten Anspruchs - ausgeschlossen. Dies gilt insbesondere für Schadensersatzansprüche aus Verschulden bei Vertragsabschluss, wegen sonstiger Pflichtverletzungen oder wegen deliktischer Ansprüche auf Ersatz von Sachschäden gemäß § 823 BGB.

(2) Die Begrenzung nach Abs. (1) gilt auch, soweit der Kunde anstelle eines Anspruchs auf Ersatz des Schadens, statt der Leistung Ersatz nutzloser Aufwendungen verlangt.

(3) Soweit die Schadensersatzhaftung uns gegenüber ausgeschlossen oder eingeschränkt ist, gilt dies auch im Hinblick auf die persönliche Schadensersatzhaftung unserer Angestellten, Arbeitnehmer, Mitarbeiter, Vertreter und Erfüllungsgehilfen.

§ 8 Eigentumsvorbehaltssicherung

(1) Wir behalten uns das Eigentum an der Kaufsache bis zum Eingang aller Zahlungen aus dem Liefervertrag vor. Bei vertragswidrigem Verhalten des Kunden, insbesondere bei Zahlungsverzug, sind wir berechtigt, die Kaufsache zurückzunehmen. In der Zurücknahme der Kaufsache durch uns liegt ein Rücktritt vom Vertrag. Wir sind nach Rücknahme der Kaufsache zu deren Verwertung befugt, der Verwertungserlös ist auf die Verbindlichkeiten des Kunden - abzüglich angemessener Verwertungskosten - anzurechnen.

(2) Der Kunde ist verpflichtet, die Kaufsache pfleglich zu behandeln; insbesondere ist er verpflichtet, diese auf eigene Kosten gegen Feuer-, Wasser- und Diebstahlschäden ausreichend zum Neuwert zu versichern. Sofern Wartungs- und Inspektionsarbeiten erforderlich sind, muss der Kunde diese auf eigene Kosten rechtzeitig durchführen.

(3) Bei Pfändungen oder sonstigen Eingriffen Dritter hat uns der Kunde unverzüglich schriftlich zu benachrichtigen, damit wir Klage gemäß § 771 ZPO erheben können. Soweit der Dritte nicht in der Lage ist, uns die gerichtlichen und außergerichtlichen Kosten einer Klage gemäß § 771 ZPO zu erstatten, haftet der Kunde für den uns entstandenen Ausfall.

(4) Der Kunde ist berechtigt, die Kaufsache im ordentlichen Geschäftsgang weiter zu verkaufen; er tritt uns jedoch bereits jetzt alle Forderungen in Höhe des Faturaendbetrages (einschließlich MwSt.) unserer Forderung ab, die ihm aus der Weiterveräußerung gegen seine Abnehmer oder Dritte erwachsen, und zwar unabhängig davon, ob die Kaufsache ohne oder nach Verarbeitung weiter verkauft worden ist. Zur Einziehung dieser Forderung bleibt der Kunde auch nach der Abtretung ermächtigt. Unsere Befugnis, die Forderung selbst einzuziehen, bleibt hiervon unberührt. Wir verpflichten uns jedoch, die Forderung nicht einzuziehen, solange der Kunde seinen Zahlungsverpflichtungen aus den vereinnahmten Erlösen nachkommt, nicht in Zahlungsverzug gerät und insbesondere kein Antrag auf Eröffnung eines Vergleichs- oder Insolvenzverfahrens gestellt ist oder Zahlungseinstellung vorliegt. Ist aber dies der Fall, so können wir verlangen, dass der Kunde uns die abgetretenen Forderungen und deren Schuldner bekannt gibt, alle zum Einzug erforderlichen Angaben macht, die dazugehörigen Unterlagen aushändigt und den Schuldner (Dritten) die Abtretung mitteilt.

(5) Die Verarbeitung oder Umbildung der Kaufsache durch den Kunden wird stets für uns vorgenommen. Wird die Kaufsache mit anderen, uns nicht gehörenden Gegenständen verarbeitet, so erwerben wir das Miteigentum an der neuen Sache im Verhältnis des Wertes der Kaufsache (Faturaendbetrag, einschließlich MwSt.) zu den anderen verarbeiteten Gegenständen zur Zeit der Verarbeitung. Für die durch Verarbeitung entstehende Sache gilt im Übrigen das Gleiche wie für die unter Vorbehalt gelieferte Kaufsache.

(6) Wird die Kaufsache mit anderen, uns nicht gehörenden Gegenständen untrennbar vermischt, so erwerben wir das Miteigentum an der neuen Sache im Verhältnis des Wertes der Kaufsache (Faturaendbetrag, einschließlich MwSt.) zu den anderen vermischten Gegenständen zum Zeitpunkt der Vermischung. Erfolgt die Vermischung in der Weise, dass die Sache des Kunden als Hauptsache anzusehen ist, so gilt als vereinbart, dass der Kunde uns anteilmäßig Miteigentum überträgt. Der Kunde verwahrt das so entstandene Alleineigentum oder Miteigentum für uns.

(7) Der Kunde tritt uns auch die Forderungen zur Sicherung unserer Forderungen gegen ihn ab, die durch die Verbindung der Kaufsache mit einem Grundstück gegen einen Dritten erwachsen.

(8) Wir verpflichten uns, die uns zustehenden Sicherheiten auf Verlangen des Kunden insoweit freizugeben, als der realisierbare Wert unserer Sicherheiten die zu sichernden Forderungen um mehr als 10 % übersteigt; die Auswahl der freizugebenden Sicherheiten obliegt uns.

§ 9 Gerichtsstand – Erfüllungsort

(1) Sofern der Kunde Kaufmann ist, ist unser Geschäftssitz Gerichtsstand; wir sind jedoch berechtigt, den Kunden auch an seinem Wohnsitzgericht zu verklagen.

(2) Es gilt das Recht der Bundesrepublik Deutschland; die Geltung des UN-Kaufrechts ist ausgeschlossen.

(3) Sofern sich aus der Auftragsbestätigung nichts anderes ergibt, ist unser Geschäftssitz Erfüllungsort.

: Verkaufs- und Lieferbedingungen der ProfilAktiv GmbH

§ 1 Allgemeines – Geltungsbereich

(1) Unsere Verkaufsbedingungen gelten ausschließlich; entgegenstehende oder von unseren Verkaufsbedingungen abweichende Bedingungen des Kunden erkennen wir nicht an, es sei denn wir hätten ausdrücklich schriftlich ihrer Geltung zugestimmt. Unsere Verkaufsbedingungen gelten auch dann, wenn wir in Kenntnis entgegenstehender oder von unseren Verkaufsbedingungen abweichender Bedingungen des Kunden die Lieferung an den Kunden vorbehaltlos ausführen.

(2) Alle Vereinbarungen, die zwischen uns und dem Kunden zwecks Ausführung dieses Vertrages getroffen werden, sind in diesem Vertrag schriftlich niedergelegt.

(3) Unsere Verkaufsbedingungen gelten nur gegenüber Unternehmern im Sinn von § 310 Abs. 1 BGB.

§ 2 Angebot – Angebotsunterlagen

(1) Ist die Bestellung als Angebot gemäß § 145 BGB zu qualifizieren, so können wir dieses innerhalb von 2 Wochen annehmen.

(2) An Abbildungen, Zeichnungen, Kalkulationen und sonstigen Unterlagen behalten wir uns Eigentums- und Urheberrechte vor. Dies gilt auch für solche schriftlichen Unterlagen, die als „vertraulich“ bezeichnet sind. Vor ihrer Weitergabe an Dritte bedarf der Kunde unserer ausdrücklichen schriftlichen Zustimmung.

§ 3 Preise – Zahlungsbedingungen

(1) Sofern sich aus der Auftragsbestätigung nichts anderes ergibt, gelten unsere Preise „ab Werk“ ausschließlich Verpackung; diese wird gesondert in Rechnung gestellt.

(2) Die gesetzliche Mehrwertsteuer ist nicht in unseren Preisen eingeschlossen; sie wird in gesetzlicher Höhe am Tag der Rechnungsstellung in der Rechnung gesondert ausgewiesen.

(3) Der Abzug von Skonto bedarf besonderer schriftlicher Vereinbarung.

(4) Sofern sich aus der Auftragsbestätigung nichts anderes ergibt, ist der Kaufpreis netto (ohne Abzug) innerhalb von 30 Tagen ab Rechnungsdatum zur Zahlung fällig. Es gelten die gesetzlichen Regeln betreffend die Folgen des Zahlungsverzugs.

(5) Aufrechnungsrechte stehen dem Kunden nur zu, wenn seine Gegenansprüche rechtskräftig festgestellt, unbestritten oder von uns anerkannt sind. Außerdem ist er zur Ausübung eines Zurückbehaltungsrechts insoweit befugt, als sein Gegenanspruch auf dem gleichen Vertragsverhältnis beruht.

§ 4 Lieferzeit

(1) Der Beginn der von uns angegebenen Lieferzeit setzt die Abklärung aller technischen Fragen voraus.

(2) Die Einhaltung unserer Lieferverpflichtung setzt weiter die rechtzeitige und ordnungsgemäße Erfüllung der Verpflichtung des Kunden voraus. Die Einrede des nicht erfüllten Vertrages bleibt vorbehalten.

(3) Kommt der Kunde in Annahmeverzug oder verletzt er schuldhaft sonstige Mitwirkungspflichten, so sind wir berechtigt, den uns insoweit entstehenden Schaden, einschließlich etwaiger Mehraufwendungen ersetzt zu verlangen. Weitergehende Ansprüche oder Rechte bleiben vorbehalten.

(4) Sofern die Voraussetzungen von Abs. (3) vorliegen, geht die Gefahr eines zufälligen Untergangs oder einer zufälligen Verschlechterung der Kaufsache in dem Zeitpunkt auf den Kunden über, in dem dieser in Annahme- oder Schuldnerverzug geraten ist.

(5) Wir haften nach den gesetzlichen Bestimmungen, soweit der zugrunde liegende Kaufvertrag ein Fixgeschäft im Sinn von § 286 Abs. 2 Nr. 4 BGB oder von § 376 HGB ist. Wir haften auch nach den gesetzlichen Bestimmungen, sofern als Folge eines von uns zu vertretenden Lieferverzugs der Kunde berechtigt ist geltend zu machen, dass sein Interesse an der weiteren Vertragserfüllung in Fortfall geraten ist.

(6) Wir haften ferner nach den gesetzlichen Bestimmungen, sofern der Lieferverzug auf einer von uns zu vertretenden vorsätzlichen oder grob fahrlässigen Vertragsverletzung beruht; ein Verschulden unserer Vertreter oder Erfüllungsgehilfen ist uns zuzurechnen. Sofern der Lieferverzug auf einer von uns zu vertretenden grob fahrlässigen Vertragsverletzung beruht, ist unsere Schadensersatzhaftung auf den vorhersehbaren, typischerweise eintretenden Schaden begrenzt.

(7) Wir haften auch dann nach den gesetzlichen Bestimmungen, soweit der von uns zu vertretende Lieferverzug auf der schuldhaften Verletzung einer wesentlichen Vertragspflicht beruht; in diesem Fall ist aber die Schadensersatzhaftung auf den vorhersehbaren, typischerweise eintretenden Schaden begrenzt.

(8) Im Übrigen haften wir im Fall des Lieferverzugs für jede vollendete Woche Verzug im Rahmen einer pauschalierten Verzugsentschädigung in Höhe von 3 % des Lieferwertes, maximal jedoch nicht mehr als 15 % des Lieferwertes.

(9) Weitere gesetzliche Ansprüche und Rechte des Kunden bleiben vorbehalten.

§ 5 Gefahrenübergang – Verpackungskosten

(1) Sofern sich aus der Auftragsbestätigung nichts anderes ergibt, ist Lieferung „ab Werk“ vereinbart.

(2) Für die Rücknahme von Verpackungen gelten gesonderte Vereinbarungen.

(3) Sofern der Kunde es wünscht, werden wir die Lieferung durch eine Transportversicherung eindecken; die insoweit anfallenden Kosten trägt der Kunde.

§ 6 Mängelhaftung

(1) Die Mängelrechte des Kunden setzen voraus, dass dieser seinen nach § 377 HGB geschuldeten Untersuchungs- und Rügeobliegenheiten ordnungsgemäß nachgekommen ist.

(2) Soweit ein Mangel der Kaufsache vorliegt, sind wir nach unserer Wahl zur Nacherfüllung in Form einer Mangelbeseitigung oder zur Lieferung einer neuen mangelfreien Sache berechtigt. Im Fall der Nacherfüllung sind wir verpflichtet, alle zum Zweck der Mangelbeseitigung erforderlichen Aufwendungen, insbesondere Transport-, Wege-, Arbeits- und Materialkosten zu tragen, soweit sich diese nicht dadurch erhöhen, dass die Kaufsache nach einem anderen Ort als dem Erfüllungsort verbracht wurde.

(3) Schlägt die Nacherfüllung fehl, so ist der Kunde nach seiner Wahl berechtigt, Rücktritt oder Minderung zu verlangen.

(4) Wir haften nach den gesetzlichen Bestimmungen, sofern der Kunde Schadensersatzansprüche geltend macht, die auf Vorsatz oder grober Fahrlässigkeit, einschließlich von Vorsatz oder grober Fahrlässigkeit unserer Vertreter oder Erfüllungsgehilfen beruhen. Soweit uns keine vorsätzliche Vertragsverletzung angelastet wird, ist die Schadensersatzhaftung auf den vorhersehbaren, typischerweise eintretenden Schaden begrenzt.



Unternehmenszentrale

ProfilAktiv GmbH
Lise-Meitner-Straße 6
65428 Rüsselsheim, Germany

E-Mail: info@profilaktiv.com

Geschäftsführer

Olaf Hütte
Thomas Heiler
Robert Mattern

Niederlassung Plettenberg

ProfilAktiv GmbH
Adam-Opel-Straße 3
58840 Plettenberg, Germany

Phone: +49 2391 59431-0

E-Mail: info@profilaktiv.com