

DOCUMENTATION

AXC GUN

AIRMIX[®]

Manual : 582.060.110-UK - 1907

Date: 01/07/19

Supersede : 27/05/16

Modif.:

TRANSLATION FROM THE ORIGINAL MANUAL

IMPORTANT : Before assembly and start-up, please read and clearly understand all the documents relating to this equipment (professional use only).

THE PICTURES AND DRAWINGS ARE NON CONTRACTUAL. WE RESERVE THE RIGHT TO MAKE CHANGES WITHOUT PRIOR NOTICE..

SAMES KREMLIN SAS
13, chemin de Malacher
38 240 - MEYLAN - France
 : 33 (0)4 76 41 60 60

www.sames-kremlin.com



| | | |
|---|---|--|
| <p align="center">FR</p> <p>Pour une utilisation sûre, il est de votre responsabilité de :</p> <ul style="list-style-type: none"> • Lire attentivement tous les documents contenus dans le CD joint avant la mise en service de l'équipement, • D'installer, d'utiliser, d'entretenir et de réparer l'équipement conformément aux préconisations de SAMES KREMLIN ainsi qu'aux réglementations nationales et/ou locales, • Vous assurez que les utilisateurs de cet équipement ont été formés, ont parfaitement compris les règles de sécurité et qu'ils les appliquent. | <p align="center">UK</p> <p>To ensure safe use of the machinery, it is your responsibility to:</p> <ul style="list-style-type: none"> • Carefully read all documents contained on the enclosed CD before putting the machinery into service, • Install, use, maintain and repair the machinery in accordance with SAMES KREMLIN's recommendations and national and/or local regulations, • Make sure that the users of the machinery have received proper training and that they have perfectly understood the safety rules and apply them. | <p align="center">DE</p> <p>Eine sichere Nutzung setzt voraus, dass Sie :</p> <ul style="list-style-type: none"> • alle in der CD enthaltenen Dokumente vor der Inbetriebnahme der Anlage aufmerksam lesen, • die Anlage im Einklang mit den Empfehlungen von SAMES KREMLIN sowie mit den nationalen und/oder lokalen Bestimmungen installieren, verwenden, warten und reparieren, • sich vergewissern, dass die Nutzer dieser Anlage angemessen geschult wurden, die Sicherheitsbestimmungen verstanden haben und sie anwenden. |
| <p align="center">ES</p> <p>Para una utilización segura, será de su responsabilidad:</p> <ul style="list-style-type: none"> • leer atentamente todos los documentos que se incluyen en el CD adjunto antes de la puesta en servicio del equipo, • instalar, utilizar, efectuar el mantenimiento y reparar el equipo con arreglo a las recomendaciones de SAMES KREMLIN y a la normativa nacional y/o local, • cerciorarse de que los usuarios de este equipo han recibido la formación necesaria, han entendido perfectamente las normas de seguridad y las aplican. | <p align="center">IT</p> <p>Per un uso sicuro, vi invitiamo a:</p> <ul style="list-style-type: none"> • leggere attentamente tutta la documentazione contenuta nel CD allegato prima della messa in funzione dell'apparecchio, • installare, utilizzare, mantenere e riparare l'apparecchio rispettando le raccomandazioni di SAMES KREMLIN, nonché le normative nazionali e/o locali, • accertarvi che gli utilizzatori dell'apparecchio abbiano ricevuto adeguata formazione, abbiano perfettamente compreso le regole di sicurezza e le applichino. | <p align="center">PT</p> <p>Para uma utilização segura, é da sua responsabilidade:</p> <ul style="list-style-type: none"> • Ler atentamente todos os documentos incluídos no CD em anexo antes de pôr o equipamento em funcionamento, • Proceder à instalação, utilização, manutenção e reparação do equipamento de acordo com as preconizações de SAMES KREMLIN, bem como com outros regulamentos nacionais e/ou locais aplicáveis, • Assegurar-se que os utilizadores do equipamento foram devidamente capacitados, compreenderam perfeitamente e aplicam as devidas regras de segurança. |
| <p align="center">NL</p> <p>Voor een veilig gebruik dient u:</p> <ul style="list-style-type: none"> • alle document op de bijgevoegde cd aandachtig te lezen alvorens het apparaat in werking te stellen, • het apparaat te installeren, gebruiken, onderhouden en repareren volgens de door SAMES KREMLIN gegeven aanbevelingen en overeenkomstig de nationale en/of plaatselijke reglementeringen, • zeker te stellen dat de gebruikers van dit apparaat zijn opgeleid, de veiligheidsregels perfect hebben begrepen en dat zij die ook toepassen. | <p align="center">SE</p> <p>För en säker användning av utrustningen ansvarar ni för följande:</p> <ul style="list-style-type: none"> • Läs noga samtliga dokument som finns på den medföljande cd-skivan innan utrustningen tas i drift. • Installera, använd, underhåll och reparera utrustningen enligt anvisningarna från SAMES KREMLIN och enligt nationella och/eller lokala bestämmelser. • Försäkra er om att användare av denna utrustning erhållit utbildning, till fullo förstått säkerhetsföreskrifterna och tillämpar dem. | <p align="center">FI</p> <p>Käytön turvallisuuden varmistamiseksi velvollisuutesi on:</p> <ul style="list-style-type: none"> • Lukea huolella kaikki CD:llä olevat asiakirjat ennen laitteiston käyttöönottoa, • Noudattaa laitteiston asennuksessa, käytössä, kunnossapidossa ja huollossa SAMES KREMLIN in suosituksia sekä kansallisia ja/tai paikallisia määräyksiä, • Varmistaa, että laitteiston käyttäjät ovat koulutettuja ja ymmärtävät täysin turvallisuusmääräykset ja miten niitä sovelletaan. |
| <p align="center">PL</p> <p>Dla zapewnienia bezpiecznego użytkowania na użytkownika spoczywa obowiązek:</p> <ul style="list-style-type: none"> • Uważnego zapoznania się ze wszystkimi dokumentami znajdującymi się na załączonej płycie CD przed pierwszym uruchomieniem urządzenia, • Instalowania, użytkowania, konserwacji i naprawy urządzenia zgodnie z zaleceniami firmy SAMES KREMLIN oraz z przepisami miejscowymi, • Upewnienia, że wszyscy przeszkoleni użytkownicy urządzenia zrozumieli zasady bezpieczeństwa i stosują się do nich. | <p align="center">CS</p> <p>Pro bezpečné používání jste povinni:</p> <ul style="list-style-type: none"> • Před uvedením zařízení do provozu si pozorně přečíst veškeré dokumenty obsažené na přiloženém CD, • Nainstalovat, používat, udržovat a opravovat zařízení v souladu s pokyny firmy SAMES KREMLIN a s národními a/nebo místními legislativními předpisy, • Ujistit se, že uživatelé tohoto zařízení byli vyškoleni, že dokonale pochopili bezpečnostní pravidla a že je dodržují. | <p align="center">SL</p> <p>Za varno uporabo ste dolžni:</p> <ul style="list-style-type: none"> • natančno prebrati vse dokumente na CD pred zagonom stroja, • instalirati, uporabljati, vzdrževati in popravljati opremo po določilih SAMES KREMLIN in v skladu z veljavnimi nacionalnimi in/ali lokalnimi predpisi, • poskrbeti, da so uporabniki te opreme ustrezno usposobljeni, poznajo varnostne predpise in da jih upoštevajo. |
| <p align="center">SK</p> <p>V záujme bezpečného je vašou povinnosťou:</p> <ul style="list-style-type: none"> • pozorne si prečítať všetky dokumenty obsiahnuté na priloženom CD predtým, ako zariadenie uvediete do prevádzky, • nainštalovať, používať, udržiavať a opravovať zariadenie v súlade s odporúčaniami spoločnosti SAMES KREMLIN a národnými a/alebo miestnymi predpismi, • uistiť sa, že používatelia tohto zariadenia boli zaškolení, riadne porozumeli pravidlám bezpečnosti a používajú ich. | <p align="center">HU</p> <p>A biztonságos használat érdekében az Ön felelőssége, hogy:</p> <ul style="list-style-type: none"> • a berendezés üzembe helyezése előtt figyelmesen elolvassa a mellékelt CD által tartalmazott összes dokumentumot, • a berendezést a SAMES KREMLIN ajánlásainak valamint a nemzeti és/vagy helyi szabályozásoknak megfelelően helyezze üzembe, használja, tartsa karban és javítsa, • megbizonyosodjon róla, hogy a berendezés felhasználói képzettek, tökéletesen megértették és alkalmazzák a biztonsági előírásokat. | <p align="center">RO</p> <p>Pentru o utilizare sigură, este responsabilitatea dvs. să:</p> <ul style="list-style-type: none"> • Citiți cu atenție toate documentele de pe CD-ul anexat, înainte de punerea în funcțiune a echipamentului, • Instalați, utilizați, întrețineți și reparați echipamentul conform instrucțiunilor SAMES KREMLIN precum și reglementărilor naționale și/sau locale, • Vă asigurați că utilizatorii acestei echipament au fost instruiți, au înțeles perfect regulile de securitate și le aplică integral. |

Declaration(s) de conformité au verso de ce document / Declaration(s) of conformity at the back of this document / Konformitätserklärung(en) auf der Rückseite dieser Unterlage / Declaración (es) de conformidad en el reverso de este documento / Dichiarazione/i di conformità sul retro del presente documento / Declaração(ões) de conformidade no verso do documento / Conformiteitsverklaring(en) op de keerzijde van dit document / Försäkran om överensstämmelse på omstående sida av detta dokument / Vaatimustenmukaisuusvakuutukset tämän asiakirjan kääntöpuolella / Deklaracja(e) zgodności na odwrocie dokumentu / Prohlášení o shodě se nachází/nacházejí na zadní straně tohoto dokumentu / Deklaracija(e) o skladnosti na hrbtni strani tega dokumenta / Vyhlasenie/-a o zhode sa nachádzajú na zadnej strane dokumentu / A dokumentum hátlapján szereplő megfelelőségi nyilatkoz(ok) / Declarații de conformitate pe versoul acestui document



DECLARATION UE DE CONFORMITE
EU DECLARATION OF CONFORMITY
EU- KONFORMITÄTSEKTLÄRUNG
DECLARACIÓN UE DE CONFORMIDAD
DICHIARAZIONE DI CONFORMITÀ UE
DECLARAÇÃO UE DE CONFORMIDADE
EU-KONFORMITEITSVERKLARING
EU-FÖRSÄKRAN OM ÖVERENSSTÄMMELSE
EU- VAATIMUKSEN MUKAISUUSVAKUUTUS
DEKLARACJA ZGODNOŚCI UE
EU PROHLÁŠENÍ O SHODĚ
IZJAVA EU O SKLADNOSTI
VYHLÁSENIE O ZHODE
EU-MEGFELELŐSÉGI NYILATKOZAT
DECLARAȚIA DE CONFORMITATE UE

| | |
|---|--|
| Le fabricant / The manufacturer / Der Hersteller / El fabricante / Il produttore / O fabricante / De fabrikant / Tillverkare / Valmistaja / Producent / Výrobce / Proizvajalec / Výrobca / Gyártó / Fabricantul: | SAMES KREMLIN SAS 13, chemin de Malacher 38 240 - MEYLAN - FRANCE Tél. : 33 (0)4 76 41 60 60 |
|---|--|

Déclare que le matériel désigné ci-après / Herewith declares that the equipment / erklärt hiermit, dass die / Declara que el material designado a continuación / Dichiaro che il materiale sottoindicato / Declara que o material a seguir designado / verklaart dat de hieronder aangeduide apparatuur / Kungör att den utrustning som anges här nedan / ilmoittaa, että alla mainitut laitteistot / Oświadczam, że wymienione poniżej urządzenia / Prohlašuje, že níže uvedené vybavení / Izjavljam, da je opisana oprema spodaj / Vyhlašuje, že zariadenie uvedené nižšie / Kijelenti, hogy a megjelölt anyag a továbbiakban / Declară că echipamentul precizat mai jos:

PISTOLETS AUTOMATIQUES DE PULVERISATION AIRMIX® / AIRMIX® AUTOMATIC SPRAYING GUNS
AIRMIX® AUTOMATIK SPRITZPISTOLEN / PISTOLAS AUTOMÁTICAS DE PULVERIZACIÓN AIRMIX®

| |
|--------|
| ATX |
| ATX TC |
| AVX |
| AXC |

Est conforme à la législation d'harmonisation de l'Union applicable suivante / Is in conformity with the relevant Union harmonisation legislation / Erfüllt die einschlägigen Harmonisierungsrechtsvorschriften der Union / es conforme con la legislación de armonización pertinente de la Unión / è conforme alla pertinente normativa di armonizzazione dell'Unione / in overeenstemming met de desbetteffende harmonisatiewetgeving van de Unie / med den relevanta harmoniserade unionslagstiftningen / on asiaa koskevan unionin yhdenmukaistamislainsäädännön vaatimusten mukainen / jest zgodny z odpowiednimi wymaganiami unijnego prawodawstwa harmonizacyjnego / Shoduje se s následující příslušnou evropskou harmonizační legislativou / V skladu s harmonizirano zakonodajo Unije / Je v súlade s uplatniteľnými harmonizačnými právnymi predpismi EÚ / Megfelel a következõ alkalmazandó uniós harmonizációs szabályozásnak / Este conform cu legislația aplicabilă de armonizare de mai jos

| | | |
|---|--|-------------------|
| Directive ATEX / ATEX Directive / ATEX Richtlinie / Directiva ATEX / Direttiva ATEX / Diretiva ATEX / ATEX-Richtlijn / ATEX-direktivet / ATEX-direktivi / Dyrektywa ATEX / Směrnice ATEX / Direktiva ATEX / Smernica ATEX / ATEX-irányelv | | 2014/34/UE |
| NF-EN ISO 80079-36 EN 1953 | | |

La présente déclaration de conformité est établie sous la seule responsabilité du fabricant / This declaration of conformity is issued under the sole responsibility of the manufacturer / Die alleinige Verantwortung für die Ausstellung dieser Konformitätserklärung trägt der Hersteller / La presente declaración de conformidad se expide bajo la exclusiva responsabilidad del fabricante / La presente dichiarazione di conformità è rilasciata sotto la responsabilità esclusiva del fabbricante / A presente declaração de conformidade é emitida sob a exclusiva responsabilidade do fabricante / Deze conformiteitsverklaring wordt verstrekt onder volledige verantwoordelijkheid van de fabrikant / Denna försäkran om överensstämmelse utfärdas på tillverkarens eget ansvar / Tämä vaatimustenmukaisuusvakuutus on annettu valmistajan yksinomaisella vastuulla / Niniejsza deklaracja zgodności wydana zostaje na wyłączną odpowiedzialność producenta / Toto prohlášení o skodě se vydává na výhradní odpovědnost výrobce / Za izdajo te izjave o skladnosti je odgovoren izključno proizvajalec / Toto vyhlásenie o zhode sa vydáva / na vlastnú zodpovednosť výrobcu / Ezt a megfelelőségi nyilatkozatot a gyártó kizárólagos felelőssége mellett adják ti / Prezenta declarație de conformitate este emisă pe răspunderea exclusivă a producătorului.



Hervé WALTER

Directeur Innovation & Développement / Innovation & Development Director / Direktor für Innovation & Entwicklung / Director de Innovación y Desarrollo / Direttore Innovazione e sviluppo / Diretor de Inovação / Manager Innovatie en Ontwikkeling / Direktör för Forskning och Utveckling / Innovaatio- ja kehitysjohtaja / Dyrektor ds. Innowacji I Rozwoju / Ředitel pro inovace a vývoj / Direktor za inovacije in razvoj / Riaditeľ pre inováciu a rozvoj / Innovációs és fejlesztési igazgató / Director Inovație și Dezvoltare

Fait à Meylan, le / Established in Meylan, on / Geschehen zu Meylan, am / En Meylan, a / Redatto a Meylan, / Vastgesteld te Meylan, / Utformat i Meylan, den / Meylan, Ranska, / Sporządzono w Meylan, dnia / Meylan, dnia / V Meylanu, / V Meylan dňa / Kelt Meylanban, / Întocmită la Meylan, pe data de 27/06/2019 - 06/27/2019



INSTALLATION AND SAFETY INSTRUCTIONS

TRANSLATION FROM THE ORIGINAL MANUAL

IMPORTANT : Before assembly and start-up, please read and clearly understand all the documents relating to this equipment (professional use only).

THE PICTURES AND DRAWINGS ARE NON CONTRACTUAL. WE RESERVE THE RIGHT TO MAKE CHANGES WITHOUT PRIOR NOTICE.

SAMES KREMLIN SAS
13, chemin de Malacher
38 240 - MEYLAN - France
☎ : 33 (0)4 76 41 60 60

www.sames-kremlin.com

1. SAFETY INSTRUCTIONS

GENERAL SAFETY INSTRUCTIONS



CAUTION : The equipment can be dangerous if you do not follow our instructions concerning installation and servicing described in this manual and in accordance with applicable European standards and local national safety regulations.

Please carefully read all the instruction literature before operating your equipment.

Only trained operators can use the equipment.

The foreman must ensure that the operator has understood the safety instructions for this equipment as well as the instructions in the manuals for the different parts and accessories.

Read carefully all instruction manuals, label markings before operating the equipment.



















Incorrect use may result in injury. This equipment is for professional use only. It must be used only for what it has been designed for. Never modify the equipment. The parts and accessories supplied must be regularly inspected. Defective or worn parts must be replaced.

**Guards (motor cover, coupling shields, connectors,...) have been designed for a safe use of the equipment.
The manufacturer will not be held responsible for bodily injury or failure and / or property damage due to destruction, the overshadowing or the partial or total removal of the guards.**

Never exceed the equipment components' maximum working pressure.

Comply with regulations concerning safety, fire risks, electrical regulations in force in the country of final destination of the material. Use only products or solvent compatible with the parts in contact with the material (refer to data sheet of the material manufacturer).

PICTOGRAMS

| | | | | | |
|---|---|---|--|---|---|
|  |  |  |  |  |  |
| NIP HAZARD | WARNING MOVING ELEVATOR | WARNING MOVING PARTS | WARNING MOVING SHOVEL | DO NOT EXCEED THIS PRESSURE | HIGH PRESSURE HAZARD |
|  |  |  |  |  |  |
| RELIEF OR DRAIN VALVE | WARNING HOSE UNDER PRESSURE | WEAR GLASSES OBLIGATORY | WEAR OF GLOVES IS OBLIGATORY | PRODUCT VAPOR HAZARDS | WARNING HOT PARTS OR AREAS |
|  |  |  |  |  |  |
| ELECTRICAL HAZARD | WARNING FIRE HAZARDS | EXPLOSION HAZARDS | GROUNDING | WARNING (USER) | WARNING SERIOUS INJURIES |

PRESSURE HAZARDS



Current legislation requires that an **air relief** valve be fitted in the air supply circuit to the air motor to prevent over pressurisation. This safety feature ensures that it is not possible to supply the air motor with excessive air pressure that may cause injury.

Please ensure that a **material drain valve** is fitted in the fluid circuit to drain and depressurise the circuit. Once depressurised and drained, work /servicing may then commence on the equipment. Please remember to close these valves when restarting the system.

HIGH PRESSURE INJECTION HAZARDS



When working with high pressure equipment, special care is required. Fluid leaks can occur. There is a risk of material being injected to any exposed parts of body, this could cause severe injury :



- medical care must be sought immediately if paint is injected under the skin or in other parts of the body (eyes, fingers).
- never point the spray gun at any one. Never try to stop the spray with your hands or fingers nor with rags or similars.
- **follow the shut down procedure and always depressurize air and fluid circuits** before carrying out any servicing on the gun (cleaning, checking, maintenance of the material or cleaning of the gun nozzles).
- for the guns equipped with a safety device, always lock the trigger when not in use.

FIRE - EXPLOSION - SPARKS - STATIC ELECTRICITY HAZARDS

A poor earth connection, inadequate ventilation, sparks or static electricity can cause an explosion or fire. to avoid these risks when using or servicing SAMES KREMLIN equipment, the following safety procedures must be followed :



- ensure a good earth connection and ground the parts to be handled i.e. solvents, materials, components and equipment,
- ensure adequate ventilation,
- keep working area clean and free from waste solvents, chemicals, or solid waste i.e. rags, paper and empty chemicals drums,
- never use electrical switches / power if in an atmosphere of volatile solvent vapour,
- stop working immediately in case of electrical arcs,
- never store chemicals and solvents in the working area.
- use paint whose flash point is the highest possible to prevent from any formation of gas and inflammable vapours (refer to materials' safety instructions),
- install a cover on the drums to reduce the diffusion of gas and vapours in the spraybooth.

TOXIC PRODUCT HAZARDS



Toxic products or vapours can cause severe injury not only through contact with the body, but also if the products are ingested or inhaled. It is imperative :

- to know the material products and their risks,
- notified or hazardous materials must be stored in accordance with the regulations,
- the material must be stored in an appropriate container, never place materials in a container where there is a risk of spillage or leakage,
- a procedure must be applied for the safe disposal of waste material. It must comply with all prevailing regulations and legislations of the country where the equipment is to be used,
- protective clothing should always be worn in compliance with the material manufacturers' recommendations,
- depending on the application and chemical safety instructions, safety glasses, hearing protective earplug, gloves, foot wear, protective masks and possible breathing equipment should be worn to comply with the regulations (Refer to chapter "Safety equipment of SAMES KREMLIN selection guide).



CAUTION!

It is forbidden to use material containing high concentrations of halogenated hydrocarbon solvents with **aluminium** or **zinc fillers**. Non-compliance with the instructions may cause explosion risk causing serious or fatal injury.



EQUIPMENT REQUIREMENTS

Guards (motor cover, coupling shields, connectors,...) have been designed for a safe use of the equipment.

The manufacturer will not be held responsible for bodily injury or failure and / or property damage due to destruction, the overshadowing or the partial or total removal of the guards.

PUMP



Before carrying out any work, it is imperative to read and clearly understand the disassembly and reassembly instructions before servicing. The operator must understand the equipment and the safety instructions. These instructions are available in the equipment manuals.



The air motor is designed to be mounted with a pump. Never modify any components or couplings. When operating, please keep hands away from moving parts. Before starting up the equipment, please read the PRESSURE RELIEF instructions. Please ensure that any relief or drain valves fitted are in good working order.

HOSES

- Keep hoses out of circulation areas, moving parts or hot surfaces,
- Never expose product hoses to temperature higher than + 60°C / 140° F or lower than 0°C / 32° F,
- Never pull or use the hoses to move the equipment,
- Tighten all fittings as well as the hoses before operating the equipment,
- Check the hoses regularly; change them if they are damaged,
- Never exceed the maximum working pressure (MWP) indicated on the hose.

USED PRODUCTS

Considering the wide variety of products that are available and can be used in our equipment it is impossible to check and make recommendations for all chemical data, regarding the risks of possible chemical attack and their long term chemical reaction


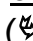
SAMES KREMLIN can not be held liable for :

- compatibility of wetted parts,
- risks to staff and the surroundings,
- for worn or defective parts, for faulty equipment or units, or the quality of final product.

It is the responsibility of the user to know and prevent any possible risks such as toxic vapours, fires or explosions. He shall determine the risks of immediate reactions or pursuant to repeated exposures of the staff,

SAMES KREMLIN shall not be liable for physical injuries, direct or indirect material damages caused by the use of chemicals.

2. HANDLING

 **Check the weight and the dimensions of the equipment**
( refer to 'Technical features' section of the instruction manual)

If weight and dimensions are too important, the unloading must be carried out by means of a forklift or any other appropriate means with a qualified personnel and in a clear horizontal area to prevent from risks of damage injury or an accident.

The centre of gravity is not in the centre of the machine : carry out by hand a stability-test after having lifted the whole at 10 cm / 3.937" maximum.

After the unloading, the handling of the whole (eg: elevator pump) is carried out by means of a pallet truck taking the bottom part of the frame.

Remark : Each pump motor is fitted with a ring. The ring is designed for the hoisting of one pump and can not be used for the handling of the complete assembly.

3. STORING

Storing before installation :

- Storing ambient temperature : 0 / +50 °C / 0 / +122°F
- Protect the whole against dust, water trickling, dampness and shocks.

Storing after installation :

- Operating temperature : +15 / +35 °C / +59 / +138.2° F
- Protect the whole against dust, water trickling, dampness and shocks.

4. INSTALLATION OF THE EQUIPMENT

The machine is installed on a stable horizontal floor (for eg a concrete flag).

The machine shall be made stable by the use of holding down bolts or by the use of other anchoring methods, strong enough to prevent unintended bodily movement of the equipment.



To avoid risks caused by static electricity, the equipment as well as its components must be grounded.

- **For the pumping equipments** (pumps, pneumatic rams, frame...), a section wire of 2.5 mm² is fixed on the material. Use this wire to connect the material to "the general ground". In case of severe environments (mechanical protection of the wire of earthing insufficient, vibrations, mobile material...) where function damages at the ground are probable, the user have to replace the provided wire of 2.5 mm² by a device more adapted to its environment (wire with a more important section, bonding strip, fixing by thimble with eyelet...).

The continuity of the ground must be controlled by a qualified electrician. If the continuity of the ground is not ensured, check the terminal, the wire and the earthing point. **Never** use the material without have solved this problem.

- In the severe cases of environments (mechanical protection of the wire of earthing insufficient, vibrations, mobile material...) where damages of the function put at the ground are probable, the user will have to replace the wire of 2.5 mm² provided, by a device more adapted to its environment (wire of more important section, bonding strip, fixing by thimble with eyelet...),
- **The gun** must be 'grounded' via a material hose or an air hose. In case of spraying by means of a gun with cup, the air hose must be conductive,
- **The materials to be painted** must also be grounded.

All the materials situated in the working area shall be grounded.



- **Never store** more than necessary inflammable materials inside the working area,
- The materials must be stored into **approved drums** and grounded,
- Use only grounded **metals containers** for the use of cleaning solvents,
- **Cardboard and paper are prohibited.**

5. MARKING OF THE EQUIPMENT

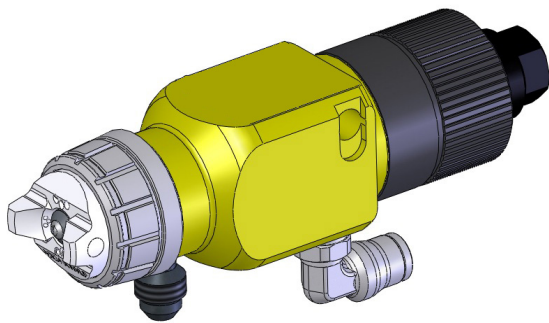


Each equipment has a label plate with the name of the manufacturer, the equipment part number, the interesting informations to use correctly the equipment (pressure, voltage,...) and sometimes the above pictogram.

The equipment is designed with and consists of high quality materials and components which can be re-used.

The 2012/19/UE European Directive covers all equipments with a crossed-out bin pictogram. Please inform yourself about the collection systems for electric and electronic equipments.

Please act in accordance with local rules and **do not dispose of old equipment with household wastes**. A correct disposal of old equipment will help prevent negative consequences for the environment and health.



**AUTOMATIC AIRMIX®
GUN**

AXC

Disassembly / Reassembly

TRANSLATION FROM THE ORIGINAL MANUAL

IMPORTANT : Before assembly and start-up, please read and clearly understand all the documents relating to the equipment (professional use only).

THE PICTURES AND DRAWINGS ARE NOT CONTRACTUAL. WE RESERVE THE RIGHT TO MAKE CHANGES WITHOUT PRIOR NOTICE.

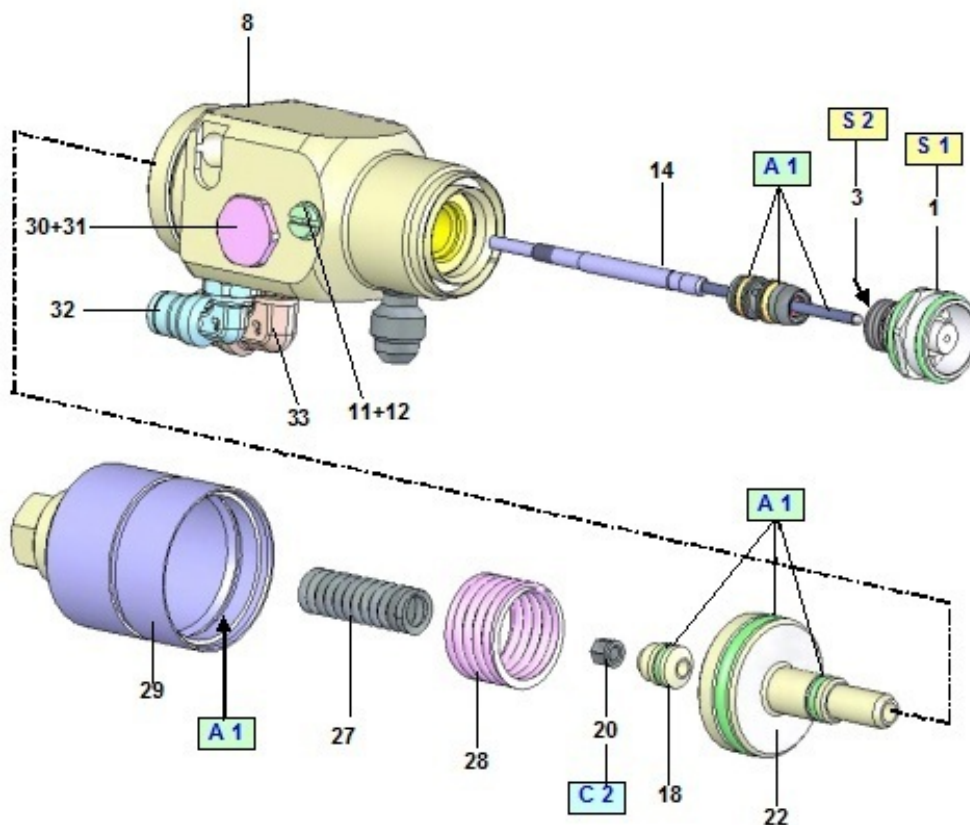
SAMES KREMLIN SAS
13, chemin de Malacher
38 240 - MEYLAN - France
 : 33 (0)4 76 41 60 60
www.sames-kremlin.com



CAUTION :

Before any intervention on the gun, shut off the compressed air supply and depressurize the circuits controlling the opening of the gun.

The gun is manufactured under the ATEX agreement and can not be modified. SAMES KREMLIN will not be held responsible for any failure to comply with that instruction.



| Index | Instructions | Description | Part number |
|-------|--|---|-------------|
| A 1 | PTFE grease | 'TECHNILUB' grease (10 ml / 0.0026 US gal) | 560.440.101 |
| C 2 | Low strength - Aneorobic Adhesive | Loctite 222 (50 ml / 0.013 US gal) | 554.180.010 |
| S 1 | Screwing torque : 24 Nm / 17.7 ft/lbs | | |
| S 2 | Screwing torque : 2 Nm / 1.47 ft/lbs | | |

Before removing a component of the gun, some precautions have to be taken :

- Empty out the paint inside the cup or the receiver.
- Fill the cup or the receiver with cleaning solvent.
- Decrease the supply air pressure of the gun.
- Spray the solvent until it runs clear.
- Shut off the supply air pressure of the gun.
- Trigger the gun to depressurize the circuit.
- Empty out the solvent when using a gravity cup.
- Remove the part to be cleaned or changed.

Before reassembling the different components, some precautions must be taken :

- **Clean all the parts with the appropriate cleaning solvent and a brush.**
- **Install new seals if it is necessary after having lubricated them with PTFE grease.**
- **Install new parts if it is necessary.**

▪ CHANGING THE MOTOR

Shut off the gun air and material supplies. Depressurize the circuits.

Separate the gun from its fixing bracket (ind. C) unscrewing the M8 nut located at the end of the rod.

Install the new gun on its bracket and fix it installing the washer and the nut.

▪ SEAT HOLDER (1)

Take off the air cap, then unscrew the seat holder (1) with the wrench (35) supplied with the gun.

Clean the inside of the gun. If necessary, change with a new assembly (refer to spare parts, ind. 1).

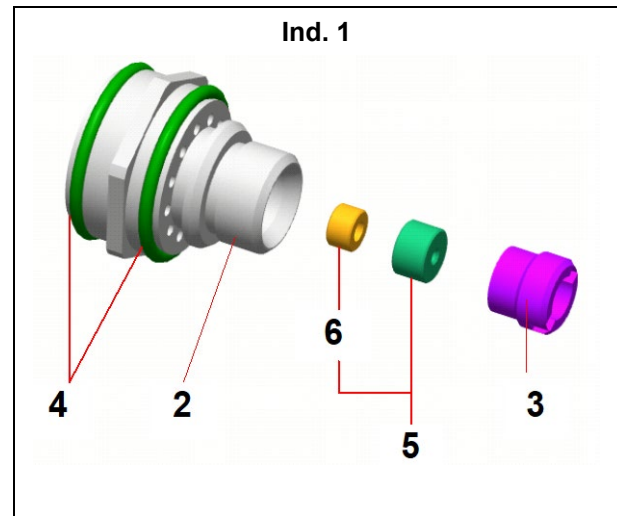
Unscrew the screw (3) by means of a screwdriver, take off the seat (5) and change it.

Reinstall the seat according to the above diagram (tightness cone towards the needle). Do not forget to install the seal seat (6).

Reinstall the parts in the reverse order of the disassembly sequence.

Change the 2 seals (4).

Comply with the screwing torques.



▪ **CARTRIDGE AND NEEDLE (14)**

Unscrew the cylinder (29) - (pay attention to the springs 27 and 28).

Take on the strainer (18) and slide it to its maximum backwards.

By means of pliers, hold the visible part of the needle and with a wrench, unscrew and put aside the nut (20).

Take off the strainer (18).

Put aside the aircap (70), the nozzle (78) and the seat-holder (1).

Unscrew the leakage detector (11) of 2 turns.

Slide frontwards the needle and hit slightly in the axis to remove the cartridge-needle assembly (14).

Position the new cartridge-needle assembly positioning it to the front.

☞ **IMPORTANT : with a tube, push the cartridge until butting.**

Screw the leakage detector (11).

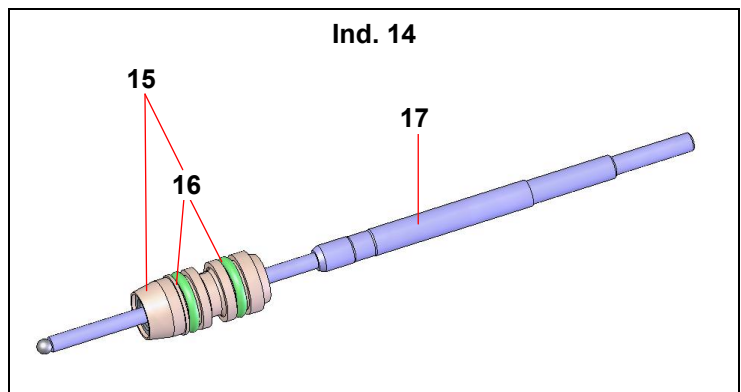
Position the piston (22) and the strainer (18) on the rear part of the needle.

Screw and lock firmly the nut (20). Replace the parts at the back of the gun.

Screw the seat-holder (1), tighten it respecting the recommended screwing torque.

Reinstall the nozzle (78) and the aircap (70).

Nota : You can change the cartridge (15) without changing the needle (17), if it does not show evidence of damage. However, it is always better to change the 2 parts (14) to get a correct tightness.

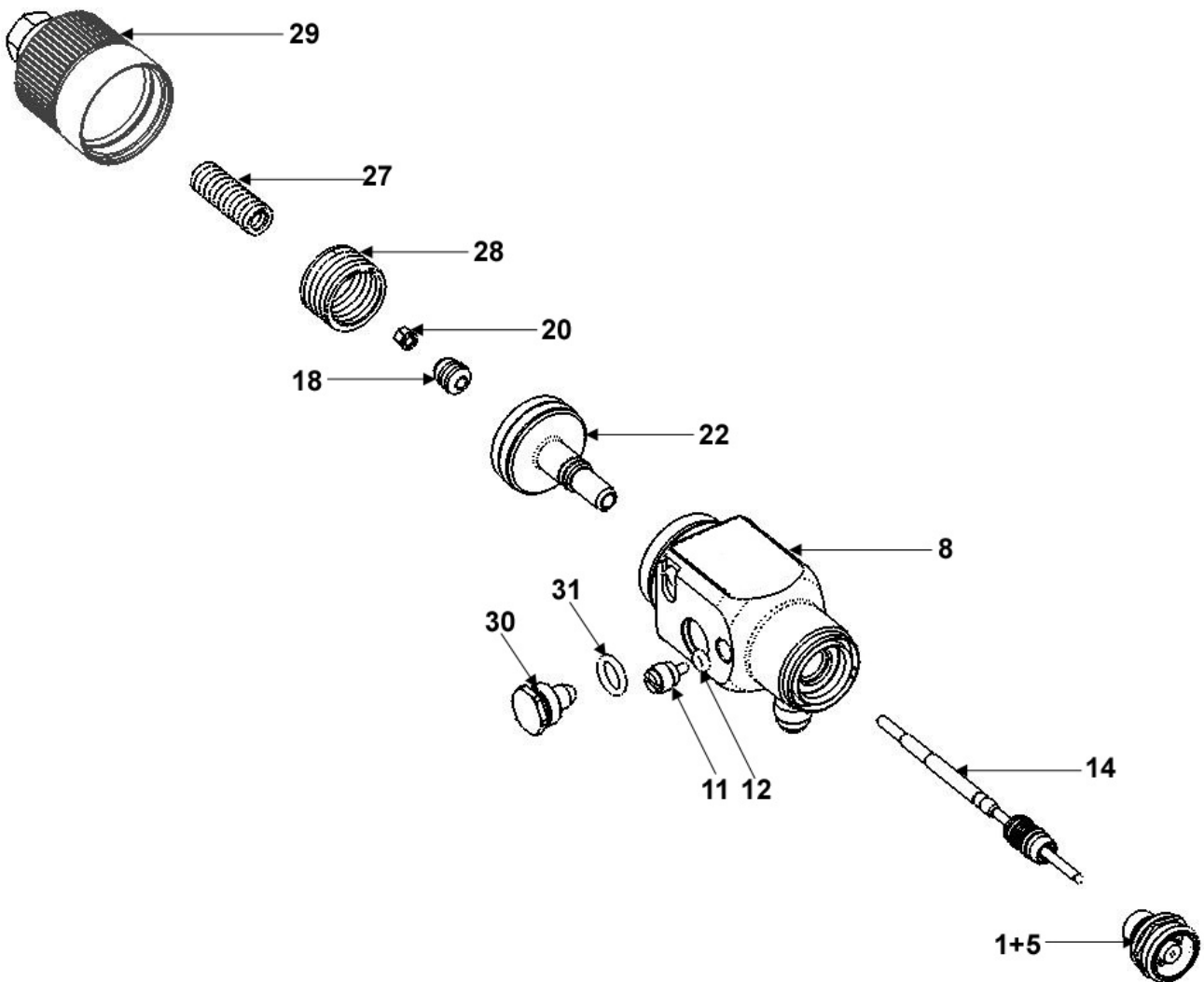


Before reassembling the different components :

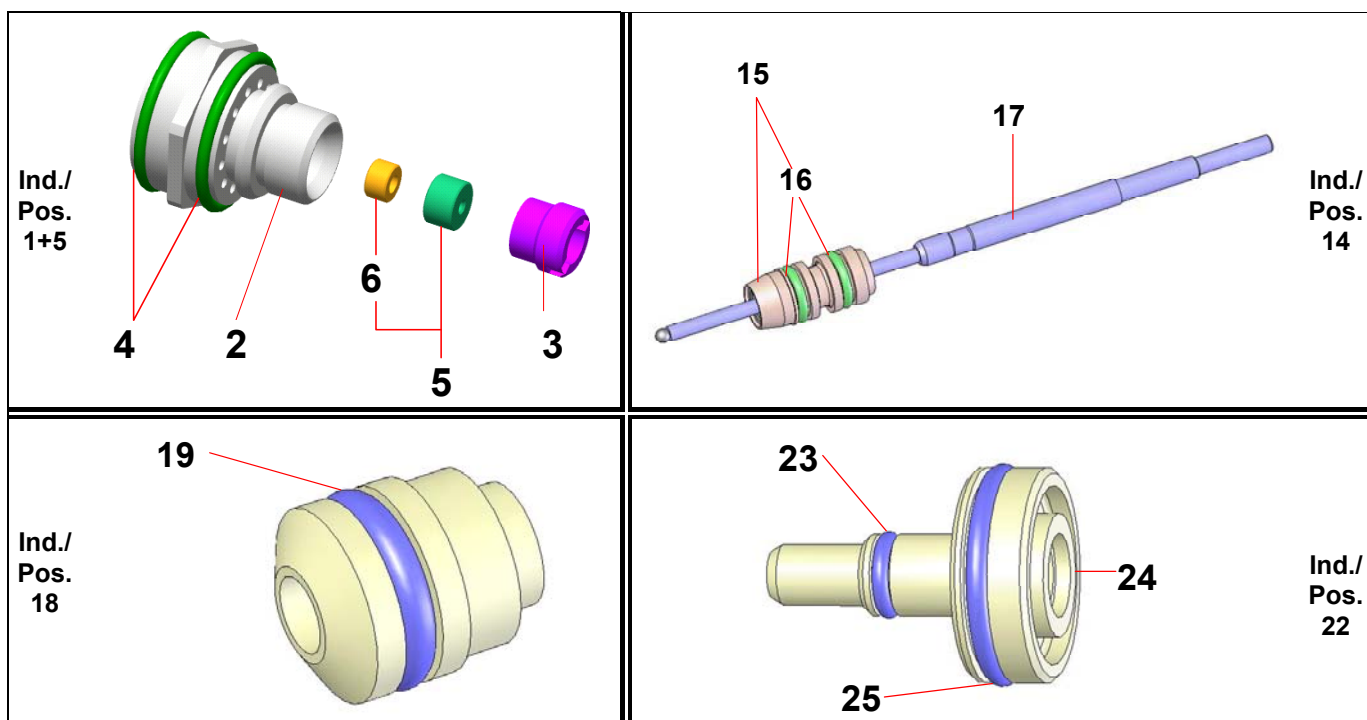
- Clean the parts with the appropriate cleaning solvent by means of a brush,
- Install new seals after having lubricated them with PTFE grease,
- Install new parts if necessary.

| | | |
|---|--|---|
| Doc. 573.373.050 Date/Datum/Fecha : 17/05/19 Annule/Cancel/Ersetzt/Anula : 10/12/13 | Modif. / Änderung : Mise à jour / Update / Aktualisierung / Actualización | Pièces de rechange Spare parts list Ersatzteilliste Piezas de repuesto |
|---|--|---|

| | | |
|------------|--|------------------------------------|
| AXC | PISTOLET AUTOMATIQUE AIRMIX®, sans tête, ni buse AIRMIX® SPRAY GUN, without aircap and tip AUTOMATIK AIRMIX®-SPRITZPISTOLE, ohne Kopf und Düse PISTOLA AUTOMÁTICA AIRMIX®, sin cabezal, ni boquilla | # 129.697.000 |
|------------|--|------------------------------------|

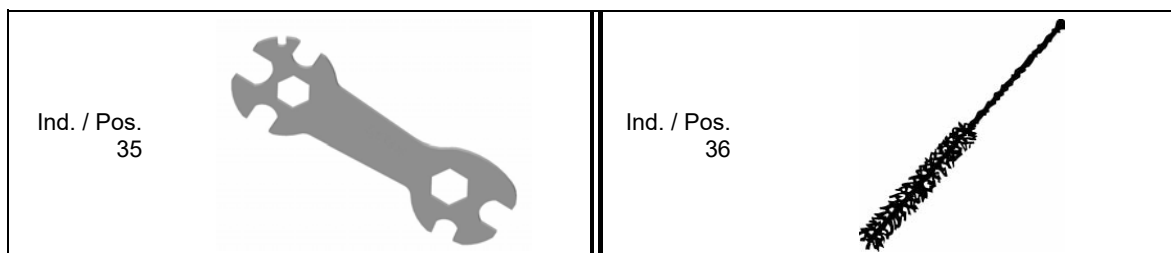


| Ind | # | Désignation | Description | Bezeichnung | Denominación | Qté |
|-----|-------------|-------------------------------------|---|---|--|-----|
| *1 | 129 679 907 | Porte-siège équipé (sans siège) | Seat-holder assembly (without seat) | Düsennadelsitz, kpl (ohne Einsatz) | Porta-asiento equipado (sin asiento) | 1 |
| 2 | NC / NS | • Porte-siège | • Seat-holder | • Düsennadelsitz | • Porta-asiento | 1 |
| 3 | 029 600 106 | • Vis | • Screw | • Schraube | • Tornillo | 1 |
| 4 | 150 040 329 | • Joint torique (les 10) | • O-Ring (pack of 10) | • O-Ring (10 St.) | • Junta tórica (x 10) | 2 |
| *5 | 129 679 905 | Siège en inox avec joint (les 2) | Seat with seal, stainless steel (pack of 2) | Edelstahl-Einsatz mit Dichtung (2 St.) | Asiento de inox con junta (bolsa de 2) | 1 |
| 6 | 129 629 922 | • Joint de siège (les 10) | • Seal, seat (pack of 10) | • Dichtung (10 St.) | • Junta de asiento (x 10) | 1 |
| 8 | NC / NS | Corps pistolet | Gun body | Pistolenkörper | Cuerpo pistola | 1 |
| 11 | 029 697 001 | Témoin de fuite | Fluid leakage detector | Lekage-Anzeige | Testigo de fuga | 1 |
| *12 | 129 529 903 | Joint (les 10) | O-Ring (pack of 10) | O-Ring (10 St.) | Junta (bolsa de 10) | 1 |
| *14 | 129 690 050 | Ensemble pointeau-cartouche (les 4) | Needle-cartridge assembly (pack of 4) | Materialnadel kpl. mit Packung (Satz mit 4 St.) | Conjunto aguja cartucho (bolsa de 4) | 1 |
| 15 | 129 690 039 | • Cartouche avec joints | • Cartridge with seals | • Packung mit O-Ring | • Cartucho con juntas | 1 |
| 16 | 909 429 702 | • • Joint blanc (polyfluid) | • • White seal, Polyfluid | • • O-Ring, weiß, Polyfluid | • • Junta blanco (polifluida) | 2 |
| 17 | NC / NS | • Pointeau | • Needle | • Nadel | • Aguja | 1 |



| | | | | | | |
|-----|-------------|---------------------------|--------------------------------|------------------------------|---------------------------------|---|
| *18 | 029 626 200 | Entraîneur de pointeau | Needle retainer | Nadelmitnehmer | Arrastre de aguja | 1 |
| 19 | 129 400 915 | • Joint vert R5a (les 10) | • Green seal, R5a (pack of 10) | • O-Ring, grün, R5a (10 St.) | • Junta verde R5a (bolsa de 10) | 1 |
| 20 | 029 251 303 | Ecrou spécial | Special nut | Spezialmutter | Tuerca especial | 1 |
| *22 | 129 690 010 | Piston équipé | Piston assembly | Kolben, kpl. | Pistón equipado | 1 |
| 23 | 129 479 910 | • Joint R6 (les 10) | • Seal, R6 (pack of 10) | O-Ring, R6 (10 St.) | • Junta R6 (bolsa de 10) | 1 |
| 24 | NC / NS | • Piston seul | • Piston only | Kolben, einzeln | • Pistón solo | 1 |
| 25 | 909 130 522 | • Joint noir R20 | • Black seal, R20 | O-Ring, schwarz, R20 | • Junta negro R20 | 1 |

| Ind | # | Désignation | Description | Bezeichnung | Denominación | Qté |
|-----|-------------|-------------------------|-------------------------------|----------------------------|-------------------------------|-----|
| *27 | 050 313 107 | Ressort de pointeau | Needle spring | Farbnadelfeder | Muelle de aguja | 1 |
| *28 | 050 313 504 | Ressort de piston | Piston spring | Kolbenfeder | Muelle de pistón | 1 |
| 29 | 129 697 040 | Cylindre avec butée | Cylinder with adjustment knob | Zylinder mit Nadelanschlag | Cilindro con tope de muelle | 1 |
| 30 | 029 697 002 | Bouchon M 14x100 | Plug, model M 14x100 | Stopfen | Tapón, tipo M 14x100 | 1 |
| 31 | 129 529 907 | Joint FPM vert (les 10) | Green seal, FPM (pack of 10) | O-Ring, grün (10 St.) | Junta FPM verde (bolsa de 10) | 1 |



| Ind | # | Désignation | Description | Bezeichnung | Denominación | Qté |
|-----|-------------|-------------|------------------|------------------------|--------------------|-----|
| 35 | 049 030 042 | Clé plate | Gun wrench | Pistolenschlüssel | Llave para pistola | 1 |
| 36 | 906 300 101 | Goupillon | Large size brush | Reinigungsbürste, groß | Cepillo grande | 1 |

| Ind | # | Désignation | Description | Bezeichnung | Denominación | Qté |
|-----|-------------|---|--|--|--|-----|
| * | 129 697 901 | Pochette de joints (ind. 4 (x2), 12, 16 (x2), 19, 23, 25, 31, 72, 75, 79a, 79b + tube de graisse) | Package of seals (ind. 4 (x2), 12, 16 (x2), 19, 23, 25, 31, 72, 75, 79a, 79b + grease) | Dichtungssatz (Pos. 4 (2x), 12, 16 (2x), 19, 23, 25, 31, 72, 75, 79a, 79b + tube-fett) | Bolsa de juntas (ind. 4 (x2), 12, 16 (x2), 19, 23, 25, 31, 72, 75, 79a, 79b + tubo de grasa) | 1 |

* Pièces de maintenance préconisées.

* Preceding the index number denotes a suggested spare part.

* Bezeichnete Teile sind empfohlene Ersatzteile.

* Piezas de mantenimiento preventivas.

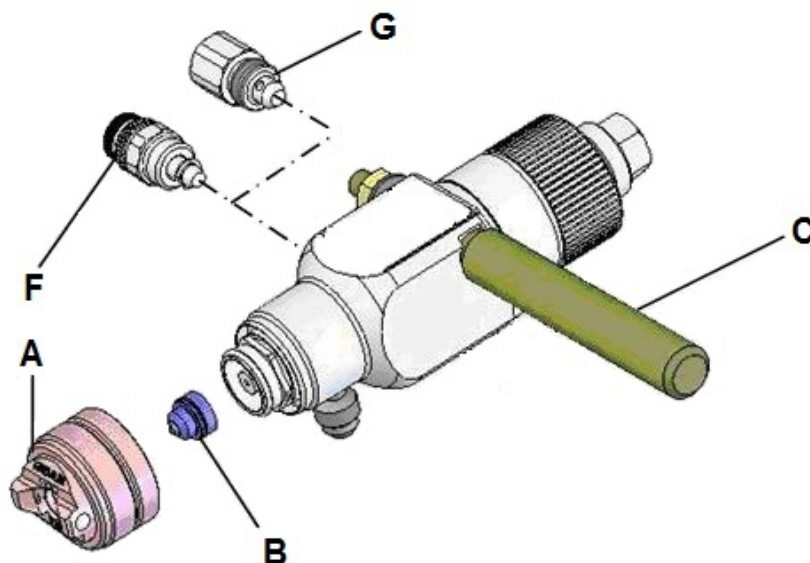
N C : Non commercialisé.

N S : Denotes parts are not serviceable.

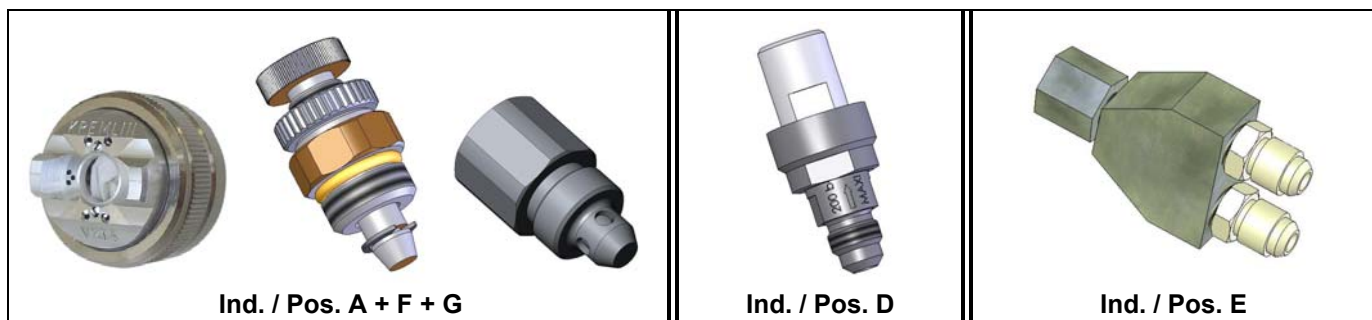
N S : Bezeichnete Teile gibt es nicht einzeln, sondern nur komplett .

N S : no suministrado.

OPTIONS - ON REQUEST - OPTIONEN - OPCIONES



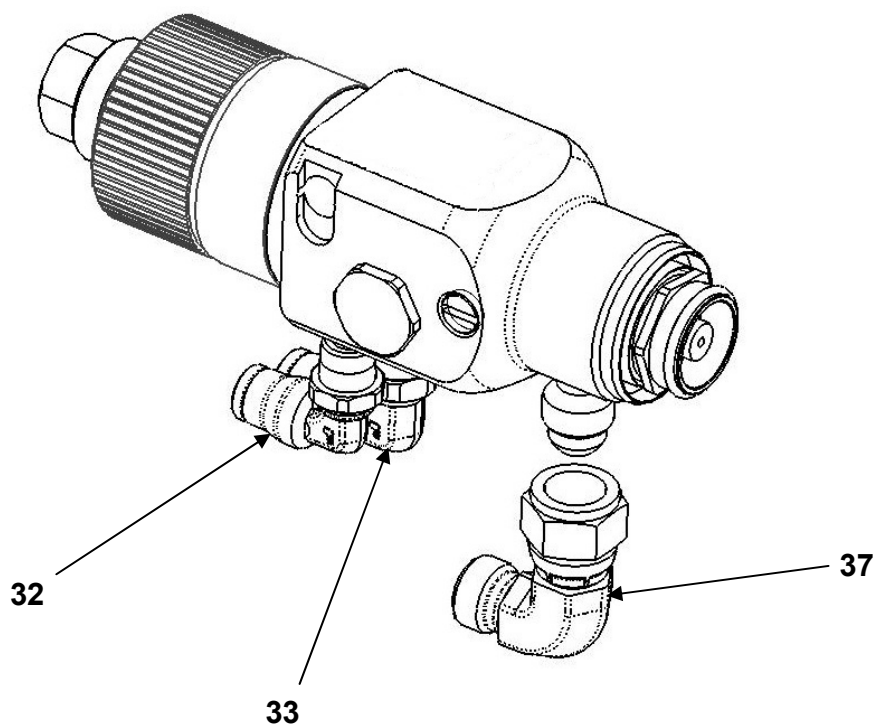
| Ind | # | Désignation | Description | Bezeichnung | Denominación | Qté |
|-----|--------------------|---|---|--|---|----------|
| A | - | Tête complète (voir tableau) | Aircap assembly (refer to chart) | Zerstäuberkopf kpl., (siehe Tabelle) | Cabezal completo (consultar cuadro) | 1 |
| B | - | Buse Airmix® (voir tableau) | Airmix® tip (refer to chart) | Airmix® Düse (siehe Tabelle) | Boquilla Airmix® (consultar cuadro) | 1 |
| C | 049 351 000 | Support de fixation pour pistolet (∅ 16 mm longueur : 100 mm) | Mounting rod (∅ 16 mm - 5/8" length : 100 mm / 4") | Pistolenhalterung (∅ 16 mm Länge : 100 mm) | Soporte de fijación para pistola (∅ 16 mm longitud : 100 mm) | 1 |
| D | 155 010 100 | Filtre Airmix® en ligne (MF 1/2 JIC) (voir Doc. 573.253.050) | Airmix® in line filter (MF 1/2 JIC, # 5 JIC) (see Doc. 573.253.050) | Airmix® Inline Filter (AG 1/2 JIC - IG 1/2 JIC) (siehe Dok. 573.253.050) | Filtro Airmix® en línea (MH 1/2 JIC) (consultar Doc. 573.253.050) | 1 |
| E | 029 520 500 | Ensemble de circulation avec raccords produit (M 1/2 JIC) | Circulating assembly with fluid fittings (M 1/2 JIC) | Zirkulationseinheit mit Materialanschlüsse (AG1/2 JIC) | Conjunto de circulación con racores producto (M 1/2 JIC) | 1 |
| * | 129 697 250 | Kit jet réglable (A + F + G) | Adjustable fan kit (A + F + G) | Spritzstrahlverstellung (A + F + G) | Kit abanico ajustable (A + F + G) | 1 |
| A | 132 720 020 | • Tête VX 24 | • VX 24 aircap | • Kopf VX 24 | • Cabezal VX 24 | 1 |
| F | 129 697 070 | • Pointeau des événts (réglage manuel de la largeur de jet) | • Air adjuster | • Spritzstrahl- regulierschraube | • Aguja control abanico | 1 |
| G | 029 697 003 | • Raccord pour réglage largeur de jet à distance | • Remote adjusting fan width | • Spezialanschluss zur Fernverstellung der Spritzstrahlbreite | • Racor regulación anchura abanico a distancia | 1 |



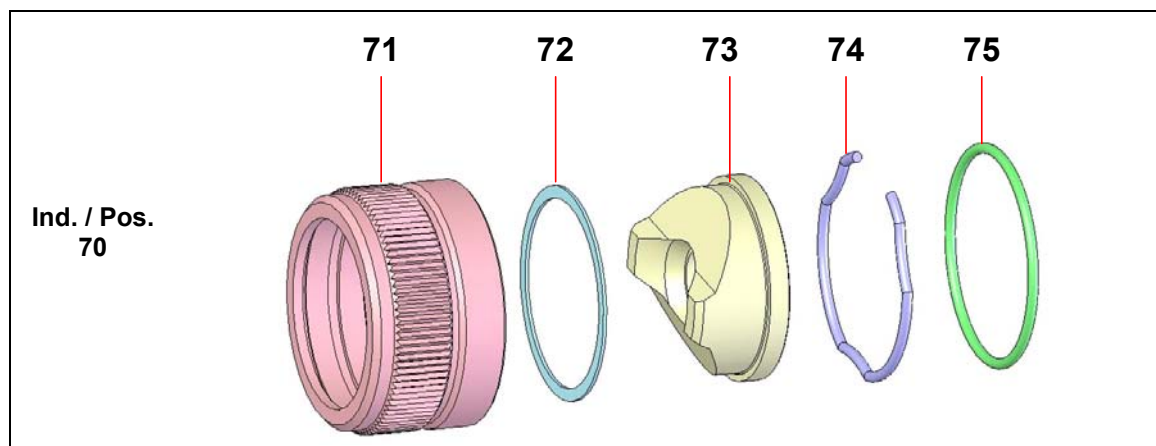
Ind. / Pos. A + F + G

Ind. / Pos. D

Ind. / Pos. E



| Ind | # | Désignation | Description | Bezeichnung | Denominación | Qté |
|-----|-------------|---|--|--|---|-----|
| - | 129 697 902 | Pochette de raccords d'air pour tuyaux métriques | Fitting kit for metric air hoses | Winkelnippelsatz für Schläuche mit metrischem Anschluss | Bolsa de racores para tuberías métricas | 1 |
| 32 | NC / NS | • Raccord coudé (→ commande) M1/8 BSP - D4x6 | • Elbow fitting (→ control) male 1/8" - hose 4x6 | • Winkelnippel (→ Steuerluft) AG 1/8" - Schlauch 4x6 | • Racor acodado (→ mando) M1/8 BSP - Tubería 4x6 | 1 |
| 33 | NC / NS | • Raccord coudé (→ air de pulvérisation) M1/4BSP - D 6x8 | • Elbow fitting (→ spraying air) male 1/4" - hose 4x6 | • Winkelnippel (→ Zerstäubungsluft) AG 1/4" - Schlauch 4x6 | • Racor acodado (aire de pulverización) M1/4 BSP - Tubería 4x6 | 1 |
| 37 | 129 697 903 | Pochette raccord coudé pour tuyau produit 1/4 BSP | Elbow fitting kit for fluid hose (1/4 BSP) | Winkelnippelsatz für Materialschlauch (1/4 BSP) | Bolsa de racor acodado para tubería producto | 1 |



| *70 | - | Tête complète (voir tableau) | Aircap assembly (refer to chart) | Zerstäuberkopf kpl., (siehe Tabelle) | Cabezal completo (consultar cuadro) | 1 |
|-----|-------------|---------------------------------|-------------------------------------|---|--|---|
| 71 | 029 670 006 | • Bague de tête | • Aircap ring | • Überwurfring | • Anillo de cabezal | 1 |
| 72 | 129 670 075 | • Joint de tête (les 2) | • Seal, aircap (x 2) | • O-Ring (2 St.) | • Junta de cabezal (x 2) | 1 |
| 73 | NC / NS | • Tête nue | • Aircap only | • Zerstäuberkopf | • Cabezal solo | 1 |
| 74 | 032 670 003 | • Anneau de retenue | • Stop ring | • Sicherungsring | • Anillo de retención | 1 |
| 75 | 150 040 330 | • Joint de bague (les 10) | • Seal, ring (pack of 10) | • O-Ring (10 St.) | • Junta de anillo (x 10) | 1 |

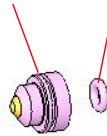
Têtes - Aircaps - Zerstäuberköpfe - Cabezales (Ind. / Pos. 70)

| | # | Utilisation | Use | Benutzung | Utilización |
|-------------------------|-------------|---|--|--|--|
| VX 114 | 132 720 055 | Largeur de jet fixe - Haute finition | For permanent pattern width - High finishing | Feste Spritzstrahlbreite – Feinste Zerstäubung | Anchura de abanico fija - Alto acabado |
| VX 114 KHVLP | 132 670 940 | | | | |
| VX 24 | 132 720 020 | Largeur de jet réglable et grande possibilité de réglage de débit | For adjustable pattern width - Adjustable flow rate | Einstellbare Spritzstrahlbreite, mit großer Variation der Ausbringmenge | Anchura de abanico regulable y grande posibilidad de regulacion de caudal |
| VX 14 KHVLP | 132 670 920 | | | | |
| VX 54 | 132 670 030 | Largeur de jet fixe - Tête traînée anti-adhérent | For permanent pattern width - antiadherent treatment | Feste Spritzstrahlbreite - antihafbeschichteter Zerstäuberkopf | Anchura de abanico fija - Cabezal tratado anti-adherente |


| | |
|-------------|--|
| Nota : | Pour que le pistolet AXC soit à jet réglable, il faut équiper le pistolet d'une tête VX 24 et d'un pointeau des événements (voir option - kit : VX 24 + pointeau des événements + raccord). |
| Nota : | To get an AXC gun with adjustable fan, you must fit the gun with a VX 24 aircap and with an air adjuster (see option - kit : VX 24 + air adjuster + remote adjusting fan width). |
| Anmerkung : | Um die Pistole mit einem Kopf VX 24 mit Spritzstrahlverstellung zu betreiben, muss die Grundplatte mit einer Spritzstrahlregulierschraube bestückt werden. (Siehe Option: VX 24 + Regulierschraube) |
| Nota : | Para que la pistola AXC tenga un abanico ajustable, Vd. tiene que equiparla con un cabezal VX 24 y una aguja de los eventos (consultar opción - kit : VX 24 y aguja de los eventos + racor). |

B **TABLEAU DES BUSES - TIP CHART - DÜSENTABELLE - CUADRO DE BOQUILLAS**
(Buses avec porte-insert inox / Tips with stainless steel insert-holder /
Düsen mit Edelstahlfassung / Boquillas con porta inserto de inox)

78 79



Buses standards / Standard tips / Standard Düsen / Boquillas estándar

|  | | Débit d'eau Water output Wasserdurchsatz Caudal agua (l / mn) | | | | Repères tamis pour filtre Mesh number for filter Siebgrösse für Filter Índices para filtro | | Largeur de jet à 25 cm / Spray fan width at 25 cm (10") Strahlbreite bei 25 cm Abstand / Ancho abanico à 25 cm Avec tête / with aircap / mit Zerstäuberkopf / con cabezal | | | | | | | | | |
|---|----------|---|-----------------------|---------------------------|---------------------------|---|---------------------------------|---|--------|--------|--------|--------|--------|--------|---------|--------|---------|
| | | | | | | | | Maxi (cm) | | | | | | | | | |
| Calibre Size Grösse | Ø. mm | Pression / Pressure / Druck / Presión | | | | Pistolet Gun Pistole Pistola | Pompe Pump Pumpe Bomba | 9 | 12 | 17 | 21 | 25 | 29 | 33 | 37 | 44 | 56 |
| | | 35 bar 500 psi | 70 bar 1000 psi | 120 bar 1740 psi | 200 bar 2900 psi | | | Maxi (") | | | | | | | | | |
| | | | | | | | | Nombre gravé sur la buse / Number engraved on the tip Eingravierte Kennzahl auf der Düse / índice gravado sobre la boquilla | | | | | | | | | |
| 02 | 0,15 | 0,07 | 0,10 | 0,13 | 0,17 | 4 | 2 | 02.034 | 02.054 | | | 02.114 | | | | | |
| 03 | 0,18 | 0,11 | 0,15 | 0,20 | 0,26 | 4 | 2 | 03.034 | 03.054 | 03.074 | | | 03.134 | | | | |
| 04 | 0,23 | 0,16 | 0,22 | 0,29 | 0,38 | 4 | 2 ou 4 | 04.034 | 04.054 | 04.074 | 04.094 | 04.114 | 04.134 | | | | |
| 06 | 0,28 | 0,23 | 0,33 | 0,43 | 0,57 | 4 | 4 ou 6 | 06.034 | 06.054 | 06.074 | 06.094 | 06.114 | 06.134 | 06.154 | | | |
| 07 | 0,30 | 0,28 | 0,39 | 0,51 | 0,66 | 6 | 4 ou 6 | | | | | | | 07.154 | | | |
| 09 | 0,33 | 0,32 | 0,45 | 0,59 | 0,77 | 6 | 6 ou 8 | 09.034 | 09.054 | 09.074 | 09.094 | 09.114 | 09.134 | 09.154 | 09.174 | | |
| 12 | 0,38 | 0,42 | 0,60 | 0,79 | 1,03 | 6 | 8 ou 12 | | | 12.074 | 12.094 | 12.114 | 12.134 | 12.154 | 12.174 | | |
| 14 | 0,41 | 0,51 | 0,72 | 0,94 | 1,23 | 12 | 8 ou 12 | | 14.054 | 14.074 | 14.094 | 14.114 | 14.134 | 14.154 | 14.174 | | |
| 18 | 0,48 | 0,67 | 0,95 | 1,24 | 1,63 | 12 | 12 | | | | | | 18.134 | 18.154 | 18.174 | 18.194 | |
| 20 | 0,50 | 0,76 | 1,06 | 1,39 | 1,82 | 12 | 12 | | | 20.074 | 20.094 | 20.114 | 20.134 | 20.154 | 20.174 | 20.194 | |
| 25 | 0,56 | 0,94 | 1,33 | 1,74 | 2,28 | 12 | 15 | | | | | | 25.134 | | 25.174 | | |
| 30 | 0,61 | 1,13 | 1,60 | 2,09 | 2,74 | 12 | 15 | | | | | 30.114 | 30.134 | 30.154 | 30.174 | 30.194 | |
| 40 | 0,72 | 1,54 | 2,18 | 2,85 | 3,73 | 12 | 20 | | | | | | | | 40.174 | | |
| 45 | 0,76 | 1,68 | 2,38 | 3,12 | 4,08 | 12 | 20 | | | | | 45.114 | | 45.154 | 45.174 | 45.194 | |
| 100 | 1,04 | 3,96 | 5,68 | 7,33 | 9,47 | 12 | 20-30 | | | | | | | | 100.174 | | 100.214 |

Buses spéciales pour peintures hydrodiluable / Specific tips for water-based paints
Spezielle Düsen für Wasserlacke / Boquillas específicas para pinturas hidrosolubles

| | | | | | | | | | | | | | | | | | |
|----|------|------|------|------|------|----|---------|--------|--------|--------|--------|--------|--------|--------|--------|--|--|
| 04 | 0,23 | 0,16 | 0,22 | 0,29 | 0,38 | 4 | 2 ou 4 | 04.032 | 04.052 | 04.072 | 04.092 | 04.112 | | | | | |
| 06 | 0,28 | 0,23 | 0,33 | 0,43 | 0,57 | 4 | 4 ou 6 | 06.032 | 06.052 | 06.072 | 06.092 | 06.112 | 06.132 | 06.152 | | | |
| 07 | 0,30 | 0,28 | 0,39 | 0,51 | 0,66 | 6 | 4 ou 6 | | | | | | | 07.152 | | | |
| 09 | 0,33 | 0,32 | 0,45 | 0,59 | 0,77 | 6 | 6 ou 8 | 09.032 | 09.052 | 09.072 | 09.092 | 09.112 | 09.132 | 09.152 | | | |
| 12 | 0,38 | 0,42 | 0,60 | 0,79 | 1,03 | 6 | 8 ou 12 | | | 12.072 | 12.092 | 12.112 | 12.132 | 12.152 | 12.172 | | |
| 14 | 0,41 | 0,51 | 0,72 | 0,94 | 1,23 | 12 | 8 ou 12 | | 14.052 | 14.072 | 14.092 | 14.112 | 14.132 | 14.152 | 14.172 | | |

Réglage de jet optimal / Optimum fan adjustment / Optimale Strahlregulierung / Ajuste de abanico óptimo

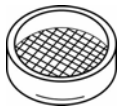

Pour établir la référence d'une buse, remplacer les croix par le nombre repère de la buse précédé de 134 5XX XXX
 Exemple : pour commander une buse 09.094, utiliser la référence : 134 509 094

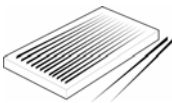
To obtain tip part number, replace the crosses by the engraved tip number preceded by 134 5XX XXX
 Example : use part number 134 509 094 to obtain TIP N° 09.094


Die Bestell-Nr. erhält man, indem man die Kreuze durch die vorgenannte Kennzahl ersetzt : 134 5XX XXX
 Beispiel : für eine Düse 09.094 ergibt sich die Bestell-Nr. : 134 509 094

Para establecer la referencia de una boquilla reemplazar las cruces por el número de la boquilla precedido por 134 5XX XXX
 ejemplo : para pedir una boquilla 09.094 emplear la referencia : 134 509 094

Joint et micro-tamis - Microfilter and seal - Dichtungen und Mikrosieb - Junta y microtamiz (Ind. / Pos. 79)

| Ind | | # | Désignation | Description | Bezeichnung | Denominación |
|-----|---|-------------|--|---|---|--|
| 79a |  | 129 609 901 | Micro-tamis 100 µ (les 10) - Seulement pour buses 03, 04 et 06 | Microfilter 100 µ (pack of 10) - Only for tips size 03, 04 and 06 | Micro-Sieb 100 µ (10 St.) - Nur für Düsentyp 03, 04 und 06 | Micro-tamiz 100 µ (bolsa de 10) - Sólo para boquillas 03, 04 y 06 |
| 79b |  | 129 529 903 | Joint PTFE (les 10) - Seulement pour buse de 09 et calibre supérieur | PTFE seal (pack of 10) - Only for tips size 09 and above | PTFE-Düsendichtungen (10 St.) - Nur für Düsentyp 09 und grösser | Junta PTFE (bolsa de 10) - Sólo para boquilla de 09 y calibre superior |

| Ind | # | Désignation | Description | Bezeichnung | Denominación |
|-----|---|--|---|---|--|
| 5 | 129 679 904 | Siège en résine acétale (les 10) | Seat, acetal resin (pack of 10) | Nadelsitz aus Acetalharz (10 St.) | Asiento de resina acetalica (x 10) |
| 5 | 129 679 906 | Siège en carbure avec joint (les 2) | Seat with seal, carbide (pack of 2) | Nadelsitz aus Hartmetall und Dichtring (2 St.) | Asiento de carburo con junta (bolsa de 2) |
| 90 |  | Aiguilles de débouchage (x 12) pour buses | Unclogging needles (pack of 12) for tips | Düsenreinigungsnadeln (12 St.) für Düsen | Agujas desobturadoras (x 12) para boquillas |
| | 000 094 000 | de 03 à 09 | size from 03 to 09 | von 03 bis 09 | de 03 a 09 |
| | 000 094 002 | de 12 à 30 | size from 12 to 30 | von 12 bis 30 | de 12 a 30 |

|  | # | Allonge | Extension | Verlängerung | Prolongador |
|--|-------------|----------------------------------|--|---|----------------------------------|
| | 075 800 011 | Droite, longueur : 250 mm | Length : 10", straight | Länge : 250 mm gerade | Longitud : 250 mm, recto |
| | 075 800 012 | Droite, longueur : 400 mm | Length : 16", straight | Länge : 400 mm gerade | Longitud : 400 mm, recto |
| | 075 850 011 | Coudée 45°, longueur : 250 mm | Length : 10" Extension with 45 degree swivel | Länge : 250 mm, Kopf 45° abgewinkelt | Longitud : 250 mm, codo a 45° |



AIRMIX® AUTOMATIC SPRAY GUN

PREVENTIVE MAINTENANCE

TRANSLATION FROM THE ORIGINAL MANUAL

IMPORTANT : Before assembly and start-up, please read and clearly understand all the documents relating to this equipment (professional use only).

THE PICTURES AND DRAWINGS ARE NON CONTRACTUAL. WE RESERVE THE RIGHT TO MAKE CHANGES WITHOUT PRIOR NOTICE.

SAMES KREMLIN SAS
13, chemin de Malacher
38 240 - MEYLAN - France
☎ : 33 (0)4 76 41 60 60

www.sames-kremlin.com

Do not use fluid which would quickly clog the filter or would often block the spray tip.

Air supply should be clean.

The gun is a precision instrument and it relies on good and frequent maintenance for its correct operation. When it is carried out directly after use, the cleaning of the gun is faster and easier.

Never use metal brushes files, points or clips for dismantling.

Whenever possible, during the course of the day, clean the outside of the spray tip with a soft brush.

Use a tip unclogging needle of the proper size.

▪ **SHORT DURATION SHUTDOWN (LESS THAN 3 HOURS)**

Remove the paint on the air cap with a brush and solvent. Otherwise, leave the equipment as it is. Removing the paint will prevent the drying and clogging of the holes.

▪ **LONG DURATION SHUTDOWN**

Depressurize the fluid systems.

Unscrew the air cap. Remove the spray tip and soak it in solvent.

Use a tip unclogging needle of the proper size.

Flush the installation and leave it full of solvent.

➡ **Never soak the gun in solvent.**

➡ **Always make sure white seal or micro-filter are in place in the spray tip.**



AIRMIX® AUTOMATIC SPRAY GUN

TROUBLESHOOTING GUIDE

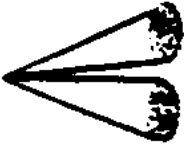

TRANSLATION FROM THE ORIGINAL MANUAL

IMPORTANT : Before assembly and start-up, please read and clearly understand all the documents relating to this equipment (professional use only).

THE PICTURES AND DRAWINGS ARE NON CONTRACTUAL. WE RESERVE THE RIGHT TO MAKE CHANGES WITHOUT PRIOR NOTICE.

SAMES KREMLIN SAS
13, chemin de Malacher
38 240 - MEYLAN - France
☎ : 33 (0)4 76 41 60 60

www.sames-kremlin.com

| TROUBLE | CAUSE | SOLUTION |
|---|--|---|
| No fluid out of the gun | Tip is blocked | Shut off pressure on pump. Depressurize the hoses. Remove and clean spray tip and filter. |
| Low flow rate | Filter is partially clogged | |
| Spray fan is not uniform  | Tip is partially clogged | |
| Spray fan is not uniform  | Air holes in air cap are partially blocked | Remove and clean with solvent. Blow all air holes clear with compressed air. |
| Excessive fluid fog | Too much atomizing air | Reduce atomizing air with the air regulator. |
| Pattern width narrows during reversing phase of pump | Air trapped in the fluid circuit Viscosity too high | Check connection and suction hose quality. Reduce viscosity. |
| Air cap becomes dirty frequently | Too much air Seat-holder leaking | Reduce air pressure. Replace it. |
| Fluid seeping from the air holes of the air cap | Defective tip seal Retaining ring loose | Replace it. Tighten it. |
| Fluid leak through leakage detector | Cartridge worn | Replace cartridge. |
| No change in pattern width | Air leak in front of the gun | Replace air adjuster. |



AUTOMATIC AIRMIX® GUN

ATOMIZATION PRINCIPLE, OPERATING AND HANDLING

TRANSLATION FROM THE ORIGINAL MANUAL

IMPORTANT : Before assembly and start-up, please read and clearly understand all the documents relating to this equipment (professional use only).

THE PICTURES AND DRAWINGS ARE NON CONTRACTUAL. WE RESERVE THE RIGHT TO MAKE CHANGES WITHOUT PRIOR NOTICE.

SAMES KREMLIN SAS
13, chemin de Malacher
38 240 - MEYLAN - France
 : 33 (0)4 76 41 60 60

www.sames-kremlin.com

1. AIRMIX® ATOMIZATION PRINCIPLE

The spray air cap of the AIRMIX® gun is composed of 2 functional elements : a spray tip and an air cap. Atomization takes place in two phases :

1. The fluid is pre-atomized by going through the spray tip under pressure.
2. Atomization is improved by means of very low pressure atomizing air jets.

The end results is a fine uniform atomization that guarantees an excellent finish without excessive overspray. This results in very important air and fluid savings and cleaner working conditions - in comparison with a conventional air spray gun.

2. OPERATING



Safety instructions :

- Never try to stop the spray fan with any part of the body (hands, fingers...) or with rags. Never point the spray gun at anyone or at any part of the body.
- The operator will need medical attention if the high pressure material spray is in contact with the the body (eyes, fingers...).
- **Always lock the gun trigger with the safety device when not operating the gun.**
- **Always depressurize air and hoses** before carrying out any servicing on the gun.



In order to protect the operator, protective clothing (gloves, respirator mask, glasses, hearing protective earplug, clothes...) are required.

Use the equipment in a properly ventilated area.

- 1 - Prime the pump.
- 2 - Unscrew the air adjuster on the base of the gun.
- 3 - Select a spray tip (refer to AIRMIX® spray tip chart).
- 4 - Make sure white seal (or micro-filter) is in place in the spray tip.
- 5 - Carefully press the spray tip into the air cap back being certain the locating pins are aligned with mating recesses of the tip.
- 6 - Insert the air cap with its tip into the retaining ring. Screw retaining ring and air cap firmly onto the spray gun positioning the air cap to obtain the desired pattern orientation.
- 7 - Adjust the air pressure for the desired flow rate.
- 8 - If tails or heavy deposits of sprayed material occur at the ends of the pattern, increase the atomizing air pressure until the pattern is even.
- 9 - If using an adjustable air cap, pattern width can be optimized with the air adjusting knob.

Nota : if more material or less material are required, select another spray tip (refer to AIRMIX® spray tip chart).

3. GUN HANDLING

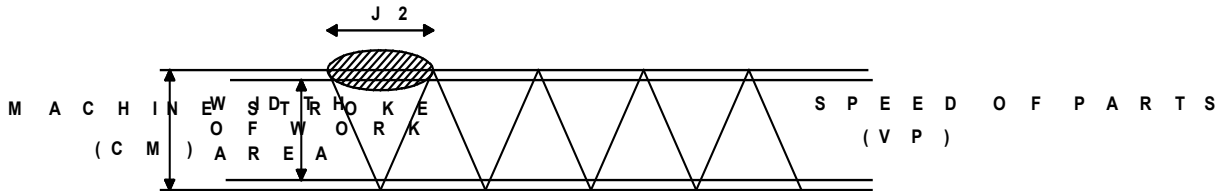
When mounting the air cap on the gun, hold it vertically in order to correctly adjust the air cap before screwing the air cap ring.

Keep the gun perpendicular to the surface to be painted.

Do not forget that crossed sweeps cannot correct irregularities.

Spraying from a stationary gun will not give even coverage.

Make sure that overlapping from the passes is even (gun moving vertically, part moving horizontally).



This width J2 for two regular coats of paint corresponds exactly to the following formula :

$$J 2 (m) = VP (m/s) \times 2 \frac{CM (m)}{VM (m/s)}$$

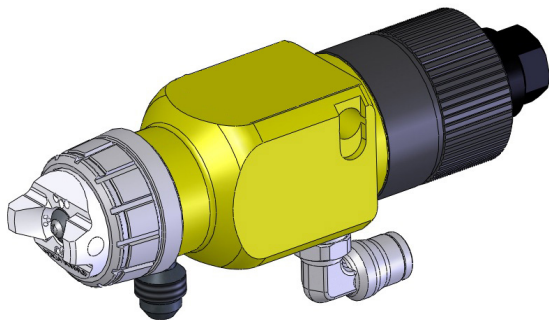
Where :

VP = speed of travel of the parts to be painted.

CM = total stroke of the machine (and therefore of the spray guns).

VM = speed of the machine (and therefore of the spray guns).

2 = 2 regular coats of paint (or 4 if you want to double the number of coats).



AUTOMATIC AIRMIX® GUN

AXC

TECHNICAL FEATURES

TRANSLATION FROM THE ORIGINAL MANUAL

IMPORTANT : Before assembly and start-up, please read and clearly understand all the documents relating to this equipment (professional use only).

THE PICTURES AND DRAWINGS ARE NON CONTRACTUAL. WE RESERVE THE RIGHT TO MAKE CHANGES WITHOUT PRIOR NOTICE.

SAMES KREMLIN SAS
13, chemin de Malacher
38 240 - MEYLAN - France
 : 33 (0)4 76 41 60 60

www.sames-kremlin.com

1. DESCRIPTION

The AXC gun is designed for applying paints, primers, adhesives in automatic installations. It can be installed on fixed brackets, automatic machines or robots.

It is a compact gun without base. It is supplied without aircap or nozzle.

2. TECHNICAL FEATURES

| FEATURES | GUN, model AXC |
|--|---|
| Maximum air supply pressure | 6 bar / 87 psi |
| Maximum fluid supply pressure | 200 bar / 2900 psi |
| Minimum control air pressure | 3 bar / 43.5 psi |
| Recommended operating air pressure | From 1 to 3 bar / from 14.5 to 43.5 psi |
| Flow rate | Depending upon nozzle (refer to nozzles' chart) |
| Weight (gun without aircap) | 480 g / 1.06 lb |
| Weight (gun with nozzle and aircap) | 535 g / 1.2 lb |
| Maximum operating temperature | 50°C / 122°F |
| Air consumption | From 3 to 7.5 m ³ /h |
| Wetted parts | Stainless - Treated stainless |
| Seat (removal) | Stainless |
| Material circulation | Without |
| Noise level (at 1m - depending upon ISO 3746 standard) | 77 dBa |

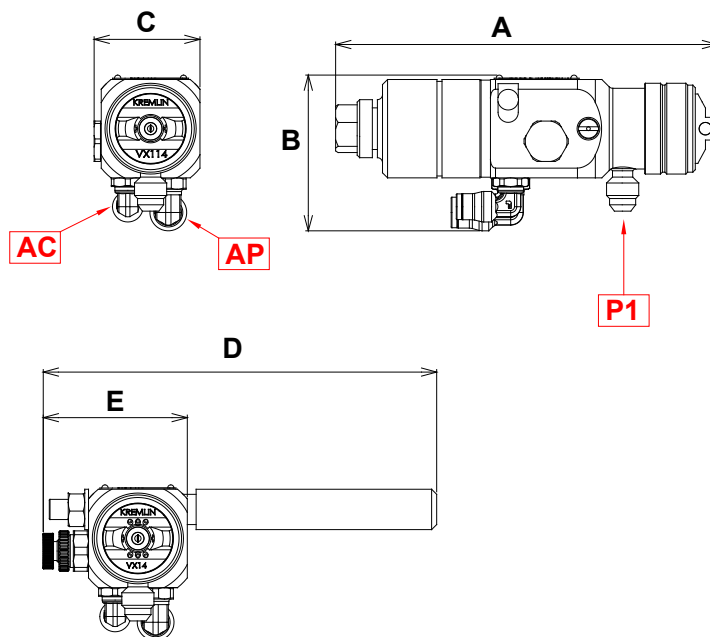
▪ AIR AND FLUID FITTINGS WITH HOSES

| Supply | Fittings | Hoses |
|--------------------|------------------------------------|--|
| Material (P1) | F 1/4 NPS - M 1/2 JIC | AIRMIX® hose conductive , ∅ 4,8 mm (3/16") or 6,35 mm (1/4") |
| Atomizing air (AP) | F 1/4 NPS - Quick fit for tube 6x8 | Polyamide hose, ∅ 6 x 8 |
| Control air (AC) | F 1/8 NPS - Quick fit for tube 4x6 | Polyamide hose, ∅ 4 x 6 |



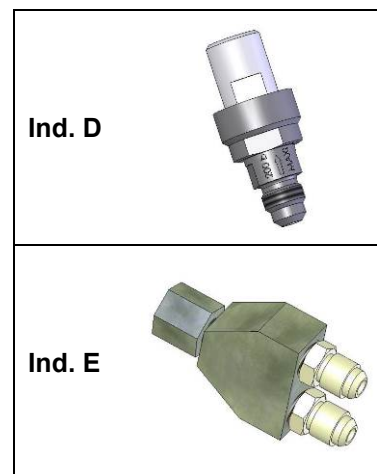
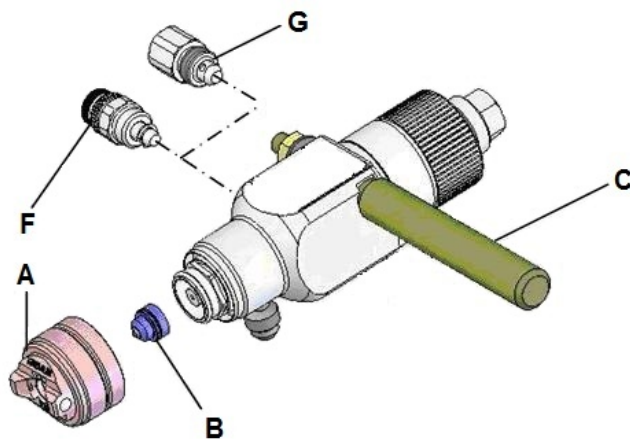
The grounding of the gun will be carried out by means of the bracket (also grounded) or by means of a conductive material hose.

▪ DIMENSIONS



| Rep. | A | B | C | D | E |
|------|-----|----|----|-----|----|
| mm | 151 | 62 | 42 | 156 | 57 |

▪ OPTIONS

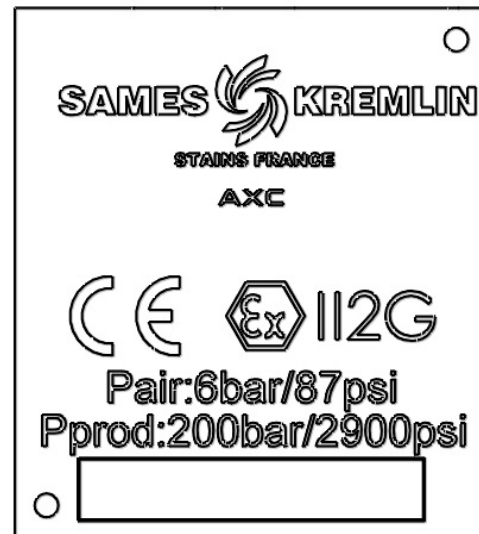




| IND. | OPTIONS | DESCRIPTION |
|------|----------------------------|--|
| A | Airmix® aircap | VX 114 (aircap recommended for automatic gun) |
| B | Airmix® nozzle | Choose it in the chart of the Airmix® nozzles |
| C | Fixing bracket | Bracket of the gun : rod, model Ø 16, length 100 mm./ 4" |
| D | Airmix® filter | Filter fitted with a screen # 6 (MF 1/2 JIC) |
| E | Circulation assembly | Tee fitted with 2 fittings, model M 1/2 JIC that enable the circulation of the material |
| - | Kit for adjustable pattern | It consists of a VX14 aircap (ind. A), an air adjuster (ind. F) and a fitting for adjusting the fan (ind. G) |

3. INSTALLATION

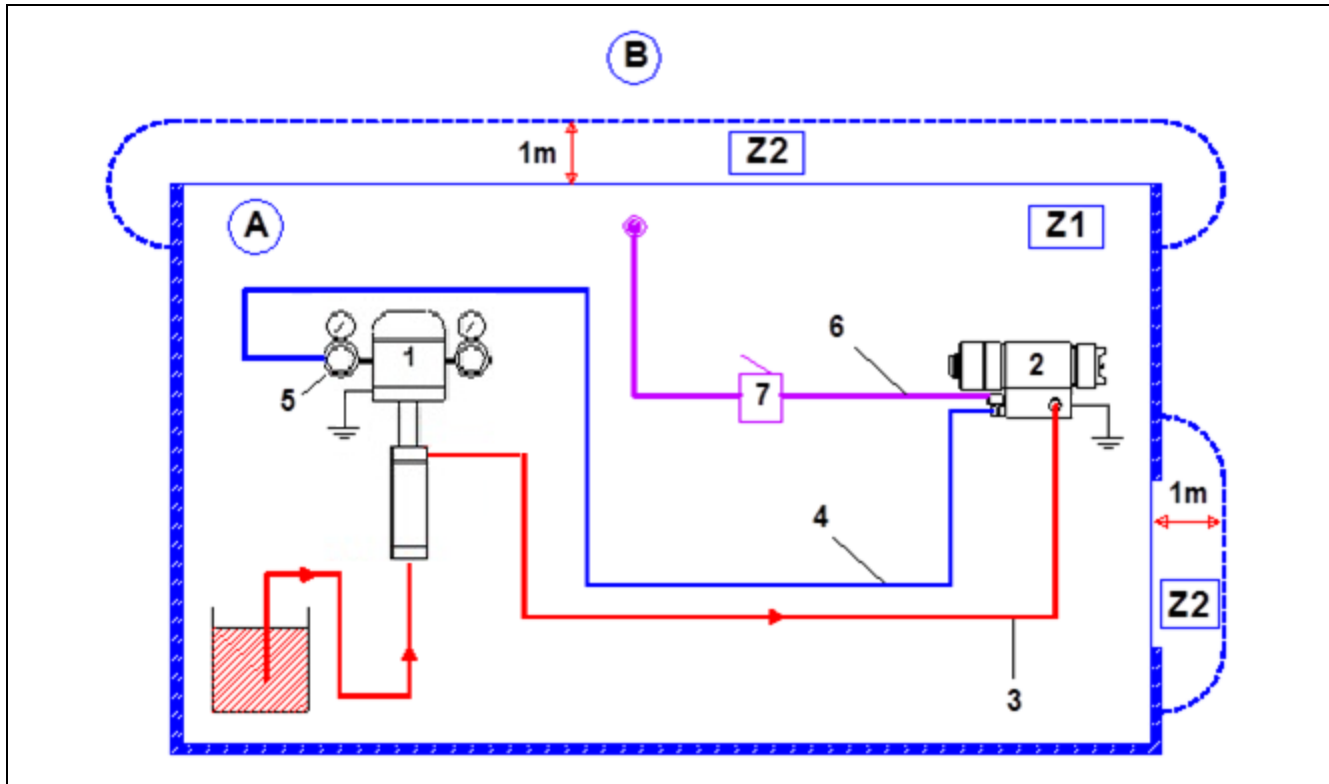
- DESCRIPTION OF THE LABEL MARKING

Marking in accordance with the ATEX regulation



| | |
|--|---|
| SAMES KREMLIN STAINS FRANCE | Name and address of the manufacturer |
| AXC | Gun model |
| CE  II 2 G | CE : European conformity  : For use in explosive area II : group II 2 : class 2 G : gas Surface equipment meant to an area where explosive atmospheres due to gas, vapours, mists are liable to appear from time to time in usual operating. |
| P air : 6 bar / 87 psi | Gun air supply maximum pressure |
| P prod : 200 bar / 2900 psi | Maximum fluid pressure at the gun inlet |
| - | Number given by SAMES KREMLIN. The two first numbers indicate the manufacturing year. |

■ INSTALLATION DIAGRAM



Captions :

| | | | |
|---|---|---|---|
| A | Explosive area area 1 (Z1) or area 2 (Z2) : spray booth | 3 | Fluid hose |
| B | Non explosive area | 4 | Conductive air hose (spraying air) |
| | | 5 | Air regulator |
| 1 | Pump | 6 | Air hose (control air) |
| 2 | Airmix® automatic gun | 7 | 3 way-valve or electrovalve |

- 1 - By means of a fluid hose (3), connect the gun fluid fitting to the pump. Tighten firmly the fittings.
- 2 - By means of a **conductive** air hose (4), connect the gun 'Spraying air' fitting (2) to an air regulator (5) that can supply at least 3 bar / 43.5 psi (→ spraying air).
- 3 - By means of an air hose (6), connect the gun 'Control air' fitting to the valve or the electrovalve (7) that will control the opening and the closing of the gun.

A minimum pressure of 3 or 4 bar / 43.5 or 8 psi is necessary to control the gun (→ control air).



Nota : The gun (and its eventual base) **must be** grounded by, **at least**, one of the two next solutions :

- by means of the fixing device on the machine,
- by means of the conductive or static conductive fluid hose.

The ground resistance between the gun and the floor must be $\leq 1 \text{ M}\Omega$.



The 1 m / 39.37" distance indicated in the diagram is given for information purposes only and hold harmless to SAMES KREMLIN. The user is responsible for the extraction and conditioning of the painting area where the equipment is used, for working conditions (refer to EN 60079-10 standard).

The 1 m / 39.37" distance may be modified if trials carried out by the user deem this necessary.