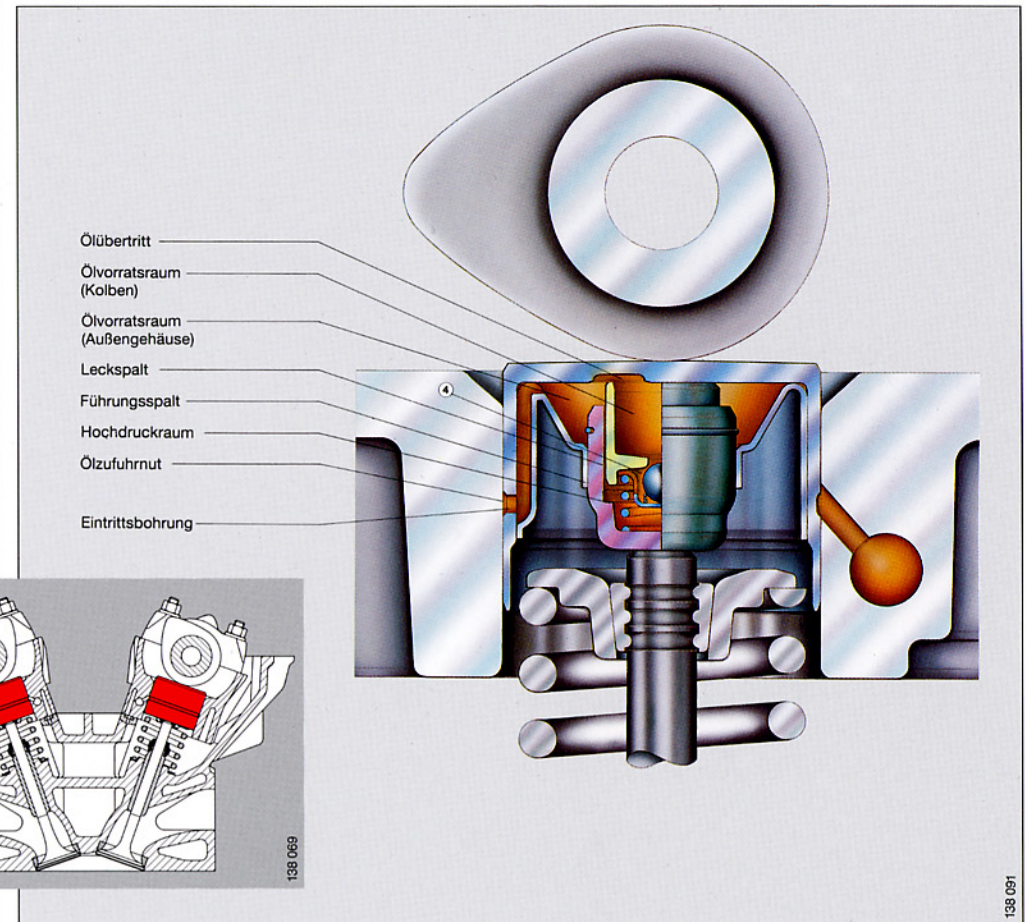
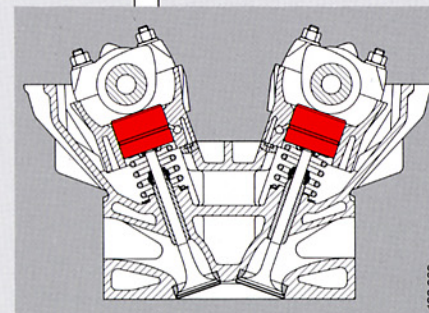
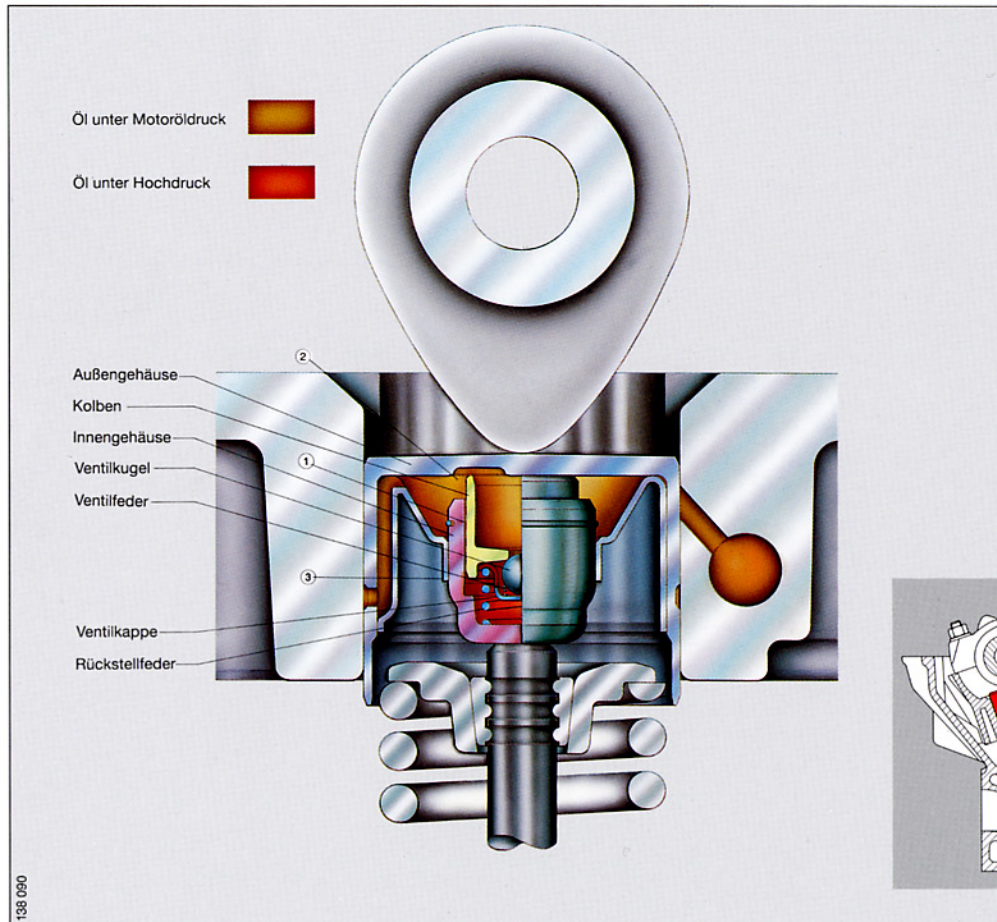


Ventilspielausgleich, hydraulisch

Tassenstößel mit Auslaufsicherung



INA-Schaeffler KG
 91072 Herzogenaurach
 E-Mail info@ina.com
 Telefon 01 80 / 5 00 38 72
 Telefax 01 80 / 5 00 38 73



Absinkvorgang (Nockenhub)

- Tassenstößel wird belastet durch Motorventilfederkraft und Massenkräfte.
- Abstand zwischen Kolben und Innengehäuse wird verkürzt. Dadurch wird geringe Ölmenge aus Hochdruckraum durch Leckspalt ausgepreßt ① und in Ölvorratsraum rückgeführt ②.
- Geringes Spiel im Ventiltrieb entsteht am Ende des Absinkvorgangs.
- Geringe Öl-Luftmenge wird über Eintrittsbohrung und/oder Führungsspalt ausgepreßt ③.

Ausgleichsvorgang (Grundkreis)

- Rückstellfeder drückt Kolben und Innengehäuse auseinander bis Ventilspiel ausgeglichen ist.
- Kugel-Rückschlagventil öffnet durch Differenzdruck zwischen Hochdruckraum und Ölvorratsraum (Kolben). Öl strömt aus Ölvorratsraum (Außengehäuse) über Ölübertritt, Ölvorratsraum (Kolben) und Kugel-Rückschlagventil in Hochdruckraum ④.
- Kugel-Rückschlagventil schließt, Kraftschluß im Ventiltrieb ist wieder hergestellt.

138 090

138 069

138 091