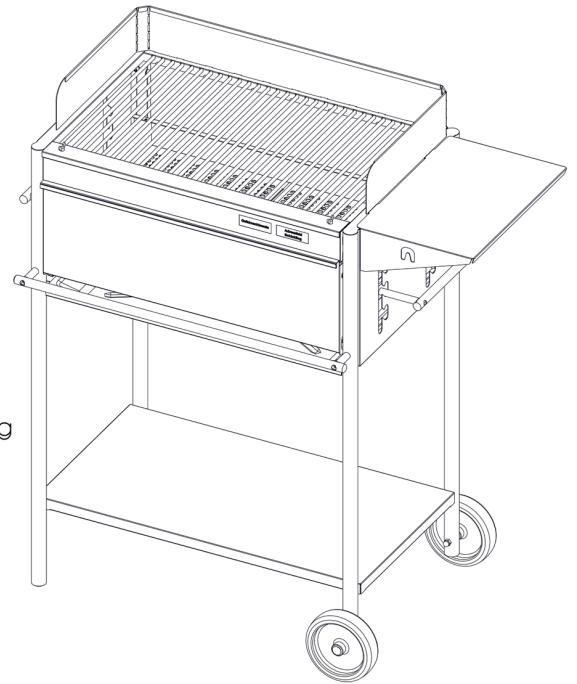


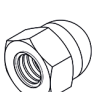





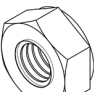
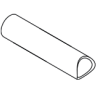










## Premio / Premio XL Grundauführung

### Achtung:

- Sämtliche Schraubgewinde vor der Montage leicht einölen.
- Vor der Verschraubung der Blechteile, muss die Folie an den Verschraubungsstellen entfernt werden.
- Die Verschraubungen, erst nach der Montage aller Schrauben, fest anziehen.
- Tragen Sie bei der Montage Handschuhe um Schnittverletzungen an den Blechkanten bzw. Verletzungen durch abrutschendes Werkzeug zu vermeiden!
- Nach der Montage muss die Schutzfolie komplett entfernt werden.
- Der Grill darf nur im Freien verwendet werden.
- Vor der ersten Benutzung ist der Grill ohne Grillgut anzufeuern um Produktionsrückstände zu verbrennen!
- Bitte verwenden Sie beim ersten Grillen nicht zu viel Holzkohle. Der Grill entwickelt eine starke Hitze
- Beim ersten Grillen wenig Holzkohle verwenden. An die Temperatur des Grills gewöhnen.

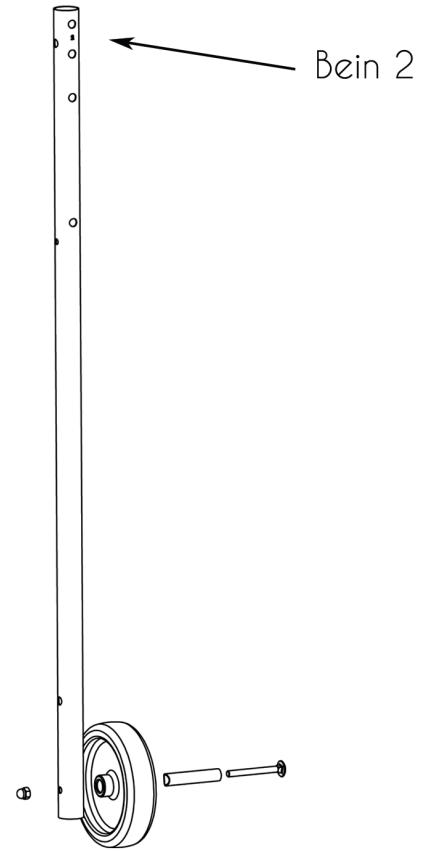
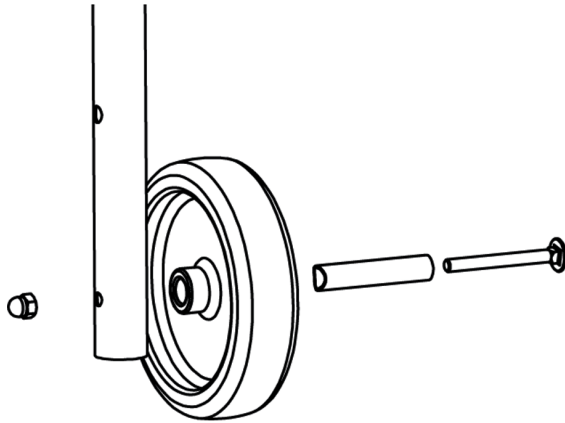


a) 2x  M6x65	b) 2x  mittel	c) 2x  M6	d) 4x  M4	e) 4x  M4x10	f) 20x  M6x12	g) 2x 	h) 2x 	i) 6x  M5
j) 2x  klein	k) 2x  M5x65 kurz	l) 4x  groß	m) 4x  M5x90 lang	n) 4x 	o) 4x 	p) 4x 	q) 2x 	r) 4x 

### Werkzeug:



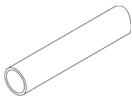
1



a = 1x



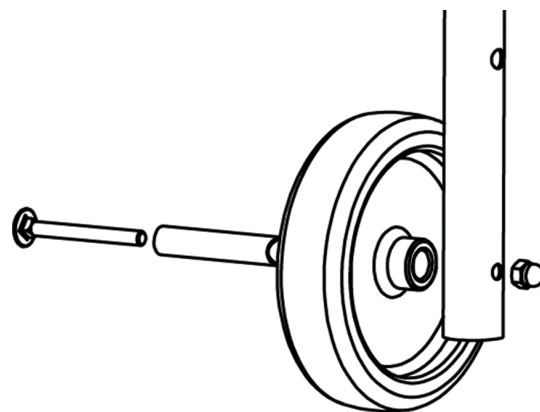
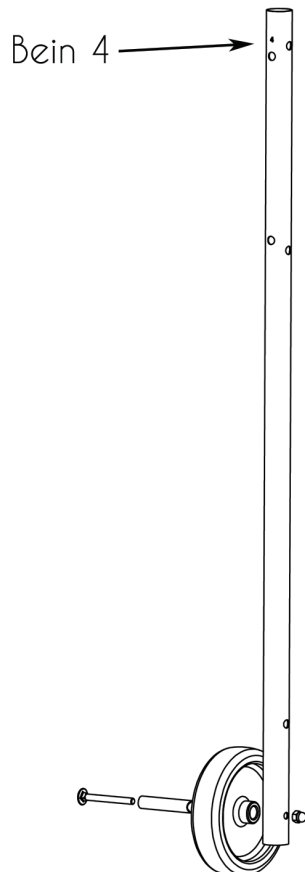
b = 1x



c = 1x



2



a = 1x



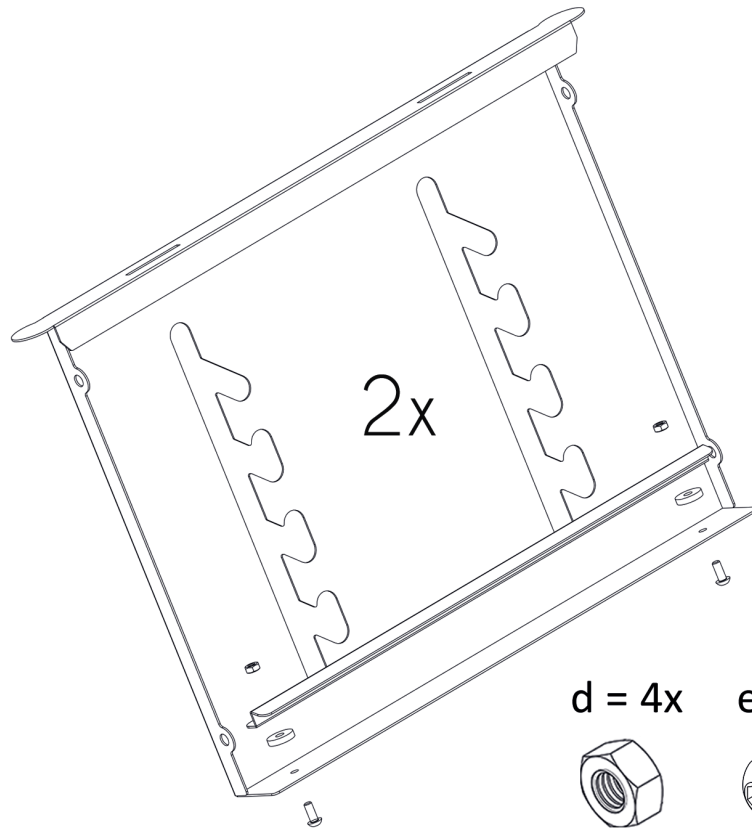
b = 1x



c = 1x



3



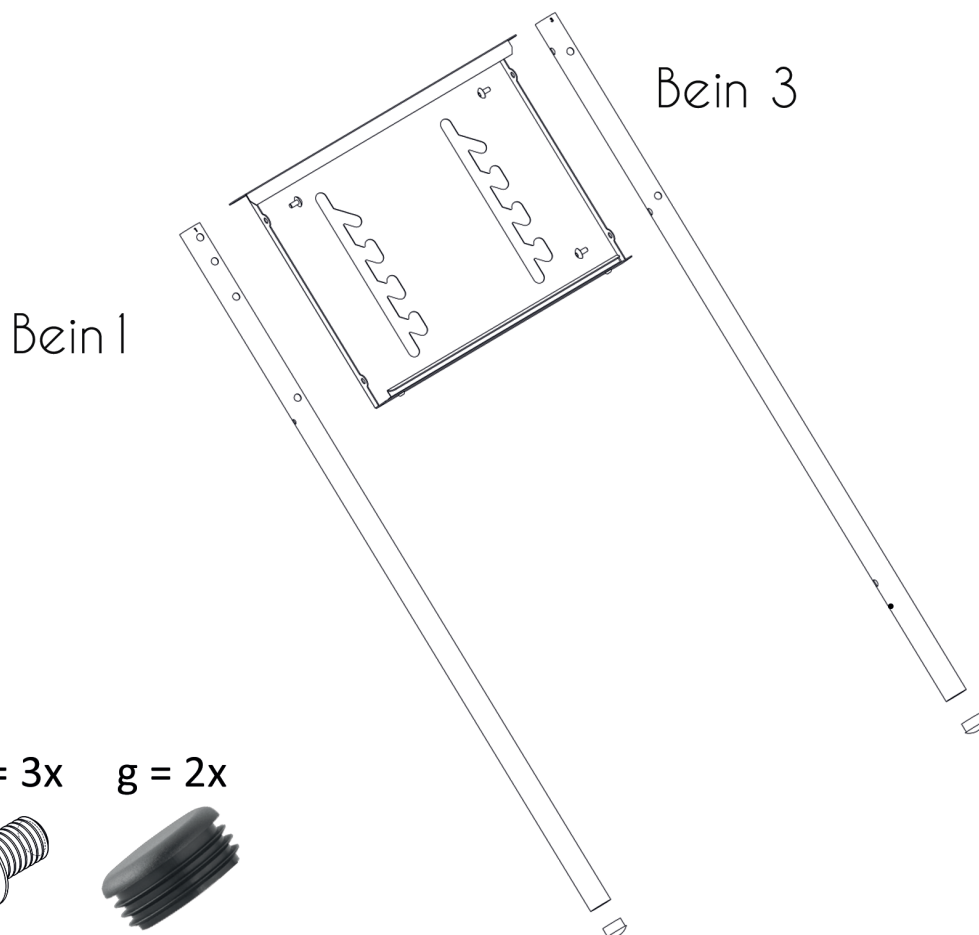
d = 4x

e = 4x

p = 4x



4



f = 3x

g = 2x

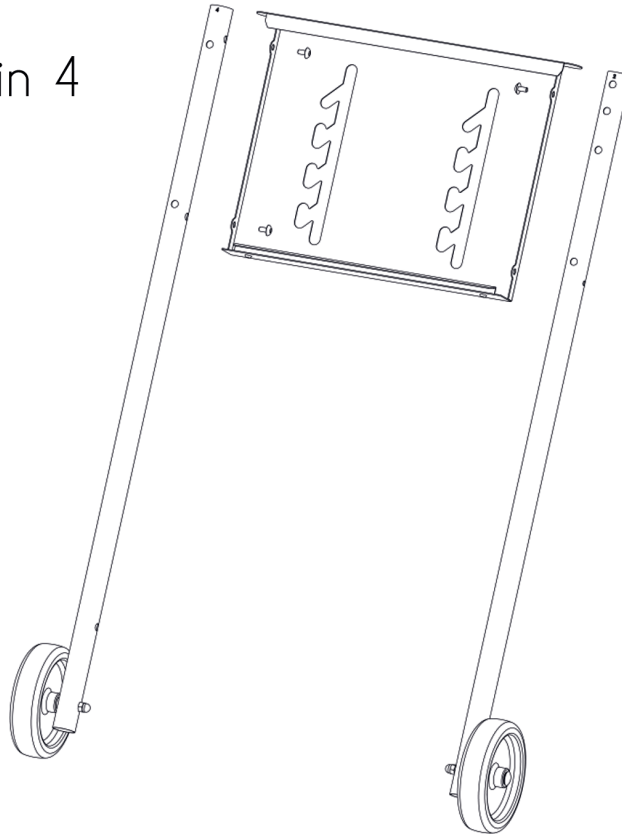
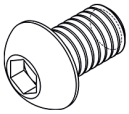


5

Bein 4

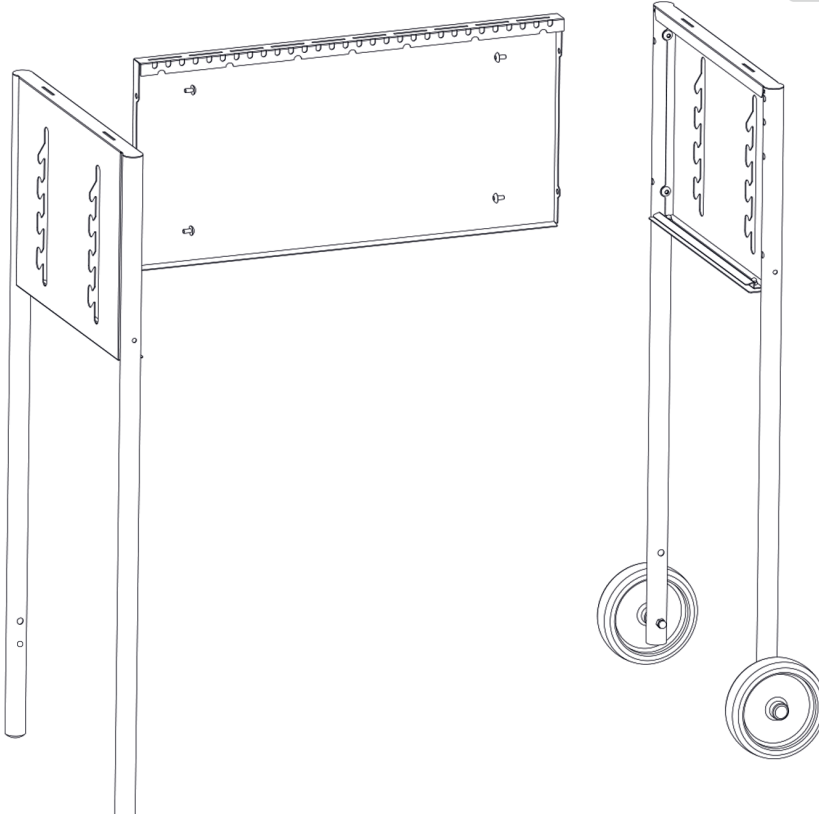
Bein 2

f = 3x

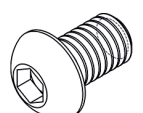


6

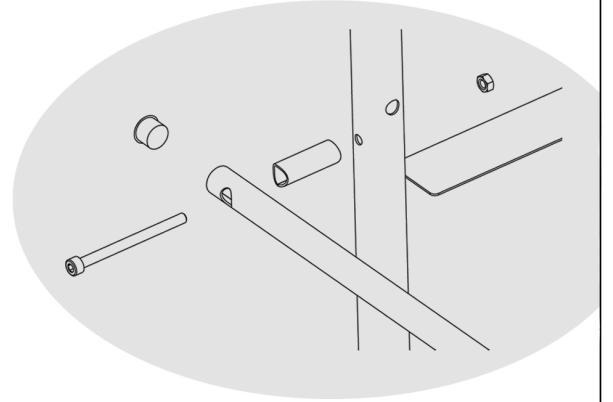
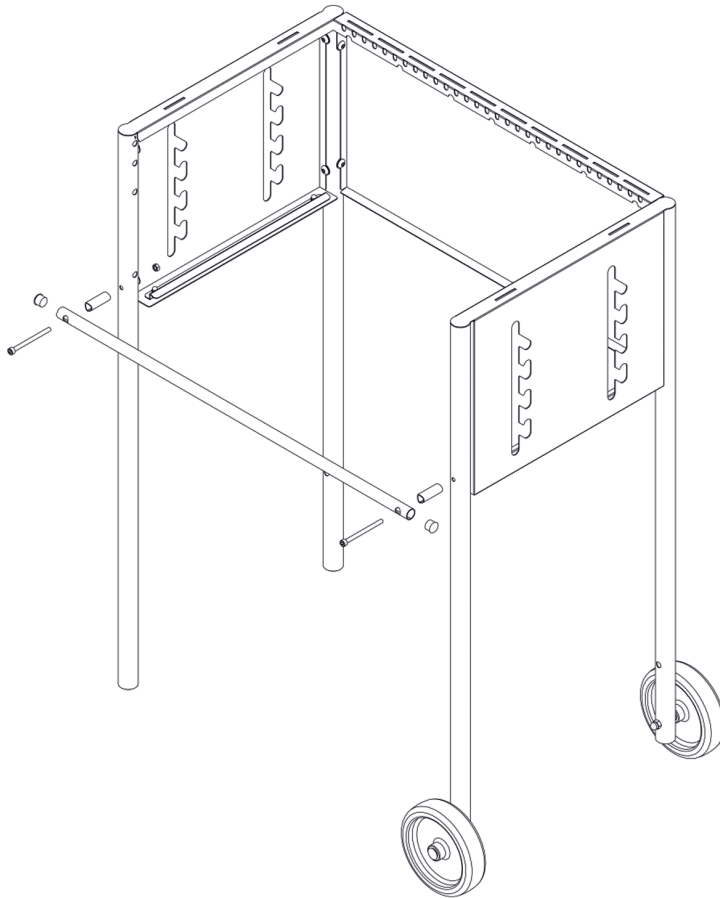
Wenn Sie eine Garhaube erworben haben, wechseln Sie zur Anleitung „Garhaube“



f = 4x

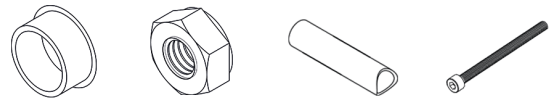


7

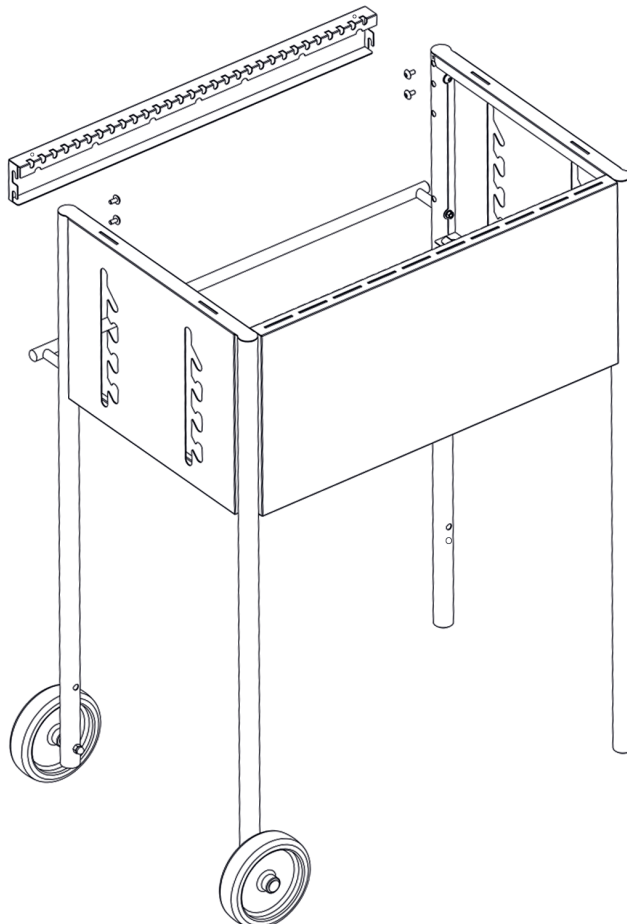


Hinweis: Die Schraube ist nicht zu kurz.  
Diese muss mit dem Schraubkopf  
im Rohr versenkt werden.

**h = 2x**   **i = 2x**   **j = 2x**   **k = 2x**

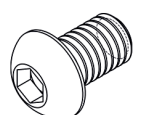


8

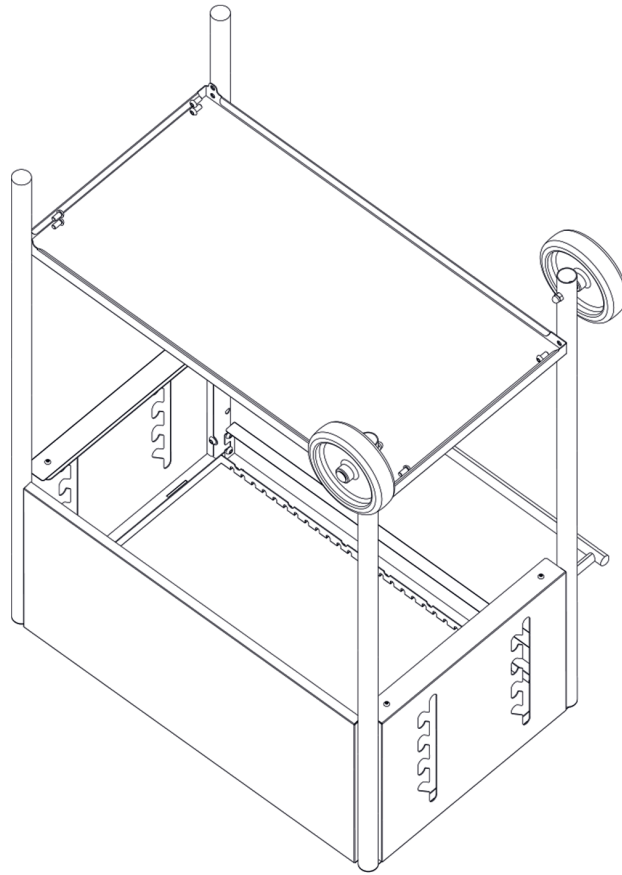


1. Schrauben zur Hälfte einschrauben
2. Blende einhängen
3. Schrauben nun fest anziehen

**f = 4x**



9

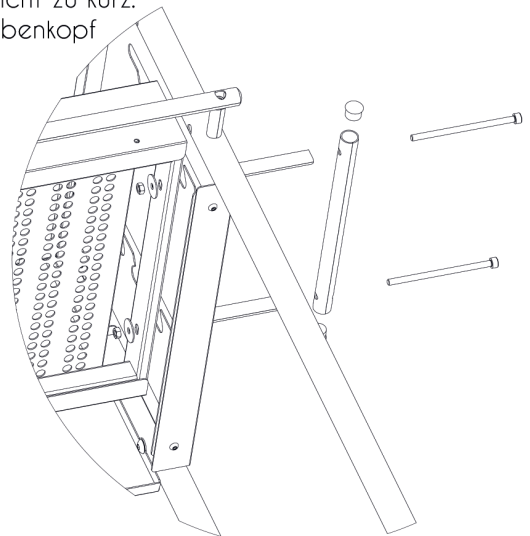
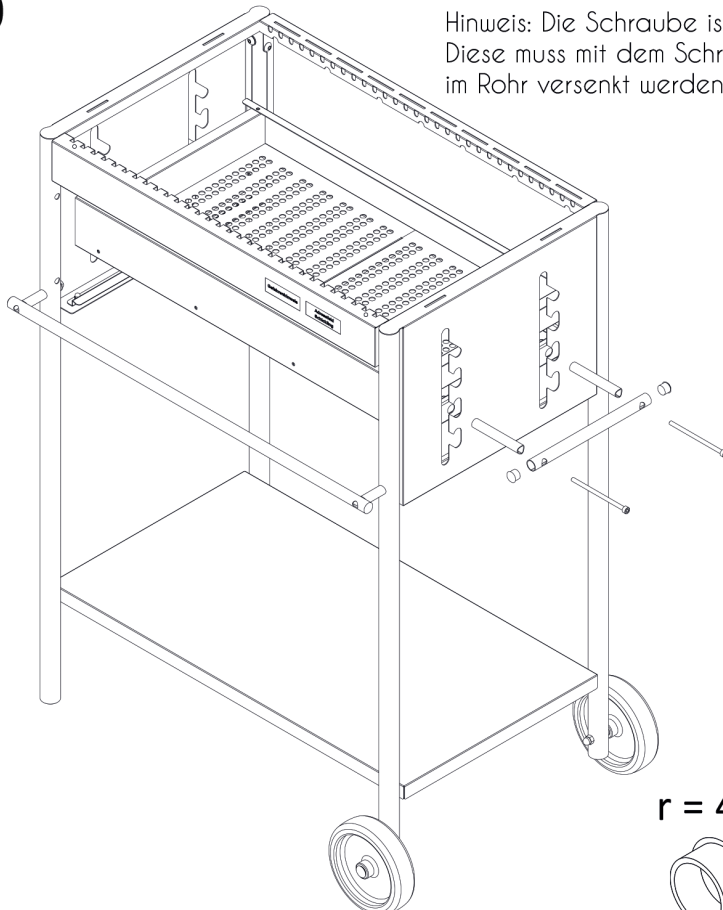


f = 6x



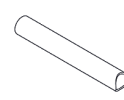
10

Hinweis: Die Schraube ist nicht zu kurz.  
Diese muss mit dem Schraubenkopf  
im Rohr versenkt werden.

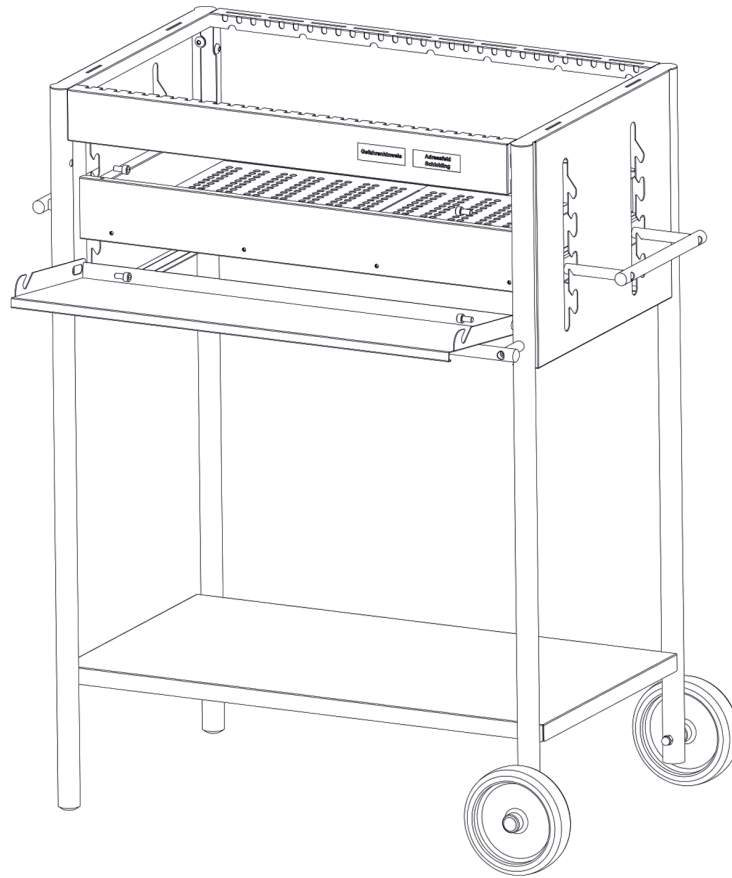


Innenansicht

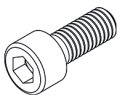
r = 4x   i = 4x   l = 4x   m = 4x   n = 4x



11



o = 4x



12

