

1. Wettbewerbsaufgabe

Zeitvorgabe 330 bis 420 Minuten

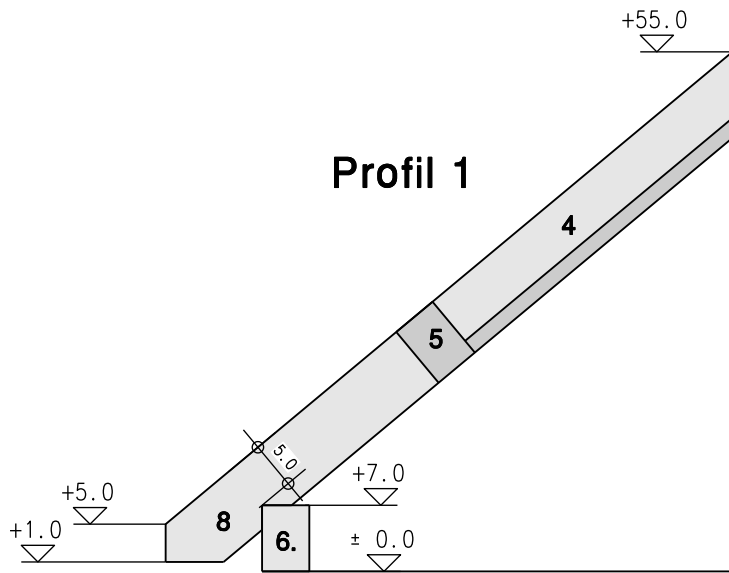
- 1.1 Die notwendigen Profile und der Grundriss sind im Maßstab 1:1 aufzureißen. Der Gratsparren ist nach der Maßangabe des Grundrisses zu verlegen.
- 1.2 Alle Konstruktionsteile von Pos. Nr.1 – Nr. 11 sind zuerst **anzureißen** und dann auszuarbeiten. **Die Schnittflächen der ausgearbeitet Hölzer dürfen nicht nachgearbeitet werden.** An den bearbeiteten Hölzern müssen sämtliche Risse sichtbar sein.
- 1.3 Die beiden Schifter Nr. 8 und Nr. 9. sind an den Grat- Kehlsparren mit Klauen anzuschließen
- 1.4 Schifter Nr.10 ist ohne Klaue an Schrägsparren Nr. 7 auszuführen.
- 1.5 Schrägsparren Nr. 7 bekommt keine Firstpfettenkerve und wird auf dem Grat- Kehlsparren Nr. 6. aufgelegt. Die Abgratung ist zur Dachfläche A und C auszuführen
- 1.6 Grat- Kehlsparren Nr. 6. ist durchgehend abzugraten.
- 1.7 Die Pfosten Nr. 4 und Nr. 3 sind zimmermannsmäßig an die Firstpfette anzuschließen.
- 1.8 Die abgebundenen Konstruktionsteile sind über dem Grundriss aufzuschlagen.

2. Materialbedarf (Konstruktionsvollholz gemäß Richtlinie)

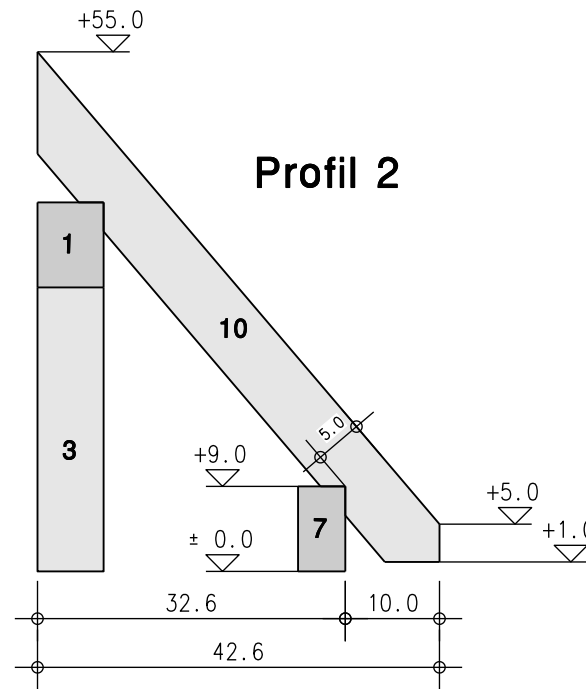
2.1 Holzliste in cm	Stk	b/h	L
1 Schwelle	1	5/7	50
2 Schwelle	1	5/9	45
3 Firstpfosten	1	7/7	35
4 Firstpfosten	1	7/7	35
5 Firstpfette	1	7/9	35
6 Grat- Kehlsparren	1	7/8	90
7 Schrägsparren	1	5/7	95
8 Klauenschifter	1	5/7	45
9 Klauenschifter	1	5/7	45
10 Schifter	1	5/7	80
11 Schifter	1	5/7	40

2.2 Verbindungsmittel: Spax– Schrauben 5x70, 5x90, 5x110, 5x140

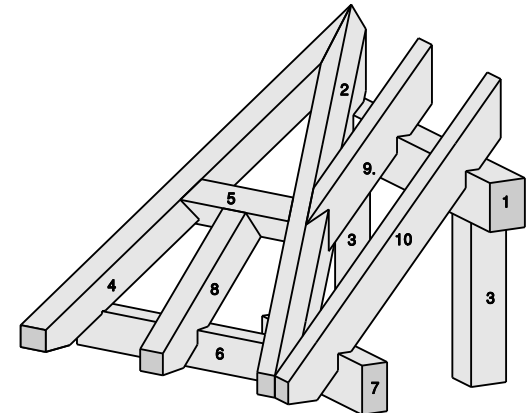
2.3 Reißbodengröße: ca. 1,60 X 1,80 m.



Profil 1



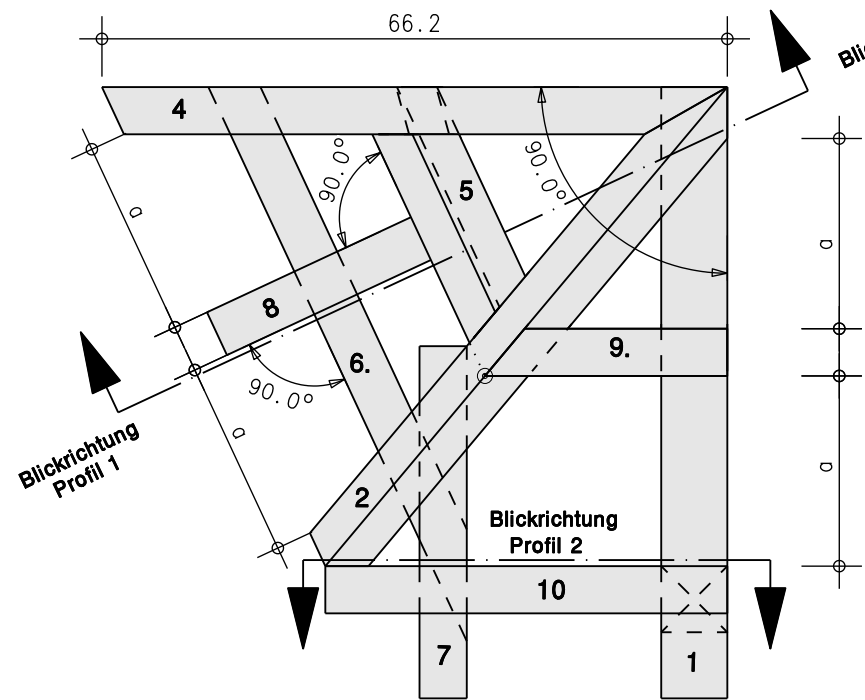
Profil 2



Holzliste

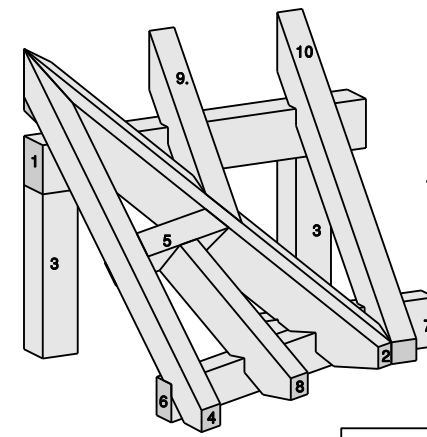
	Stk.	b/h	Länge cm
1 Fistpfette	1	7/9	70
2 Grat-Kehlsparren	1	7/9	95
3 Firstpfosten	2	7/7	35
4 Schrägsparren	1	5/7	95
5 Wechsel	1	5/7	35
6 Schwelle	1	5/7	70
7 Schwelle	1	5/9	40
8 Stichsparren	1	5/7	40
9 Klauenschifter	1	5/7	45
10 Giebelsparren	1	5/7	75

Grundriss



Blickrichtung
Profil 1

Blickrichtung
Profil 2



ZENTRALVERBAND DES DEUTSCHEN BAUHANDWERKS

Praktischer Leistungswettbewerb der
Handwerksjugend

2006

auf Kammerebene
Zimmerer

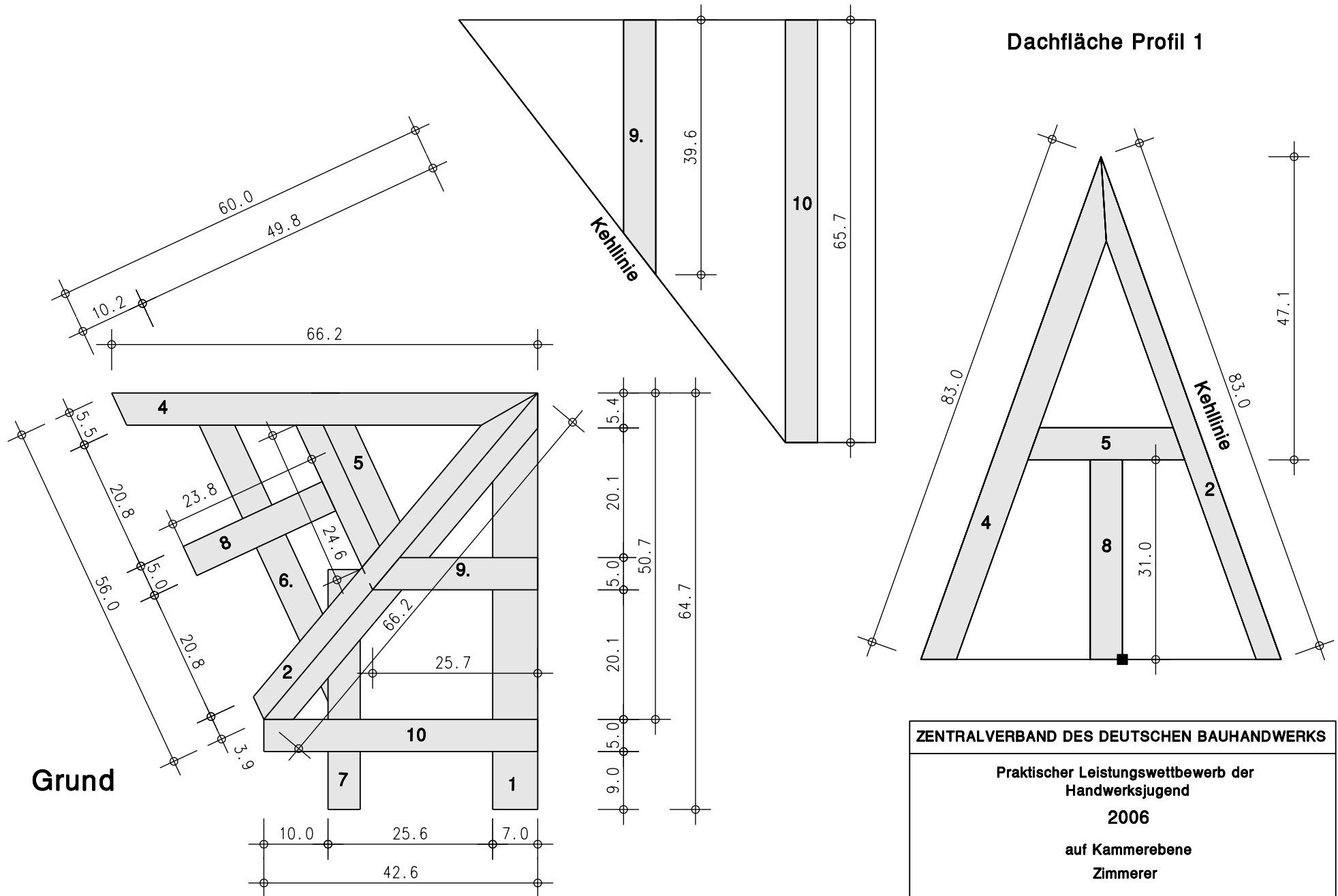
Maßstab: 1:8

Blatt-Größe: A 4

Prüfer Blatt

Dachfläche Profil 2

Dachfläche Profil 1



ZENTRALVERBAND DES DEUTSCHEN BAUHANDWERKS	
Praktischer Leistungswettbewerb der Handwerksjugend	
2006	
auf Kammerebene Zimmerer	
Maßstab: 1:8 / Prüfer Blatt	Blatt-Größe: A 4