



Anlagenbeschreibung

Brandschutz in Windkraftanlagen

der
VENSOL Neue Energien GmbH
87727 Babenhausen

Hinweis

Alle vorliegenden Planungen und Ausarbeitungen für die angegebene Sicherheitstechnik unterliegen dem Urheberrechtsschutz und bleiben als geistiges Eigentum Besitz der Firma:

Securiton GmbH
Alarm- und Sicherheitssysteme
Hauptsitz · Von-Drais-Straße 33 · D-77855 Achern
Tel. +49 7841 6223-0 · www.securiton.de

Ein Unternehmen der Securitas Gruppe Schweiz

Die Fotos auf dem Titelblatt und im Kapitel 4 wurden uns freundlicherweise von der Fa. VENSOL Neue Energien GmbH zur Verfügung gestellt.

Inhalt

| | | |
|-----------|---|-----------|
| 1. | Einführung | 4 |
| 1.1 | Überwachungsbereich..... | 4 |
| 1.2 | Schutzziele..... | 4 |
| 1.3 | Grundaufbau der Brandmeldeanlage | 4 |
| 2. | Konzeptbeschreibung | 6 |
| 2.1 | Ausgangssituation..... | 6 |
| 2.2 | Mögliche Detektionstechnik..... | 6 |
| 2.3 | Eingesetzte Technik..... | 7 |
| 3. | Systemaufbau | 9 |
| 4. | Windkraftanlagen in der Bau- und Betriebsphase | 11 |
| 5. | Wartung | 13 |

1. Einführung

Übergreifende Maßnahmen zum überwachenden Brandschutz sind zurzeit nicht für alle Windkraftanlagen zwingend gefordert. Trotzdem gibt es häufig Beweggründe, die einen Brandschutz notwendig werden lassen. Dabei sind es häufig Forderungen der örtlichen Feuerwehr, die eine besondere Brandschutztechnik erforderlich machen. Aber auch der Schutz der Mitarbeiter bei Wartungsarbeiten und Serviceeinsätzen kann hierbei eine große Rolle spielen.

Die Fa. Vensol ist seit über zehn Jahren in der Windbranche engagiert. Ihr Wirkungskreis konzentriert sich dabei auf den Ausbau der Windenergie an Land durch die Neu- und Weiterentwicklung von Onshore-Projekten oder durch Repowering bestehender Windparks im gesamten Bundesgebiet. Nach der Inbetriebnahme übernimmt sie die Verwaltung der Betreiberesellschaften und die Betriebsführung der Anlagen.

Für ein Projekt im Raum Veitshöchheim/Veitsbronn wurden in 2016 zwei Windkraftanlagen errichtet.

Technische Daten:

- Gesamtleistung: 2.400 kW
- Nabenhöhe: 141 m
- Rotordurchmesser: 117 m

Aufgrund erhöhter Brandschutzanforderungen wurden diese mit Brandmeldeeinrichtungen versehen.

1.1 Überwachungsbereich

Es ist ein flächendeckender Brandschutz unter Berücksichtigung der Normen VDE 0833, VdS 2095, DIN 14675 im Maschinenhaus und eine punktuelle Überwachung der drei Schaltschränke im Turmfuß gefordert.

1.2 Schutzziele

Mit dem Brandmeldesystem werden folgende Schutzziele verfolgt:

- Flächendeckende Überwachung
- Brandmeldung
- Alarmierung in der Windkraftanlage optisch und akustisch
- Manuelle Alarmierung durch die Techniker
- Aufschaltung auf eine NSL zur Interventionseinleitung

1.3 Grundaufbau der Brandmeldeanlage

Die Anlage wurde so konzipiert, dass nicht nur die Normen eingehalten werden, sondern für alle Überwachungsbereiche die technisch sinnvollste und wirtschaftlichste Lösung gesucht wurde. Dabei wurden die Anlagen so aufgebaut, dass eine spätere Erweiterung mit weiteren WEAs einfach möglich ist. Alle Melder und Elemente wurden in Ringleitungstechnik aufgebaut.

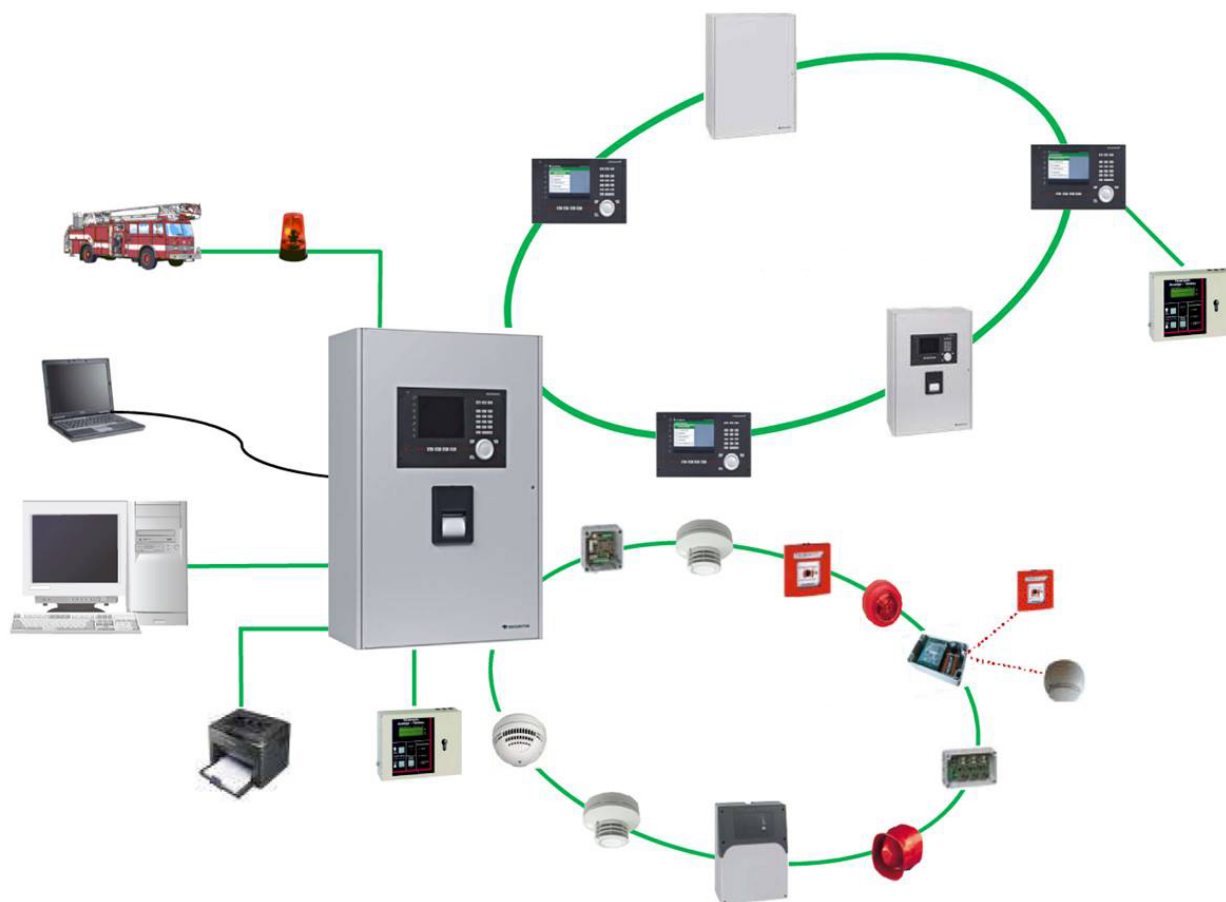


Abb.1 Systemaufbau einer Brandmeldeanlage bestehend aus Zentraleinheit, Alarmierungsebenen, Feuerwehrrückmelder und der Überwachungsebene

2. Konzeptbeschreibung

2.1 Ausgangssituation

Im Brandschutzkonzept wurde eine Überwachung von zwei Bereichen gefordert:

- Turmfuß mit drei Schaltschränken zur Steuerung und für den Netzanschluss
- Maschinenhaus mit dem Getriebe, der Bremse und dem Generator sowie weiteren Messeinrichtungen

Folgende Besonderheiten sind dabei zu beachten:

- Im Bereich des Maschinenhauses tritt eine relativ hohe Verschmutzung auf
- Die Alarmierung muss auch bei bestehender Geräuschkulisse im Betrieb sicher gegeben sein
- Es muss neben der Alarmierung auch eine Meldung an die Fernüberwachung des Herstellers abgesetzt werden, damit die WEA stillgesetzt werden kann

2.2 Mögliche Detektionstechnik

Für die Überwachung der einzelnen Bereiche sind zwei Sensorarten besonders geeignet:

- Rauchansaugsysteme (RAS)
- Mehrkriterienmelder

Für beide Bereiche eignen sich insbesondere Rauchansaugsysteme. Bei einem RAS-System wird an mehreren Stellen im zu überwachenden Bereich Umgebungsluft angesaugt und diese in einem zentralen Detektionssystem analysiert.

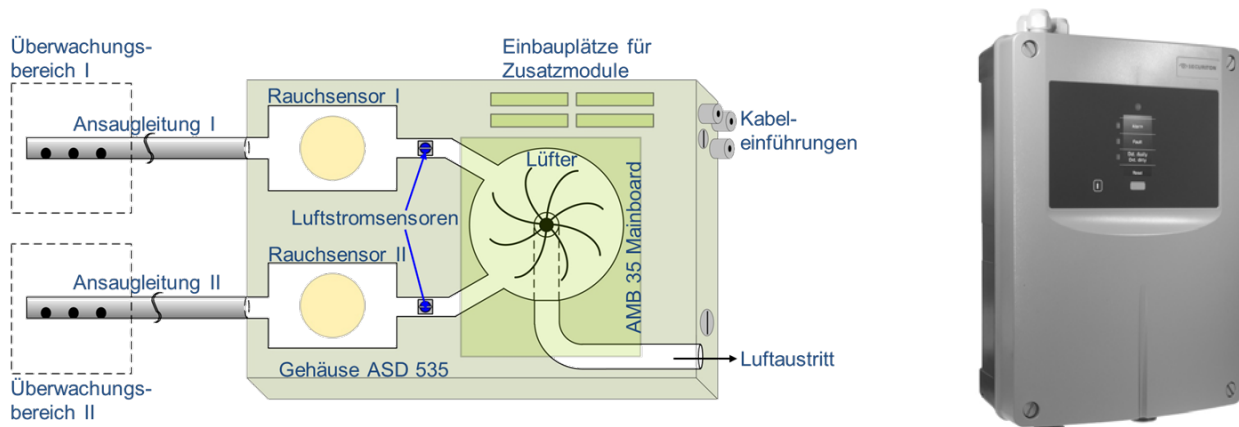


Abb.2 Schema und Ansicht eines Rauchansaugsystems SecuriRAS ASD 535

Das Rauchansaugsystem bietet eine erheblich bessere Flexibilität bzgl. der Erreichbarkeit des Sensorsystems. Die Erreichbarkeit spielt in der Norm keine Rolle. Im Wartungs- oder Störfall kann es aber sehr aufwendig sein, den Melder zu erreichen. Im Einzelfall kann der Service an den Meldern nur mit Arbeitsgerüsten durchgeführt werden. Dieses kann mit dem Einsatz eines Ansaugrauchmelders verhindert werden.

Ein weiterer Vorteil ist der vielfältige Einsatz von Filtereinrichtungen. Während Punktmelder bauartbedingt nicht verändert werden können, kann bei Ansaugrauchmeldern eine objektabhängige Filterung erfolgen – ob Wasserabscheider oder diverse Filtereinheiten gegen Schmutzpartikel. Diese werden vor Eindringen der angesaugten Luft in die Ansaugleitung eingebracht und sorgen so für optimale Bewertungsmöglichkeiten des Luftstromes durch den Rauchsensor.

Durch einstellbare Empfindlichkeitsstufen, ist auch der Einsatz in hochsensiblen Bereichen wie Rechenzentren, Lüftungskanälen oder auch Schaltschränken ideal. Die Alarmierungsschwelle ist dabei deutlich niedriger als z.B. bei Mehrkriterienmeldern.



Abb. 3 Mehrfachsensormelder SecuriStar H MCD 573X mit Kennfeld

Die Alternative zu Rauchansaugsystemen sind Mehrkriterienmelder. Diese erfüllen nicht nur den normativen Anforderungen von Rauchmeldern, sondern auch den von Wärmemeldern und dabei den höchsten Ansprüchen: A1. Diese Selbstadaption des Brandmelders stellt sicher, dass die richtigen Melder im Umfeld im Einsatz sind. Es wurden zwei Mehrkriterienmelder installiert um eine sichere Alarmierung durch Zwei-Melder-Abhängigkeit zu gewährleisten.

2.3 Eingesetzte Technik

Nach Abwägung aller Betriebsbedingungen hat sich die Fa. Vensol für Mehrkriterienmelder entschieden. Wir überwachen den Maschinenraum und die zur Anlage gehörenden Schaltschränke mit Mehrkriterienmeldern SecuriStar H MCD 573x flächendeckend und zum Schutz der Sachwerte und gegebenenfalls zum Schutz der vor Ort arbeitenden Personen auf Rauch und Wärme.

Zur Signalisierung wird der Alarm durch ein Übertragungsgerät übermittelt und mittels Sirenen und Blitzlampen (Personenschutz bei Lärm) vor Ort angezeigt.



Abb. 4 Signalgeber und LED Blitzlampe gem. EN 54-23

Zur manuellen Auslösung sind pro Windkraftanlage zwei Handauslösetaster vorgesehen.



Abb. 5 Handfeuermelder MCP 535X

Eine Abschaltung der Anlage kann mittels auf dem Ring befindlicher Koppler realisiert werden, welche aufgrund der Ringleitungstechnologie ausfallsicher implementiert werden können.

Die Bedienung der Technik erfolgt an dem in der Zentrale integrierten Anzeige- und Bedienfeld, die am Fuß der Anlage installiert wird.

3. Systemaufbau

Die Brandmeldeanlage setzt sich pro Turm aus folgenden Komponenten zusammen:

- 1 x Brandmeldezentrale SecuriFire 1000 als BMZ im Turmfuß
- 8 x Mehrfachsensormelder MCD573X
- 2 x Optische Signalgeber
- 2 x Sirenen
- 2 x Handfeuermelder
- 1 x Übertragungsgerät zur Alarmweitermeldung per TCP/IP

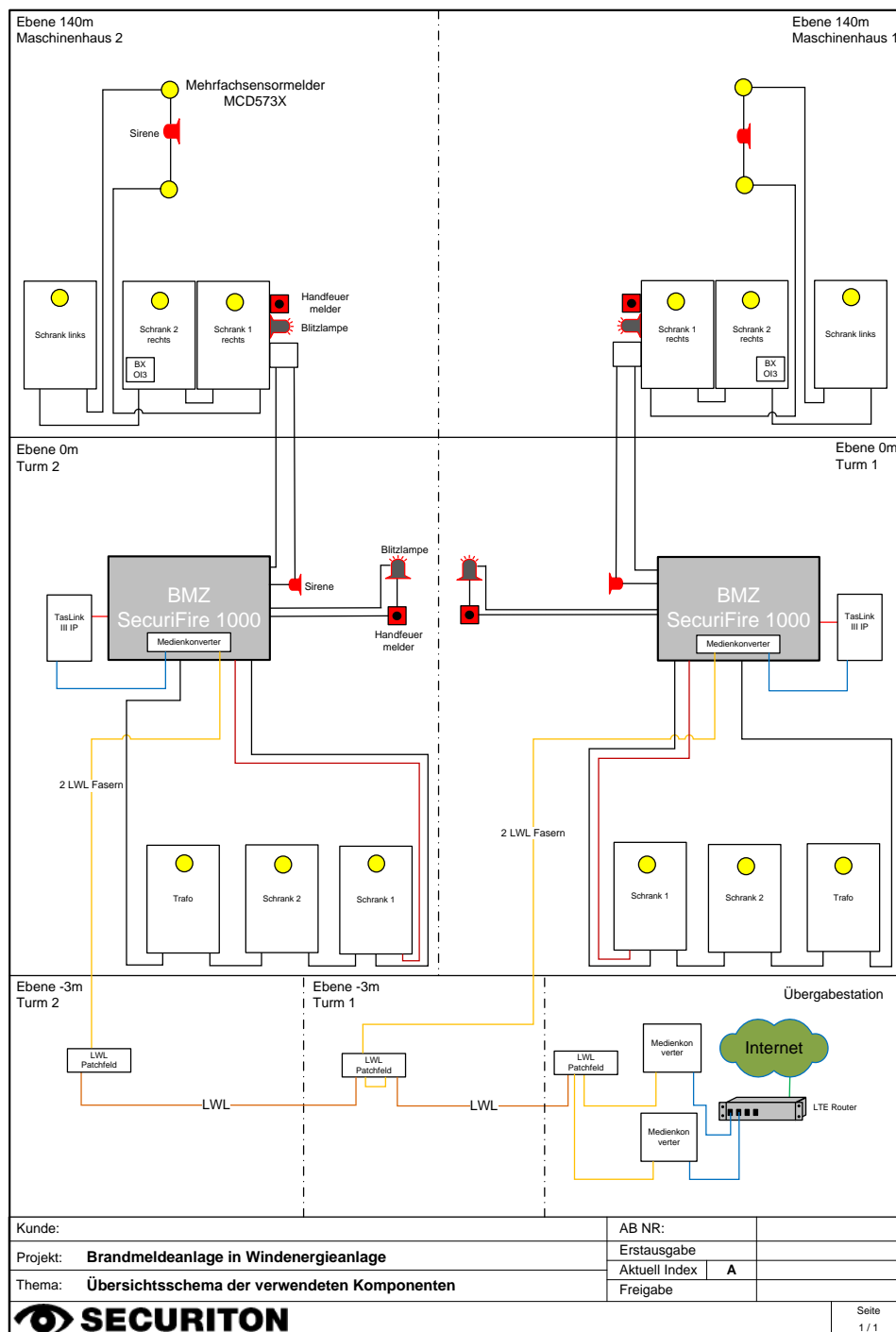


Abb. 6 Übersichtsschema der Anlage

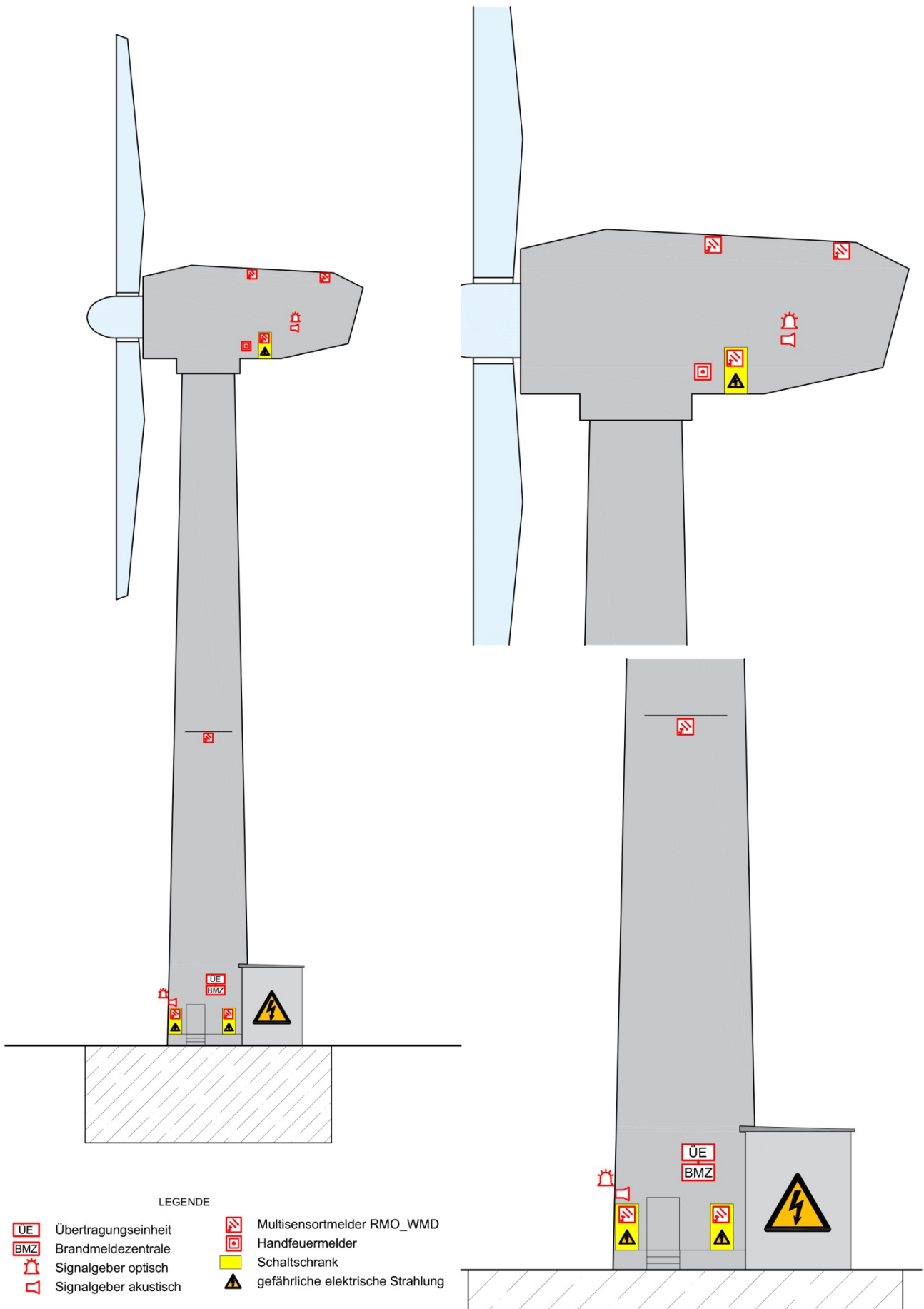


Abb. 7 Aufbau der Anlage (mit optionalem Melder für das Zwischengeschoss)

4. Windkraftanlagen in der Bau- und Betriebsphase



Abb. 8 „Hochzeit“ – Zusammenführung von Rotorblattstern und Maschinenhaus



Abb. 9 Erhöhte Sicherheitsanforderungen für Windkraftanlagen in Waldgebieten

5. **Wartung**

Die Anlage wird der Normen-Reihe VDE 0833 entsprechend gewartet:

Übersicht der Wartungsleistung:

- Reinigung der Komponenten
- Überprüfung der Komponenten
- Überprüfung der Konfiguration
- Überprüfung der Software
- ggf. Einspielen von Softwareupdates
- Sichtprüfung und Hinweis bei baulichen Veränderungen

Zusätzlich sind folgende Dienstleistungen im Rahmen des Wartungsvertrages abrufbar:

- Bereitstellung Securiton-24-Hotline
- fixierte Antwortzeiten und Reparaturzeiten
- Information bei normativ gefordertem Gerätetausch (Akkus, Rauchmelder)