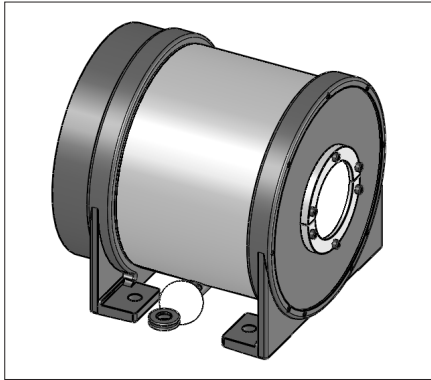


# SGL...

Seilzuggeber


**DEUTSCH**

## 1. Gewährleistungshinweise

- Lesen Sie vor der Montage und der Inbetriebnahme dieses Dokument sorgfältig durch. Beachten Sie zu Ihrer eigenen Sicherheit und der Betriebssicherheit alle Warnungen und Hinweise.
- Ihr Produkt hat unser Werk in geprüfem und betriebsbereitem Zustand verlassen. Für den Betrieb gelten die angegebenen Spezifikationen und die Angaben auf dem Typenschild als Bedingung.
- Garantieansprüche gelten nur für Produkte der Firma SIKO GmbH. Bei dem Einsatz in Verbindung mit Fremdprodukten besteht für das Gesamtsystem kein Garantieanspruch.
- Reparaturen dürfen nur im Werk vorgenommen werden. Für weitere Fragen steht Ihnen die Firma SIKO GmbH gerne zur Verfügung.

## 2. Sicherheitshinweise

Bedingt durch die große Auszugslänge sowie durch den funktionell erforderlichen Federmotor ist eine Verletzungsgefahr durch unsachgemäße Handhabung bzw. nachlässige Montage gegeben.

- Das Seil darf nie lose zurückschnellen!
- Seil nicht durch die Hand/Finger gleiten (bremsen) lassen. Dies kann zu Verletzungen (z. B. Verbrennungen) führen!
- Der Gefahrenbereich muss für Montage-/ Reparaturarbeiten abgesichert werden!
- Auf die Verwendung eines Seiles muss evtl. hin-

gewiesen werden (Verletzungs- und Funktionsschutz). Unbefugter Zugang für Mensch und Tier sollte verhindert werden.

## 3. Identifikation

Das Typenschild zeigt den Gerätetyp mit Variantennummer. Die Lieferpapiere ordnen jeder Variantennummer eine detaillierte Bestellbezeichnung zu.

z. B. SGL135-0023  
 └───┬─── Varianten-Nr.  
 └───┴─── Geräte-Typ

## 4. Mechanische Montage

Die Montage darf nur gemäß der angegebenen IP-Schutzart vorgenommen werden. Diese wird durch den angebauten Messwertgeber bestimmt, jedoch nicht höher als ähnl. IP40. Der Seilzuggeber muss ggfs. zusätzlich gegen schädliche Umwelteinflüsse, wie z. B. Spritzwasser, Staub, Schläge, Temperatur geschützt werden.

Der Seilzuggeber ist ein hochwertiges Messsystem für den Anbau auf eine ebene Montagefläche (Abb. 1).

- Vier Durchgangslöcher, für Schrauben M8, dienen zur Befestigung auf der Montagefläche (1).
- Entfernen Sie den als Transportsicherung angebrachten Kabelbinder (2).

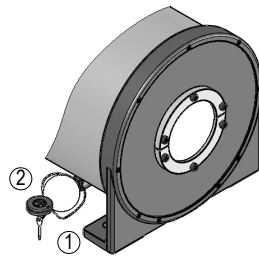


Abb. 1: Montage

- Das Seilende bzw. das Seil muss bis an die vorge-sehene Befestigungsstelle ausgezogen werden. Möglichst im eingefahrenen Zustand befestigen (geringste Zugspannung auf dem Seil). Das Seil darf dabei nicht verdreht werden.

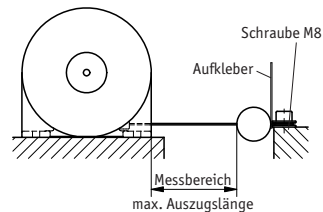


Abb. 2: Messbereich

- Seilende mit z. B. einer Schraube M8 befestigen (Abb. 2).
- Ein dreimaliger Auszug des Messweges -unter Einsatzbedingungen- muss vor der Inbetriebnahme des Messsystems durchgeführt werden.



**Achtung!** Die maximale Auszugslänge des Seils darf nicht überschritten werden.

### Handhabung des Seils

Um den Seilzugang nicht zu zerstören und dadurch die Lebensdauer zu verringern, muss das Seil lotrecht zum Seilzugang geführt werden.

Beim Seilzugang darf das Seil nicht lose zurückschnellen, da es sich auf der Seiltrommel im Gehäuse korrekt aufwickeln muss. Das Seil muss immer, durch die Federkraft, gespannt sein.

Der am Seilende hängende Aufkleber ist am Seilbefestigungsort sichtbar anzubringen (Abb. 2).

Für eine korrekte Funktion darf das Seil nicht gequetscht oder geknickt werden.

### Umlenkrolle (Zubehör z. B. SIKO Typ UR)

Wenn das Seil nicht lotrecht zum Seilzugang befestigt werden kann, ermöglicht der Einsatz einer Umlenkrolle den Auszug in jede beliebige Richtung (Abb. 3).

- Die Umlenkrolle muss parallel zum Seil montiert werden.
- Starke Schmutzbildung ist im Bereich der Umlenkrolle zu vermeiden. Die Funktion muss in regelmäßigen Abständen kontrolliert werden.

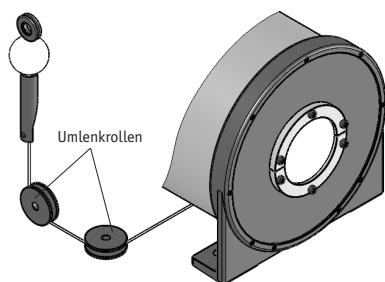


Abb. 3: Umlenkrolle

- Umlenkrollen reduzieren die Lebensdauer des Seiles.

## 5. Montage eines Messwertgebers

Das Seilzugsystem ist für die Montage eines Inkremental- oder Absolutwertgebers vorbereitet (Abb. 4).

- Anlauf- und Betriebsdrehmoment des Gebers dürfen den maximal zulässigen Wert von 3 Ncm nicht überschreiten.



- Entfernen Sie die Schrauben (3) und die Servoflansche (4). Dahinter befindet sich der Mitnehmer (2).
- Prüfen Sie die Übereinstimmung der Anschlussmaße des Gebers (1) und des Mitnehmers (2).
- Mitnehmer (2) auf Geberwelle schieben (Maß 20) und mit Gewindestift befestigen.
- Geber inkl. Mitnehmer in einen Schlitz des Lagerrohres (5) schieben.
- Durch gleichmäßiges Festziehen der Schrauben (3) an den Servoflanschen wird der Geber montiert. Die Montage muss spannungsfrei erfolgen!

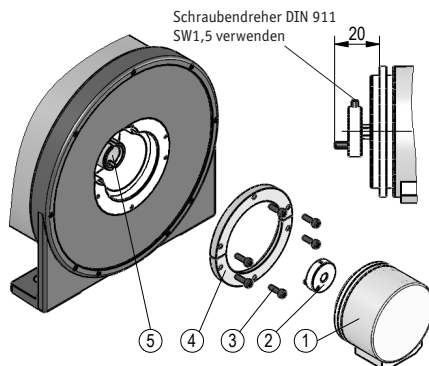


Abb. 4: Montage eines Gebers

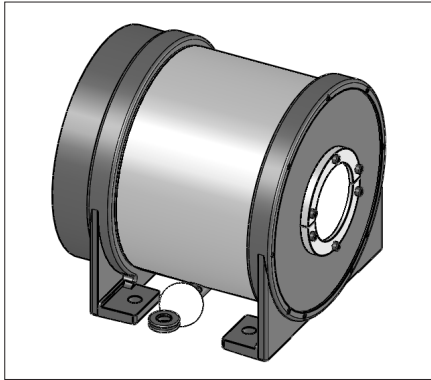
- Der nominelle Trommelumfang beträgt 400 mm. Durch Programmieren (Anpassen) der Folgeelektronik oder bei Verwendung eines programmierbaren Gebers kann die Messgenauigkeit optimiert werden. Bei einem Neugerät kann -auf gesonderte Bestellung- ein Messprotokoll mitgeliefert werden. In Serviceintervallen (ca. 1 Jahr) sollten die Anpassungen überprüft werden.

## 6. Justage

Zur Justage des Messwertgebers, die Schrauben (3) lösen und Geber (1) in Pfeilrichtung drehen. Die Schrauben wieder festziehen.

# SGL...

## Wire Actuated



ENGLISH

### 1. Warranty information

- In order to carry out installation correctly, we strongly recommend this document is read very carefully. This will ensure your own safety and the operating reliability of the device.
- Your device has been quality controlled, tested and is ready for use. Please respect all warnings and information which are marked either directly on the device or in this document.
- Warranty can only be claimed for components supplied by SIKO GmbH. If the system are used together with other products, there is no warranty for the complete system.
- Repairs should be carried out only at our works. If any information is missing or unclear, please contact the SIKO sales staff.

### 2. Safety information

With the long wire length and the built-in spring motor there is a risk of injury if the unit is handled improperly or mounted incorrectly.

- Avoid sudden release of the wire when extended!
- Do not let the wire glide in your hand / through your fingers for braking. This can lead to injuries (e. g. burns)!
- Protect your working site before carrying out any mounting / repair works!
- Ensure the wire is visible to everybody to avoid injuries and damages. Unauthorized personnel

or animals should not have access.

### 3. Identification

Please check the particular type of unit and type number from the identification plate. Type number and the corresponding version are indicated in the delivery documentation.

e. g. SGL135-0023  
 └──┬── version number  
 └──┴── type of unit

### 4. Installation

For mounting, the degree of protection specified must be observed. It is determined by the mounted transducer, but not higher than approx. IP40. If necessary, protect the unit against environmental influences such as sprayed water, dust, knocks, extreme temperatures.

The wire actuated transmitter is a high quality measuring device and should be mounted to a flat surface (fig. 1).

- Use the 4 holes (for M8 size screws) for fixing to the mounting surface (1).
- Remove the transport safety cable tie (2).

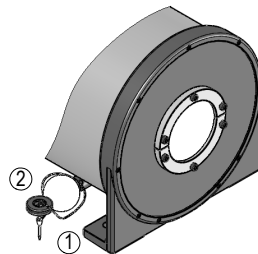


Fig. 1: Mounting

- The wire end / wire has to be pulled out up to the fixing point. For mounting try to reduce the wire extension length to a minimum; this will allow mounting without risk. Any torsion of the wire is to be avoided.

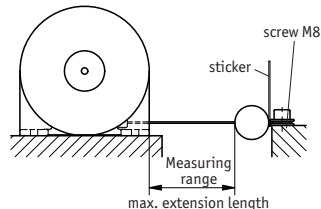


Fig. 2: Measuring range

- Fix the wire end, e. g. by using a screw M8 (fig. 2).
- Before the first use of the system pull out the wire

three times at the length required later when the unit is mounted on the machine.

**Attention!** Maximum extension length of the wire must not be exceeded.

### Wire handling

Make sure that the wire goes out horizontally; this will avoid damage at the wire outlet and increase the unit's lifetime.

Avoid sudden release of the wire when it is extended as this will lead to incorrect rewind and entanglements with subsequent wire breakage. The wire must always be under tension (by the spring's force).

The sticker on the wire end should be attached visibly at the mounting place (fig. 2).

For correct operation the wire must not be flat or have any kinks.

### Guide rollers (accessory e. g. SIKO type UR)

Are used for applications where wire actuated transducer and wire cannot be mounted in one line. Using guide rollers the wire can be pulled out in any direction (fig. 3).

- Guide rollers must be mounted in line with the wire.
- Maintain cleanliness of guide rollers at all times.

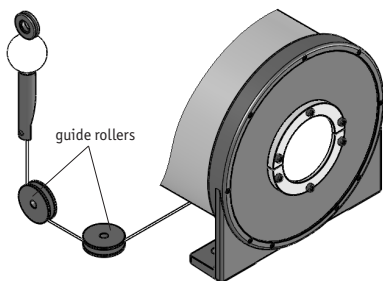


Fig. 3: Guide rollers

- Guide rollers reduce the wire's lifetime.

## 5. Transducer mounting

The wire actuated unit is ready to be fitted to an incremental or absolute encoder (fig. 4).

**Attention!** The encoder's break-away torque and operational torque must not exceed the admissible value of 3 Ncm.

- Remove screws (3) and servo flanges (4). Behind you will find a carrier plate (2).
- Check whether encoder's (1) and carrier plate's

(2) mounting dimensions fit.

- Slide carrier plate (2) onto the encoder shaft (size 20) and use a grub screw for fixing.
- Slide both encoder and carrier plate in one of the slots of the bearing tube (5).
- For mounting the encoder, equally tighten the screws (3) on the servo flanges. Mount without force!

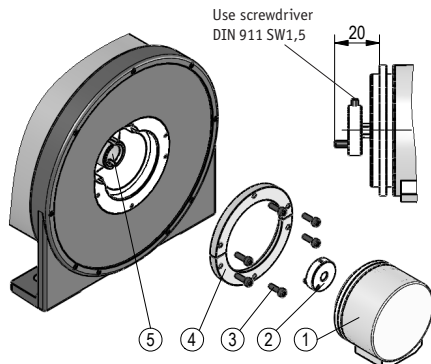


Fig. 4: Encoder mounting

- Nominal drum circumference is 400 mm. Optimization of the measuring accuracy can be achieved by programming (adapting) the follower electronics accordingly or by using a programmable encoder. If required, a measuring protocol can be provided for new units. Assemblies should be checked regularly (service intervals of approx. 1 year).

## 6. Adjustment

For adjusting the encoder, release screws (3) and turn encoder (1) in arrow direction. Then retighten screws.

### SIKO GmbH

#### Werk / Factory:

Weiherrmattenweg 2  
79256 Buchenbach-Unteribental

#### Postanschrift / Postal address:

Postfach 1106  
79195 Kirchzarten

#### Telefon/Phone

+49 7661 394-0

#### Telefax/Fax

+49 7661 394-388

#### E-Mail

info@siko.de

#### Internet

www.siko.de

#### Service

support@siko.de