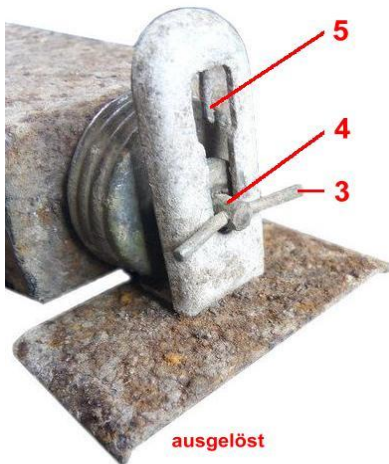
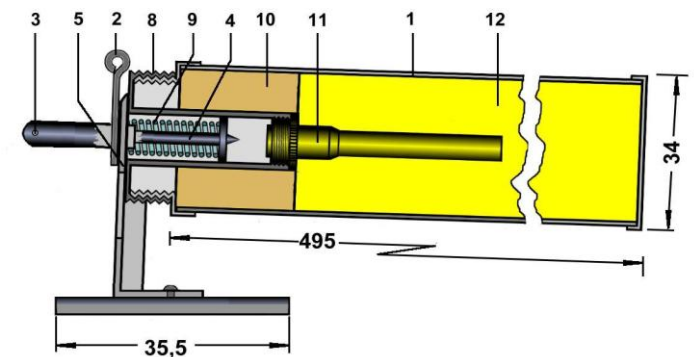
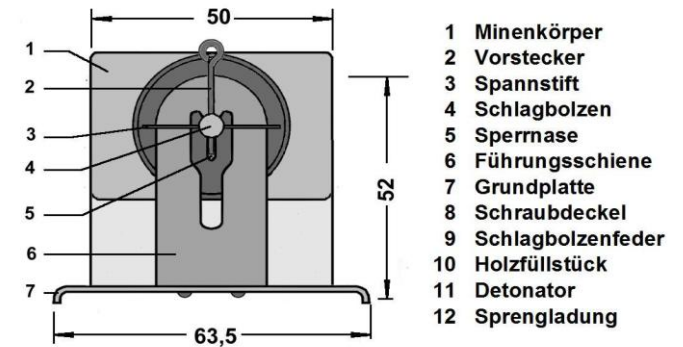


Mina Italiana Tipo CY 41

[Riegelmine CY 41]

Herkunft	: ITA
Einsatz	: WK 2
Minen-Art	: Panzerabwehrmine Schützenabwehrmine
Material	: Stahlblech
Form	: quaderförmig
Länge	: 495 mm
Breite	: 50 mm
Höhe	: 43 mm
Masse, Gesamt-	: 1.120 g
Füllung	: Fp 02 (TNT)
Masse, Füllungs-	: 750 g
Bezündung	: Zugzünder, eingebaut
Druck-Auslösung	: 5 kg



Allgemeines:

Die italienische Riegelmine CY 41 ist baugleich mit dem ungarischen Modell 36M HAK.

Sie wurde gegen Panzer und Schützen eingesetzt.

Aufbau:

Der quaderf. Minenkörper (1) ist mit 4 Sprengkörpern (12) und einem Holzfüllstück (10) gefüllt. Ein Schraubdeckel (8) bildet den vorderen Abschluss. Die sich anschließende Hülse führt den Schlagbolzen (4) u. ermöglicht das Einschrauben des Detonators (11). Beim Einsatz ruht der Minenkörper (1) einseitig in einer Führungsschiene (6) mit Grundplatte (7), während das gegenüberliegende Ende auf dem Erdboden aufliegt.

Die Aussparung der Führungsschiene (6) bildet eine Sperrnase (5), die in eine Bohrung des Schlagbolzenschaft (4) eingreift.

Funktion:

Der Detonator (11) wird in die Hülse des Schraubdeckels (8) eingeschraubt und die Schlagbolzenfeder (9) mit Hilfe des Spannstifts (3) im Schlagbolzenschaft (4) gespannt. Die Sicherung erfolgt über den Vorstecker (2) und die Sperrnase (5).

Nach der Entfernung des Vorsteckers (2) und ausreichendem Druck auf dem Minenkörper (1) gleitet dieser an der Führungsschiene (6) hinab, so dass die Sperrnase (5) den Schlagbolzen (4) freigibt.

Die Schlagbolzenfeder (9) treibt den Schlagbolzen (4) auf den Detonator (11) und leitet dadurch die Zündung der Sprengladung (12) ein.



