

DIA4

Vierseitig ausströmender Deckeninduktionsauslass



9.2

9 LUFT-WASSER-SYSTEME



Beschreibung:

Durch die Deckeninduktionsauslässe wird der Raum mit zentral aufbereiteter Außenluft (Primärluft) versorgt. Die verwendete Außenluft strömt durch Düsen in die Mischkammer. Dabei wird gleichzeitig Raumluft induziert, die aus dem Raum durch das jeweilige Induktionsgitter und den Konvektor ebenfalls in die Mischkammer strömt. Die Luftströme werden vermischt und strömen als Zuluft durch die speziellen Luftauslassschlitze horizontal in den Raum. Zur Auswahl stehen drei Nennlängen, kombinierbar mit jeweils drei Düsengrößen (1 - 3). Die sichtbare Front sowie die Seitenpaneele sind pulverbeschichtet. Die Wärmetauscher sind in zwei Leistungsstufen -1 und -2 erhältlich.

Funktion:

Die vierseitig ausblasenden Deckeninduktionsauslässe DIA4 ermöglichen eine komfortable Klimatisierung von Räumen mit hoher Kühllast. Die energetischen Vorteile von Wasser und die strömungstechnischen Eigenschaften von Deckenluftauslässen werden optimal genutzt. Aufgrund der geringen Bauhöhe ist die Serie DIA4 für niedrige

Zwischendecken in Neubauten und zur Sanierung bestehender Gebäude gleichermaßen geeignet. Die idealen Raumhöhen liegen vorzugsweise zwischen 2,6 und 4,0 m.

Material:

Luftkanal und Anschlusskasten aus verzinktem Stahlblech. Rahmen und Front aus pulverbeschichtetem Aluminium sowie Stahl in weiß (RAL 9003/30%) oder RAL-Farbtönen nach Wahl. Wärmetauscher bestehend aus Kupferrohren mit aufgedruckten Aluminiumlamellen. Die äußeren Lamellen zur Luftlenkung bestehen aus Polyamid (optional).

Zubehör/Optionale Ausführung

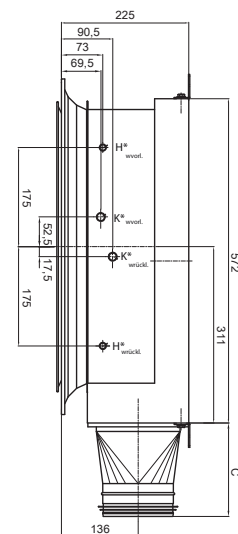
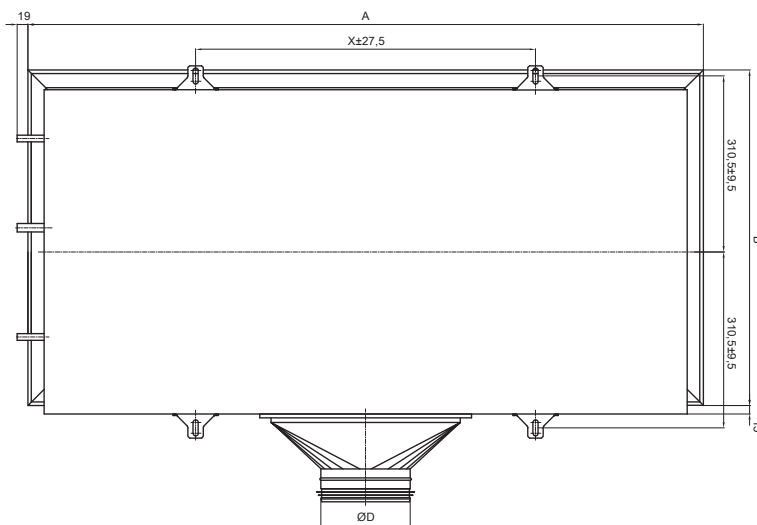
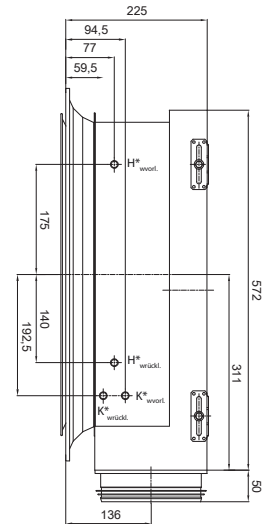
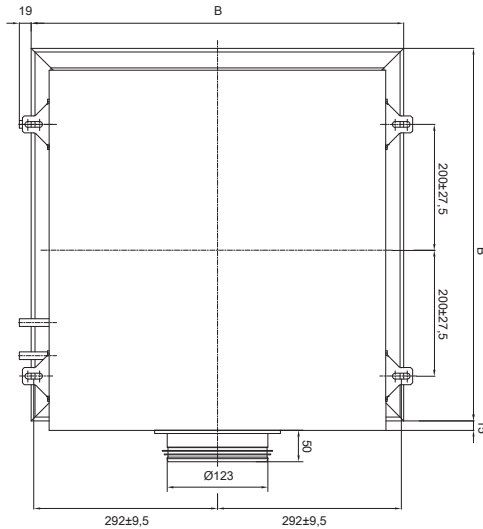
- Standard in RAL 9003
- geringe Bauhöhe
- Rasterdeckenmaße erhältlich
- Zuluftvolumenstrom bis zu 395 m³/h
- leicht abklappbare Front
- Kühlen und/oder Heizen
- einstellbare Düsen
- DIA-Control
- hohe spezifische Kühlleistung

DIA4

Vierseitig ausströmender Deckeninduktionsauslass



Maße:



Größe [mm]*	Anzahl Wasserkreisläufe	A [mm]	B [mm]	C [mm] bei				Gewicht [kg]	Wassermenge [l]	Wasseranschlüsse [mm]	
				Ø 100	Ø 125	Ø 160	Ø 200			K**	H**
600	1	594	594	50	50	-	-	14	1,0	Ø12	Ø12
1200	1	1194		-	165	155	190	25	1,25		
	2			-	165	155	190	27	2,5		
1800	1	1794		-	165	155	190	43	2,0	Ø12	
	2			-	165	155	190	46	4,0	Ø15	

* Rasterdeckenmaße (B= 617mm) optional erhältlich

**K: Kühlen; **H: Heizen

DIA4

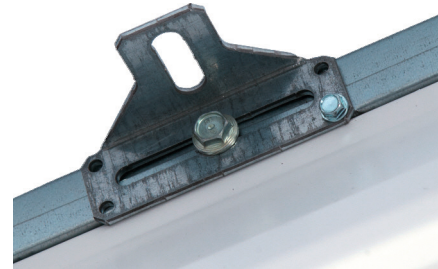
Vierseitig ausströmender Deckeninduktionsauslass



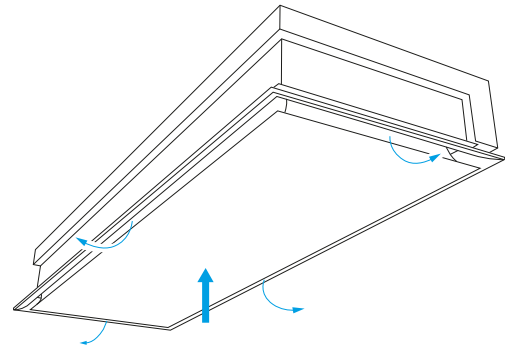
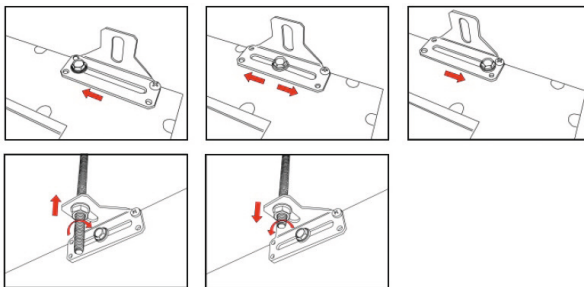
9.2

Montage:

Das Gerät wird serienmäßig mit vier verstellbaren Abhängewinkeln geliefert und mit abgehängten, einstellbaren Gewindestangen befestigt. Der Primärluftanschluss wird separat in der Größe DN 100, 125, 160 oder 200 geliefert. Die Anschlussstutzen sind vormontiert und werden durch einfache Schraubbefestigung verriegelt.



Abhängewinkel



Wartung / Reinigung:

Die perforierte Front des Induktionsgerätes kann seitlich abgeklappt werden. Die Luftkammern des Wärmetauschers können anschließend vorsichtig mit einem Staubsauger gereinigt werden. Es muss darauf geachtet werden, die Aluminiumlamellen nicht zu beschädigen. Die Front sowie der sichtbare Teil des Aluminiumrahmens können mit einem weichen Tuch gereinigt werden. Hierfür empfiehlt sich ein mildes Reinigungsmittel. Die Wartung sollte mindestens zweimal im Jahr durchgeführt werden.



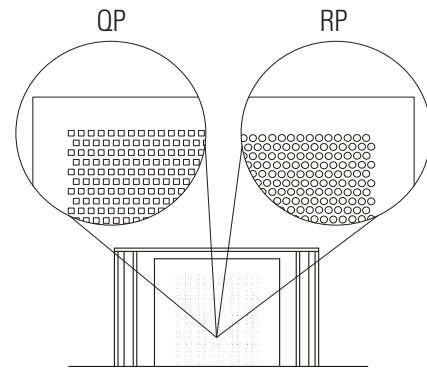
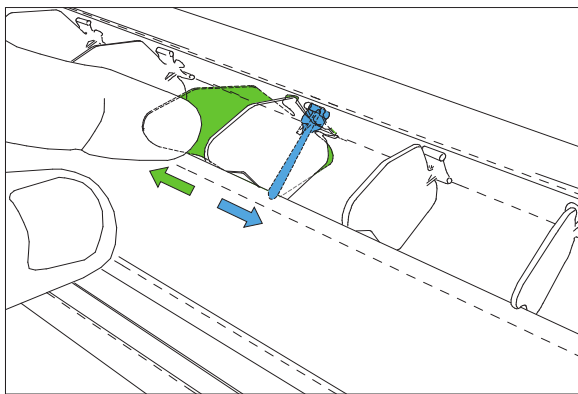
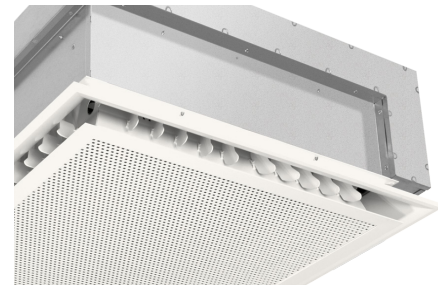
9 LUFT-WASSER-SYSTEME

DIA4

Vierseitig ausströmender Deckeninduktionsauslass


Einstellbare Luftlenkelemente (optional):

Die Deckeninduktionsgeräte DIA4 können optional mit einstellbaren Luftlenkelementen (EL) aus Polyamid ausgerüstet werden. Sie ermöglichen dem Kunden ein einfaches Einstellen der gewünschten Wurfweite und garantieren ein angenehmes und zugfreies Raumklima.

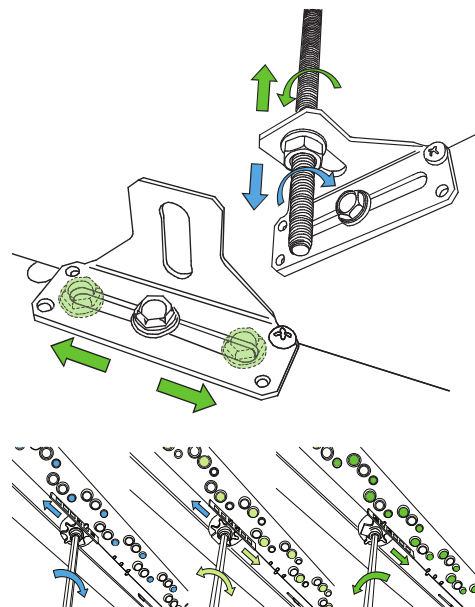


Quadratische oder runde Perforierung

Düsen:

Die drei verfügbaren Düsengrößen benötigen bei gleichem Volumenstrom unterschiedliche Vordrücke, wobei mit steigendem Vordruck die Induktion und damit die wasserseitige Kühlleistung zunimmt (s. nachfolgende Leistungstabellen).

Die Deckeninduktionsgeräte DIA4 können aber auch optional mit einstellbaren Düsen ausgerüstet werden. Diese Funktion erlaubt es dem Kunden, auf einfache Art und Weise den benötigten Volumenstrom gemäß Anforderungsprofil einzustellen. Die Düsenreihen können an vier Positionen individuell und unabhängig voneinander mit einem Inbusschlüssel modifiziert werden. Dies ist generell in jeweils drei Stufen möglich, die dem Volumenstrom angepasst werden. Für den Auslegungsvolumenstrom erfolgt eine werkseitige Voreinstellung. In Kombination mit den Luftlenkelementen kann somit ein sehr individuelles Raumklima realisiert werden.



DIA4

Vierseitig ausströmender Deckeninduktionsauslass



Schnellauswahl:

Größe [mm]	Primär- volumenstrom [m³/h]	Druckverlust [Pa]	Kühlleistung bei $\Delta t^* = -10$ K		
			Luftleistung [W]	Wasserleistung [W]	Gesamtleistung [W]
600	29	50	135	290	425
	108	100	360	630	990
1200	72	50	240	690	930
	160	100	535	1305	1840
1800	108	50	360	1020	1380
	306	100	1020	1745	2765

* Δt^* = Primärlufttemperatur minus Raumlufttemperatur bzw. mittlere Oberflächentemperatur - Raumlufttemperatur

Kühlleistung Primärluft:

Δt^* [K]	36 [m³/h]	54 [m³/h]	72 [m³/h]	90 [m³/h]	108 [m³/h]	126 [m³/h]
-2	24 W	36 W	48 W	60 W	72 W	84 W
-3	36 W	54 W	72 W	90 W	108 W	126 W
-4	48 W	72 W	96 W	120 W	144 W	168 W
-5	60 W	90 W	120 W	150 W	180 W	210 W
-6	72 W	108 W	144 W	180 W	216 W	252 W
-7	84 W	126 W	168 W	210 W	252 W	294 W
-8	96 W	144 W	192 W	240 W	288 W	336 W
-9	108 W	162 W	216 W	270 W	324 W	378 W
-10	120 W	180 W	240 W	300 W	360 W	420 W

* Δt^* = Primärlufttemperatur minus Raumlufttemperatur

Technische Daten:

Schallleistungspegel L_{WA} [dB]

Schalldruckpegel L_{PA} [dB(A)]

Korrekturfaktor: K_0 [dB]

$$L_{WA} = L_{PA} + K_0$$

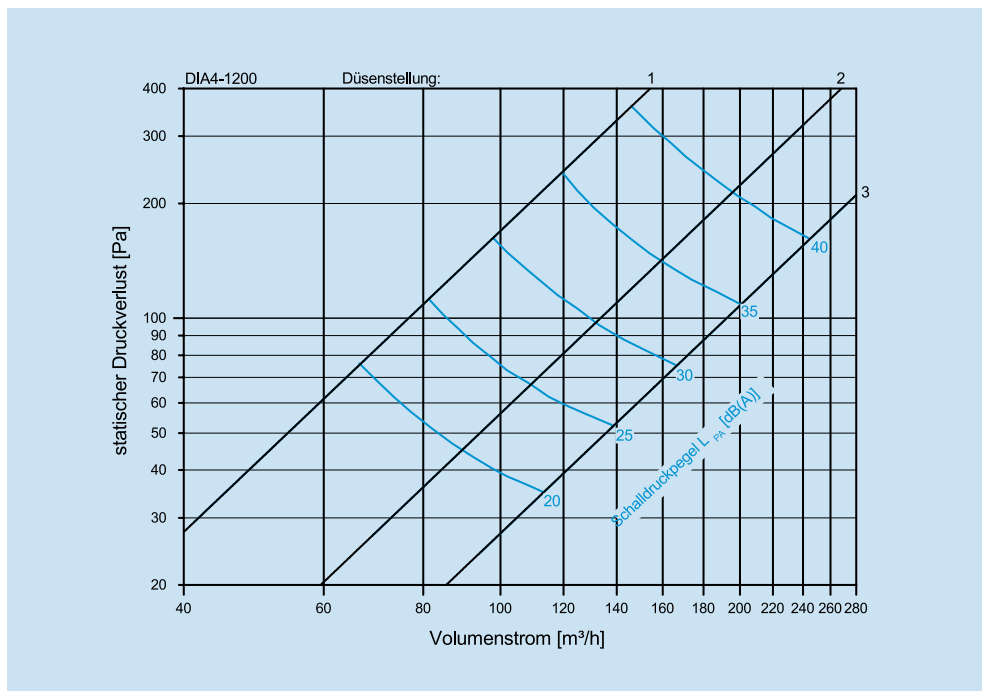
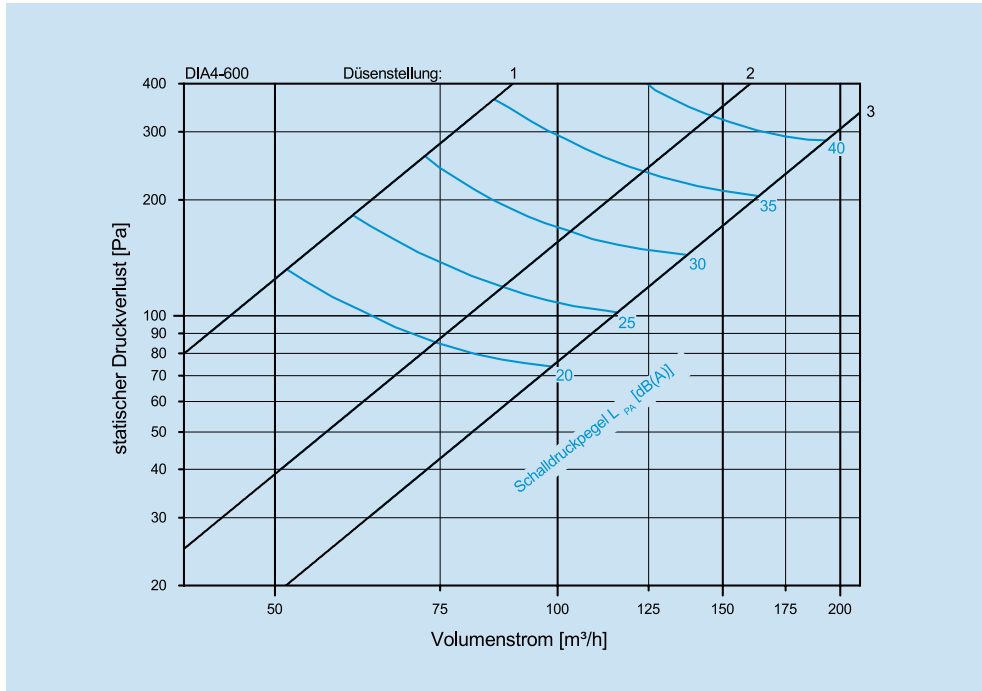
Die Messungen wurden nach ISO 9614-2 und ISO 11691:1995 durchgeführt. Der Schalldruckpegel L_{PA} aus der Tabelle entspricht einem A-bewerteten Schallpegel in einem Nachhallbereich mit 10 m² Sabin. Dieser Wert entspricht einer Raumabsorption von 4 dB in einem Normalraum mit 25 m³ Raumvolumen.

DIA4

Vierseitig ausströmender Deckeninduktionsauslass



Technische Daten:

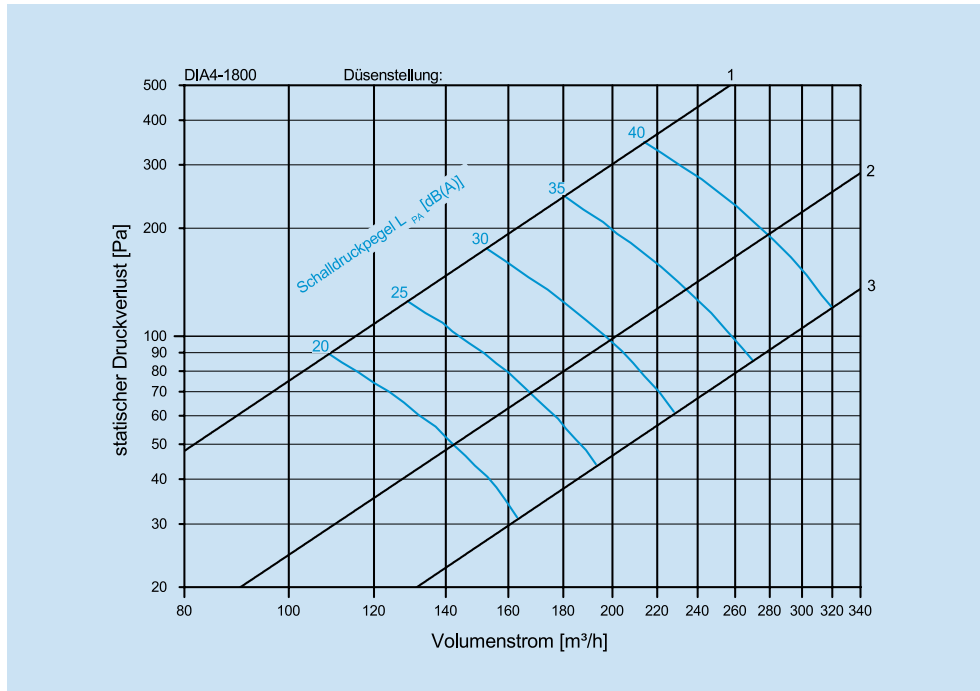


DIA4

Vierseitig ausströmender Deckeninduktionsauslass



Technische Daten:



Korrekturwerte K_0 :

Größe [mm]	Oktavband [Hz]							
	63	125	250	500	1000	2000	4000	8000
600	+1	-11	+2	+1	0	-5	-13	-23
1200	0	-1	+1	0	0	-4	-13	-24
1800	+2	-1	+3	+1	-1	-4	-11	-24

Schalldruckpegel L_{pA} :

Raumvolumen [m³]	Raumtyp	Korrektur [dB]
25	harter Raum	+2
25	gedämpfter Raum	-2
150	harter Raum	-3
150	normaler Raum	-5
150	gedämpfter Raum	-7

Eigendämpfung:

Größe [mm]	Oktavband [Hz]							
	63	125	250	500	1000	2000	4000	8000
600	18	10	7	7	13	14	17	20
1200	17	7	4	5	10	11	16	21
1800	13	9	4	3	8	10	15	21

DIA4

Vierseitig ausströmender Deckeninduktionsauslass

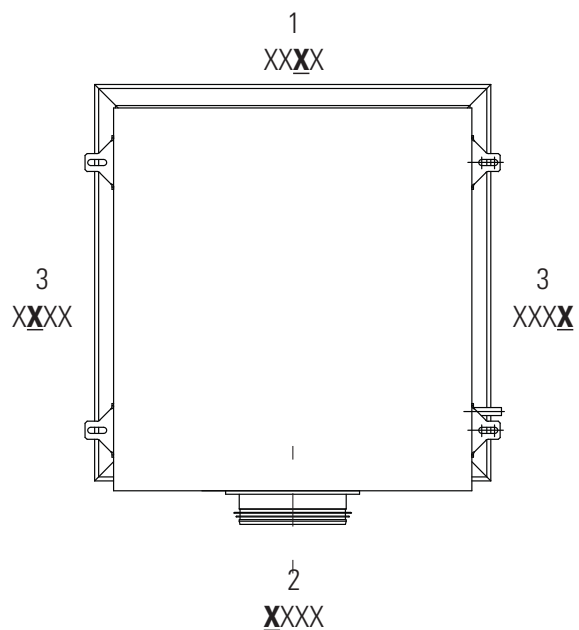
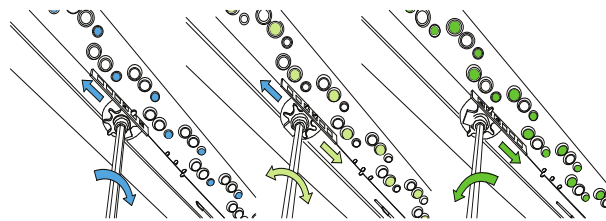


Einstellung der Düsen (Beispiel für den Code: 2313)

Größe [mm]	Volumenstrom [m³/h]	Druckverlust [Pa]		
		50	75	100
600	29	1111		
	36		1111	
	43			1111
	54	2222	2121	1112
	72	2333	2222	1222
	90		2333	2223
	108			3332
1200	72	1122	1211	1111
	90	2222	2112	1121
	108	3322	2122	1313
	126	3333	2223	2213
	144		3323	2223
	162		3333	3322
1800	108	1121	1112	1111
	126	1223	1312	1211
	144	2221	2112	1312
	162	2323	2213	1121
	198	3232	2322	2313
	234		2233	2323
	259		3331	3222
	270		3332	3322
	306			3333

1. Das Produkt wird von der Draufsicht betrachtet.
2. Die erste einzustellende Zahl beginnt am Zuluftstutzen.
3. Die weiteren Zahlen werden im Uhrzeigersinn modifiziert.

Geringer Luftvolumenstrom = 1
 Mittlerer Luftvolumenstrom = 2
 Höchster Luftvolumenstrom = 3

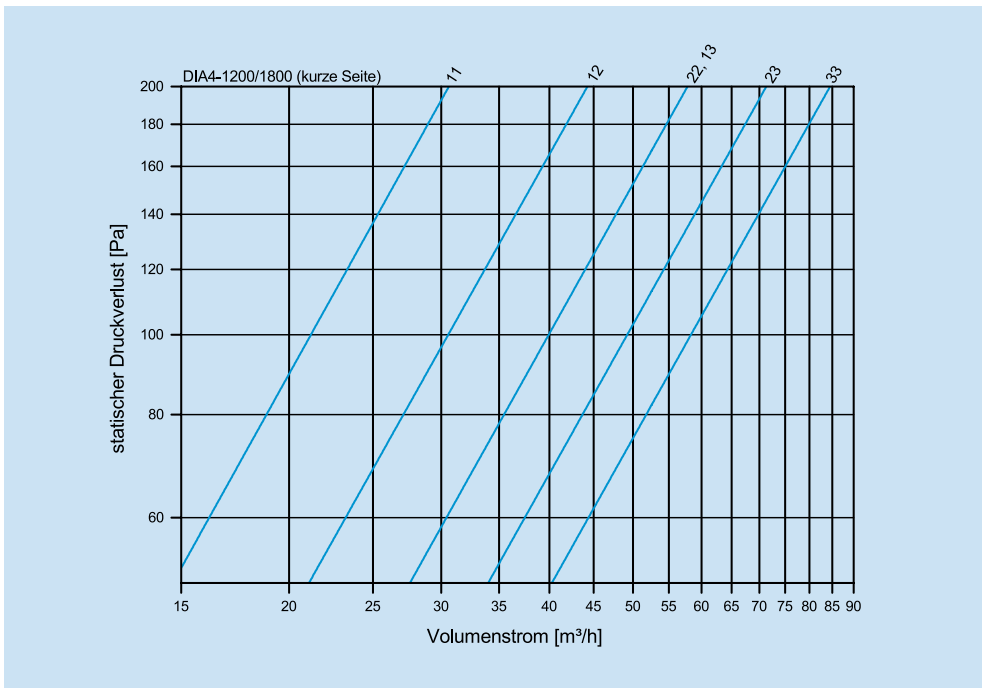
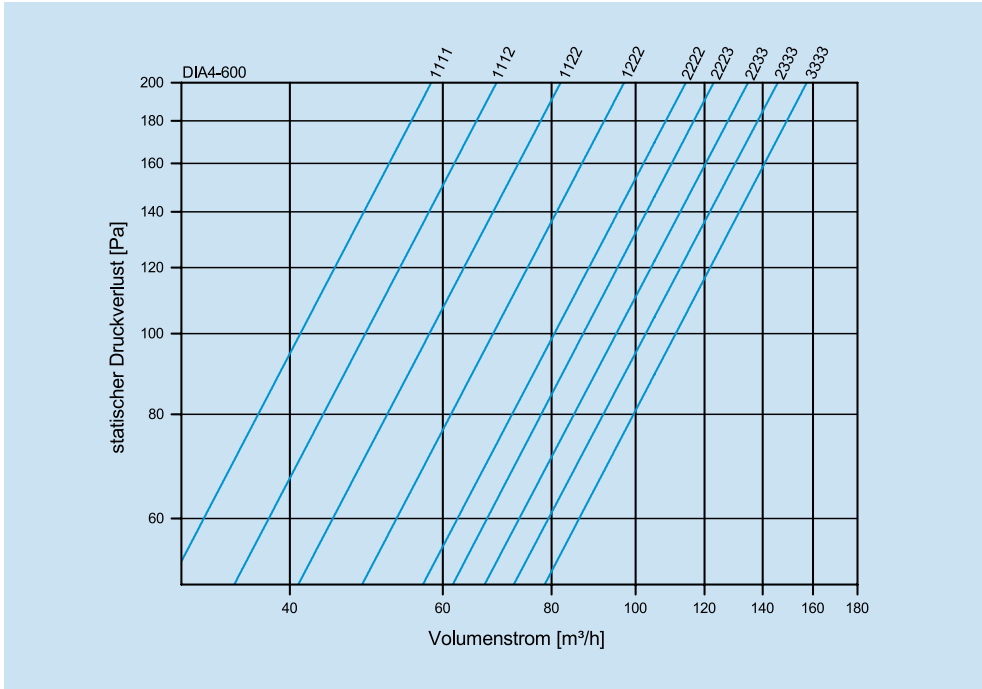


DIA4

Vierseitig ausströmender Deckeninduktionsauslass



Einstellung der Düsen:

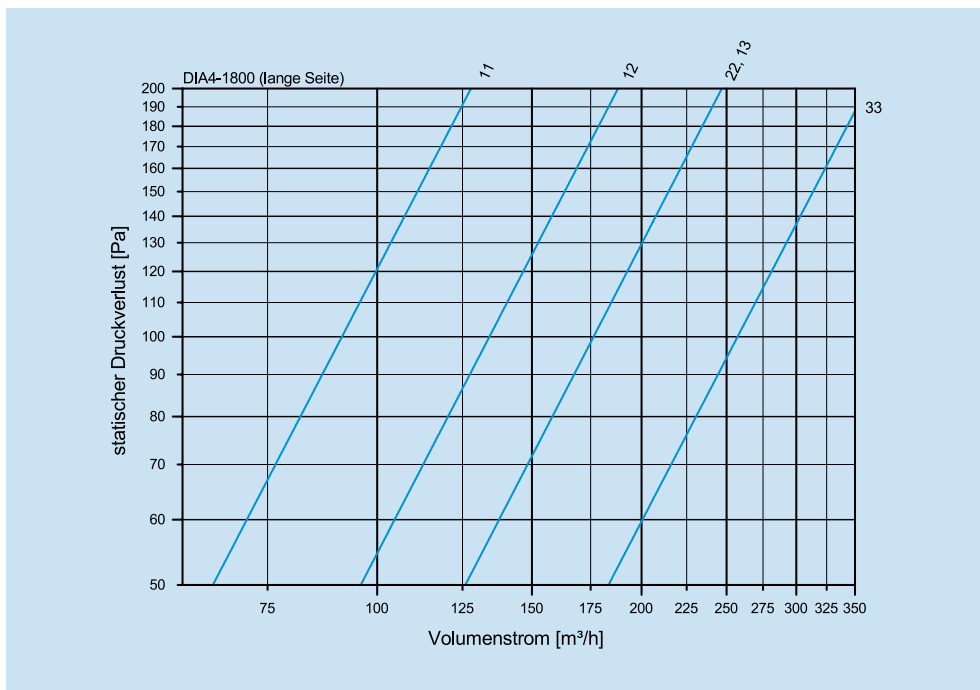
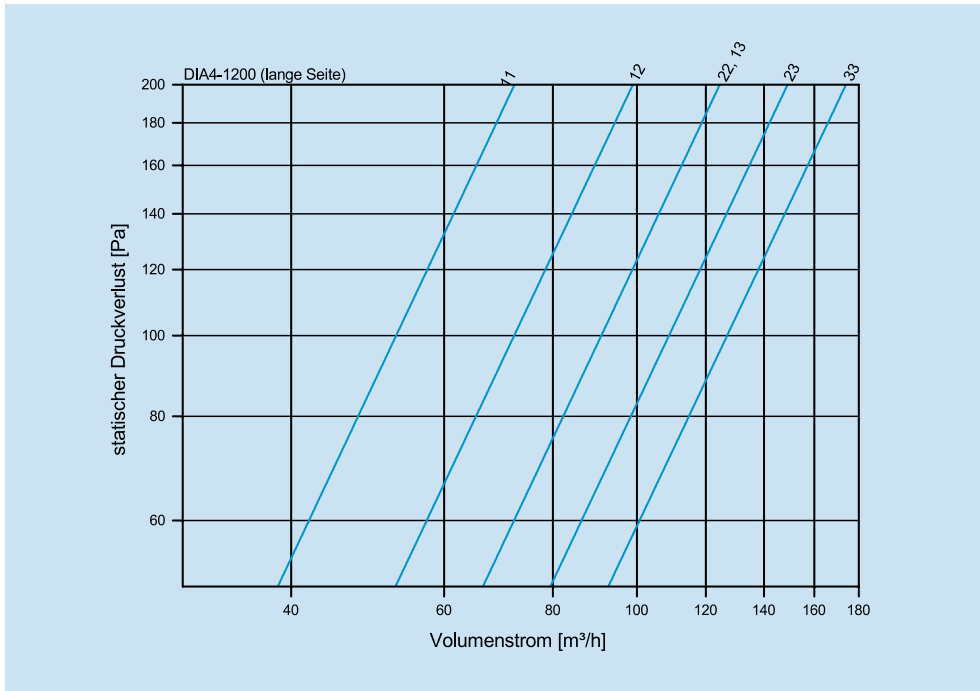


DIA4

Vierseitig ausströmender Deckeninduktionsauslass



Einstellung der Düsen:



DIA4

Vierseitig ausströmender Deckeninduktionsauslass



Kühlleistung wasserseitig DIA4 bei $\Delta p_{\text{Luft}} = 50 \text{ Pa}$ und $m = 0,066 \text{ l/s}$:

Größe [mm]	Primär-luftmenge [m³/h]	Kühlleistung wasserseitig [W]									
		DIA4-1*					DIA4-2**				
		$\Delta t_{\text{mw}}^{***} \text{ [K]}$					$\Delta t_{\text{mw}}^{***} \text{ [K]}$				
		6	7	8	9	10	6	7	8	9	10
600	29	-	-	-	-	-	176	206	235	265	294
600	54	-	-	-	-	-	238	277	317	356	396
600	72	-	-	-	-	-	272	317	363	408	453
1200		412	481	549	618	686	424	495	566	637	707
1200	90	458	534	610	687	763	483	564	644	725	806
1200	108	499	582	665	749	832	538	627	717	806	896
1200	126	537	626	715	805	894	588	686	784	882	980
1800	108	-	-	-	-	-	625	730	834	938	1042
1800	126	-	-	-	-	-	661	772	882	992	1102
1800	144	661	772	882	992	1102	694	810	926	1041	1157
1800	162	682	796	910	1023	1137	724	845	965	1086	1207
1800	198	714	839	958	1078	1198	779	909	1038	1168	1298

Kühlleistung wasserseitig DIA4 bei $\Delta p_{\text{Luft}} = 75 \text{ Pa}$ und $m = 0,066 \text{ l/s}$:

Größe [mm]	Primär-luftmenge [m³/h]	Kühlleistung wasserseitig [W]									
		DIA4-1*					DIA4-2**				
		$\Delta t_{\text{mw}}^{***} \text{ [K]}$					$\Delta t_{\text{mw}}^{***} \text{ [K]}$				
		6	7	8	9	10	6	7	8	9	10
600	36	211	246	282	317	352	-	-	-	-	-
600	54	255	298	340	383	425	-	-	-	-	-
600	72	292	341	390	438	487	-	-	-	-	-
600	90	325	379	433	487	541	-	-	-	-	-
1200	72	443	516	590	664	738	456	532	608	684	760
1200	90	492	574	656	738	820	519	606	693	779	866
1200	108	536	626	715	804	894	578	674	770	867	963
1200	126	577	673	769	865	961	632	738	843	948	1054
1200	144	614	717	819	922	1024	683	797	911	1025	1139
1200	162	650	758	866	975	1083	732	854	976	1098	1220
1800	108	660	770	880	990	1100	672	784	896	1008	1120
1800	126	687	801	916	1030	1144	711	829	948	1066	1185
1800	144	711	829	948	1066	1185	746	870	995	1119	1244
1800	162	733	855	978	1100	1222	778	908	1037	1167	1297
1800	198	773	902	1030	1159	1288	837	977	1116	1256	1395
1800	234	807	942	1076	1211	1345	889	1037	1185	1333	1481
1800	259	829	967	1106	1244	1382	922	1076	1230	1383	1537

* Standardwärmetauscher; ** Hochleistungswärmetauscher; *** Δt_{mw} = Temperaturdifferenz zwischen der Raumluft und der mittleren Wassertemperatur

DIA4

Vierseitig ausströmender Deckeninduktionsauslass


 Kühlleistung wasserseitig DIA4 bei $\Delta p_{\text{Luft}} = 100 \text{ Pa}$ und $m = 0,066 \text{ l/s}$:

Größe [mm]	Primär-luftmenge [m³/h]	Kühlleistung wasserseitig [W]									
		DIA4-1*					DIA4-2**				
		$\Delta t_{\text{mw}}^{***} \text{ [K]}$					$\Delta t_{\text{mw}}^{***} \text{ [K]}$				
		6	7	8	9	10	6	7	8	9	10
600	43	246	287	328	369	410	-	-	-	-	-
600	54	273	319	364	410	455	-	-	-	-	-
600	72	313	365	417	469	521	-	-	-	-	-
600	90	347	405	463	521	579	-	-	-	-	-
1200	72	473	552	631	710	789	488	569	650	732	813
1200	90	526	614	702	789	877	556	648	741	833	926
1200	108	574	669	765	860	956	618	721	824	927	1030
1200	126	617	720	822	925	1028	676	789	902	1014	1127
1200	144	657	767	876	986	1095	731	853	975	1097	1219
1200	162	695	811	926	1042	1158	783	914	1044	1175	1305
1800	108	706	823	941	1058	1176	719	839	958	1078	1198
1800	126	734	857	979	1102	1224	760	887	1014	1140	1267
1800	144	760	887	1014	1140	1267	798	931	1064	1197	1330
1800	162	784	915	1046	1176	1307	832	971	1110	1248	1387
1800	198	826	964	1102	1239	1377	895	1044	1194	1343	1492
1800	234	863	1007	1151	1295	1439	950	1109	1267	1426	1584
1800	270	896	1045	1194	1344	1493	1001	1168	1334	1501	1668
1800	306	926	1080	1234	1389	1543	1047	1222	1396	1571	1745

 * Standardwärmetauscher; ** Hochleistungswärmetauscher; *** Δt_{mw} = Temperaturdifferenz zwischen der Raumluft und der mittleren Wassertemperatur

DIA4

Vierseitig ausströmender Deckeninduktionsauslass



Heizleistung wasserseitig DIA4 bei $\Delta p_{\text{Luft}} = 50 \text{ Pa}$ und $m = 0,066 \text{ l/s}$:

Größe [mm]	Primär- luftmenge [m³/h]	Heizleistung wasserseitig [W]				
		DIA4-1*				
		Δt_{mw} ** [K]				
		10	15	20	25	30
600	29	147	221	294	368	441
600	54	198	297	396	495	594
600	72	227	341	454	568	681
1200	72	343	515	686	858	1029
1200	90	382	573	764	955	1146
1200	108	416	624	832	1040	1248
1200	126	447	671	894	1118	1341
1800	108	512	768	1024	1280	1536
1800	126	533	800	1066	1333	1599
1800	144	551	827	1102	1378	1653
1800	162	569	854	1138	1423	1707
1800	198	599	899	1198	1498	1797

* Standardwärmetauscher; ** Δt_{mw} = Temperaturdifferenz zwischen der Raumluft und der mittleren Wassertemperatur

Heizleistung wasserseitig DIA4 bei $\Delta p_{\text{Luft}} = 75 \text{ Pa}$ und $m = 0,066 \text{ l/s}$:

Größe [mm]	Primär- luftmenge [m³/h]	Heizleistung wasserseitig [W]				
		DIA4-1*				
		Δt_{mw} ** [K]				
		10	15	20	25	30
600	36	176	264	352	440	528
600	54	213	320	426	533	639
600	72	244	366	488	610	732
600	90	271	407	542	678	813
1200	72	396	554	738	923	1107
1200	90	410	615	820	1025	1230
1200	108	447	671	894	1118	1341
1200	126	481	722	962	1203	1443
1200	144	512	768	1024	1280	1536
1800	108	550	825	1100	1375	1650
1800	126	572	858	1144	1430	1716
1800	144	593	890	1186	1483	1779
1800	162	611	917	1222	1528	1833
1800	198	644	966	1288	1610	1932
1800	234	673	1010	1346	1683	2019
1800	259	691	1037	1382	1728	2073

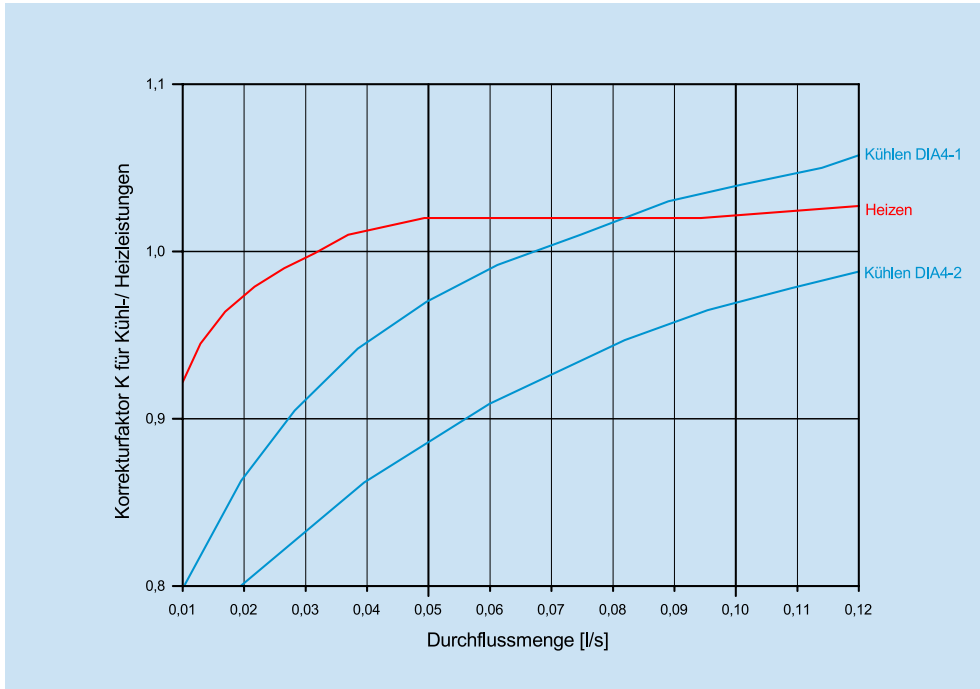
* Standardwärmetauscher; ** Δt_{mw} = Temperaturdifferenz zwischen der Raumluft und der mittleren Wassertemperatur

DIA4

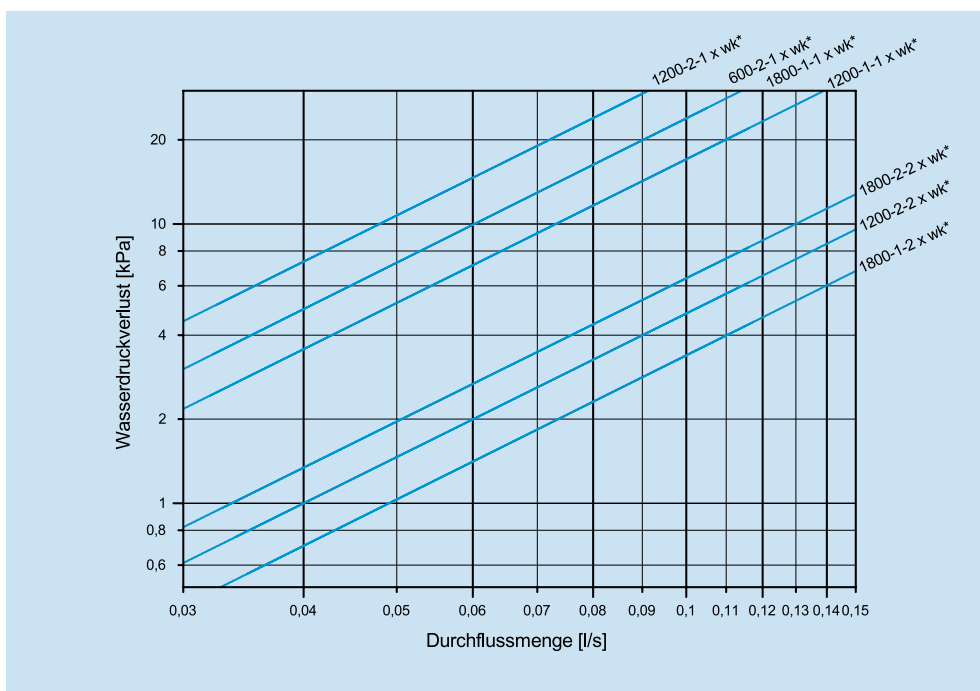
Vierseitig ausströmender Deckeninduktionsauslass



Korrekturfaktor K für wasserseitige Kühl-/Heizleistungen in Abhängigkeit von der Wasserdurchflussmenge:



Druckverlust Kühl-/Heizregister



wk* = Wasserkreislauf

DIA4

Vierseitig ausströmender Deckeninduktionsauslass



Ausschreibungstext:

DIA4 Die vierseitig ausblasenden Deckeninduktionsauslässe DIA4 ermöglichen eine komfortable Klimatisierung von Räumen mit hoher Kühllast. Die energetischen Vorteile von Wasser und die strömungstechnischen Eigenschaften von Deckenluftauslässen werden optimal genutzt. Aufgrund der geringen Bauhöhe ist die Serie DIA4 für niedrige Zwischendecken in Neubauten und zur Sanierung bestehender Gebäude gleichermaßen geeignet. Die idealen Raumhöhen liegen vorzugsweise zwischen 2,6 und 4,0 m.

V Variable Düsen

F-X Fixe Düsen - (1 - 3)

RP Runde Perforierung

QP Quadratische Perforierung

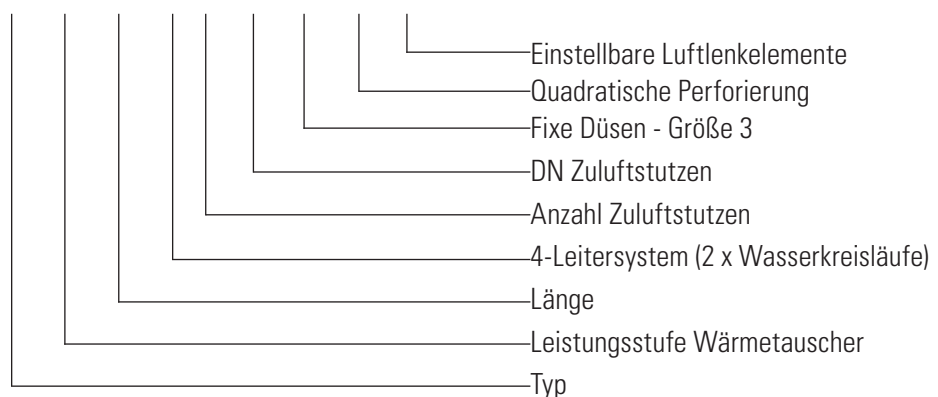
EL Einstellbare Luftlenkelemente

Fabrikat SLT · Lenzfeld 8 · D - 49811 Lingen (Ems)
Tel. +49(0)591/97337-0 · Fax +49(0)591/97337-50 · info@slt-lingen.de

Typ DIA4 -

Anzahl Stück

Bestellbeispiel DIA4 - 2 - 1800 - 4 - 1 - 125 - F-3 - QP - EL





Empfänger: _____

Datum: _____

Bestellung

Anfrage

Tel.-Nr: _____

Angebots-Nr.: _____

Angebot

Stellungnahme

Fax-Nr.: _____

Auftrags -Nr.: _____

Rückruf

zur Kenntnis

Gesprächspartner: _____

Bearbeiter: _____

KONTAKTFORMULAR