

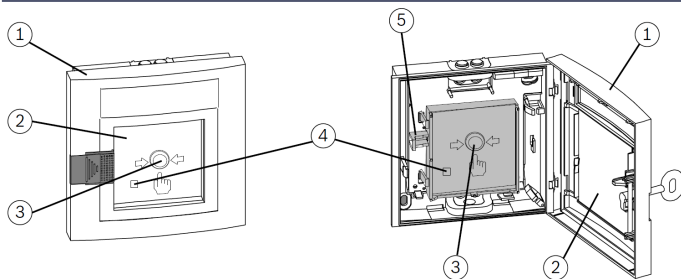
## Handfeuermelder FMC-210-DM



- Arretierung nach Alarmauslösung
- Einzelidentifikation dank automatischer oder manueller Adressierung der Melder
- Anzeige-LED für Alarm oder zur Inspektionsauswertung
- Abfrageroutinen mit Auswertung und Mehrfachübertragung
- Funktionserhalt des LSN-Rings bei Drahtbruch oder Kurzschluss durch zwei integrierte Trennelemente

Die Druckknopfmelder FMC-210-DM dienen zur manuellen Alarmauslösung und werden für LSN und LSN improved eingesetzt. Die manuellen Melder der Form H sind für den Außenbereich und die der Form G für den Innenbereich ausgelegt.

### Funktion



Im Alarmfall wird zuerst die Glasscheibe (2) eingeschlagen, dann wird der Druckknopf (3) tief eingedrückt. Dabei wird der Mikroschalter zur Alarmauslösung betätigt und die Anzeige-LED (4) blinkt. Ein Mechanismus lässt den Druckknopf einrasten.

Die Rückstellung des Druckknopfes erfolgt durch Betätigung des Rückstellhebels (5) oder durch Schließen der Meldertür (1). Die Anzeige-LED (4) erlischt.

Der Alarm wird dadurch nicht an der BMZ zurückgesetzt.

Zur schnellen Lokalisierung des ausgelösten Melders dient die Meldereinzelfertifikation mit Anzeige der Melderadresse an der Brandmeldezentrale.

### Varianten

Das Design der manuellen Melder für den Außen- und Innenbereich ist identisch. Die manuellen Melder für den Innenbereich (Form G) sind in Rot, Blau, Gelb und Grün erhältlich. Die manuellen Melder für den Außenbereich (Form H) sind in Rot und Blau erhältlich. Die manuellen Melder der Form H sind mit einer besonders widerstandsfähigen, mit Parylene beschichteten Leiterplatte ausgerüstet.

### Hinweis

Der Schlüsseln muss separat bestellt werden.

### LSN improved-Leistungsmerkmale

Die manuellen Melder verfügen über den gesamten Funktionsumfang der LSN improved-Technologie:

- flexible Netzwerkstrukturen, einschließlich T-Tapping ohne zusätzliche Elemente
- bis zu 254 LSN improved-Elemente pro Ring oder Stichleitung
- automatische oder manuelle Melderadressierung, über Drehschalter wählbar, jeweils mit oder ohne Autodetektion
- Verwendung von geschirmten und ungeschirmten Kabel möglich
- Leitungslänge bis max. 3000 m (mit Modul LSN 1500 A)
- abwärtskompatibel zu bestehenden LSN-Systemen und Zentralen

## Länderzulassungen

Typenbezeichnung	Entspricht
FMC-210-DM-G-R	EN 54-11:2001/A1:2005, EN54-17:2005
FMC-210-DM-H-R	EN 54-11:2001/A1:2005, EN54-17:2005
FMC-210-DM-G-Y	EN 12094-3:2003, EN 54-17:2005

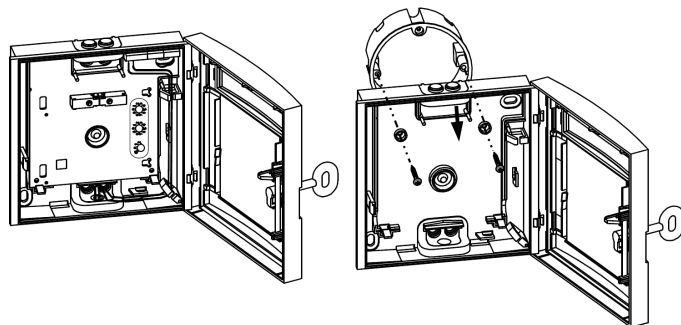
Region	Zertifizierung / Gütezeichen
Deutschland	VdS G 206098 FMC-210-DM-G-R / -H-R_G206098
	VdS G 206099 FMC-210-DM-GY_G206099
	CE FMC-210-DM-G-B / -H-B / -SMG-B
	CE FMC-210-DM-G-R / -H-R / -SMG-R
	CE FMC-210-DM-G-Y / EST-G-B
	CPD 0786-CPD-20293 FMC-210-DM-G/H-R
	CPD 0786-CPD-20244 FMC-210-DM-G-Y

## Planungshinweise

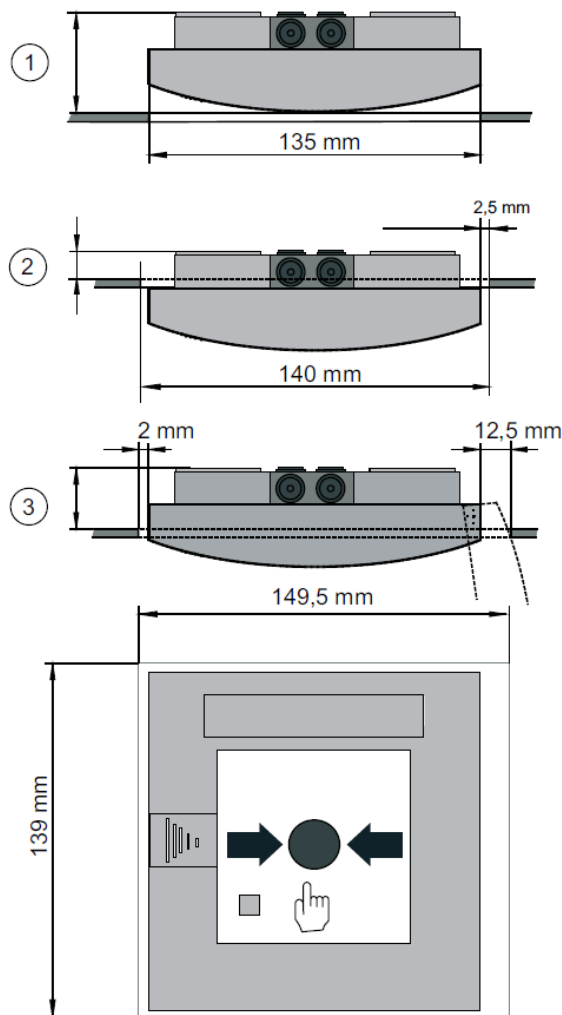
- Das Gerät muss gut sichtbar entlang Flucht- und Rettungswegen (z. B. Ausgänge, Durchgänge, Treppenhäuser) angebracht werden und frei zugänglich sein.
- Die Installationshöhe von 1400 mm  $\pm$ 200 mm, gemessen von Gerätemitte bis Boden, ist einzuhalten.
- Das Gerät muss ausreichend durch Tageslicht oder eine andere Lichtquelle beleuchtet sein (einschließlich Notbeleuchtung, wenn vorhanden).
- Die Anzahl der maximal anschließbaren LSN-Elemente ist abhängig von ihrer Stromaufnahme aus der LSN-Datenleitung. Die Grenzwerte sind der Produktinformation der jeweils eingesetzten Brandmeldezentrale zu entnehmen.
- Weitergehende Normen, Richtlinien und Projektierungsempfehlungen bezüglich Montageort usw. sind zu berücksichtigen (siehe auch Systeminformation Brandmeldezentrale).
- Vorschriften der örtlichen Feuerwehren sind zu beachten.

## Montage

- Die Kabelzuführung kann sowohl auf Putz (a. P.) als auch unter Putz (u. P.) erfolgen.



- Einbau in Feuerweherschlauchkästen in drei Versionen möglich:



### Einbautiefe

1. ca. 40mm
2. 14mm
3. Min. 30mm

## Technische Daten

### Elektrische Daten

Betriebsspannung (VDC) 24 (15 bis 33)

Stromaufnahme (mA) 0.4

### Mechanische Daten

Abmessungen B x H x T (mm) 135 x 135 x 40

Gehäusematerial ASA-Kunststoff

Farben  
Rot RAL 3001  
Blau RAL 5005  
Gelb RAL 1003  
Grün ähnlich RAL 6002

Gewicht (g) Ca. 235

### Umgebungsbedingungen:

Schutzart (IEC 60529)  
Form H IP 54

Schutzart (IEC 60529)  
Form G IP 52

FMC-210-DM-G-R EN 54-11

FMC-210-DM-H-R EN 54-11

FMC-210-DM-G-Y EN 12094-3

Betriebstemperatur Form H  
(°C) -25 bis 70

Betriebstemperatur Form G -10 bis 55

### FMC-210-DM-H-R — Druckknopfmelder, rot, Außenbereich

Analog adressierbarer manueller Melder mit Glasscheibe für Außenbereich, indirekte Alarmauslösung (Typ B), Rot

Artikel-Nr. 230329

### FMC-210-DM-H-B — Druckknopfmelder, blau, Außenbereich

Analog adressierbarer manueller Melder mit Glasscheibe für Außenbereich, indirekte Alarmauslösung (Typ B), Blau

Artikel-Nr. 230330

### Zubehör:

#### Ersatzglasscheibe FMC-210 + FMC-120, 5 Stück

Für manuelle Melder der Serien DM, DKM, SKM, FMC-120 und FMC-210, 1 Stück = 5 Glasscheiben

Artikel-Nr. 230334

#### Schlüssel für Druckknopfmelder

aus rotem Kunststoff ASA

Artikel-Nr. 230167

Weitere Infos zu unseren Produkten finden Sie im aktuellen Produktkatalog



## Bestellinformationen

### FMC-210-DM-G-R — Druckknopfmelder, rot, Innenbereich

Analog adressierbarer manueller Melder mit Glasscheibe für Innenbereich, indirekte Alarmauslösung (Typ B), Rot

Artikel-Nr. 230317

### FMC-210-DM-G-B — Druckknopfmelder, blau, Innenbereich

Analog adressierbarer manueller Melder mit Glasscheibe für Innenbereich, indirekte Alarmauslösung (Typ B), Blau

Artikel-Nr. 230316

### FMC-210-DM-G-Y — Druckknopfmelder, gelb, Innenbereich

Analog adressierbarer manueller Melder mit Glasscheibe für Innenbereich, indirekte Alarmauslösung (Typ B), Gelb

Artikel-Nr. 230328



**SONAX-ALARM**  
**Sicherheitstechnik GmbH**

Gildestraße 35  
49477 Ibbenbüren

Telefon: 05451 / 94 74 -10

info@sonax-alarm.de  
www.sonax-alarm.de