

DELTA UF3/ UFR3

ÜBERSTRÖMVENTIL

Speziell um Anlagen gegen Überdruck zu schützen, hat SPX FLOW das Überströmventil APV UF3/UFR3 entwickelt. Wird der eingestellte Ansprechdruck überschritten, öffnet sich das Ventil.

EIGENSCHAFTEN

Der Ansprechdruck des federbelasteten APV UF3 Ventils wird über eine Einstellschraube eingestellt, korrigiert oder verändert. Diese Einstellung kann bzw. sollte über ein Druckmanometer überprüft werden. Der Regelkegel des UFR3 Ventils sorgt für einen langsameren, sanfteren Schließvorgang des Ventils und die Verhinderung von Druckschlägen.

OPTIONEN

- Mit Sitzanlüftung
- Ohne Sitzanlüftung
- Hochdruckausführung (auf Anfrage)



EIGENSCHAFTEN UND VORTEILE

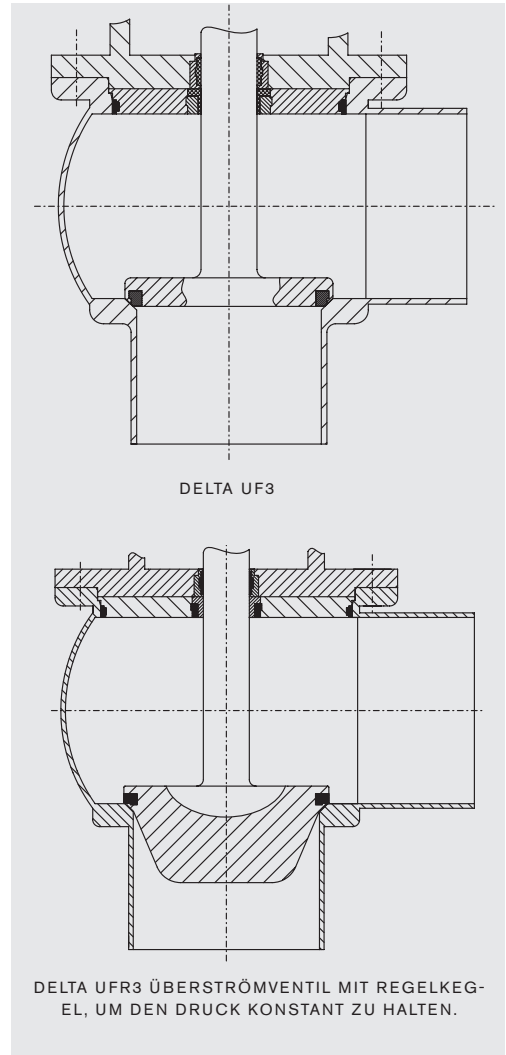
- Kugelförmiges Gehäuse mit glatten Durchgängen, d.h. kein Sumpf, kein Dom und optimale Reinigung.
- Sitzanlüftzylinder mit Rückmeldeschaltern an der Laterne.
- Keine Hubbegrenzung durch Sitzanlüftzylinder und somit während der Reinigung ein voller Öffnungsquerschnitt.
- Profildichtungen mit Kennzeichnung.
- Metallischer Anschlag des Ventils für eine kontrollierte Dichtungsverpressung.
- ATEX-konforme Ausführung
- 3-A – konforme Version

EINFACHE WARTUNG

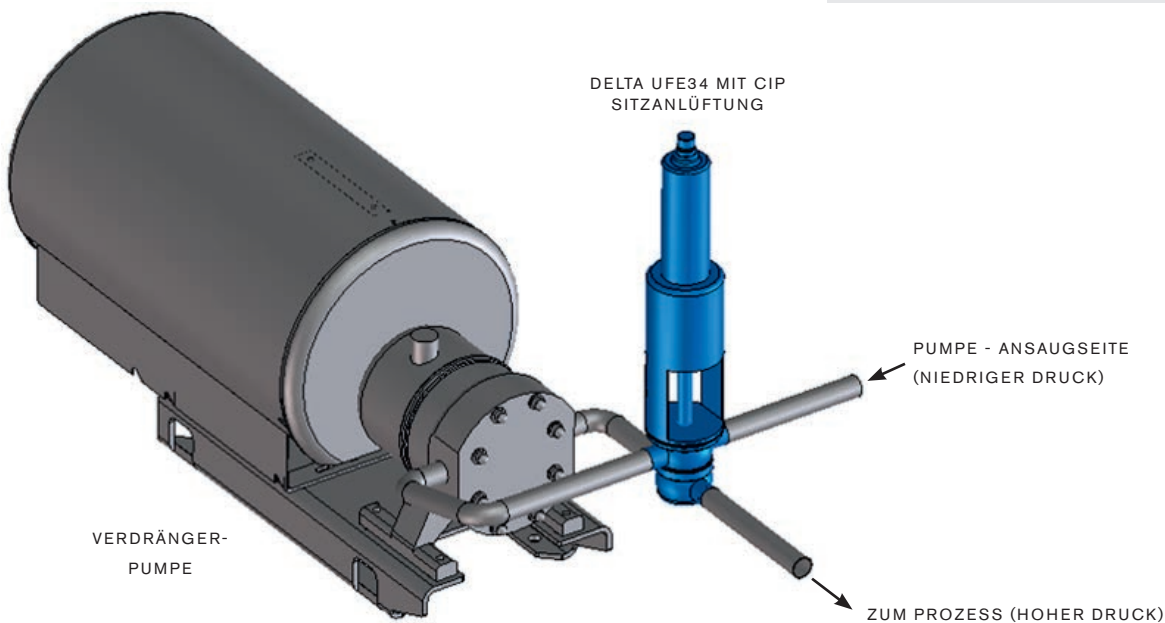
Die Wartung des APV UF/UFR3 Ventils ist einfach. Nur vier Schrauben müssen gelöst werden und der Ventileinsatz kann herausgehoben werden. Das Ventil besitzt nur wenige Dichtungen und mit einem passenden Montagewerkzeug können diese schnell und sicher installiert werden. Der Anlüftzylinder ist wartungsfrei.

TECHNISCHE DATEN

TECHNISCHE DATEN	
NENNWEITEN	DN 25 – DN 100 UND ISO 1" – 4"
PRODUKTBERÜHRTE TEILE	316L, 1.4404 (DIN EN 10088)
TEILE OHNE PRODUKTKONTAKT	304, 1.4301 (DIN EN 10088)
DICHTUNGSWERKSTOFFE	EPDM, HNBR, VMQ ODER FPM ALLE DICHTUNGSWERKSTOFFE SIND FDA-KONFORM.
MAX. TEMPERATUR	EPDM, HNBR: 135 °C - KURZZEITIG: 140 °C VMQ, FPM: 135 °C – NICHT FÜR HEISSWASSER UND DAMPF GEEIGNET. OPTION: FPM DAMPFBESTÄNDIG
OBERFLÄCHEN	INNERE OBERFLÄCHEN: GESCHLIFFEN RA < 1,6 MM ÄUSSERE OBERFLÄCHEN: GLASPERLENGESTRAHLT, MATT
DRUCKBEREICH	APV UF3 DN25/1" – DN80/3": 0-10 BAR DN 100/4": 0 – 8.3 BAR
	APV UFR3 DN25/1" – DN80/3": 0–10 BAR DN100/4": 0 – 7.7 BAR



Anwendungsbeispiel Pumpenabsicherung, z.B. UFE34: Oberer Durchgang = Saugseite, unterer Durchgang = Druckseite – kaum Totraum zwischen Gehäuseoberteil und Gehäuseunterteil.



SPXFLOW

SPX FLOW

Gottlieb-Daimler-Straße 13, D-59439 Holzwickede, Deutschland

T: (+49) (0) 2301-9186-0, F: (+49) (0) 2301-9186-300

SPX FLOW behält sich das Recht vor, Konstruktions- oder Werkstoffänderungen ohne vorherige Ankündigung oder Verpflichtung durchzuführen. Konstruktive Darstellungen, Werkstoffe sowie Maßangaben, die in diesem Prospekt genannt sind, dienen nur zu Ihrer Information und sollten nicht als bindend angesehen werden, ohne unsere schriftliche Bestätigung. Bitte kontaktieren Sie Ihren lokalen Vertriebspartner zur Produktverfügbarkeit in Ihrer Region. Weitere Informationen finden Sie unter www.spxflow.com.

Der grüne ">" ist ein Markenzeichen der SPX FLOW, Inc.

APV-8016-D VERSION 03/2017 ISSUED 05/2017

COPYRIGHT © 2017 SPX FLOW, Inc.