



www.holten-online.com

Streugut-Lagertechnik
grit storage technology

Soletechnik
brine technology



Fachbetrieb nach WHG
Certified specialist according to the WHG



HOLTEN

Ihr Spezialist für Salzlagerung und Soletechnik
„Qualität made in Germany“

HOLTEN ist ein innovatives Unternehmen, das hochwertige Produkte rund um das Thema Salzlagerung bzw. Soleaufbereitung herstellt. Profitieren Sie von unserer über 50-jährigen Erfahrung im Umgang mit dem sehr anspruchsvollen Lagermedium Salz.

Wir verstehen und definieren uns seit jeher als „produzierendes Unternehmen“, das bewusst eine sehr hohe Fertigungstiefe aufweist um Nutzern ein hohes Maß an Flexibilität und Qualität bieten zu können.

Kunden im ganzen europäischen Raum schätzen und vertrauen auf **HOLTEN**-Produkte um, während den Wintermonaten, die Sicherheit auf den Straßen gewährleisten zu können.

HOLTEN

Your specialist in salt storage solutions and brine technologies - “Quality made in Germany”

HOLTEN is an innovative company that manufactures high-quality products in the areas of salt storage and brine manufacture. Benefit from our 50 years plus experience dealing with the highly demanding matter of brine production.

We have always seen and defined ourselves as a “producing company” that consciously boasts a very broad range of manufacturing capabilities in order to be able to offer our customers a high level of flexibility and quality.

Customers throughout Europe appreciate and trust **HOLTEN** products during the winter months in order to be able to guarantee safety on the roads.

Entwicklung und Konstruktion
development and construction



Abteilung Holzbau
woodwork department



Abteilung Metallbau
metalwork department



Alles aus einer Hand

all from one source

Abteilung Soletechnik
brine technology department



Abteilung Elektrotechnik
electrical engineering department



Service
service



www.holten-online.com

WARUM HOLZ?

Darum eignet sich der natürliche Rohstoff Holz besonders gut zur Salzlagerung

Umweltgedanke

Holz ist ein natürlicher und nachwachsender Rohstoff der unsere Umwelt nicht belastet und demzufolge kann der Silo nach Ablauf seiner Lebensdauer umweltschonend recycelt werden.

Isolationsfähigkeit

Schwitzwasserbildung ist nahezu ausgeschlossen, da der Werkstoff Holz keine Wärme leitet.

Flexibilität

Eingelagertes bzw. im Winterdienst nicht verbrauchtes Salz kann die gesamten Sommermonate bis zur nächsten Streuperiode im Silo verweilen.

Optische Integration

Der natürliche Rohstoff Holz fügt sich optimal in Landschaften oder Winterdienststützpunkte ein. Individuelle Farbgebungen durch Anstriche sind jederzeit durchführbar.

Salzverträglichkeit

Das Lagermedium Salz greift den Werkstoff Holz nicht an sondern wirkt konservierend ein. Diese natürliche und dauerhafte Imprägnierung unterstützt eine lange Lebenserwartung.

WHY WOOD?

The raw material wood is especially suited for salt storage for the following reasons

Environmental considerations

Wood is a natural and renewable raw material that is non-polluting to the environment and is therefore able to be recycled in an environmentally friendly manner once the silo reaches the end of its service life.

Insulating ability

Because the material wood is non-conductive, virtually no condensation forms in the silo.

Flexibility

Salt purchased for next winter's road service, or left over from the previous winter can be stored throughout the entire summer months until the next gritting season.

Visual integration

The natural material wood blends optimally with the landscape or winter service depots. It can be painted at any time if a specific colour is required.

Salt resistance

Salt, as a stored bulk material, does not attack the wood but instead acts as preserving agent. This natural and long-term impregnation effect helps ensure a long service life.



STREUGUTLAGERSILOSI AUS HOLZ

Zur trockenen Einlagerung und schnellen Verladung von Streusalz

STORAGE SILOS MADE FROM WOOD

Dry storage and fast loading of road salt

Vorteile

- Fassungsvermögen von 35 bis 600m³
- geringer Service- und Pflegeaufwand
- keine regelmäßigen Schutzanstriche notwendig
- keine Schwitzwasserbildung im Silo
- Streusalz kann ganzjährig im Silo verweilen

advantages

- capacities ranging from 35 to 600m³
- low service and maintenance costs
- no application of protective coatings required
- no condensation in the silo
- road salt can be stored all year round in the silo

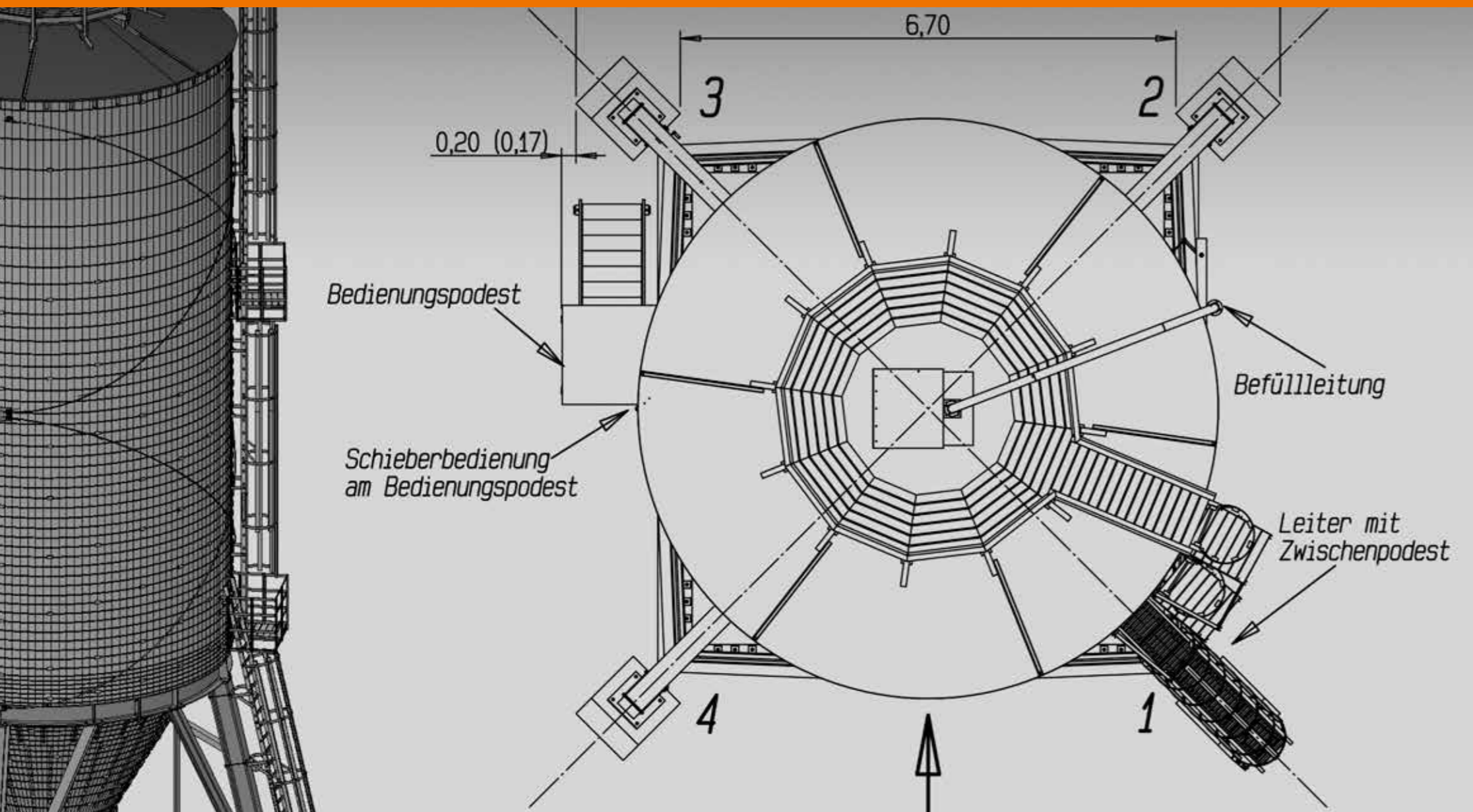


TECHNISCHE DATEN

Streugutlagersilos aus Holz

TECHNICAL DATA

Grit storage silos made from wood



www.holten-online.com

Lagerkapazität storage capacity	Durchfahrtsbreite width of passage	mindest Durchfahrtshöhe vertical clearance	Durchmesser diameter	Gebäudehöhe height of construction
35 m ³	3,50 m	4,08 m	4,00 m	9,50 m
50 m ³	3,50 m	4,08 m	4,00 m	10,70 m
75 m ³	3,50 m	4,08 m	4,00 m	12,70 m
100 m ³	3,50 m	4,08 m	4,00 m	14,70 m
100 m ³	4,70 m	4,20 m	5,00 m	13,40 m
100 m ³	5,20 m	4,20 m	5,50 m	12,90 m
150 m ³	4,70 m	4,20 m	5,00 m	15,90 m
150 m ³	5,20 m	4,20 m	5,50 m	14,90 m
200 m ³	5,20 m	4,20 m	5,50 m	17,20 m
200 m ³	5,60 m	4,20 m	6,12 m	16,30 m
250 m ³	5,20 m	4,20 m	5,50 m	19,30 m
250 m ³	5,60 m	4,20 m	6,12 m	18,00 m
300 m ³	5,60 m	4,20 m	6,12 m	20,20 m
300 m ³	6,70 m	4,20 m	7,50 m	17,10 m
350 m ³	5,60 m	4,20 m	6,12 m	21,90 m
350 m ³	6,70 m	4,20 m	7,50 m	18,30 m
400 m ³	6,70 m	4,20 m	7,50 m	19,40 m
450 m ³	6,70 m	4,20 m	7,50 m	20,50 m
500 m ³	6,70 m	4,20 m	7,50 m	21,60 m
550 m ³	6,70 m	4,20 m	7,50 m	22,70 m
600 m ³	6,70 m	4,20 m	7,50 m	23,90 m

MOBILE SILOS

Zur Beladung von Kleinfahrzeugen

MOBILE SILOS

For loading by small vehicles

Vorteile

- Fassungsvermögen von 3,5; 5 und 10m³
- ohne Fundamente aufstellbar
- problemlos versetzbar und umzuziehen
- hohe Isolationsfähigkeit
- zur Einlagerung von Salz und Splitt geeignet

advantages

- capacities of 3.5; 5 and 10m³
- can be erected without a foundation
- easy to shift or relocate
- high insulation ability
- suitable for storing salt and grit



KOMPAKTSILO

Der Silo wird nahezu montagefertig an dem vorgesehenen Aufstellungsort angeliefert

Vorteile

- Fassungsvermögen 30m³
- ohne Fundamente aufstellbar
- optimal zur temporären Nutzung
- schnelle unkomplizierte Montage
- problemlos versetzbar und umzuziehen

COMPACT SILO

The silo is delivered to the intended installation site in an almost fully-assembled state

advantages

- 30m³ capacity
- can be erected without a foundation
- optimal for temporary use
- fast, uncomplicated installation
- easy to shift or relocate

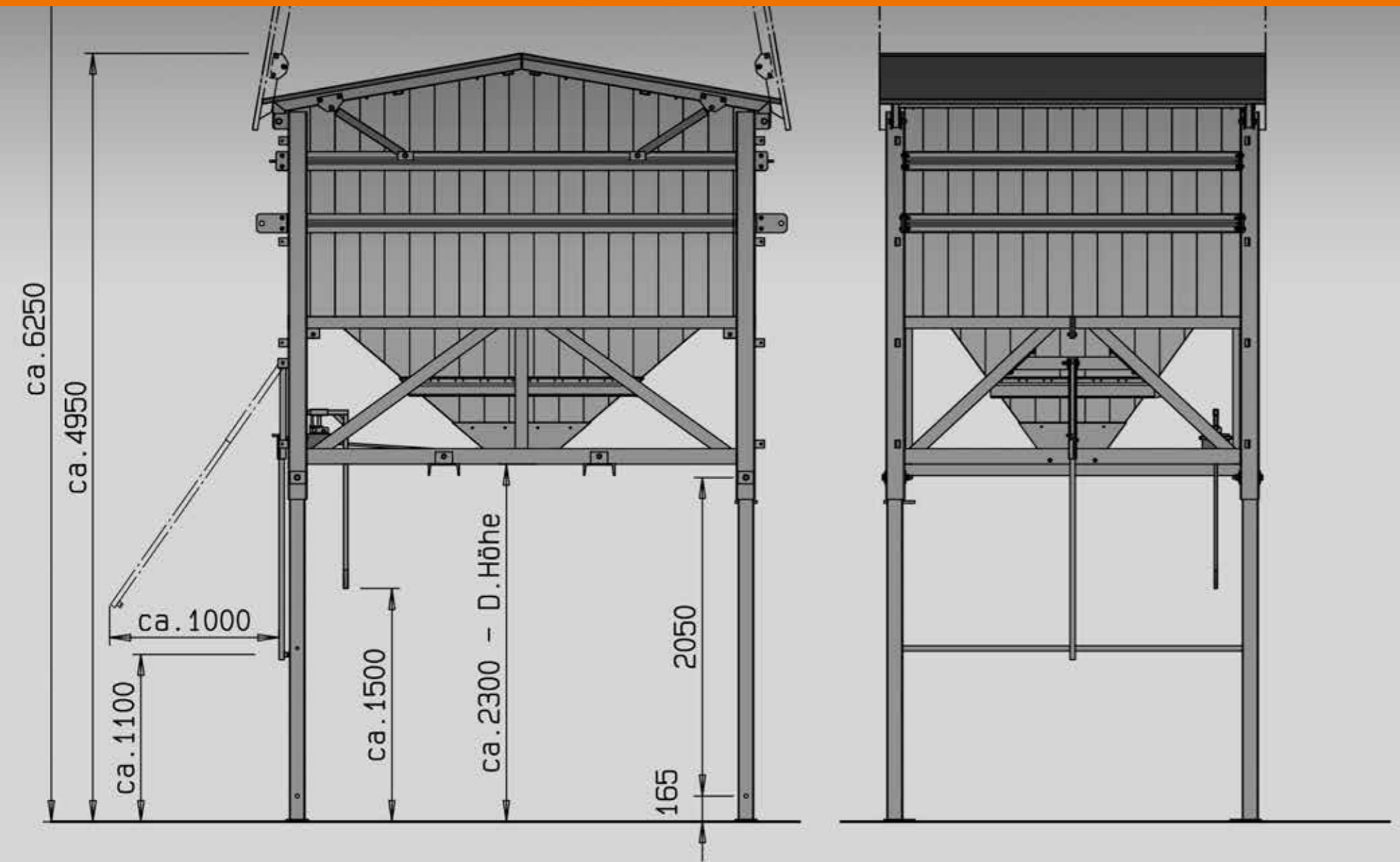


TECHNISCHE DATEN

mobile Silos
Kompaktsilo

TECHNICAL DATA

mobile silos
compact silo



Typ type	Lagerkapazität storage capacity	Durchfahrtsbreite width of passage	Durchfahrtshöhe vertical clearance	Dachform roof shape	max. Höhe max. height
M 1	3,5 m ³	2,25 m	1,48 - 2,30 m	Klappdach / convertible roof	4,38 m
M 1	3,5 m ³	2,25 m	1,48 - 2,30 m	Baggerdach / dredger roof	4,38 m
M 1	5,0 m ³	2,25 m	1,48 - 2,30 m	Klappdach / convertible roof	4,88 m
M 1	5,0 m ³	2,25 m	1,48 - 2,30 m	Baggerdach / dredger roof	4,88 m
M 1	10,0 m ³	2,78 m	2,30 m	Klappdach / convertible roof	4,95 m
M 2	3,5 m ³	1,63 m	2,30 m	Klappdach / convertible roof	4,47 m
M 2	5,0 m ³	1,63 m	2,30 m	Klappdach / convertible roof	4,97 m
M 2.1	3,5 m ³	2,50 m	2,30 m	Klappdach / convertible roof	4,55 m
M 2.1	5,0 m ³	2,50 m	2,30 m	Klappdach / convertible roof	5,05 m

Typ type	Lagerkapazität storage capacity	Durchfahrtsbreite width of passage	Durchfahrtshöhe vertical clearance	max. Höhe max. height
Kompaktsilo compact silo	30 m ³	8,40 m	3,66 m	4,38 m

STREUGUTLAGERSILO AUS GFK

Zur Lagerung und schnellen Verladung von Streusalz

STORAGE SILOS MADE FROM GRP

Storage and fast loading of road salt

Vorteile

- Fassungsvermögen von 25 bis 200m³
- niedriges Eigengewicht
- keine Korrosionsprobleme
- Zukauf des GFK-Teils von namhaften Herstellern
- sämtliche Stahlteile aus HOLTEN-Produktion

advantages

- capacities ranging from 25 to 200m³
- low tare weight
- no corrosion problems
- GRP components from reputable manufacturers
- all steel components are produced by HOLTEN



TECHNISCHE DATEN

Streugutlagersilos aus GFK

TECHNICAL DATA

Storage silos made from GRP



Lagerkapazität storage capacity	Durchfahrtsbreite width of passage	mindest Durchfahrtshöhe vertical clearance	Durchmesser diameter	Gebäudehöhe height of construction
25 m ³	3,00 m	3,00 m	3,00 m	8,36 m
30 m ³	3,00 m	3,00 m	3,00 m	9,07 m
40 m ³	3,00 m	3,00 m	3,00 m	10,49 m
50 m ³	3,00 m	3,00 m	3,00 m	11,90 m
60 m ³	3,00 m	3,00 m	3,00 m	13,32 m
70 m ³	3,00 m	3,00 m	3,00 m	14,73 m
75 m ³	3,00 m	3,00 m	3,00 m	15,44 m
100 m ³	3,50 m	3,50 m	3,50 m	16,82 m
150 m ³	3,50 m	3,50 m	3,50 m	21,82 m
200 m ³	3,50 m	3,50 m	4,00 m	22,72 m

STREUGUTLAGERHALLEN

Zur Einlagerung von großen Mengen an Streusalz

GRIT STORAGE BARNES

For storing large quantities of road salt

Vorteile

- lichte Torhöhen bis zu 9m
- lichte Hallenhöhen bis zu 9,30m
- lange Lebensdauer
- keine Korrosionsprobleme
- kostengünstige Systembauweise

advantages

- door clearances of up to 9m
- internal clearances of up to 9.30m
- long service life
- no corrosion problems
- cost-effective modular construction



HALLE-SILO-FÖRDERANLAGE

Hierbei werden die Vorteile einer Holzhalle mit den Vorteilen eines Silos gleichermaßen genutzt

Vorteile

- schnelle Beladung von Streufahrzeugen
- hohes Salzlagerervolumen
- Befüllung des Silos mit einer Förderanlage
- kostengünstige Systembauweise
- keine Korrosionsprobleme

BARN-SILO-CONVEYOR SYSTEM

These combine the advantages of a wooden barn with the advantages of a silo

advantages

- fast loading of gritting vehicles
- high salt storage volumes
- silo filling by means of a conveyor system
- cost-effective modular construction
- no corrosion problems

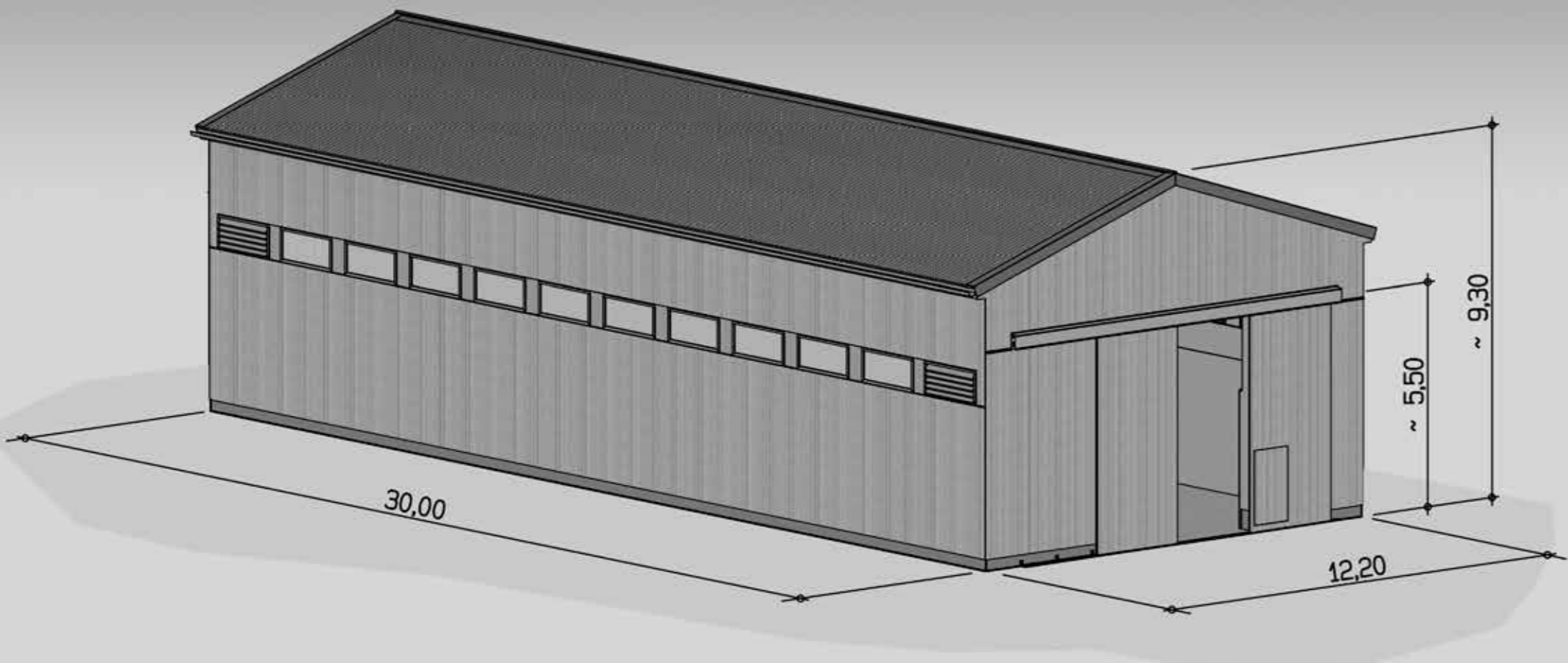


TECHNISCHE DATEN

Streugutlagerhallen

TECHNICAL DATA

Grit storage barns



Lagerkapazität storage capacity	Breite x Länge width x length	lichte Torhöhe gate height	lichte Raumhöhe zw. Binder clear room height between beams	Schüttwandhöhe dumping wall height
615 m³	12,20 x 15,00 m	5,50 m / 9,00 m	7,65 m / 9,40 m	3,50 m / 3,50 m
880 m³	12,20 x 20,00 m	5,50 m / 9,00 m	7,65 m / 9,40 m	3,50 m / 3,50 m
1.140 m³	12,20 x 25,00 m	5,50 m / 9,00 m	7,65 m / 9,40 m	3,50 m / 3,50 m
1.405 m³	12,20 x 30,00 m	5,50 m / 9,00 m	7,65 m / 9,40 m	3,50 m / 3,50 m
1.670 m³	12,20 x 35,00 m	5,50 m / 9,00 m	7,65 m / 9,40 m	3,50 m / 3,50 m
1.935 m³	12,20 x 40,00 m	5,50 m / 9,00 m	7,65 m / 9,40 m	3,50 m / 3,50 m
1.440 m³	18,20 x 20,00 m	5,50 m	8,90 m	3,50 m
1.895 m³	18,20 x 25,00 m	5,50 m	8,90 m	3,50 m
2.350 m³	18,20 x 30,00 m	5,50 m	8,90 m	3,50 m
2.800 m³	18,20 x 35,00 m	5,50 m	8,90 m	3,50 m
3.255 m³	18,20 x 40,00 m	5,50 m	8,90 m	3,50 m
3.710 m³	18,20 x 45,00 m	5,50 m	8,90 m	3,50 m
4.160 m³	18,20 x 50,00 m	5,50 m	8,90 m	3,50 m
1.675 m³	18,20 x 20,00 m	9,00 m	9,30 m	5,00 m
2.250 m³	18,20 x 25,00 m	9,00 m	9,30 m	5,00 m
2.825 m³	18,20 x 30,00 m	9,00 m	9,30 m	5,00 m
3.400 m³	18,20 x 35,00 m	9,00 m	9,30 m	5,00 m
3.975 m³	18,20 x 40,00 m	9,00 m	9,30 m	5,00 m
4.550 m³	18,20 x 45,00 m	9,00 m	9,30 m	5,00 m
5.125 m³	18,20 x 50,00 m	9,00 m	9,30 m	5,00 m

SERVICE

Wartungen, Inspektionen und Reparaturen
sämtlicher Fabrikate aller Hersteller

Vorteile

- **Wartung und Inspektion von Holz- und GFK-Silos**
- **individuelle Wartungs- und Serviceverträge**
- **Erstellung eines aktuellen Zustandsberichtes**
- **Erneuerung diverser Bauteile**
- **Verlängerung der Lebenserwartung**

SERVICE

Maintenance, inspections and repairs
covers all models and manufacturers

advantages

- **maintenance and inspection of wood and GRP silos**
- **individual maintenance and service contracts**
- **preparation of a current status report**
- **replacement of a wide range of components**
- **extension of the service life**



www.holten-online.com

Tausch von Holz- gegen Stahlunterbau
exchange wooden substructure
for a metal substructure

neue Silos auf bestehenden Fundamenten
new silos on existing foundations



SOLEERZEUGER

Vollautomatische und kontinuierliche Herstellung von Sole (NaCl)

BRINE SATURATOR

Fully automatic and continuous production of brine (NaCl)

Vorteile

- Löseleistungen von 2.500, 5.000 und 10.000 l/h
- digitale Darstellung der aktuellen Löseleistung
- automatisches Abschlemmen von unlöslichen Teilen
- Fernübertragung von nutzerrelevanten Daten
- Zugangsauthorisierung mittels ID-Stick

advantages

- dissolution rates of 2,500; 5,000 and 10,000 l/h
- digital display of the current dissolution rate
- automatic desludging of insoluble particles
- wireless transfer of usage-related data
- access authorization by means of an ID stick



SOLEMISCH- UND PUMPANLAGEN

Zur schnellen Verladung und Verdünnung von Sole (NaCl, CaCl, MgCl) oder Konzentraten

BRINE MIXING AND PUMPING STATIONS

For fast loading and diluting of brine (NaCl, CaCl, MgCl) or concentrates

Vorteile

- Verladeleistungen bis 90.000 l/h
- Solerücknahmefunktion
- automatische Umwälzzyklen
- Fernübertragung von nutzerrelevanten Daten
- Zugangsauthorisierung mittels ID-Stick

advantages

- loading rates of up to 90,000 l/h
- brine return function
- automatic stirring cycles
- wireless transfer of usage-related data
- access authorization by means of an ID stick



www.holten-online.com



SOLEPUMPSTATION „HOLTEN-DRIVE“

Zur schnellen Verladung von Sole (NaCl, CaCl, MgCl)

„HOLTEN-DRIVE“ BRINE PUMPING STATION

For fast loading of brine (NaCl, CaCl, MgCl)

Vorteile

- Anmeldung mittels ID-Stick
- automatische Einspielung fahrzeugspezifischer Daten
- Anpassung der max. Pumpenleistung an das Fahrzeug
- eine Anlage für sämtliche Arten von Streufahrzeugen
- Reduzierung von Investitionskosten

advantages

- log on by means of an ID stick
- automatic loading of vehicle-specific data
- adjustment of the max. pump output to the vehicle
- single facility to suit all gritting vehicle types
- lower investment costs



SOLEERZEUGER „BLAUER BIBER“

Schnelle und unkomplizierte chargenweise
Produktion von Sole (NaCl)

„BLUE BEAVER“ BRINE SATURATOR

Fast and uncomplicated batch production
of brine (NaCl)

Vorteile

- Löseleistung von 5.000 l/h
- plug and play
- hochwertige Edelstahl Ausführung
- Produktionssicherheit
- Zugangsberechtigung mittels ID-Stick

advantages

- dissolution rate of 5,000 l/h
- plug and play
- high-quality stainless steel construction
- reliable production
- access authorization by means of an ID stick

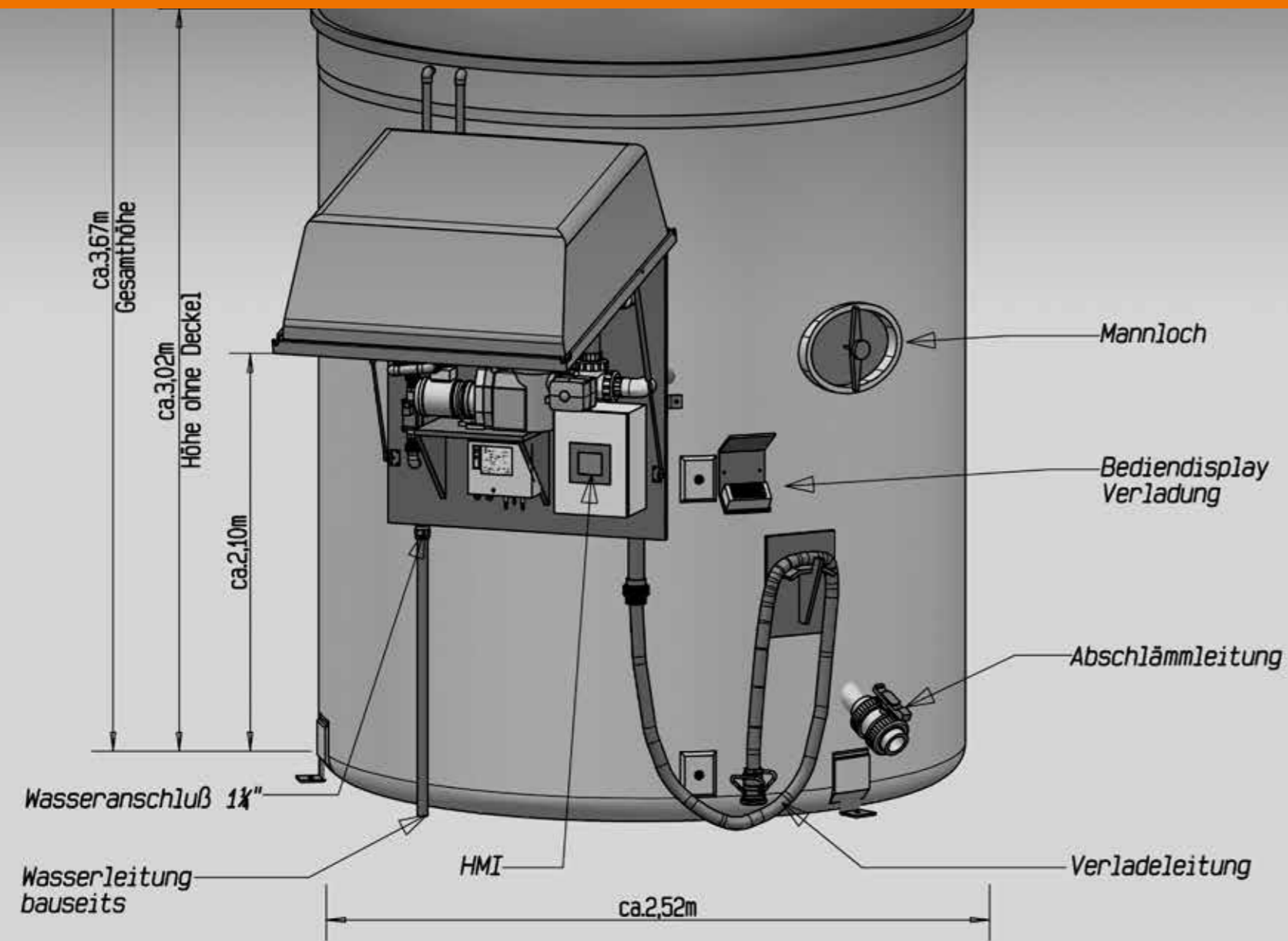


TECHNISCHE DATEN

Soleerzeuger

TECHNICAL DATA

Brine saturator



Soleerzeuger / brine saturator

Anlagentyp construction type	Salzvorlage salt reservoir	Solevorlage brine reservoir	Lösemedium dissolution	Löseprozess dissolution process	Löseleistung dissolution rate
blauer Biber blue beaver	1 m ³	5.000 l	NaCl	chargenweise / batch	~ 5.000 l/h
B3	4 m ³	8.000 l	NaCl	kontinuierlich / continuous	~ 2.500 l/h
B3	6 m ³	12.000 l	NaCl	kontinuierlich / continuous	~ 2.500 l/h
B3	6 m ³	12.000 l	NaCl	kontinuierlich / continuous	~ 5.000 l/h
B3	6 m ³	12.000 l	NaCl	kontinuierlich / continuous	~ 10.000 l/h

SERVICE SOLETECHNIK

Wartungen, Reparaturen und Modernisierung
sämtlicher Fabrikate aller Hersteller

Vorteile

- 24h-Service-Hotline
- Wartung und Reparatur sämtlicher Fabrikate
- Vorbeugung unnötiger Ausfallzeiten
- Erhöhung der Sicherheit und Lebenserwartung
- Modernisierung von bestehenden Anlagen

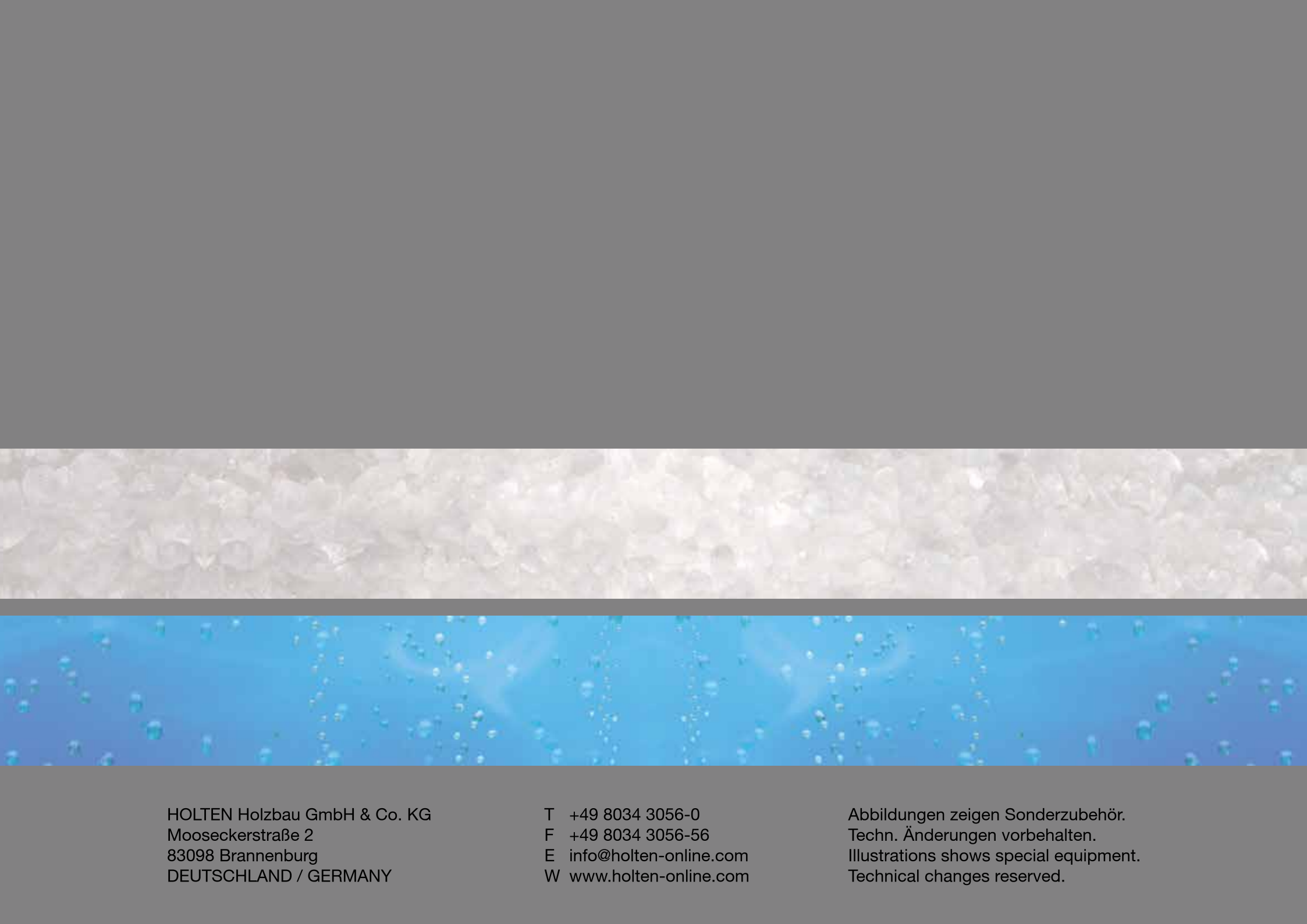
BRINE TECHNOLOGY SERVICES

Maintenance, repairs and refurbishments
covers all models and manufacturers

advantages

- 24h service hotline
- maintenance and repair of all models
- avoidance of unnecessary downtimes
- increasing the reliability and service life
- refurbishment of existing facilities





HOLTEN Holzbau GmbH & Co. KG
Mooseckerstraße 2
83098 Brannenburg
DEUTSCHLAND / GERMANY

T +49 8034 3056-0
F +49 8034 3056-56
E info@holten-online.com
W www.holten-online.com

Abbildungen zeigen Sonderzubehör.
Techn. Änderungen vorbehalten.
Illustrations shows special equipment.
Technical changes reserved.