

THERMODRUCKER Baureihe TSP700II

Hardwarevejledning



Radio Equipment Information:

Informations relatives à l'équipement radioélectrique :

Radiogeräteinformationen:

Informatie over de radioapparatuur:

Informazioni sulle apparecchiature radio:

Información sobre equipos de radio:

Informações de equipamento de rádio:

Radyo Ekipmanı Bilgileri:

Πληροφορίες περί ραδιοεξοπλισμού:

Informacije o radijski opremi:

Informacije o radijskoj opremi:

Information vedr. radioustyr:

Radioaaltoja lähettävän laitteen tiedot:

Informasjon om radioustyr:

Information om radioutrustning:

Informacja o urządzeniach radiowych:

Informace o rádiovém vyzářování přístroje:

Rádióhullám-kibocsátási adatok:

Informácie o rádiovom zariadení:

Informații privind echipamentele radio:

Informācija par radio iekārtu:

Radijo ryšio įrangos informacija:

Raadioseadme teave:

Informazzjoni tat-Tagħmir tar-Radju:

Eolas faoi Threalamh Raidió:

2402 - 2480 MHz	max. 20 dBm (E.I.R.P.)
-----------------	------------------------

EU Declaration of Conformity

Konformitätserklärung
Déclaration de conformité
Declaración de conformidad
Dichiarazione di conformità
Verklaring van conformiteit
Izjava o skladnosti
Izjava o skladnosti
Prohlášení o shodě
Uyumluluk Beyanı
Megfelelőségi nyilatkozat
Overensstemmelseserklæring
Försäkran om överensstämmelse
Vaatumuksenmukaisuusvakuutus
Konformitetserklæring
Declaração de Conformidade
Δήλωση συμμόρφωσης
Deklaracja zgodności
Vyhlásenie o zhode
Vastavusdeklaratsioon
Atbilstības deklarācija
Atitikties deklaracija
Dikjarazzjoni ta' Konformità
Declarație de conformitate
Декларация за съответствие

https://download.starmicronics.com/manual/CE_DoC/TSP700_CE_DoC_Newest.pdf

Italia: l'uso pubblico e soggetto ad autorizzazione generale da parte del rispettivo provider di servizi.

Noorwegen: Gebruik van radioapparatuur is niet toegestaan in het geografische gebied binnen een straal van 20 km vanaf het centrum van Ny-Ålesund, Svalbard.

This statement will be applied only for the printers marketed in Europe.

UK Declaration of Conformity

https://download.starmicronics.com/manual/CE_DoC/TSP700_UK_DoC_Newest.pdf

FCC/IC Statement

https://download.starmicronics.com/manual/FCC/FCC_IC_Statement_Type4.pdf

Mexico Statement

LA OPERACIÓN DE ESTE DISPOSITIVO ESTA SUJETA A LAS SIGUIENTES CONDICIONES:

- a) Es posible que este equipo o dispositivo no cause interferencia perjudicial.
- b) Este equipo o dispositivo debe aceptar cualquier tipo de interferencia, incluyendo la que pueda causar su operación no deseada.

***T*Warenzeichenhinweis**

TSP700II: Star Micronics Co., Ltd.

***H*inweis**

- Alle Rechte vorbehalten. Die Reproduktionen dieses Handbuchs in jeglichem Umfang und jeglicher Form ist ohne ausdrückliche Genehmigung von STAR strengstens untersagt.
- Inhaltliche Änderungen am Handbuch bleiben jederzeit und unangekündigt vorbehalten.
- Dieses Handbuch wurde vor Drucklegung mit größter Sorgfalt auf Korrektheit überprüft. Sollten es dennoch Fehler enthalten, würde STAR es sehr begrüßen, darüber informiert zu werden.
- Ungeachtet des Vorgenannten übernimmt STAR keine Verantwortung für Fehler in diesem Handbuch.
- IOS is a trademark or registered trademark of Cisco in the U.S. and other countries and is used under license.
- Android is a trademark of Google Inc.
- Windows is registered trademarks of Microsoft Corporation.
- Bluetooth® wordmark and logo are registered trademarks owned by Bluetooth SIG, Inc.

INHALTSVERZEICHNIS

1. Auspacken und Aufstellen	6
1-1. Auspacken.....	6
1-2. Wahl eines Aufstellungsorts für den Drucker	7
2. Beschreibung und Bezeichnung der Geräteteile	8
3. Aufbau.....	9
3-1. Anschließen des Kabels an den Computer.....	9
3-2. Anschließen des Kabels an den Drucker	10
3-3. Anschließen des optionalen Netzteils	13
3-4. Einschalten.....	14
3-5. Anschluß an ein Peripheriegerät	15
3-6. Einlegen der Papierrolle.....	16
3-7. Bluetooth-Einstellungen (nur für Modelle mit Bluetooth-Schnittstelle)	19
3-8. Vorsichtsmaßnahmen bei der Aufstellung	24
4. Befestigen des Zubehörs.....	26
4-1. Befestigen der Halteplatte.....	26
4-2. Befestigen der Schalterabdeckung.....	28
4-3. Montage der Schalterblende	28
5. Verbrauchsmaterial	29
5-1. Thermopapierrolle.....	29
5-2. Rolle mit vollflächigem Thermoetikettenpapier	31
5-3. Thermoetikettenpapier-Rolle (selbstklebendes Etikettenpapier)	32
6. Bedienfeld und weitere Funktionen	36
6-1. Bedienfeld.....	36
6-2. Fehler	36
7. Einstellung des Endanäherungs-Sensors.....	38
8. Verhindern und Beheben von Papierstau.....	40
8-1. Verhindern von Papierstau	40
8-2. Beheben von Papierstau.....	40
9. Regelmäßige Reinigung.....	41
9-1. Reinigen des Thermo-Druckkopfes	41
9-2. Reinigen der Gummiwalze	41
9-3. Reinigen der Sensoren und ihrer Umgebung.....	41
9-4. Reinigen des Papierhalters und seiner Umgebung.....	41

Bitte wenden Sie sich an die folgende Internet-Address:

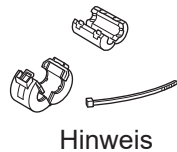
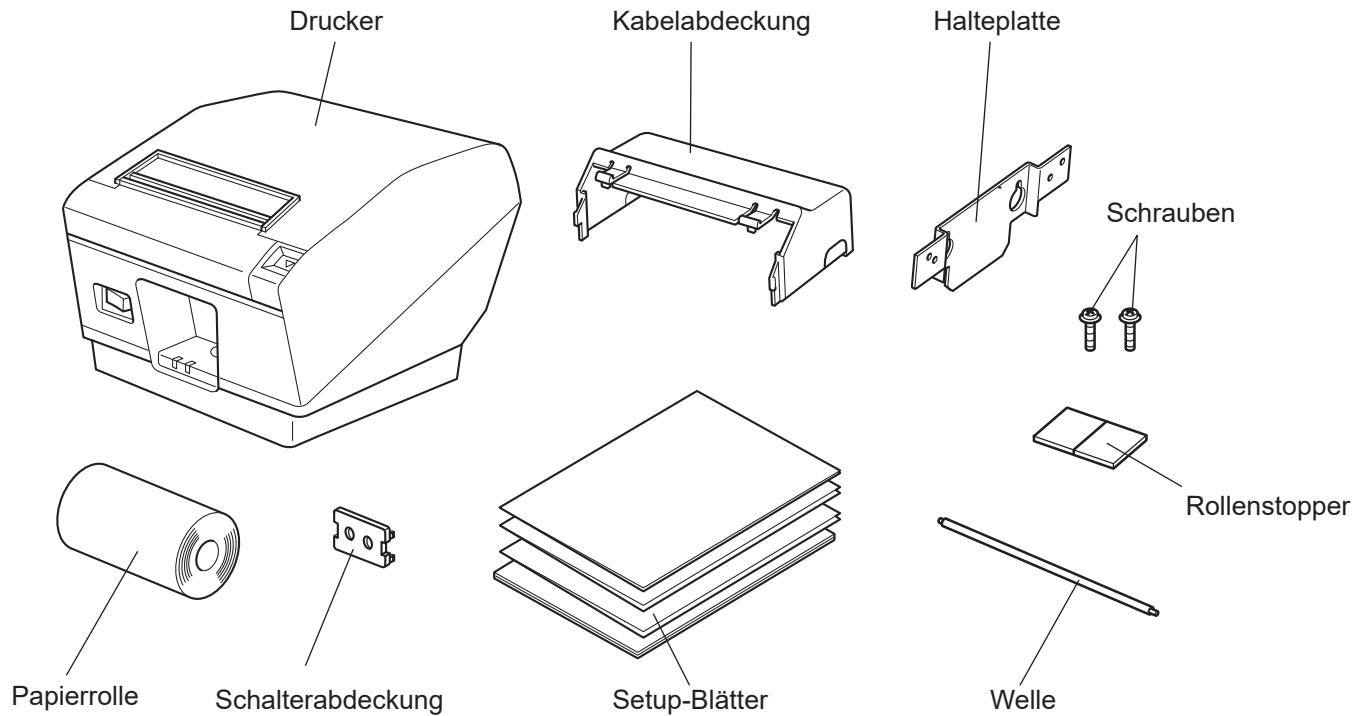
<https://www.starmicronics.com/support/>

wenn Sie die neueste Revision dieses Handbuches lesen möchten.

1. Auspacken und Aufstellen

1-1. Auspacken

Sie den Kartoninhalt, und vergewissern Sie sich, daß alle unten abgebildeten Teile vorhanden sind.



Hinweis: Der im Lieferumfang des Druckers enthaltene Ferrit-Kern und seine Befestigung sind von Ihrer Drucker-Konfiguration abhängig.

Abb. 1-1 Auspacken

Falls Teile fehlen, wenden Sie sich zwecks Nachlieferung bitte an den Fachhandel, bei dem das Gerät gekauft wurde. Im Hinblick auf einen eventuellen zukünftigen Transport des Druckers empfiehlt es sich, den Lieferkarton und das gesamte Verpackungsmaterial aufzubewahren.

1-2. Wahl eines Aufstellungsorts für den Drucker

Bevor Sie den Drucker auspacken, sollten Sie einige Minuten damit verbringen, einen geeigneten Aufstellungsort auszusuchen. Denken Sie dabei an die folgenden Punkte:

- ✓ Den Drucker auf einem flachen, aber festen Untergrund aufstellen, wo keine Vibrationen vorhanden sind.
- ✓ Die verwendete Steckdose soll in der Nähe und frei zugänglich sein.
- ✓ Sicherstellen, daß der Drucker nahe genug am Computer ist, um die Geräte mit dem Druckerkabel verbinden zu können.
- ✓ Sicherstellen, daß der Drucker vor direktem Sonnenlicht geschützt ist.
- ✓ Sicherstellen, daß der Drucker ausreichend weit von Heizkörpern entfernt steht.
- ✓ Dafür sorgen, daß die Umgebung des Druckers sauber, trocken und staubfrei ist.
- ✓ Sicherstellen, daß der Drucker an eine einwandfreie Stromzufuhr angeschlossen ist. Er sollte nicht an Steckdosen angeschlossen werden, an denen bereits Geräte mit möglichen Netzstörungen wie Kopierer, Kühlschränke u.a. angeschlossen sind.
- ✓ Den Drucker nicht an Orten mit hoher Luftfeuchtigkeit aufstellen.
- ✓ Dieses Gerät verwendet einen Gleichstrommotor, der einen elektrischen Kontaktpunkt hat.
Vermeiden Sie die Verwendung des Geräts in Umgebungen, in denen Silikongas flüchtig werden kann.
- ✓ Beachten Sie bei der Entsorgung des Druckers die gesetzlichen Vorschriften.
- ✓ Den Drucker nur an Standorten aufstellen, die den Anforderungen für die Umgebung entsprechen.

Starke Schwankungen der Umgebungsbedingungen auch dann vermeiden, wenn Temperatur und Luftfeuchtigkeit innerhalb der vorgegebenen Bereiche liegen. Es gilt der folgende Betriebstemperaturbereich:

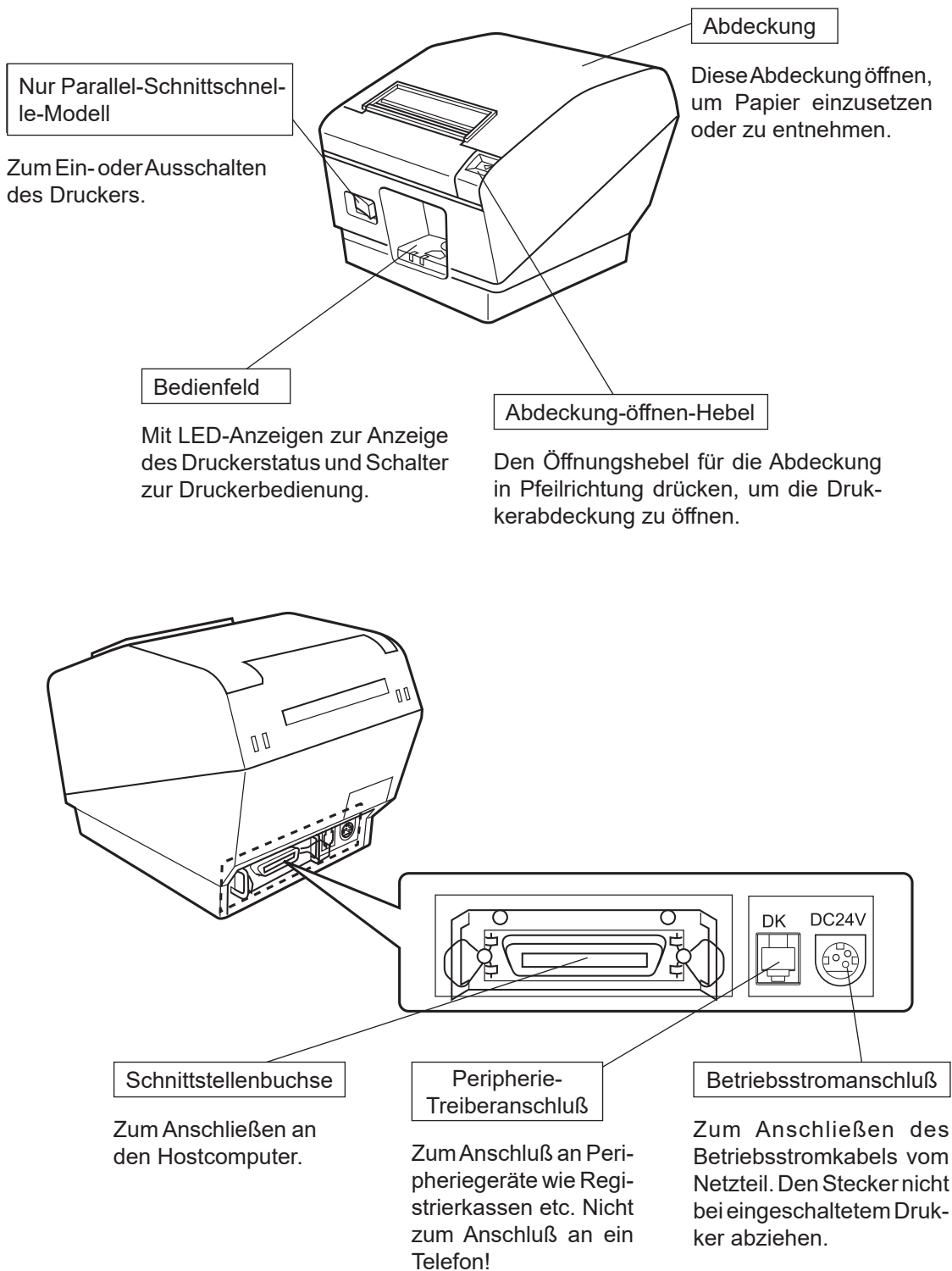
Betriebstemperatur: 5 °C bis 45 °C

- ✓ Beachten Sie bei der Entsorgung des Druckers die gesetzlichen Vorschriften Ihres Landes.

⚠ WARNUNG

- ✓ Das Gerät sofort ausschalten, wenn es Rauch, ungewöhnliche Gerüche und merkwürdige Geräusche abgibt. Sofort das Gerät vom Netz trennen und den Fachhändler benachrichtigen.
- ✓ Niemals versuchen, dieses Produkt selber zu reparieren. Unsachgemäße Reparaturen können gefährlich sein.
- ✓ Niemals dieses Produkt zerlegen oder modifizieren. Eingriffe an diesem Produkt können zu Verletzungen, Bränden oder elektrischen Schlägen führen.

2. Beschreibung und Bezeichnung der Geräteteile

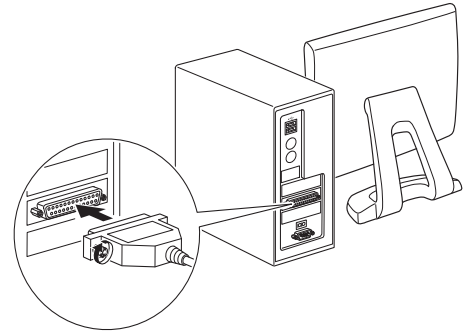


3. Aufbau

3-1. Anschließen des Kabels an den Computer

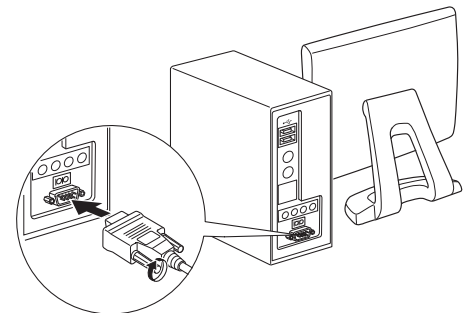
3-1-1. Parallele Schnittstelle

Schließen Sie das Parallelschnittstellenkabel an einen Parallel-Anschluß Ihres Computers an.



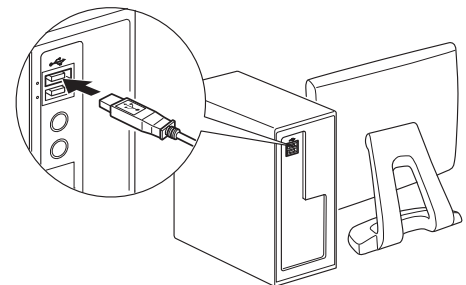
3-1-2. RC-232C-Schnittstellenkabel

Schließen Sie das RC-232C-Schnittstellenkabel an einen RC-232C-Anschluß Ihres Computers an.



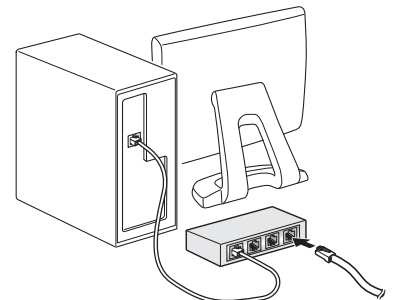
3-1-3. USB-Schnittstellenkabel

Schließen Sie das USB-Schnittstellenkabel an einen USB-Anschluß Ihres Computers an.



3-1-4. Ethernet-Kabel

Das Ethernet-Kabel am Ethernet-Anschluss des PC anschließen.



3-2. Anschließen des Kabels an den Drucker

Beachten Sie, daß im Lieferumfang kein Schnittstellenkabel enthalten ist. Bitte verwenden Sie ein Kabel, das den Spezifikationen entspricht.

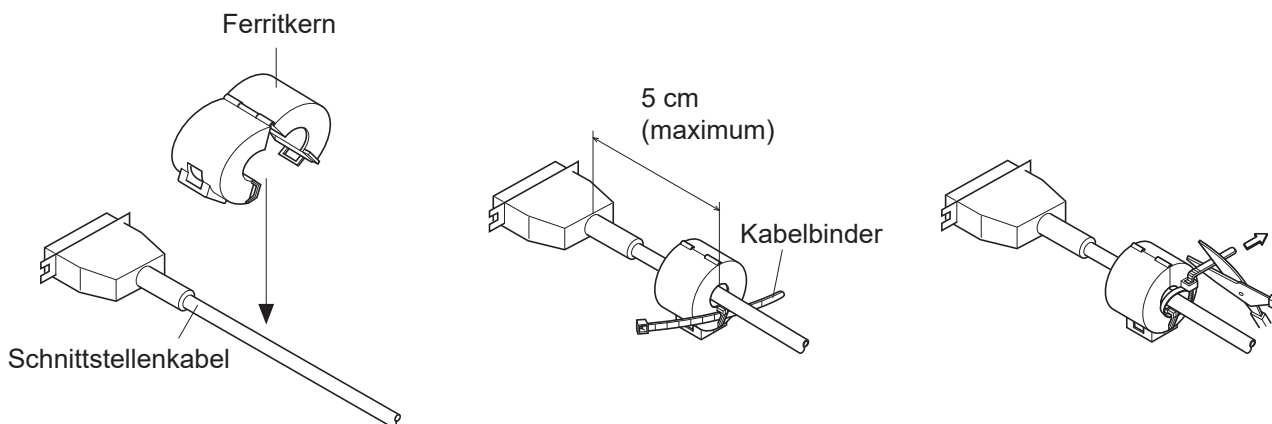
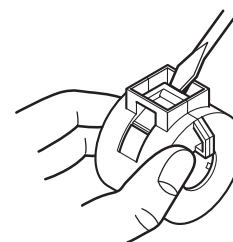
⚠ **ACHTUNG**

Vor dem Anschließen/Abtrennen des Schnittstellenkabels stellen Sie sicher, daß der Drucker und alle angeschlossenen Gerät ausgeschaltet sind. Außerdem sollte der Netzstecker abgezogen sein.

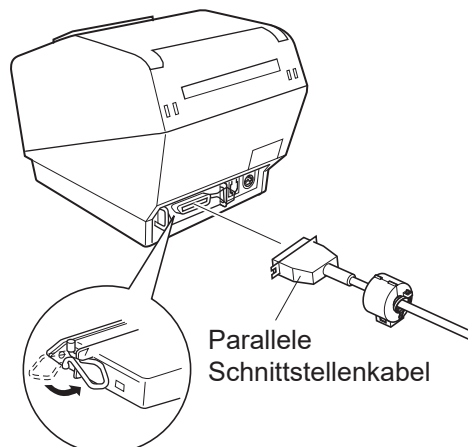
3-2-1. Parallele Schnittstellenkabel

- (1) Stellen Sie sicher, daß der Drucker ausgeschaltet ist.
- (2) Befestigen Sie den Ferritkern am Kabel wie in der Abbildung gezeigt.
- (3) Führen Sie den Kabelbinder durch den Ferritkern.
- (4) Führen Sie den Kabelbinder um das Kabel und sperren Sie ihn.

Schneiden Sie überschüssiges Band mit einer Schere ab.



- (5) Schließen Sie das Schnittstellenkabel an die Buchse an der Rückseite des Druckers an.
- (6) Befestigen Sie die Steckerklammern.



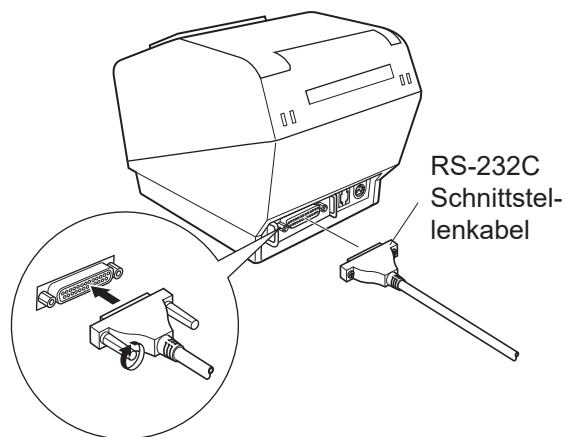
3-2-2. RS-232C-Schnittstellenkabel

(1) Sicherstellen, dass der Drucker ausgeschaltet ist.

⚠ **ACHTUNG**

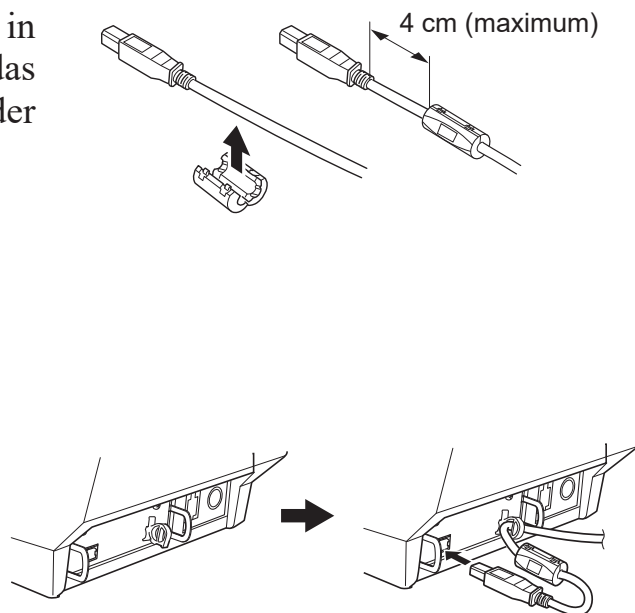
Vor dem Anschließen/Trennen des Schnittstellenkabels sicherstellen, dass die Stromzufuhr des Druckers und aller angeschlossener Geräte unterbrochen ist. Der Netzstecker muss auch am AC-Ausgang getrennt werden.

- (2) Schließen Sie das Schnittstellenkabel an die Buchse an der Rückseite des Druckers an.
(3) Befestigen Sie die Stecker-Schrauben.



3-2-3. USB-Schnittstellenkabel

Bringen Sie den Ferritkern am USB-Kabel an, wie in der Abbildung unten gezeigt und stellen Sie sicher, das Kabel durch die Kabelhalterung zu führen, wie in der Abbildung gezeigt.

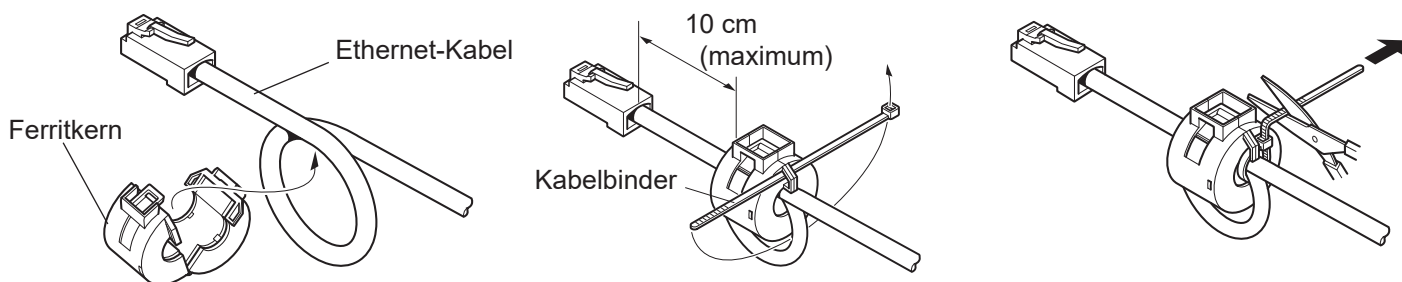


3-2-4. Anschließen des Ethernet-Kabels

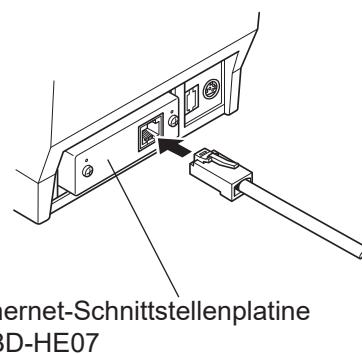
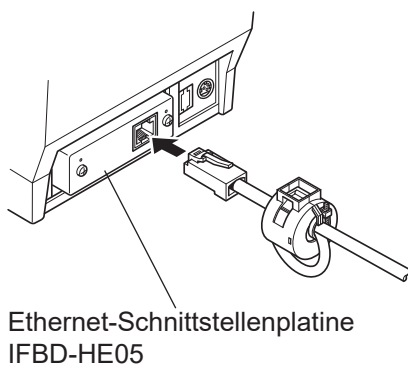
Wenn ein Ferritkern inbegriffen ist, installieren Sie den Ferritkern gemäß dem folgenden Verfahren am Ethernet-Kabel, um Elektromagnetische Störungen zu verhindern. Wenn kein Ferritkern inbegriffen ist, führen Sie ausschließlich die Schritte (1) und (5) durch.

Bei Kabellängen von 10 m oder weniger sollte ein abgeschirmtes Ethernet-Kabel verwendet werden.

- (1) Stellen Sie sicher, daß der Drucker ausgeschaltet ist.
- (2) Bringen Sie den Ferritkern auf dem Ethernet-Kabel an, wie in der Abbildung unten gezeigt.
- (3) Führen Sie den Kabelbinder durch den Ferritkern.
- (4) Führen Sie den Kabelbinder um das Kabel und sperren Sie ihn. Schneiden Sie überschüssiges Band mit einer Schere ab.



- (5) Schließen Sie das Schnittstellenkabel an die Buchse an der Rückseite des Druckers an.



Verbindungstrennung-Erkennungsfunktion

Das Ethernet-Schnittstellenmodell ist mit einer Verbindungstrennung-Erkennungsfunktion ausgestattet. Wenn der Drucker eingeschaltet wird, während er nicht mit einem Ethernet-Kabel verbunden ist, blinken die POWER- und ERROR-Lämpchen gleichzeitig in 2-Sekunden-Intervallen, um auf die Trennung hinzuweisen. Stellen Sie sicher, ein Ethernet-Kabel von einem PC oder Hub an den Drucker anzuschließen, und schalten Sie den Drucker dann ein.

3-3. Anschließen des optionalen Netzteils

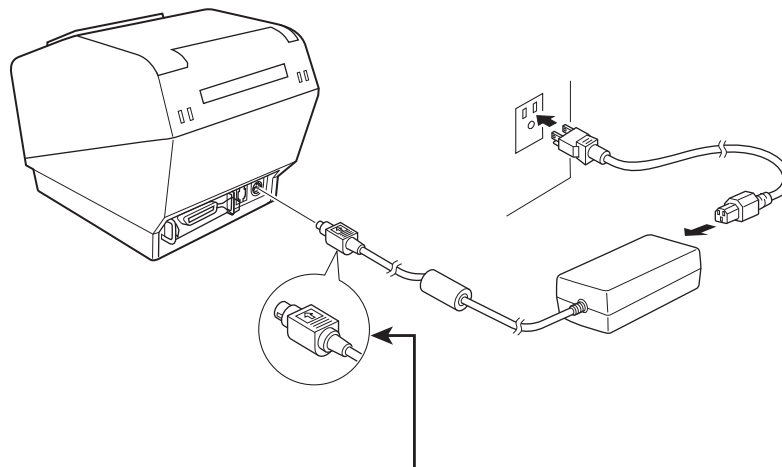
Hinweis: Vor dem Anschließen/Abtrennen des Netzteils stellen Sie sicher, daß der Drucker und alle angeschlossenen Gerät ausgeschaltet sind. Außerdem sollte der Netzstecker abgezogen sein.

(1) Schließen Sie das Netzteil an das Netzkabel an.

Hinweis: Verwenden Sie nur das vorgesehene Netzteil und Netzkabel.

(2) Das Netzteil am Stecker des Druckers anschließen.

(3) Stecken Sie den Netzstecker des Netzteils in eine Steckdose ein.



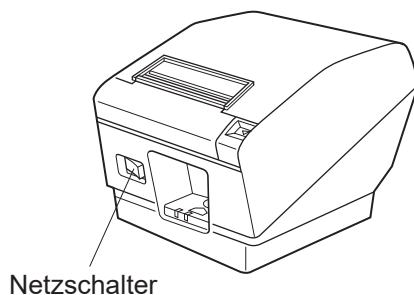
⚠️ ACHTUNG

Beim Abziehen des Kabels immer am Stecker ziehen und nicht am Kabel. Durch das Lösen der Verriegelung wird das Abziehen des Steckers leicht möglich. Wenn stark am Kabel selber gezogen wird, kann der Stecker beschädigt werden.

3-4. Einschalten

Stellen Sie sicher, daß das Netzkabel angeschlossen ist, wie in 3-3 beschrieben.

Netzschalter an der Vorderseite des Druckers auf Ein (ON) stellen.
Das POWER-Lämpchen am Bedienfeld leuchtet auf.



⚠️ ACHTUNG

Wir empfehlen, den Netzstecker aus der Steckdose zu ziehen, wenn der Drucker längere Zeit lang nicht benutzt werden soll. Der Drucker sollte vorzugsweise an einem Platz aufgestellt werden, der leichten Zugang zur Netzsteckdose gewährt.

Wenn über dem Netzschalter eine Schalterblende angebracht ist, sind die ON/OFF-Aufschriften des Netzschalters möglicherweise verdeckt. In diesem Fall das Netzkabel aus der Netzsteckdose ziehen, um den Drucker auszuschalten.

3-5. Anschluß an ein Peripheriegerät

Es kann ein Peripheriegerät an den Drucker mit einem Modularstecker angeschlossen werden. Beachten Sie, daß der Drucker nicht mit einem Modularstecker oder Kabel ausgestattet ist. Diese Teile müssen vom Anwender besorgt werden.

⚠️ACHTUNG

Vor dem Anschließen der Kabel sicherstellen, daß der Drucker ausgeschaltet und vom Netz getrennt ist.

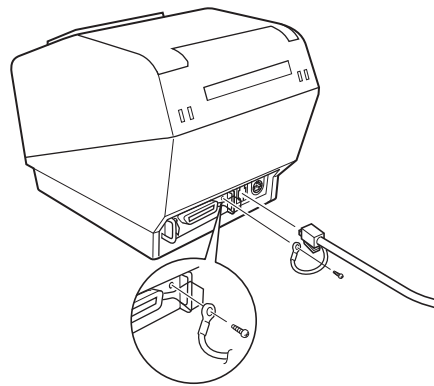
(1) Schließen Sie das Peripheriegeräte­kabel an die Buchse an der Rückseite des Druckers an.

⚠️ACHTUNG

Nicht eine Telefonleitung an die Peripheriebuchse anschließen. Wenn dies geschieht, besteht die Gefahr von Schäden am Drucker. Aus Sicherheitsgründen außerdem nicht Verdrahtung an die Peripheriebuchse anschließen, wenn die Möglichkeit besteht, daß zu starke Spannung anliegt.

(2) Den Erdungsdraht anschließen. (nur für Europa).

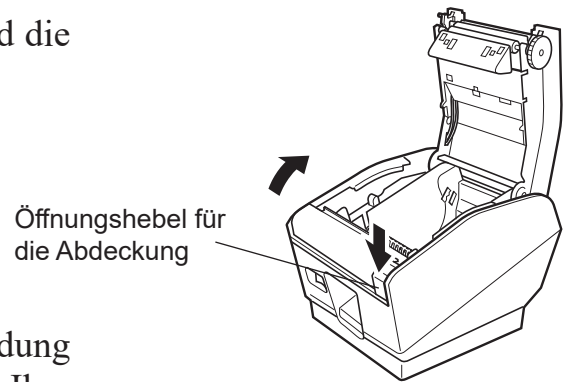
Die Schraube herausnehmen, wie in der Abbildung unten gezeigt, und dann die Erdungsdrahtklemme an der Stelle befestigen, wo die Schraube entfernt wurde, und die Schraube erneut befestigen.



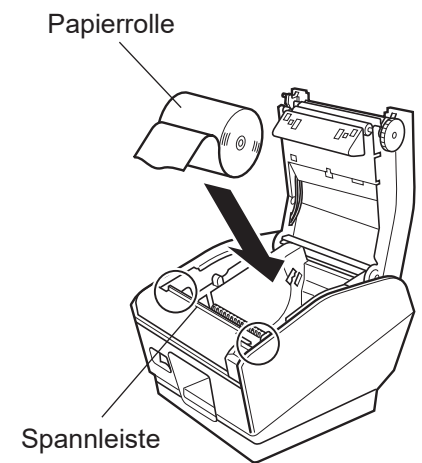
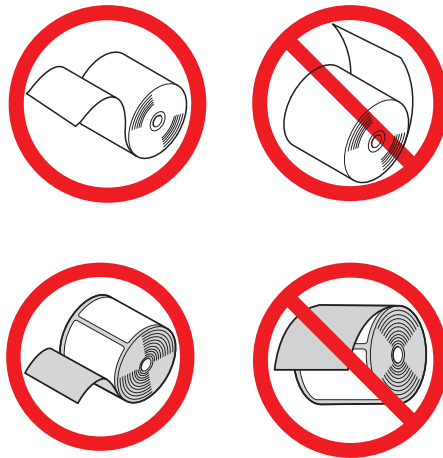
3-6. Einlegen der Papierrolle

Achten Sie darauf nur Papierrollen zu verwenden, die den technischen Daten des Druckers entsprechen.

- ① Den Öffnungshebel für die Abdeckung drücken und die Druckerabdeckung öffnen.



- ② Die Papierrolle mit der Orientierung wie in der Abbildung gezeigt einsetzen und die führende Papierkante in Ihre Richtung ziehen.

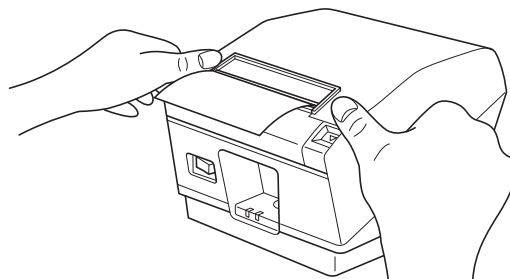


Hinweis: Das Papier darf nicht unter der Spannleiste durchgeführt werden. In folgenden Fällen die Spannleiste herausnehmen und die Position des Einstellhebels mit den in den Abschnitten 3-6-1 und 3-6-2 beschriebenen Verfahren verändern:

- Papierdicke zwischen 100 μm und 150 μm oder Papierbreite 57,5 mm bei vertikaler Aufstellung/Wandmontage.

Hinweis: Bei Verwendung von Papierrollen mit einer Breite von 82,5 mm den Papierrollenhalter nach dem in Abschnitt 3-6-3 beschriebenen Verfahren entfernen.

- ③ Beide Seiten wie gezeigt drücken, um die Druckerabdeckung zu schließen.

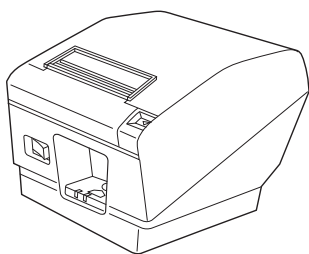


Hinweis: Beim Schließen der Druckerabdeckung darauf achten, dass beide Seiten einrasten, nicht nur eine.

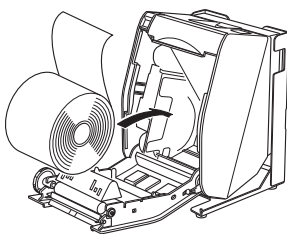
3-6-1. Entfernen der Spannleiste

Bei Verwendung von Thermopapierrollen ist die Spannleiste möglicherweise nicht erforderlich, je nach Papierdicke, Papierbreite und Aufstellung. Wenn die Spannleiste nicht erforderlich ist, entfernen Sie sie gemäß unten stehendem Verfahren. Die Spannleiste ist bei Rollen mit vollflächigem Thermoetikettenpapier und Thermoetikettenpapier (selbstklebendes Etikettenpapier) nicht erforderlich.

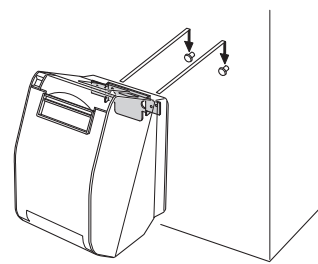
Aufstellung Papierbreite (mm)	Horizontal			Vertikal/Wandmontage		
	82,5	79,5	57,5	82,5	79,5	57,5
Papierdicke zwischen 65 µm und 100 µm	Erforderlich	Erforderlich	Erforderlich	Erforderlich	Erforderlich	Nicht erforderlich
Papierdicke zwischen 100 µm und 150 µm	Nicht erforderlich	Nicht erforderlich	Nicht erforderlich	Nicht erforderlich	Nicht erforderlich	Nicht erforderlich



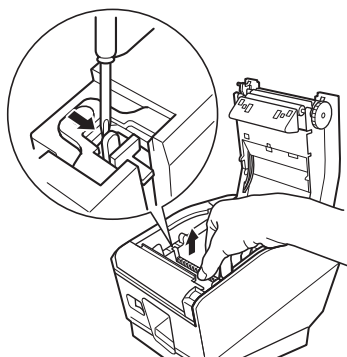
Horizontal



Vertikal



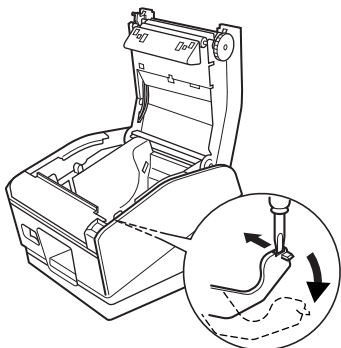
Wandmontage



Entfernen Sie die Federn an beiden Enden der Spannleiste wie gezeigt mit einem Schlitzschraubendreher. Nehmen Sie dann die Spannleiste heraus.

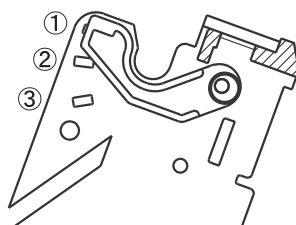
3-6-2. Verändern der Position des Einstellhebels

Je nach Papierdicke muss die Position des Einstellhebels angepasst werden. Er ist werksseitig auf ① eingestellt. Bei Verwendung von Papier mit einer Dicke zwischen 100 und 150 µm die Einstellhebelposition wie folgt ändern.

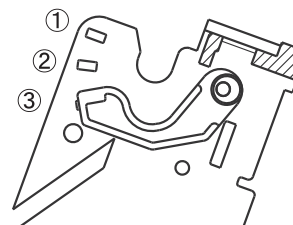


Den Einstellhebel wie gezeigt mit einem Schlitzschraubendreher nach innen verstellen. Anschließend den Einstellhebel in die Position absenken, in der die Nase am Einstellhebel in das Loch im Rahmen eingreift.

Hinweis: Nicht die Position ② verwenden.



Position ①
Papierdicke
zwischen 65 µm und 105 µm



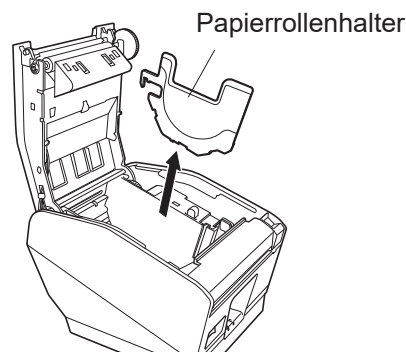
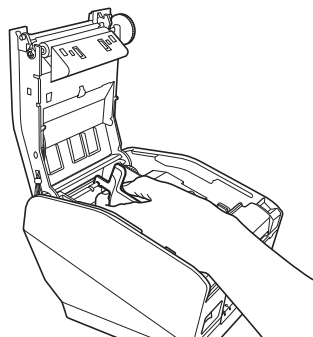
Position ③
Papierdicke
zwischen 105 µm und 150 µm

3-6-3. Entfernen des Papierrollenhalters

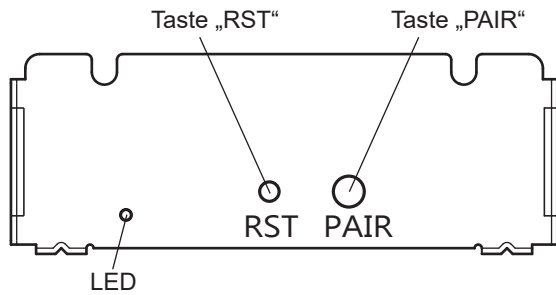
Bei Verwendung von Papierrollen mit einer Breite von 82,5 mm den Papierrollenhalter wie gezeigt entfernen.

Bei Verwendung von Papierrollen mit einer Breite von 57,5 mm den Papierrollenhalter herausnehmen und ihn in die andere Nut wieder einsetzen. Beim Anpassen der effektiven Druckbreite (Papierrollenbreite) ist die Speicherschalter-Einstellung im Dienstprogramm des Druckers zu ändern. Genauere Informationen finden Sie in der Hilfe zum Druckerdienstprogramm.

Hinweis: Nach Verwenden von Papierrollen mit einer Breite von 57,5 mm nicht zu Papierrollen mit einer Breite von 79,5 oder 82,5 mm wechseln. Dies ist ungünstig aufgrund der Abnutzung des Druckkopfes, die sich dadurch ergibt, dass ein Teil des Kopfes direkten Kontakt mit der Andruckwalze hatte.



3-7. Bluetooth-Einstellungen (nur für Modelle mit Bluetooth-Schnittstelle)

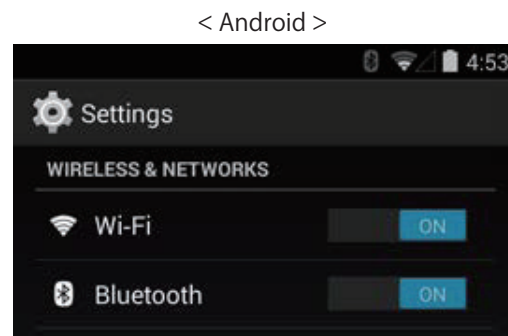
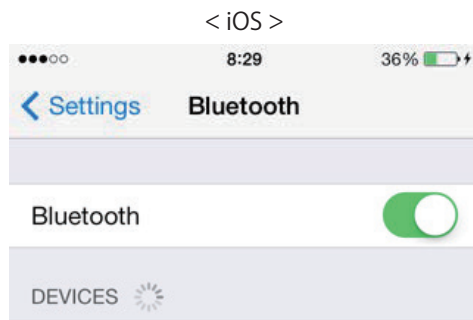


- <LED> Kennzeichnet den Status der Bluetooth-Schnittstelle.
- Grün (ein): Nicht verbunden.
 - Grün (blinkt): Bereit für Start der Kopplung.
 - Blau (ein): Verbunden.
 - Violett (blinkt): Automatische Verbindung EIN.

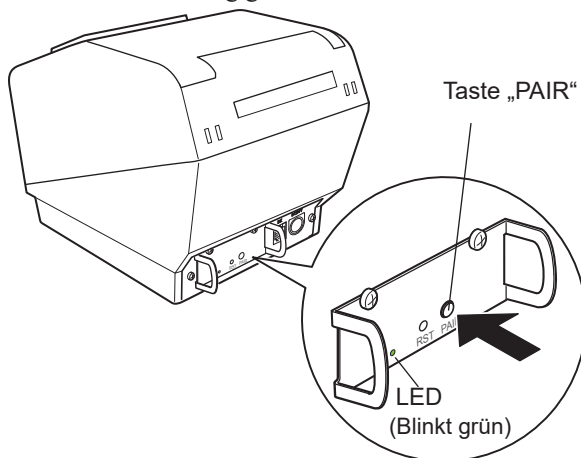
Koppeln Sie den Drucker wie folgt mit dem Mastergerät.

3-7-1. Kopplung mithilfe von SSP (Simple Secure Pairing) [Standardverfahren]

- (1) Wählen Sie am Master-Gerät [Einstellungen] und schalten [Bluetooth] auf EIN.



- (2) Schalten Sie den Drucker mit dem Netzschalter ein, halten Sie die Taste „PAIR“ an der rückwärtigen Schnittstelle des Druckers mindestens 5 Sekunden lang gedrückt und lassen Sie sie dann los. Die LED blinkt grün.



- (3) Wenn die LED grün zu blinken beginnt, ist die Kopplung des Geräts 60 Sekunden lang möglich. Wählen Sie danach am Master-Gerät "Geräte suchen" und tippen in der angezeigten Liste auf das gewünschte Gerät.

Gerätename: Star Micronics (Standardwert)

- (4) Bei einem iOS-Gerät blinkt die LED nach dem Koppeln automatisch blau und der Drucker wird automatisch verbunden. Bei einem Android-Gerät blinkt die LED nur dann blau, wenn Daten gesendet werden.
- (5) Stellen Sie von der Anwendung auf dem Mastergerät aus die Verbindung zum Drucker her und beginnen Sie zu drucken. Wenn der Druck abläuft, ist die Kopplung abgeschlossen.

Hinweis: Der Drucker führt unmittelbar nach der Herstellung bzw. der Trennung der Verbindung zu einem Mastergerät eine Reihe von Vorgängen durch.

Warten Sie bitte ca. 0,1 Sekunden nach der Herstellung und ca. 0,5 Sekunden nach der Trennung einer Verbindung, bevor Sie mit dem Drucker zu kommunizieren versuchen.

3-7-2. Koppeln mithilfe eines PIN-Codes

Geben Sie am Mastergerät die folgenden Informationen ein, falls dieses SSP nicht unterstützt oder falls dies aus anderen Gründen notwendig ist.

PIN: 1234 (Standardwert)
Gerätename: Star Micronics (Standardwert)

Wir empfehlen, zur Verbesserung der Sicherheit den PIN-Code zu ändern.

Genauere Informationen zum Ändern des PIN-Codes finden Sie im Handbuch zum Bluetooth-Dienstprogramm.

3-7-3. Automatische Verbindungsfunktion (nur iOS)

Jedes Mal, wenn die kabellose Verbindung unterbrochen wird, während mit iOS-Geräten der höheren Ebene kommuniziert wird, einschließlich iPad über Bluetooth, muss zurück zum Bluetooth-Einstellbildschirm im iOS-Gerät der höheren Ebene gegangen und erneut auf den gewünschten Druckernamen getippt werden, um eine Verbindung herzustellen. Dies ist eine iOS-Spezifikation.

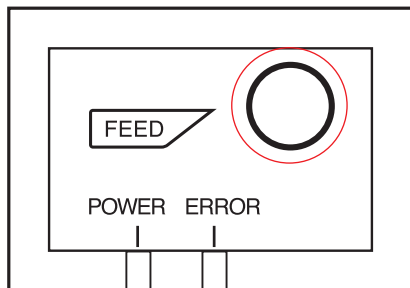
Um sich diesen Arbeitsschritt zu sparen, verfügt dieser Drucker über die automatische Verbindungsfunktion, die automatisch eine Verbindung von einem iOS-Gerät der höheren Ebene anfordert, das beim letzten Mal mit dem Drucker verbunden war.

Die Standardeinstellung dieser Funktion kann sich von dem von Ihnen verwendeten Druckermodell unterscheiden.

Bestätigen Sie die Standardeinstellungen für Ihren Drucker sowie die Verwendungsbeispiele für die EIN/AUS-Einstellungen und nehmen Sie anschließend die Einstellungen entsprechend Ihren Anforderungen vor.

Sie können auch die aktuelle EIN/AUS-Einstellung durch einen Selbstdruck prüfen.

< Bestätigungsverfahren durch Selbstdruck >



- (1) Wenn die Druckerabdeckung geschlossen ist, halten Sie die FEED-Taste am Bedienfeld gedrückt und schalten Sie anschließend den Netzschalter ein.
- (2) Der Druck des Selbsttests beginnt und die F/W-Version, DIP- und Speicherschalterstellungen usw. werden ausgedruckt.
Danach werden die Schnittstelleninformationen und abschließend die EIN/AUS-Einstellungen gedruckt.

ACHTUNG: Wenn die „Automatische Verbindungsfunktion“ auf EIN eingestellt ist, wenn andere Geräte als iOS verwendet werden, kann eine Bluetooth-Kommunikation mit dem Drucker möglicherweise fehlschlagen. Um andere Geräte als iOS, wie beispielsweise Android/Windows-Geräte zu nutzen, schalten Sie unbedingt die Funktion „Automatische Verbindung“ aus, bevor Sie den Drucker verwenden. Informationen zur Einrichtung dieser Funktion finden Sie bei „3-7-4. Einrichtung einer automatischen Verbindung“.

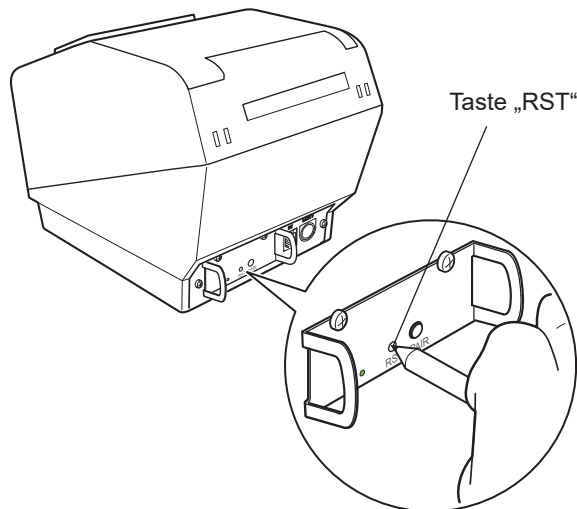
In der nachstehenden Tabelle finden Sie Einzelheiten zur automatischen Verbindungseinstellung.

	Automatische Verbindung EIN	Automatische Verbindung AUS
Erneute Verbindung, ohne das übergeordnete Gerät zu ändern	Nachdem der Drucker eingeschaltet wird, stellt er automatisch eine Verbindung zum übergeordneten Gerät her, das zuletzt verbunden war.	Tippen Sie nach dem Einschalten des Druckers auf diesen Druckernamen im Bluetooth-Einstellbildschirm am übergeordneten Gerät.
Ändern des angeschlossenen übergeordneten Geräts	Trennen Sie die Bluetooth-Verbindung so, dass auch die Stromversorgung zum automatisch verbundenen Gerät der höheren Ebene ausgeschaltet wird. Richten Sie anschließend eine Kopplung mit einem gewünschten Gerät der höheren Ebene ein.	Richten Sie nach dem Einschalten des Druckers eine Kopplung mit einem gewünschten Gerät der höheren Ebene ein.
Beispiel (empfohlen)	Wenn direkt von einem übergeordneten Gerät an den Drucker angeschlossen wird.	Wenn der Drucker mit mehreren übergeordneten Geräten verwendet wird.

3-7-4. Einrichtung einer automatischen Verbindung

◆ Einrichtung vom Hauptgerät für den TSP700II (Wenn die Einstellung von EIN zu AUS geändert wird)

- (1) Wenn Papier im Drucker eingelegt ist und er eingeschaltet wird, wird die „POWER“-LED (grün) an der Druckervorderseite eingeschaltet.
- (2) Wenn Sie die Taste „RST“ an der Druckerrückseite länger als fünf Sekunden gedrückt halten, werden anfängliche Bedienvorgänge auf die gleiche Weise wie beim Einschalten des Geräts durchgeführt und die LEDs an der Druckervorderseite blinken. Wenn Sie die Taste „RST“ drücken, wenn der Drucker aufrecht aufgestellt wird, stellen Sie ihn wieder waagrecht hin, während die LED blinkt.



- (3) Die folgende Information wird gedruckt. Schalten Sie danach den Drucker aus und anschließend wieder ein, um „Automatische Verbindung“ auf AUS zu setzen.

```
< Current Setting >  
Auto Connection : OFF  
  
To enable this setting, turn  
Printer Power OFF and turn ON.
```

- (4) Um sicherzustellen, dass „Automatische Verbindung“ ordnungsgemäß auf AUS gesetzt ist, führen Sie den Selbstdruck wie bei „3-7-3. Bestätigungsverfahren durch Selbstdruck“ beschrieben durch.

Hinweis 1: Verwenden Sie dasselbe Verfahren, um „Automatische Verbindung“ von AUS zu EIN zu ändern.

◆ Einstellung von der Software

Ändern Sie nach der Kopplung Ihres Geräts und des TSP700II „Automatische Verbindung“ in der folgenden Anwendung, die von unserer Firma zur Verfügung gestellt wird.

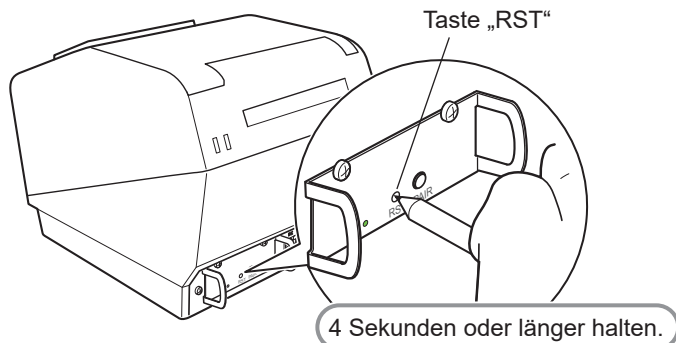
Laden Sie von der folgenden Webseite herunter.

- iOS: <https://www.star-m.jp/prjump/000003.html>
- Android: <https://www.star-m.jp/prjump/000004.html>
- Windows: <https://www.starmicronics.com/support/>

3-7-5. Zurücksetzen von Bluetooth-Einstellungen

Im Folgenden wird erklärt, wie Sie Einstellungen, die Sie geändert haben, wie beispielsweise PIN-Code, Gerätenamen usw., initialisieren können.

- (1) Schalten Sie den Drucker ein, während Sie ein dünnes Objekt, wie die Spitze eines Stifts, in die Öffnung der RST-Taste an der Rückseite des Druckers stecken. Die POWER-Lämpchen (grün) und die ERROR-Lämpchen (rot) an der Vorderseite des Druckes beginnen zu blinken.
- (2) Drücken Sie die RST-Taste 4 Sekunden oder länger (Hinweis 1) und lassen sie dann los.



- (3) Stoppt, nachdem Sie die RST-Taste losgelassen haben, das Blinken der LED, während das POWER-Lämpchen innerhalb 12 Sekunden grün leuchtet, war die Initialisierung erfolgreich. Blinkt die LED länger als 12 Sekunden, nachdem Sie die RST-Taste losgelassen haben, ist die Initialisierung fehlgeschlagen. Schalten Sie den Drucker aus und beginnen Sie noch einmal bei Schritt 1.
- (4) Schalten Sie den Drucker aus und löschen die Kopplungseinstellung mit dem übergeordneten Gerät.

Hinweis 1: Drücken Sie die RST-Taste in Schritt 2 nicht lang genug, schlägt die Initialisierung fehl.

Für F/W-Ver2.0-, Ver3.0a-, und Ver3.0b-Schnittstellen

In Schritt 2 müssen Sie die RST-Taste 8 Sekunden oder länger halten.

Führen Sie außerdem nach Abschluss der Schritte 1 bis 3 einen Druckerelbsttest durch, um festzustellen, ob die Initialisierung erfolgreich war. Wird das zweite Blatt (** Bluetooth-Informationen **) nicht gedruckt, wurde die Initialisierung nicht vollständig durchgeführt. Ist dies der Fall, schalten Sie den Drucker aus und beginnen noch einmal bei Schritt 1.

(Die Firmware-Version können Sie im Ergebnis des Druckerelbsttests überprüfen. Details zum Druckerelbsttest finden Sie auf Seite 13.)

- 2: Schalten Sie den Drucker während der Initialisierung nicht aus, da diese dann nicht korrekt durchgeführt werden kann.
- 3: Wurde die Initialisierung nicht korrekt durchgeführt, schalten Sie den Drucker aus und beginnen noch ein mal bei Schritt 1.

3-8. Vorsichtsmaßnahmen bei der Aufstellung

Warnsymbole



Diese Hinweise sind in der Nähe des Thermodruckkopfs angebracht. Der Thermodruckkopf ist unmittelbar nach dem Drucken heiß und darf daher nicht berührt werden. Statische Elektrizität kann den Thermodruckkopf beschädigen. Berühren Sie den Thermodruckkopf nicht, um ihn vor statischer Elektrizität zu schützen.



Dieses Symbol ist in der Nähe des Abschneiders angebracht. Berühren Sie nie die Schneidwerkzeuge, weil dies zu Verletzungen führen kann.



Dieses Symbol befindet sich in der Nähe des Peripherie-Steueranschlusses. Hier kein Telefon anschließen.

WARNUNG

- Bei Rauchentwicklung oder falls ungewöhnliche Gerüche von diesem Produkt ausgehen, schalten Sie sofort die Stromversorgung aus und ziehen Sie den Netzstecker. Für Reparaturen wenden Sie sich an den Händler, von dem Sie das Produkt erworben haben.
- Versuchen Sie unter keinen Umständen, das Produkt selbst zu reparieren. Sie würden sich dadurch in Gefahr bringen.
- Niemals dieses Produkt demontieren oder modifizieren. Eingriffe an diesem Produkt können zu Verletzungen, Bränden oder elektrischen Schlägen führen
- Bei Modellen mit Schneidwerk oder Abrissleiste diese Teile nicht berühren.
 - Im Papierausschlitz befindet sich ein Schneidwerk oder eine Abrissleiste. Niemals die Hand in diesen Schlitz stecken, unabhängig davon, ob der Drucker in Betrieb ist oder nicht.
 - Zum Einlegen von neuem Papier müssen Sie die Druckerabdeckung öffnen. Die Klinge des Schneidwerks bzw. die Abrissleiste befindet sich jedoch innerhalb der Abdeckung. Achten Sie daher darauf, diesen Teilen bei geöffneter Abdeckung mit Händen und Gesicht nicht zu nahe zu kommen.
- Während des Druckvorgangs und unmittelbar im Anschluss daran ist der Bereich um den Druckkopf sehr heiß. Berühren Sie ihn nicht, da Verbrennungsgefahr besteht.
- Der Drucker muss ausgeschaltet sein, bevor Wartungsarbeiten am Schneidwerk ausgeführt werden können. Andernfalls besteht Verletzungsgefahr.

VORSICHT

- Wenn der Drucker für längere Zeit nicht benötigt wird, empfehlen wir, den Netzstecker zu ziehen. Platzieren Sie den Drucker daher in der Nähe der verwendeten Steckdose. Diese muss darüber hinaus leicht zugänglich sein
- Wenn eine konfektionierte Leitung mit dem Produkt geliefert wird, handelt es sich bei dem darin enthaltenen Stromkabel um ein speziell für dieses Produkt entwickeltes Kabel.
- Der Drucker und der PC müssen ausgeschaltet und ihre Netzstecker gezogen sein, bevor Sie Verbindungen herstellen.
- Schließen Sie keine Telefonleitung an der Anschlussbuchse für Peripherie-Steuerkabel an; diese wird für Geräte wie z. B. Kasensladen verwendet.

Eine Fehlfunktion des Druckers könnte die Folge sein. Schließen Sie aus Sicherheitsgründen kein Kabel an, über das unzulässig hohe Spannungen zur Anschlussbuchse gelangen können

- Die Abdeckungen des Druckers dürfen während des Druckens oder Schneidens nicht geöffnet werden.
- Papier nicht herausziehen, während die Abdeckung des Druckers geschlossen ist.
- Falls Flüssigkeiten oder Fremdkörper (wie z. B. Münzen oder Papier) ins Innere des Druckers gelangen, schalten Sie diesen mit dem Netzschalter aus, ziehen Sie den Netzstecker und wenden Sie sich an den Händler, bei dem Sie das Produkt erworben haben.

Wenn Sie den Drucker weiterhin verwenden, kann es zu einem Kurzschluss mit der Gefahr von elektrischem Schlag und Feuer kommen.

- Das Heizelement und der Treiber-Chip des Thermo-Druckkopfs werden leicht beschädigt. Diese Teile nicht mit Metallgegenständen, Sandpapier usw. berühren.
- Das Heizelement des Thermo-Druckkopfs nicht berühren. Dies hat Verschmutzungen und eine Verschlechterung der Druckqualität zur Folge.
- Der Treiber-Chip und andere Komponenten des Thermo-Druckkopfs können durch statische Aufladung beschädigt werden. Diese niemals direkt berühren.
- Den Drucker nicht verwenden, wenn an der Vorderseite des Druckkopfs Feuchtigkeit durch Beschlagen usw. vorhanden ist.
- Die Druckqualität und die Lebensdauer des Thermo-Druckkopfs können nicht garantiert werden, wenn anderes Papier als die vorgeschriebene Papiersorte verwendet wird.

Insbesondere Thermopapier mit Na⁺, K⁺ oder Cl⁻ kann die Lebensdauer des Thermo-Druckkopfs erheblich verkürzen.

Wir empfehlen die Verwendung von Papier mit den folgenden Höchstwerten für die Ionendichte: Na⁺: 500 ppm, K⁺: 150 ppm, Cl⁻: 300 ppm.

Hinweise zum empfohlenen Thermopapier finden Sie auf der folgenden Webseite

<https://www.star-m.jp/prjump/000089.html>

VORSICHT

Drahtlose Kommunikation

- Verwenden Sie das Gerät nicht an Örtlichkeiten, an denen die Verwendung drahtloser Geräte verboten ist oder Störungen oder Gefährdungen verursachen kann.
- Die vom Gerät ausgehenden Funkwellen können die Funktion elektronischer medizinischer Geräte stören. Wenn Sie ein solches Gerät nutzen, erkundigen Sie sich beim Hersteller nach Einschränkungen bei dessen Gebrauch.
- In diesem Produkt sind Sicherheitsfunktionen für Bluetooth integriert. Konfigurieren Sie die Sicherheitseinstellungen wie im Handbuch (erhältlich auf der Website von Star Micronics) angegeben, um das Risiko von Sicherheitsproblemen zu senken.
- Dieses Gerät unterstützt Bluetooth.
Hierfür können Einschränkungen aufgrund gesetzlicher Vorschriften gelten. Informieren Sie sich daher zunächst über die Funkwellengesetze des Landes, in dem das Produkt zum Einsatz kommen soll.
- Weiter unten finden Sie eine Liste der Gesetze, gemäß denen dieses Gerät verwendet werden darf. Da Star Micronics laufend an Innovationen arbeitet, sind Änderungen ohne Vorankündigung möglich. Die aktuelle Liste der Genehmigungen finden Sie auf der Website von Star Micronics.
- Die neuesten Informationen und Handbücher finden Sie auf der Website von Star Micronics.

4. Befestigen des Zubehörs

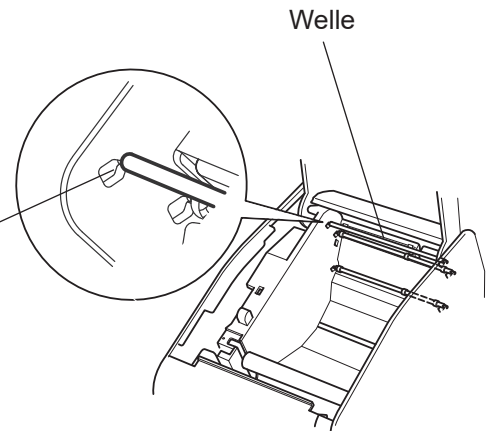
Die folgenden Zubehörteile müssen nicht unbedingt befestigt sein.
Befestigen Sie sie falls notwendig.

- Halteplatte
- Kabelabdeckung
- Schalterblende

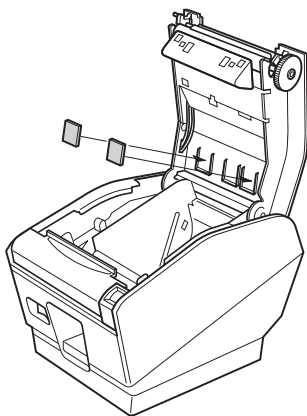
4-1. Befestigen der Halteplatte

(1) Befestigen Sie die Welle am Drucker.

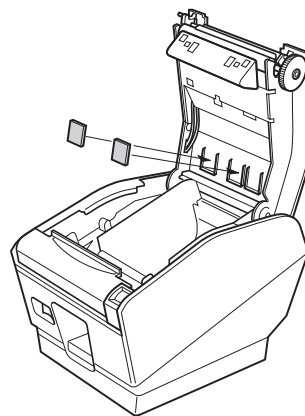
Drücken Sie das linke
und rechte Wellenende
hinein.



(2) Wischen Sie den Bereich, in dem die GummifüÙe befestigt werden, sauber und befestigen Sie dann die Rollenstopper. Die Befestigungspositionen variieren je nach Papierbreite.

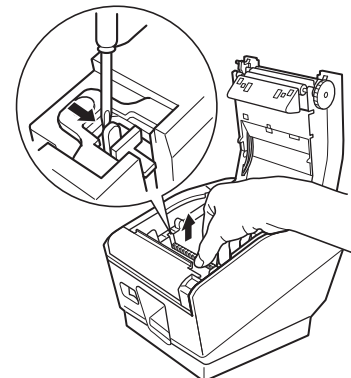


82,5 oder 79,5 mm Breite

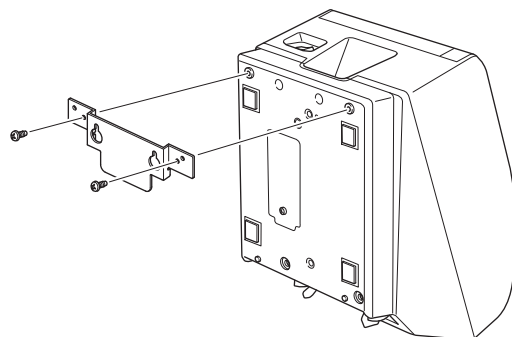


57,5 mm Breite

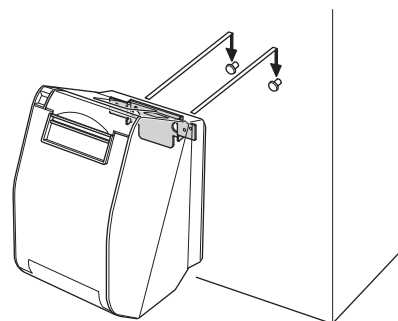
(3) Entfernen Sie die Federn an beiden Enden der Spannleiste mit einem normalen Schraubendreher und nehmen Sie die Spannleiste heraus.



- (4) Befestigen Sie die Halteplatte am Drucker. Ziehen Sie dann die beiden mitgelieferten Schrauben fest, um sie zu befestigen.



- (5) Bringen Sie den Drucker über den Schrauben an der Wand in Position und bewegen ihn dann nach unten, um ihn korrekt aufzuhängen.

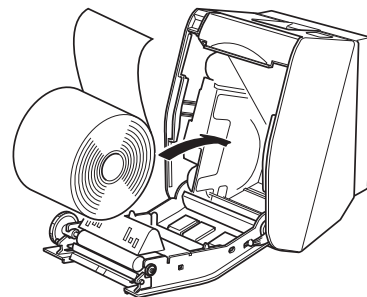


⚠️ ACHTUNG

Das Gewicht des Druckers, einschließlich einer Papierrolle mit dem größten Durchmesser, beträgt etwa 2,4 kg.

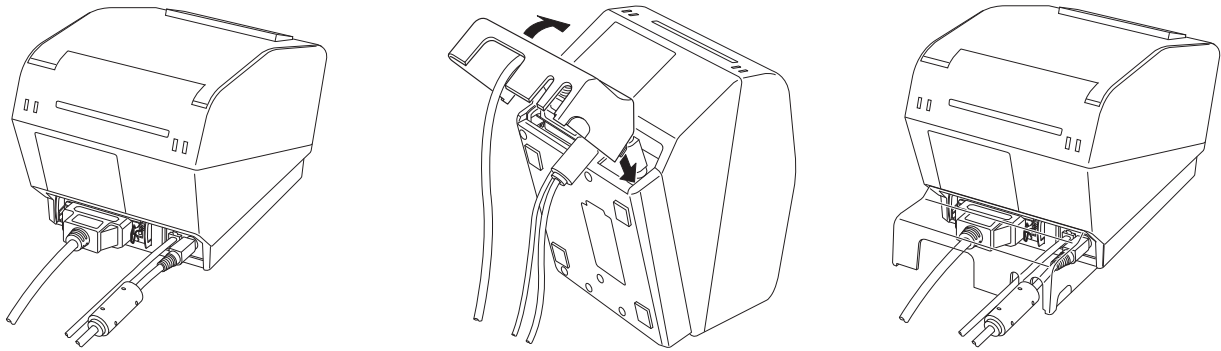
Die Befestigungsschrauben für die Wandmontage müssen über eine Scher- und eine Zugfestigkeit verfügen, die einer Belastung von 12 kgf (118 N) oder mehr standhalten.

- (6) Den Öffnungshebel für die Abdeckung drücken und die Druckerabdeckung öffnen.
(7) Die Papierrolle wie gezeigt einlegen.



4-2. Befestigen der Schalterabdeckung

Befestigen Sie die Schalterabdeckung wie in der Abbildung gezeigt.

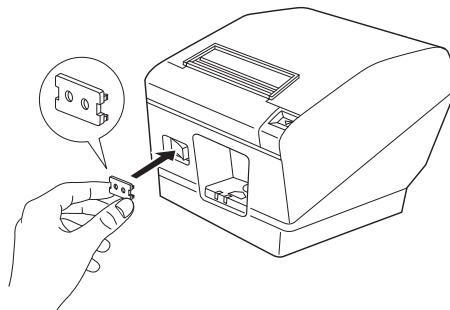


4-3. Montage der Schalterblende

Die Schalterblende muss nicht montiert werden. Montieren Sie sie nur dann, wenn es für Sie erforderlich ist. Eine Montage der Schalterblende hat folgende Vorteile.

- Eine unbeabsichtigte Betätigung des Schalters wird verhindert.
- Fremde Personen können den Schalter nicht ohne Weiteres betätigen.

Montieren Sie die Schalterblende wie in unten stehender Zeichnung gezeigt.



Der Netzschalter kann ein- und ausgeschaltet (ON (I)/OFF (O)) werden, indem ein spitzer Gegenstand (Kugelschreiber o. Ä.) durch die Löcher der Schalterblende gesteckt wird.

5. Verbrauchsmaterial

Wenn Verbrauchsmaterial zur Neige geht, besorgen Sie Ersatz wie in der Tabelle unten angegeben.

Hinweis: Unter folgender URL finden Sie Informationen zu empfohlenem Papier.

<https://www.star-m.jp/prjump/000089.html>

Stellen Sie sicher, dass das in der Tabelle unten angegebene Netzteil verwendet wird.

Verwendung von Verbrauchsmaterial oder Netzteilen, die nicht in der Tabelle aufgeführt sind, können zu Schäden am Drucker, Bränden oder elektrischen Schlägen führen.

5-1. Thermopapierrolle

(1) Papierrollendaten

Breite: 79,5±0,5 mm oder 82,5±0,5 mm oder 57,5±0,5 mm

Äußerer Rollendurchmesser: ø100 mm oder weniger

Breite der Aufnehmerpapierrolle: 80^{+0,5}₋₁ mm oder 83^{+0,5}₋₁ mm oder 58^{+0,5}₋₁ mm

Dicke: 65~150 µm

Außen-/Innendurchmesser des Kerns

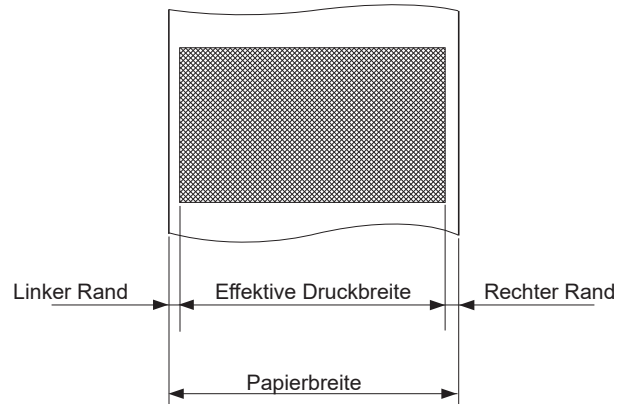
Papierdicke	Kern außen	Kern innen
65~75 µm	ø18±1 mm	ø12±1 mm
65~75 µm	ø32±1 mm	ø25,4 mm
75~150 µm	ø32±1 mm	ø25,4 mm

Druckfläche: Außenkante der Rolle

Umgang mit Papierenden: Das Papierende und den Kern nicht mit Klebstoff befestigen.
Das Ende des Papiers nicht falten.

(2) Effektive Druckbreite

Papierbreite (mm)	Rechter / Linker Rand (mm)	Effektive Druckbreite (mm)	Anzahl der Druckspalten (12 × 24 Font)
79,5 ± 0,5	4	72	48
82,5 ± 0,5	Links -2 bis 1, Rechts 1,5 bis 3	80	53
57,5 ± 0,5	Links 3, Rechts 2,5 / Links 3, Rechts 2,5 / Links 4, Rechts 3,3	52,5 / 52,0 / 50,8	35 / 34 / 33



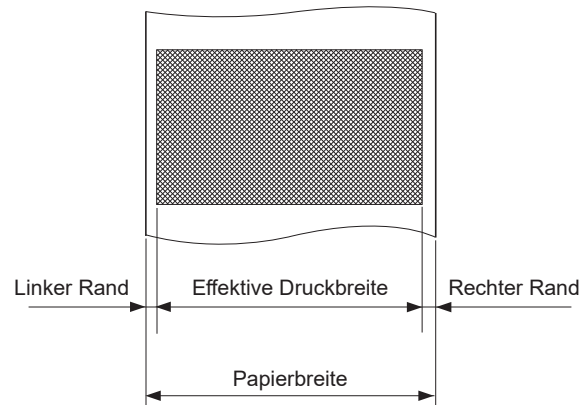
5-2. Rolle mit vollflächigem Thermoetikettenpapier

(1) Etikettenpapierdaten

Trägerfolienbreite:	79,5±0,5 mm oder 82,5±0,5 mm
Äußerer Rollendurchmesser:	ø100 mm oder weniger
Breite der Aufnehmerpapierrolle:	80 ^{+0,5} ₋₁ mm oder 83 ^{+0,5} ₋₁ mm
Dicke:	Max. 150 µm
Außen-/Innendurchmesser des Kerns:	Kerninnendurchmesser ø25,4±1 mm/Kernaußendurchmesser ø32±1 mm
Druckfläche:	Außenkante der Rolle
Umgang mit Papierenden:	Das Papierende und den Kern nicht mit Klebstoff befestigen. Das Ende des Papiers nicht falten.

(2) Effektive Druckbreite

Papierbreite (mm)	Rechter / Linker Rand (mm)	Effektive Druckbreite (mm)	Anzahl der Druckspalten (12 × 24 Font)
79,5 ± 0,5	4	72	48
82,5 ± 0,5	Links -2 bis 1, Rechts 1,5 bis 3	80	53



5-3. Thermoetikettenpapier-Rolle (selbstklebendes Etikettenpapier)

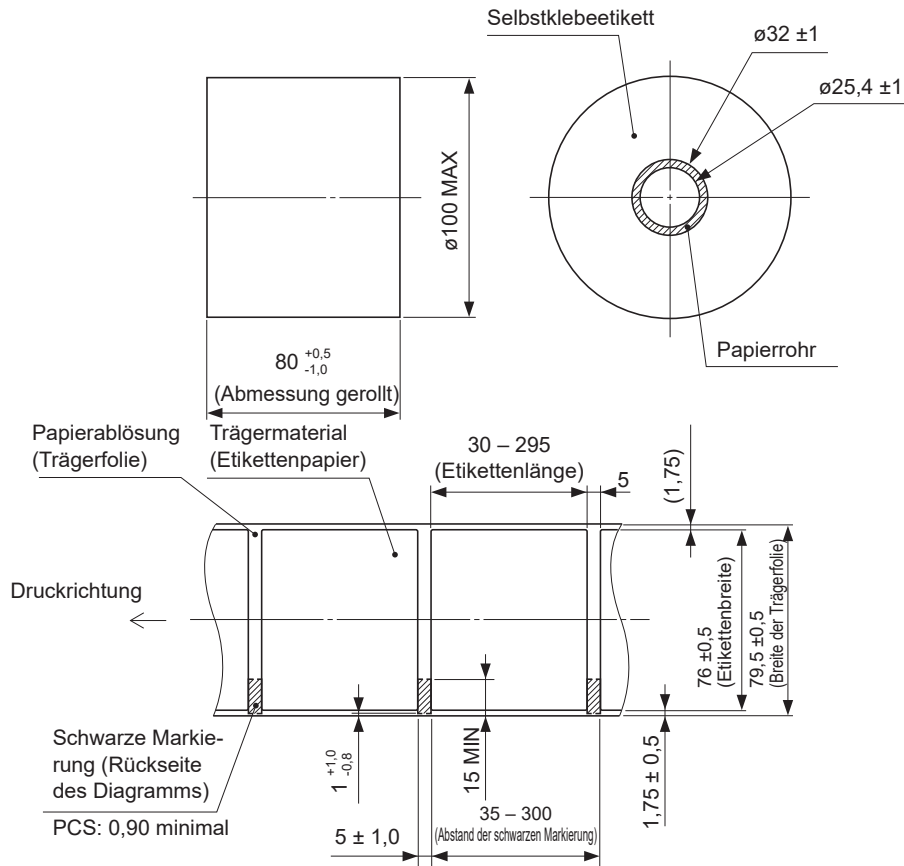
(1) Etikettenpapierdaten

Trägerfolienbreite:	79,5 ± 0,5 mm oder 82,5 ± 0,5 mm
Äußerer Rollendurchmesser:	ø100 mm oder weniger
Breite der Aufnehmerpapierrolle:	80 ^{+0,5} ₋₁ mm oder 83 ^{+0,5} ₋₁ mm
Dicke:	Max. 150 µm
Außen-/Innendurchmesser des Kerns:	Kerninnendurchmesser ø25,4 ± 1 mm / Kern außendurchmesser ø32 ± 1 mm
Druckfläche:	Außenkante der Rolle
Umgang mit Papierenden:	Das Papierende und den Kern nicht mit Klebstoff befestigen. Das Ende des Papiers nicht falten.

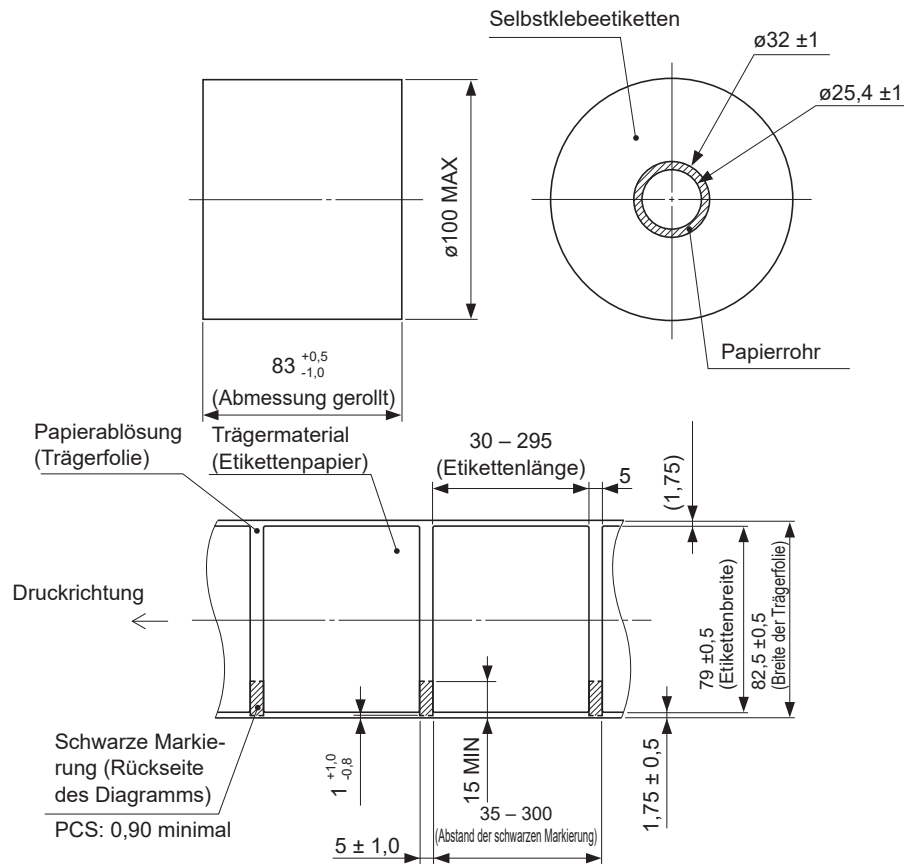
(2) Effektive Druckbreite

Papierbreite (mm)	Rechter / Linker Rand (mm)	Effektive Druckbreite (mm)	Anzahl der Druckspalten (12 × 24 Font)
76 ± 0,5	3	70	46
79 ± 0,5	3	73	48

- Diagramm mit ausführlicher Darstellung der empfohlenen Daten für Selbstklebeetiketten

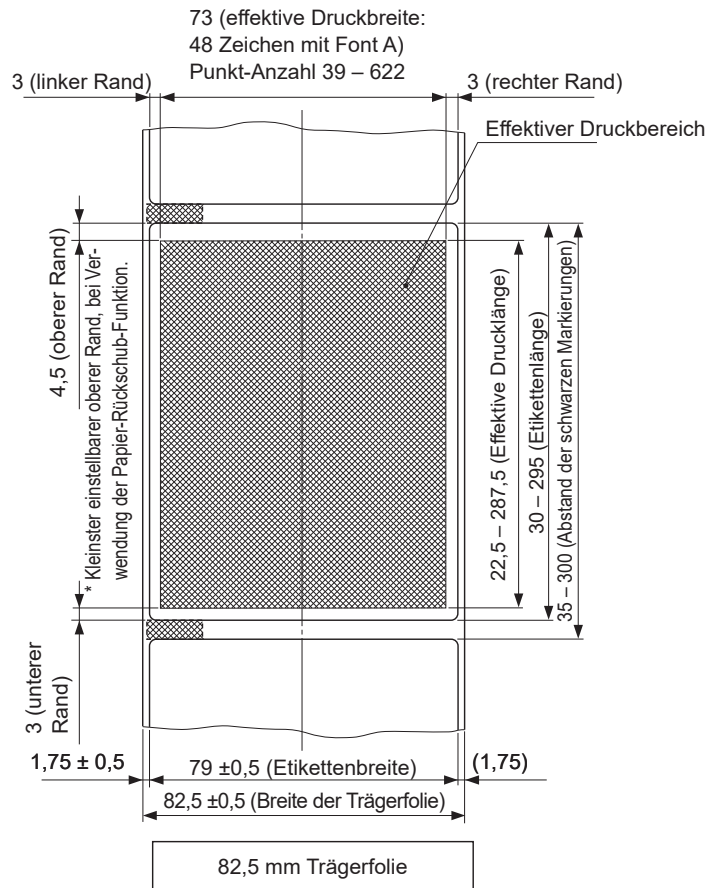
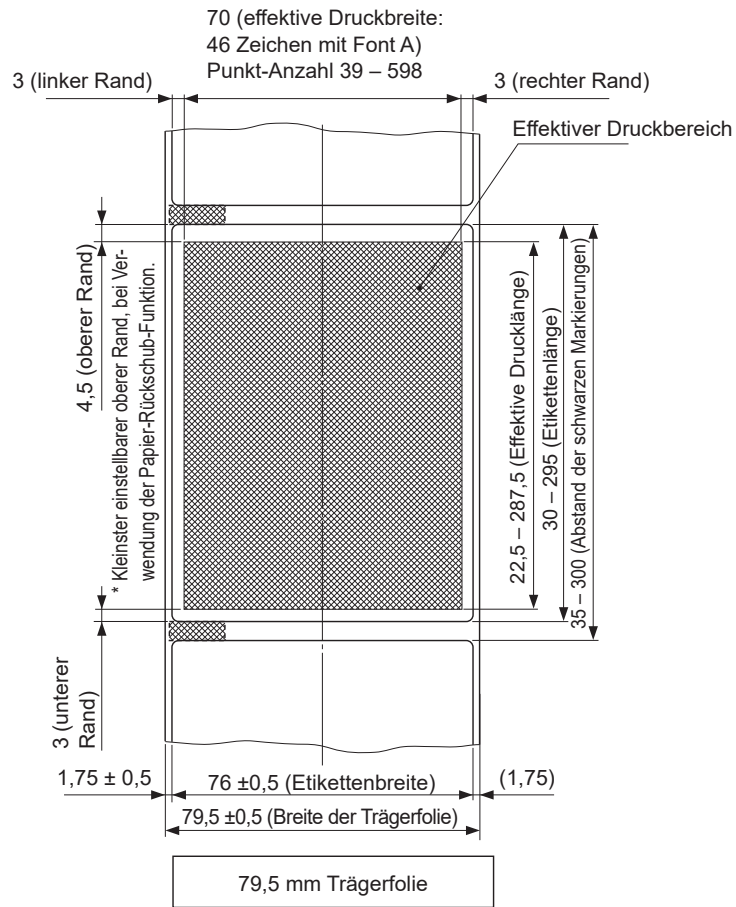


[Detaillierte Daten der empfohlenen Klebeetiketten (für 79,5 mm breite Trägerfolie)]

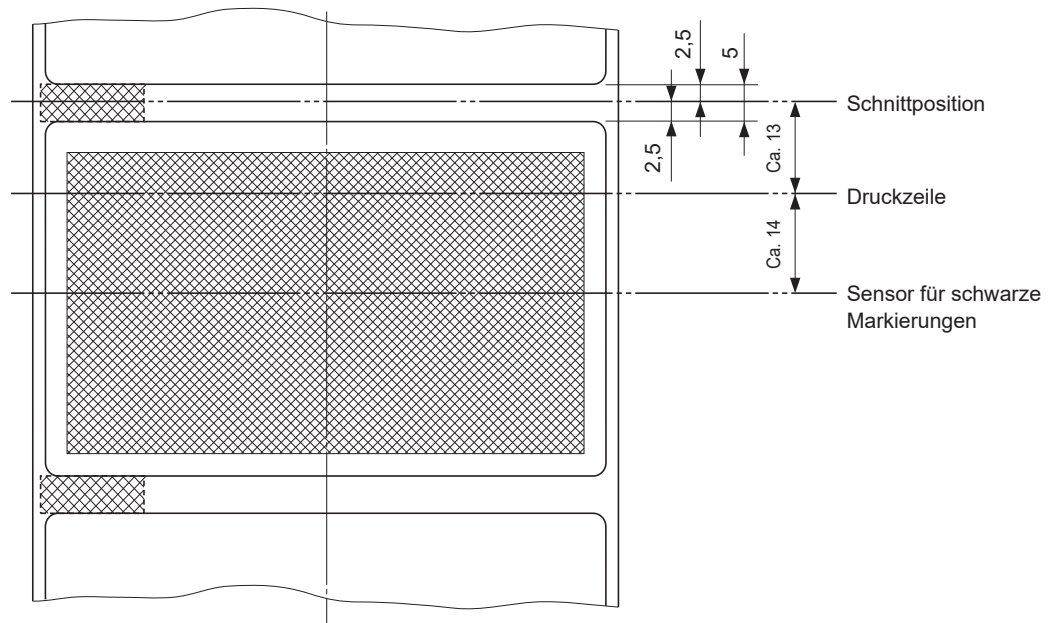


[Detaillierte Daten der empfohlenen Klebeetiketten (für 82,5 mm breite Trägerfolie)]

- Diagramm mit detaillierter Darstellung des effektiven Druckbereichs

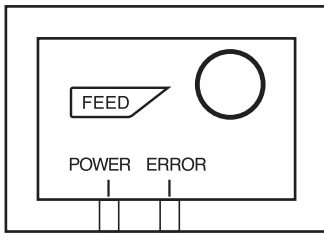


- Positionszuordnung von Schnittposition / Druckzeile / Sensor der schwarzen Markierungen



6. Bedienfeld und weitere Funktionen

6-1. Bedienfeld



- ③ FEED-Taste
- ② ERROR-Lämpchen (rot/orangefarbene LED)
- ① POWER-Lämpchen (grüne LED)

- ① POWER-Lämpchen (grüne LED)
Wenn der Drucker online ist, leuchtet das POWER-Lämpchen und das ERROR-Lämpchen ist aus.
- ② ERROR-Lämpchen (rote/orangefarbene LED)
Zeigt in Kombination mit dem POWER-Lämpchen verschiedene Fehlerzustände an.
- ③ FEED-Taste
Die FEED-Taste drücken, um das Rollenpapier vorzutransportieren.

6-2. Fehler

1) Behebbarer Fehler

Fehlerbeschreibung	POWER-Lämpchen	ERROR-Lämpchen	Behebungsbedingungen
Zulässige Kopftemperatur überschritten	Blinkt in Intervallen von 0,5 Sekunden	AUS	Automatisch behoben nach Abkühlung des Druckkopfes.
Fehler Druckerabdeckung geöffnet	EIN	EIN (Rot)	Automatisch behoben nach Schließung der Druckerabdeckung.
Fehler Papierende	EIN	EIN (Orange)	Automatisch behoben nach Einlegen einer neuen Papierrolle und Schließen der Druckerabdeckung.
Papierende fast erreicht	EIN	Blinkt orange in Intervallen von 1 Sekunde	Es wird angezeigt, dass das Papierende fast erreicht ist, aber der Drucker druckt weiter.
Fehler schwarze Markierung Papierformat	EIN	EIN (Orange)	Behoben durch Einlegen einer neuen Papierrolle und Schließen der Druckerabdeckung.
Schneidwerkfehler	AUS	Blinkt rot in Intervallen von 0,125 Sekunden	Behoben bei Rückkehr des Schneidwerks in Grundstellung nach Aus- und Wiedereinschalten des Druckers. (Siehe Hinweise 1 und 2.)
Ethernet-Verbindung getrennt (*1 (Physische Verbindung getrennt))	blinkt im 4-s-Intervall	blinkt im 4-s-Intervall	Schließen Sie ein Ethernet-Kabel an. Einzelheiten siehe Abschnitt 3-2-5 "Ethernet-Schnittstellenkabel".
Ethernet-Verbindung getrennt (*1 (IP-Adresse verloren gegangen))	blinkt im 0.25-s-Intervall	blinkt im 0.25-s-Intervall	Legen Sie die richtige IP-Adresse fest und starten Sie den Drucker neu.

*1 Nur für Ethernet-Schnittstellenmodelle

Hinweis:

- 1) Wenn das Schneidwerk nicht in seine Grundstellung zurückkehrt, bzw. keine Initialisierungsbewegung ausführt, kann der Fehler nicht behoben werden.
- 2) Wenn ein Papierstau vorliegt, schalten Sie den Drucker aus, entfernen Sie den Papierstau und schalten Sie den Drucker wieder ein.

2) Nicht behebbare Fehler

Fehlerbeschreibung	POWER-Lämpchen	ERROR-Lämpchen	Behebungsbedingungen
Flash-Zugriffsfehler	AUS	Blinkt orange in Intervallen von 0,5 Sekunden	Dies ist kein behebbarer Fehler.
EEPROM-Fehler	AUS	Blinkt rot in Intervallen von 0,75 Sekunden	Dies ist kein behebbarer Fehler.
SRAM-Fehler	AUS	Blinkt orange in Intervallen von 1 Sekunde	Dies ist kein behebbarer Fehler.
Fehler Druckkopf-Thermistor	AUS	Blinkt rot in Intervallen von 1,5 Sekunden	Dies ist kein behebbarer Fehler.
Fehler Netzspannung	AUS	Blinkt orange in Intervallen von 2 Sekunden	Dies ist kein behebbarer Fehler.

Hinweis:

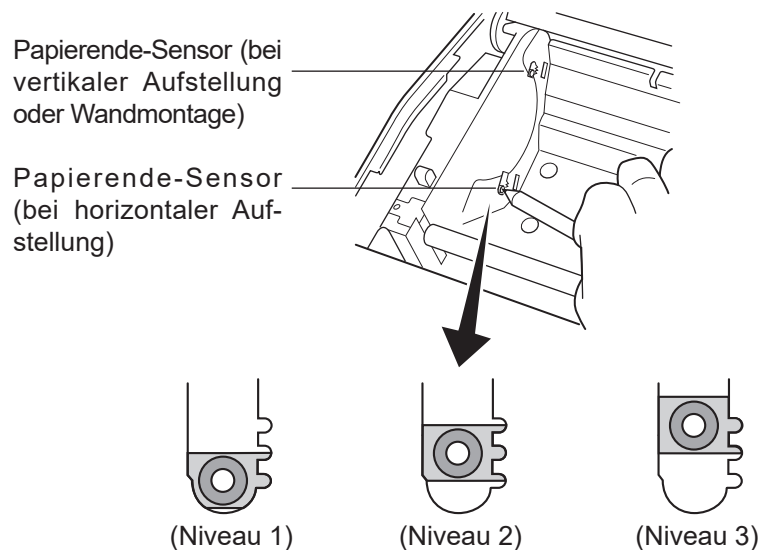
- 1) Wenn ein nicht behebbarer Fehler auftritt, schalten Sie sofort die Netzversorgung aus.
- 2) Wenn ein Fehler in der Stromversorgung auftritt, kann die Fehlerursache im Netzteil liegen.
Wenden Sie sich bitte bei anderen nicht behebbaren Fehlern wegen Reparatur an Ihren Händler.

7. Einstellung des Endanäherungs-Sensors

Den Endanäherungs-Sensor auf folgende Weise justieren, damit er der Größe der verwendeten Papierrolle entspricht.

Bei Vertikal- oder Wandmontage muss der Einsteller jedoch auf Stufe 3 fixiert werden, er darf seine Position nicht verändern.

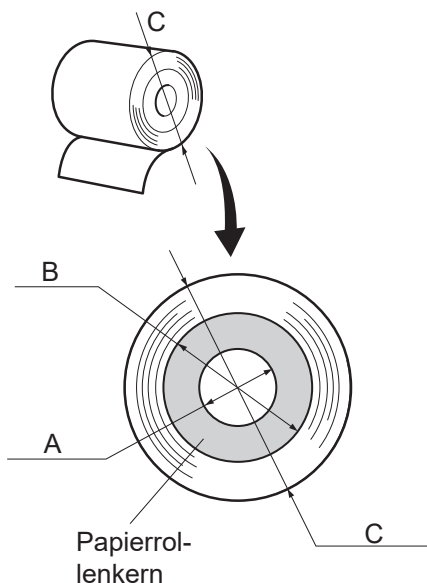
- ① Die Druckerabdeckung öffnen.
- ② Bestimmen Sie den Durchmesser der verwendeten Papierrolle und suchen Sie die erforderliche Einstellung in der Tabelle unten.
- ③ Die Spitze eines Kugelschreibers o.ä. Gegenstands in das Loch des Einstellers stecken, und dann eindrücken und den Einsteller auf die gewünschte Einstellung schieben.
Beim Ändern der Einstellung sicherstellen, daß die Position des Lochs mit der durch Pfeil markierten Ausrichtmarkierung ausgerichtet ist.



Einstellwerte entsprechend des verwendeten Papiers

Papierdicke (μm)	Bei Verwendung einer Papierrolle mit einem Kern mit Innendurchmesser (A): $\varnothing 12$ und Außendurchmesser (B): $\varnothing 18$					
	Erkannter Durchmesser (C) (Etwa mm)			Rest papier (Etwa m)		
	Niveau 1	Niveau 2	Niveau 3	Niveau 1	Niveau 2	Niveau 3
65	$\varnothing 23$	$\varnothing 27$	$\varnothing 31$	2,5	4,9	7,7
75				2,1	4,2	6,7

Papierdicke (μm)	Bei Verwendung einer Papierrolle mit einem Kern mit Innendurchmesser (A): $\varnothing 25,4$ und Außendurchmesser (B): $\varnothing 32$					
	Erkannter Durchmesser (C) (Etwa mm)			Rest papier (Etwa m)		
	Niveau 1	Niveau 2	Niveau 3	Niveau 1	Niveau 2	Niveau 3
65	$\varnothing 36$	$\varnothing 40$	$\varnothing 44$	2,8	6,4	10,4
75				2,4	5,5	9,0
85				2,1	4,9	7,9
95				1,9	4,4	7,1
105				1,7	4,0	6,4
130				1,4	3,2	5,2
150				1,2	2,8	4,5



Hinweis:

- 1) Der Einsteller ist werksseitig bei horizontaler Aufstellung auf Stufe 1 und bei vertikaler Aufstellung/Wandmontage auf Stufe 3 eingestellt.
- 2) Der Steuerschalter oder Speicherschalter A dient zum Umschalten zwischen horizontaler und vertikaler Aufstellung (Wandmontage). Hinweise zum Einstellen des Speicherschalters finden sich in der separaten Spezifikationsanleitung.
- 3) Die oben angegebenen Werte für Durchmesser und verbleibende Papierlänge sind berechnete Werte, die je nach Aufrollzustand des Papiers und aktuellem Stand des Mechanismus eine gewisse Ungenauigkeit aufweisen können.
- 4) Wenn dickes Papier verwendet wird (Papierdicke zwischen $100 \mu\text{m}$ und $150 \mu\text{m}$), kann das aufgerollte Papier lose werden und die berechneten Werte verändern. Stellen Sie daher bei horizontaler Aufstellung den Einsteller auf Stufe 3.

8. Verhindern und Beheben von Papierstau

8-1. Verhindern von Papierstau

Das Papier soll beim Ausgeben und vor dem Schneiden nicht berührt werden.

Wenn das Papier beim Ausgeben gedrückt oder gezogen wird, kann ein Papierstau, ein Abschneidfehler oder ein Zeilenvorschubfehler verursacht werden.

8-2. Beheben von Papierstau

Wenn ein Papierstau auftritt, beheben Sie ihn wie folgt.

- (1) Stellen Sie den Netzschalter auf Aus, um den Drucker auszuschalten.
- (2) Ziehen Sie den Hebel zu sich heran, um die Druckerabdeckung zu öffnen.
- (3) Entfernen Sie das gestaute Papier.

Hinweis 1: Um zu verhindern, dass Teile wie der Thermo-Druckkopf oder die Gummiwalze beschädigt oder verformt werden, ziehen Sie nicht bei geschlossener Druckerabdeckung mit Gewalt am Papier.

Hinweis 2: Wenn ein Papierstau durch Etikettenpapier verursacht wurde, kann Klebstoff von der Klebeschicht der Etiketten an den Teilen haften bleiben. In diesem Fall müssen die Teile sorgfältig vom Klebstoff gereinigt werden.

- (4) Richten Sie die Papierrolle gerade aus und schließen Sie die Druckerabdeckung vorsichtig.

Hinweis 1: Stellen Sie sicher, daß das Papier gerade ausgerichtet ist. Wenn die Druckerabdeckung bei schief liegendem Papier geschlossen wird, kann ein Papierstau auftreten.

Hinweis 2: Sperren Sie die Druckerabdeckung durch Drücken auf die Seiten. Nicht zum Schließen auf die Mitte drücken. Dabei kann es sein, daß die Abdeckung nicht richtig schließt.

- (5) Stellen Sie den Netzschalter in Ein-Stellung, um den Drucker einzuschalten. Stellen Sie sicher, daß die ERROR-LED nicht leuchtet.

Hinweis: Während die ERROR-LED leuchtet, akzeptiert der Drucker keine Befehle wie Druckbefehl; stellen Sie deshalb sicher, daß die Abdeckung richtig geschlossen ist.

9. Regelmäßige Reinigung

Die Druckzeichen können durch Ansammlung von Papierstaub und anderem Schmutz unscharf werden. Um das zu verhindern, muß im Papierhalter und in der Papiertransportstufe angesammelter Staub von Zeit zu Zeit entfernt werden.

Diese Reinigung sollte einmal alle sechs Monate oder einmal nach jeder Million Zeilen ausgeführt werden. Wenn im Drucker Etikettenpapier verwendet wird, reinigen Sie ihn einmal monatlich oder nach Druck von etwa 200.000 Zeilen.

9-1. Reinigen des Thermo-Druckkopfes

Zur Entfernung des dunklen Papierstaubs, der sich auf der Oberfläche des Thermo-Druckkopfes angesammelt hat, wischen Sie ihn mit einem mit Alkohol (Ethanol, Methanol, oder Isopropylalkohol) getränkten Baumwolltuch (oder weichen Lappen) sauber. Wenn im Drucker Etikettenpapier verwendet wird, wischen Sie Klebstoffreste, die sich evtl. angesammelt haben, sorgfältig ab.

Hinweis 1: Der Thermo-Druckkopf kann leicht beschädigt werden, wischen Sie ihn daher mit einem weichen Tuch ab und achten Sie darauf, ihn nicht zu zerkratzen.

Hinweis 2: Versuchen Sie nicht, den Thermo-Druckkopf direkt nach dem Drucken zu reinigen, wenn er noch heiß ist.

Hinweis 3: Vermeiden Sie eine Beschädigung des Thermo-Druckkopfes durch elektrostatische Aufladung, die beim Reinigungsvorgang erzeugt werden kann.

Hinweis 4: Schalten Sie die Stromversorgung erst dann wieder ein, wenn der Alkohol vollständig getrocknet ist.

9-2. Reinigen der Gummiwalze

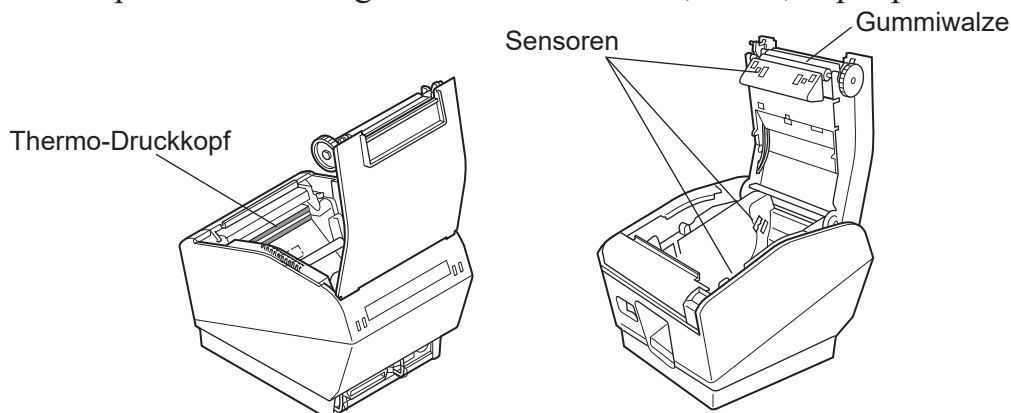
Benutzen Sie ein trockenes, weiches Tuch, um den Staub von der Gummiwalze abzuwischen.

9-3. Reinigen der Sensoren und ihrer Umgebung

Reinigen Sie die Sensoren (hauptsächlich die Reflektor-Sensoren) von angesammeltem Schmutz, Staub, Papierpartikeln, Klebstoff etc.

9-4. Reinigen des Papierhalters und seiner Umgebung

Reinigen Sie den Papierhalter von angesammeltem Schmutz, Staub, Papierpartikeln, Klebstoff etc.





URL: <https://www.starmicronics.com/support/>

Rev. 2.1