



MOBILKRANE



KRANKABINE

EDITION 30 JAHRE



zwei leistungsstarke LED-Scheinwerfer

hochwertige Seitenscheibe für beste Sicht

breiterer Zustieg in die Kabine

mehr Platz zwischen den Handhebeln

leichteres und stabileres Kabinen-Profilrohr

zusätzliche Seitenscheibe für bessere Sicht nach schräg-unten

neu angeordnete Fußpedale mit weniger Spiel
VSG Glasboden und ESG Seitenscheibe im Fußbereich

optional mit Heckscheibe lieferbar

Motorhaube für besseren Lärmschutz

Elektromotor geschützt verbaut

neues modernes Farbkonzept
rot & schwarz für mehr Eleganz

optional mit Hydrauliktank-Heizung



optimierte Sicht

Verbesserungen der Edition 30 Jahre

- leichteres und stabileres Kabinen-Profilrohr
- sichtoptimierte Kabine
- VSG Glasboden
- ESG Seitenscheibe im Fußbereich
- neu angeordnete Fußpedale
- breiterer Zustieg in die Kabine
- mehr Platz zwischen den Handhebeln
- Motorhaube / Schallschutz
- Ein Leiselauf-Elektromotor
- kleiner Wenderadius
- STEPA Ablagefach
- optional mit Sitzheizung
- optional mit Heckscheibe
- optional mit Hydrauliktank-Heizung
- neues Farbkonzept in rot & schwarz

bewährte STEPA Standards

- geräumige Kabine
- 2 LED Scheinwerfer
- hochwertige Seitenscheibe
- Schallschutzmatte und Panorama-Dach
- großer Hydrauliktank
- Ölfüllanzeige
- mit zwei verschiedenen Sitzen erhältlich
- hochwertiger Schaltschrank
- NOT-HALT Taster
- Kontakt Sitzschalter lt. Norm
- optional mit Radio

ARMSYSTEM - ROTATIONSSYSTEM EINFACH GUT

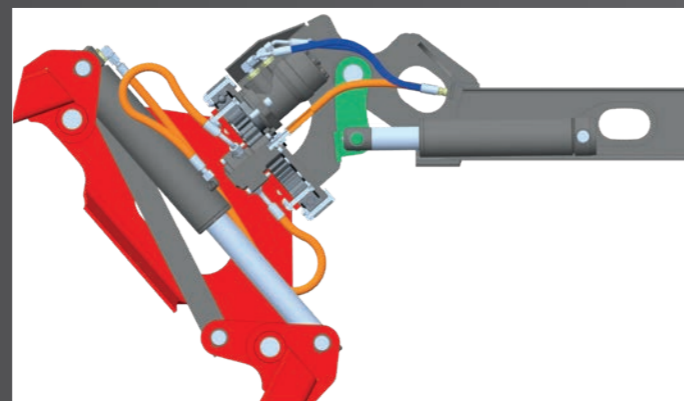


- große Armdimensionen
- hochfeste starke Stahlseile mit großen Umlenkrollen
- hohe Laufruhe bei maximaler Geschwindigkeit
- hohe Einzugskräfte dank starker Zylinder
- kompakte Bauweise bei großer Reichweite
- wartungsfreundliche Auslegung

- innenliegende Schlauchführung
- Gleichlaufsteuerung
- Dank der 6 Schläuche im Armsystem ist kein Umschalt- oder Magnetventil erforderlich
- jede Funktion wird direkt proportional angesteuert

Rotations-Hochschwenk System

- die niedrigste und kompakteste Bauweise
- intelligente Schlauchführung
- geschützt von A bis Z
- höhere Stabilität für mehr Sicherheit
- erhöhte Hochschwenkkraft
- inkl. Servicedeckel für besten Zugang



HÖHENVERSTELLBARE KABINE IMMER ALLES IM BLICK



- bis zu 900mm höhere Sitzposition
- hydraulisch stufenlos verstellbar
- verbesserte Sichtposition bei
 - höher liegenden Arbeitsbereichen
 - Fahrvorgängen in einen Tiefsilo
- stabile und solide Konstruktion
- kompakte Bauweise bei großer Reichweite
- wartungsfreundliche Auslegung
- innenliegende Schlauchführung

LED-Scheinwerfer

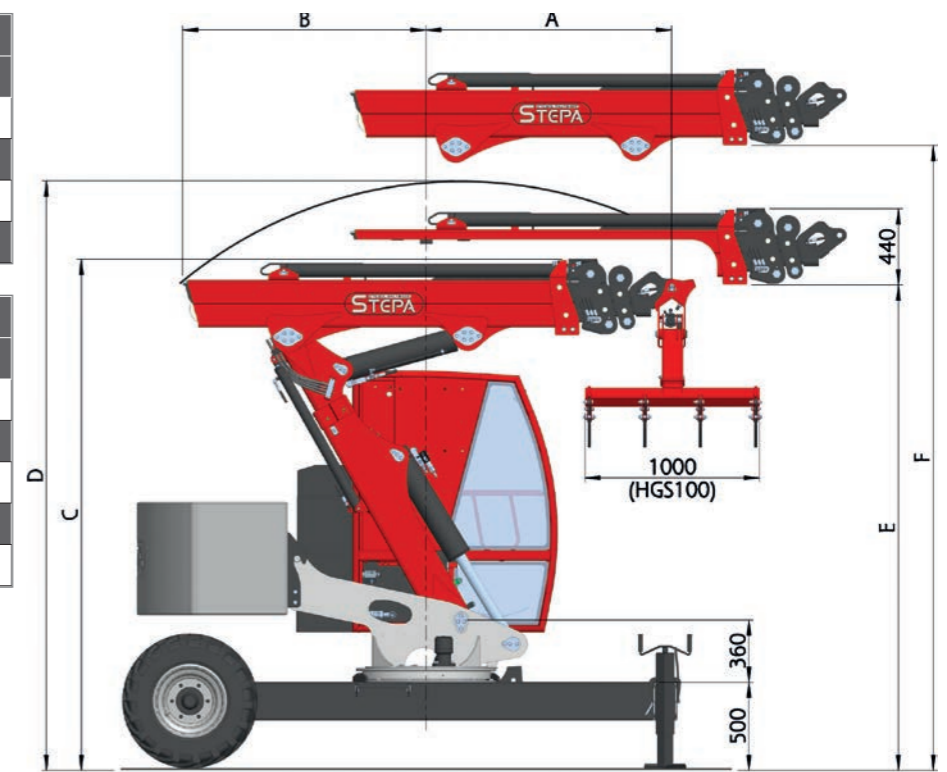
- serienmäßig 2 Stück an der Kabine
- optional ein Scheinwerfer am Knickarm und damit verbesserte Sicht in die Tiefe



DREIFACHTELESKOP EINFACH DREIFACH GUT

A	M40 bis M72		
Type	H150	H190	HT1927
M..82B	1640	1440	1410
M..94B	1940	1740	1710
M..106B	2240	2040	2010
M..118B	2540	2340	2310

Type	M40 bis M72		
Hubarme	H150	H190	HT1927
B	1170	1370	1400
C	2610	2960	2940
D	3000	3400	3400
E	2380	2780	2780
F			3580



Darstellung HT 1927



Mobilkran M60

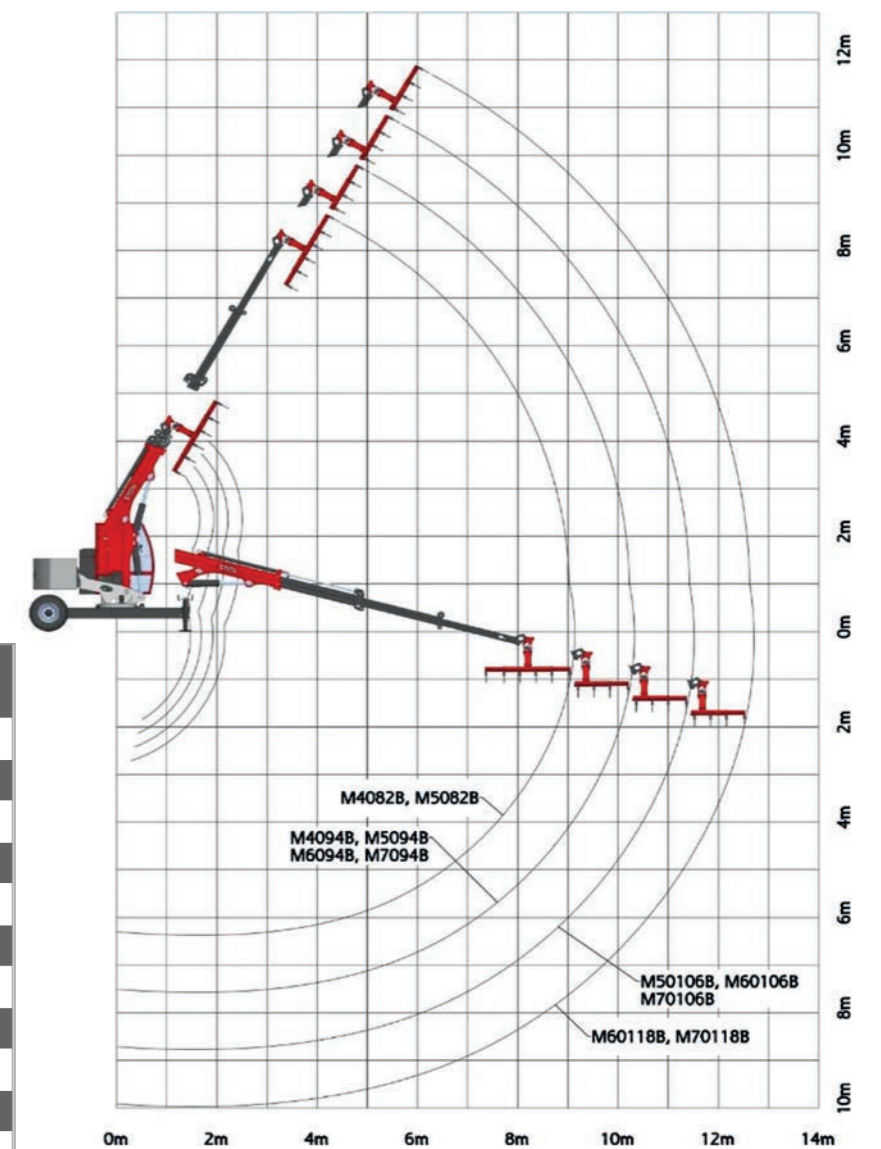
Kompakt mit hoher Geschwindigkeit

Das meistverkaufte Armsystem von STEPA besticht durch seine Vorzüge:

- sehr hohe Aus- und Einfahrgeschwindigkeiten
- kurze Bauweise bei kleinem Wenderadius
- hoher Fahrkomfort dank Gleichlaufsteuerung
- optimales Preis-Leistungs-Verhältnis

Type	Brutto Hubmoment	Netto Hubmoment	max. Tragkraft am Haken bei max. Reichweite	Leistung Aggregat
M4082B	5,3 mto	4,2 mto	450 kg / 7,6 m	9,2 kW
M4094B	5,3 mto	4,0 mto	350 kg / 8,8 m	9,2 kW
M5082B	6,4 mto	5,4 mto	590 kg / 7,6 m	9,2 kW
M5094B	6,4 mto	5,2 mto	470 kg / 8,8 m	9,2 kW
M50106B	6,4 mto	5,0 mto	370 kg / 10,0 m	9,2 kW
M6094B	7,6 mto	6,4 mto	600 kg / 8,8 m	11,0 kW
M60106B	7,6 mto	6,2 mto	490 kg / 10,0 m	11,0 kW
M60118B	7,6 mto	6,0 mto	390 kg / 11,2 m	11,0 kW
M7094B	8,2 mto	7,4 mto	670 kg / 8,8 m	11,0 kW
M70106B	8,7 mto	7,2 mto	590 kg / 10,0 m	11,0 kW
M70118B	8,7 mto	7,0 mto	480 kg / 11,2 m	11,0 kW

max. Traglast 1.000 kg



Darstellung Hubarm H 150

S2 FAHRGESTELL

2 RÄDER - 2 STÜTZEN



Mobilkran M40

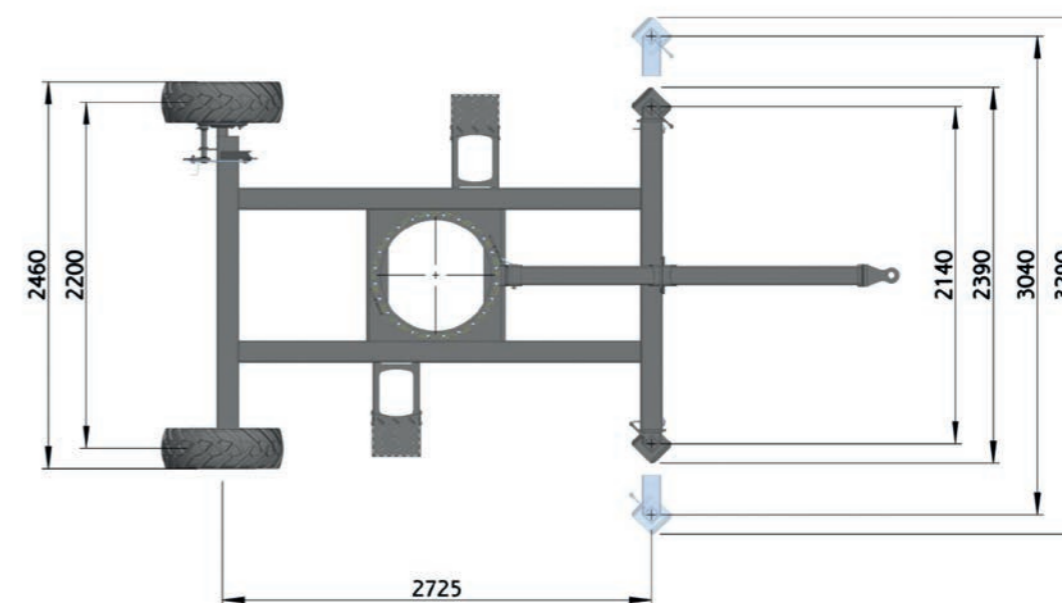
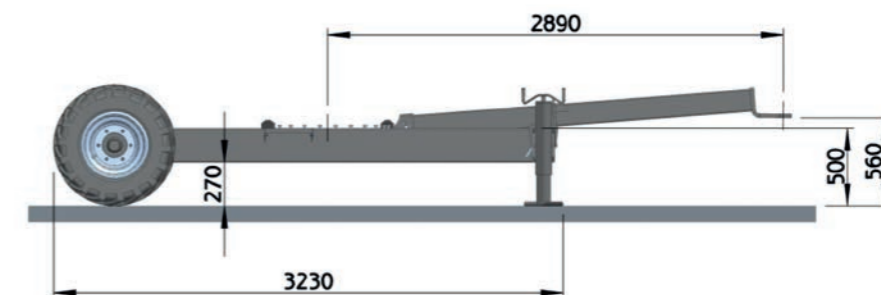
Das Basismodell

Eine beliebte Grundgestellvariante besteht aus zwei Rädern und zwei ausziehbaren Stützen. Diese Lösung kann mit Hilfe einer Zugmaschine bequem von A nach B transportiert werden.

Im Außenbereich kann der Mobilkran schnell und einfach per Aufsteckpumpe über den Traktor betrieben werden. Damit kann der Kran auch beim Mistplatz oder bei kleineren Holzarbeiten mit einem Holzgreifer eingesetzt werden.



Aufsteckpumpe



Deichsel



Zustieg Mobilkran beidseitig

A4P FAHRGESTELL

4 RÄDER - 1 PENDELACHSE



Mobilkran M60

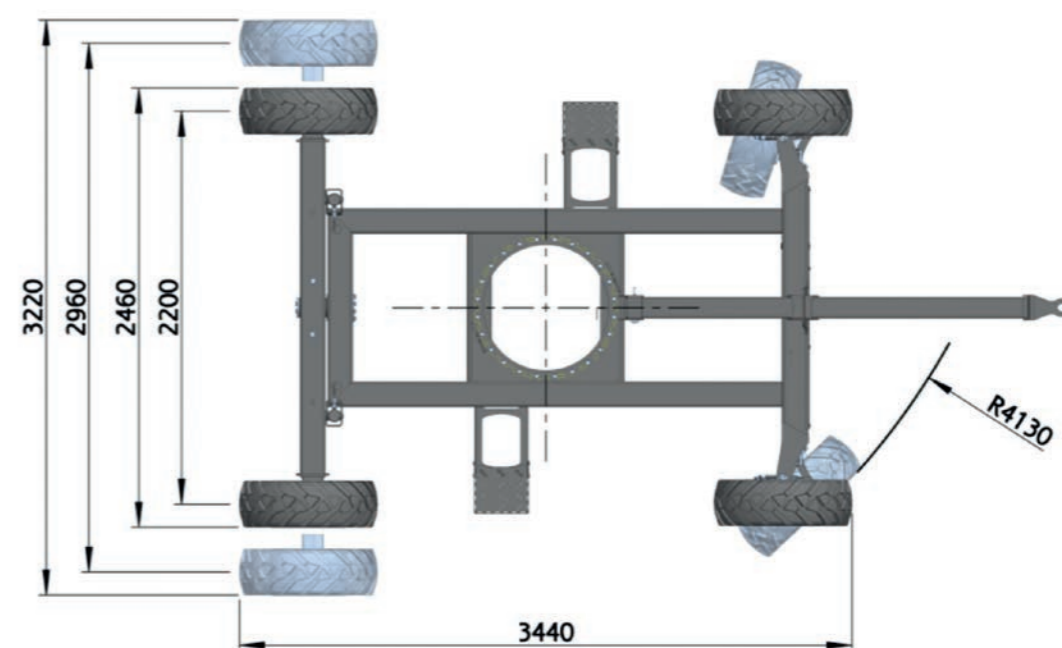
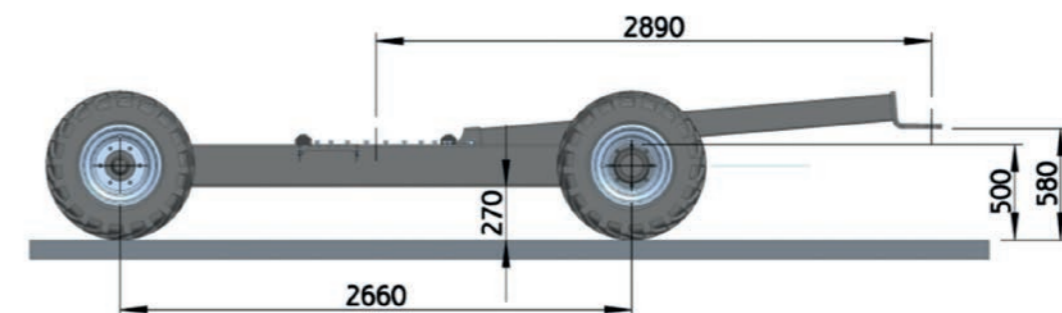
Das Komfortmodell

Ein Mobilkran mit vier Rädern kann sehr einfach im Heuboden oder am Hof bewegt werden. Ausgestattet mit einer Kabeltrommel kann zum Beispiel im Gebäude selbstständig vor- und rückwärts gefahren werden.

Das A4P Fahrgestell ist die mobile Lösung für maximale Flexibilität.



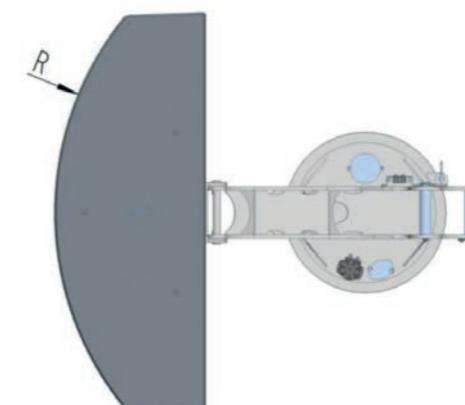
optimierter Wenderadius



Die Pendelachse sorgt dafür, dass stets alle vier Räder Bodenkontakt haben. Im Kranbetrieb wird die Pendelachse hydraulisch automatisch gesperrt.

Schwenkradius aller Krantypen

Type	R [mm]
M40	1360
M50	1480
M60	1550
M70	1660



ZUBEHÖR ÜBERALL IM EINSATZ



Aufsteckpumpe und Dieselmotor

Jeder Mobilkran kann optional auch per Aufsteckpumpe oder mittels einem eigenen Dieselmotor betrieben werden.

Damit sind Arbeiten auch abseits eines Stromanschlusses möglich.



Mobilkran mit
Zweischalengreifer



NEU

Radio (Bluetooth, DAB, USB)
mit 2 Lautsprechern



Scheinwerfer
am Knickarm



NOT-HALT Taster
Stundenzähler, autom. Anlauf

ZUBEHÖR STEUERUNGSARTEN



Zusatzhebel



Umschaltknopf



NEU

Zusatzfußpedal
rechts



Kabeltrommel



zwei Schwenkmotore
optional mit Bremse

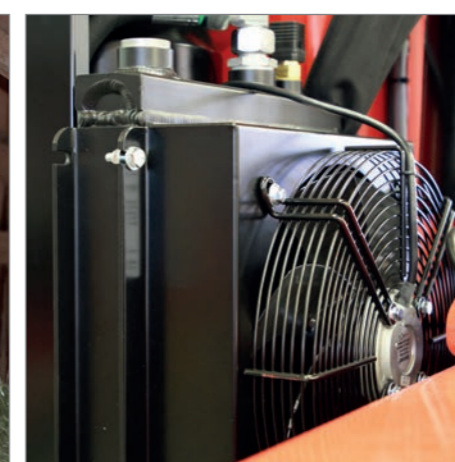


NEU

Sitz XL
optional mit Sitzheizung



Greiferwinde



Ölkühler



NEU

praktisches Ablagefach

SONDERLÖSUNGEN FÜR IHREN EINSATZ



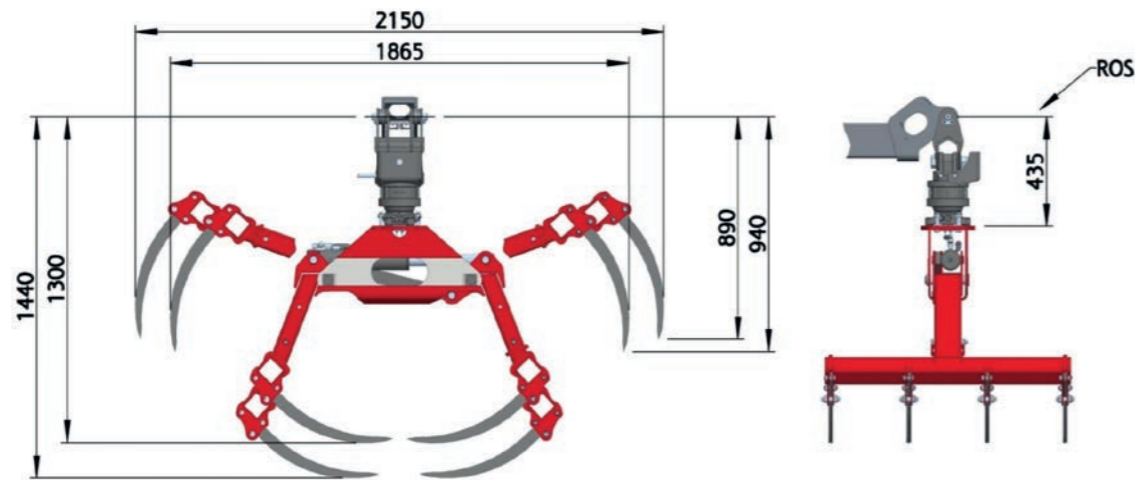
Sie benötigen eine stationäre Lösung oder Schienen?

Bei STEPA gibt es auch eine Lösung für den Einsatz auf Schienen oder als stationäre Variante.

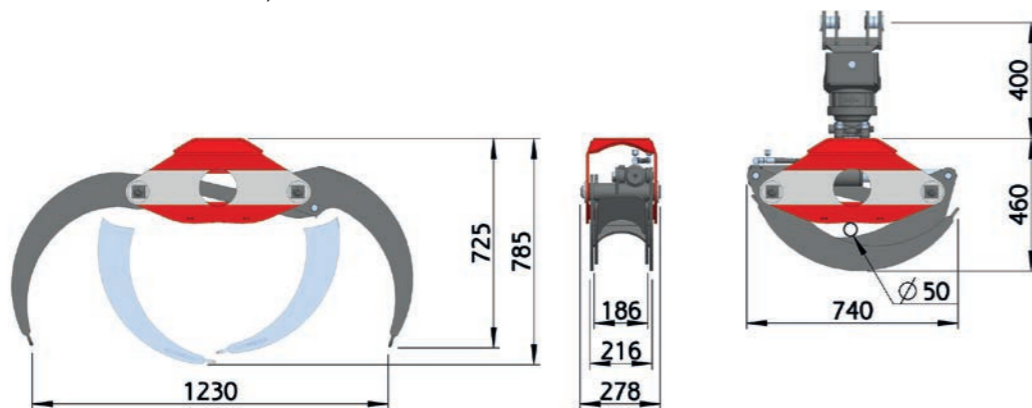
Ganz nach dem Motto - für jeden Einsatz genau das Richtige!

Damit eröffnen sich völlig neue Einsatzmöglichkeiten.

Greifer HGR mit Hochschwenk System



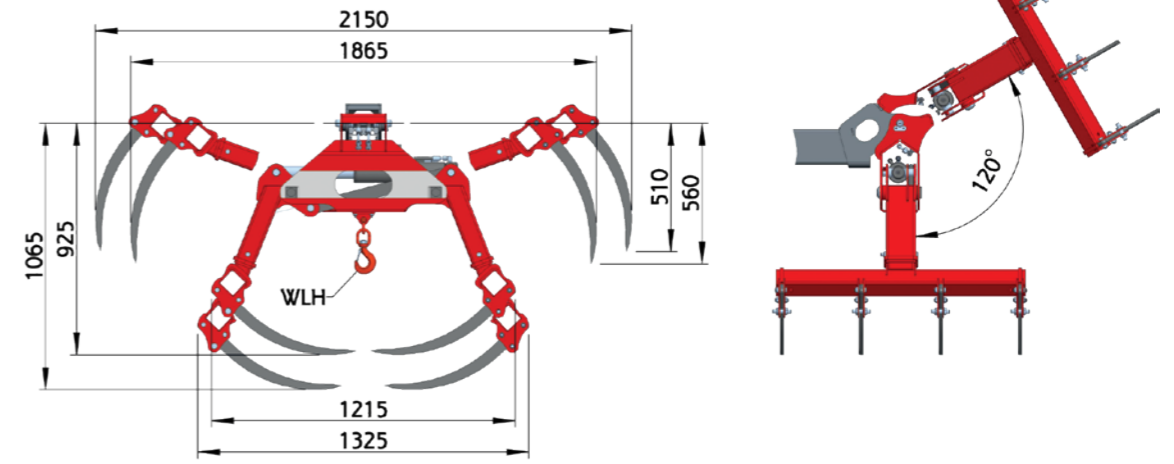
Holzgreifer HOG 21 mit 4,5to Flanschrotor



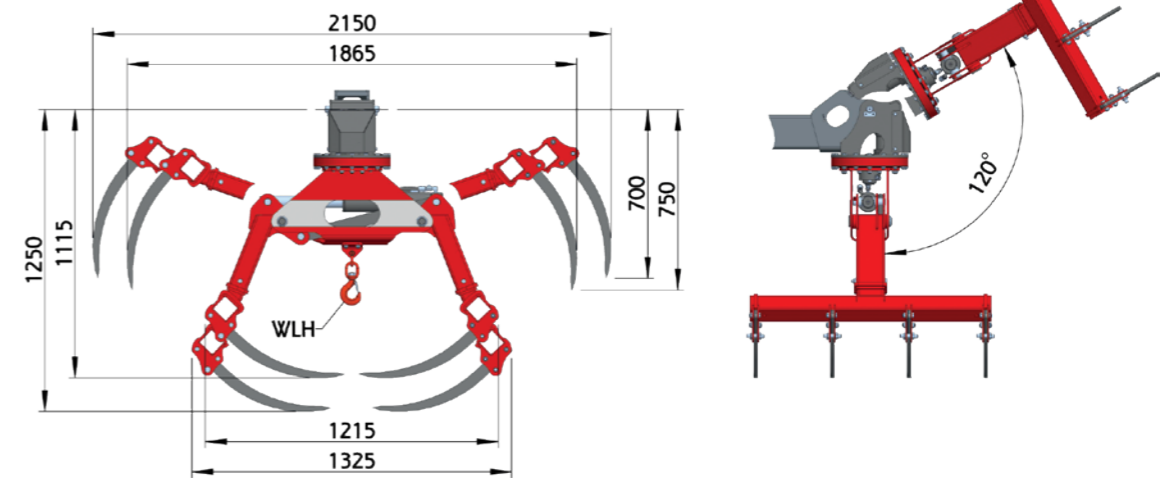
Nutzen Sie Ihren Mobilkran auch für kleinere Holzarbeiten mit einem eigenen Holzgreifer als Zubehör.

GREIFEN SIE ZU STÄRKER IST KEINER

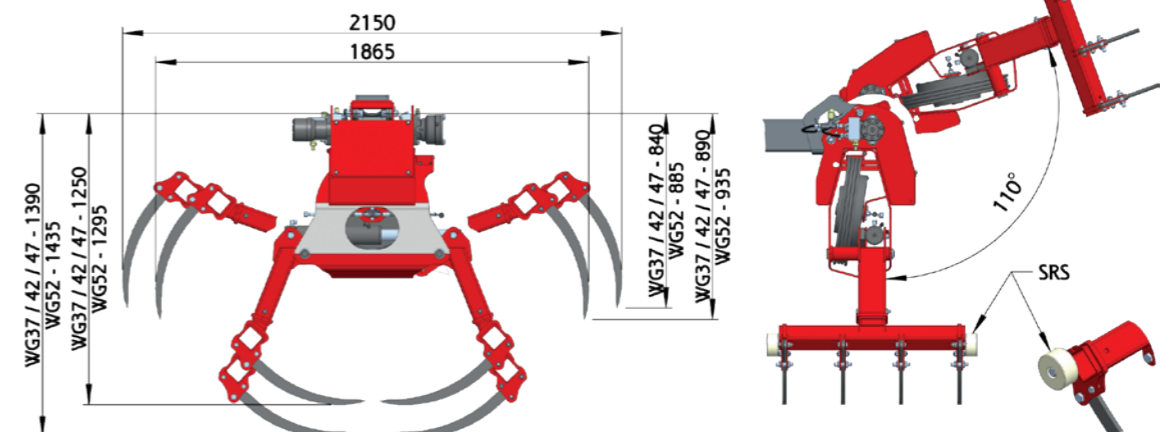
Greifer HG oder HGS mit Hochschwenk System



Greifer RG oder RGS mit Rotations-Hochschwenk System



Greifer WGS mit Winde und Hochschwenk System



DER PERFEKTE PARTNER FÜR DIE LANDWIRTSCHAFT



STEPA Farmkran GmbH
Christophorusstraße 28
5061 Elsbethen / AUSTRIA
T +43 662 / 636 404-0
F + 43 662 / 636 404-3
E office@stepakran.com

Folgen Sie uns



ST27 / 0722_DE

Ihr STEPA Partner:

Diese Broschüre ist für den internationalen Gebrauch bestimmt. Die Verfügbarkeit einiger Modelle, Serien- und Sonderausstattungen kann von Land zu Land variieren. STEPA behält sich das Recht vor, jederzeit und ohne vorherige Ankündigung, Änderungen an Design und technischer Ausführung vorzunehmen, ohne sich in irgendeiner Weise zu verpflichten, diese auf bereits verkaufte Einheiten zu übertragen. Angaben, Beschreibungen und Bildmaterial entsprechen dem aktuellen Stand bei Drucklegung, können aber ebenfalls ohne vorherige Ankündigung geändert werden. Abbildungen können bestimmte Länderausführungen, Sonderausstattungen sowie nicht komplette Standardausführungen zeigen. Maßangabe unverbindlich. Traglastdarstellungen sind genormte Abbildungen und entsprechen nicht der optimalen Armstellung, in welcher die maximale Hublast erreicht werden kann.