



Anwendungshandbuch

Supplier-Eingangsrechnung

auf Basis

INVOIC
Rechnung

EANCOM D.96A

Version: 1.40
Variante: Storck
Herausgabedatum: 29.04.2003
Autor: Tom Eric Schmidt

Änderungsdokumentation

Datum	Änderungen	Segment und Datenelement
2014-04-15	Added RFF+PDR for Reference Number in Credit Notes	Referenz-Beleg 17 RFF SG1#6
2014-01-27	Completed english Translation	Trennzeichen-Vorgabe 1 UNA
2012-04-16	neues Templates und Notes bereinigt	Nachrichten-Kopfsegment 3 UNH

Struktur / Inhalt

Nr	Bez	St	MaxWdh	Inhalt
1	UNA	C	1	Trennzeichen-Vorgabe
2	UNB	M	1	Nutzdaten-Kopfsegment
3	UNH	M	1	Nachrichten-Kopfsegment
4	BGM	R	1	Rechnungsnummer (Nachrichtenfunktion)
5	DTM	R	1	Rechnungsdatum
6	DTM	R	1	Datum der Lieferung/Leistung
7	FTX	C	10	Textangaben zur Rechnung
	SG1	R	1	Bestellnummer des Kunden
8	RFF	M	1	Bestellnummer des Kunden
9	DTM	C	1	Bestelldatum
	SG1	C	1	Lieferscheinnummer
10	RFF	M	1	Lieferscheinnummer
11	DTM	C	5	Lieferscheindatum
	SG1	R	1	Kontrakt- oder Jahresbestell-Nummer
12	RFF	M	1	Kontrakt- oder Jahresbestell-Nummer
13	DTM	C	5	Kontrakt-Datum
	SG1	C	1	Auftragsnummer Lieferant
14	RFF	M	1	Auftragsnummer Lieferant
15	DTM	C	5	Auftragsdatum Lieferant
	SG1	C	1	Storck Kostenstelle
16	RFF	M	1	Kostenstelle
	SG1	C	1	Referenz Belegnummer (bei Gutschriften)
17	RFF	M	1	Referenz-Beleg
	SG2	R	1	Anschrift des Lieferanten
18	NAD	M	1	Anschrift des Lieferanten
	SG3	C	1	Umsatzsteuer-ID des Lieferanten
19	RFF	M	1	Umsatzsteuer-ID des Lieferanten
	SG3	C	1	Steuernummer des Lieferanten
20	RFF	M	1	Steuernummer des Lieferanten
	SG3	C	1	Interne Kundennummer des Lieferanten
21	RFF	M	1	Interne Kundennummer des Lieferanten
	SG2	R	1	Anschrift des Käufers
22	NAD	M	1	Anschrift des Käufers
	SG3	C	1	Umsatzsteuer-ID des Käufers
23	RFF	M	1	Umsatzsteuer-ID des Käufers
	SG2	C	1	Anschrift des Rechnungsempfänger
24	NAD	M	1	Anschrift des Rechnungsempfänger
	SG3	C	1	Umsatzsteuer-ID des Rechnungsempfängers
25	RFF	M	1	Umsatzsteuer-ID des Rechnungsempfängers
	SG2	R	1	Anschrift des Warenempfängers
26	NAD	M	1	Anschrift des Warenempfängers
	SG6	R	5	Umsatzsteuer (Kopfebene)

Bez = Segment-/Gruppen-Bezeichner
 Nr = Laufende Segmentnummer im Guide
 MaxWdh = Maximale Wiederholung der Segmente/Gruppen

St = Status
 EDIFACT: M=Muss/Mandatory, C=Conditional
 Anwendung: R=Erforderlich/Required, O=Optional,
 D=Abhängig von/Dependent, A=Empfohlen/Advised, N=Nicht
 benutzt/Not used

Struktur / Inhalt

Nr	Bez	St	MaxWdh	Inhalt
27	TAX	M	1	Umsatzsteuer (Kopfebene)
	SG7	R	1	Währung (Kopfebene)
28	CUX	M	1	Währung (Kopfebene)
	SG8	R	1	Zahlungsbedingung 1 (Kopfebene)
29	PAT	M	1	Zahlungsbedingung 1 (Kopfebene)
30	DTM	R	1	Fälligkeitsdatum ohne Abzug
	SG8	C	1	Zahlungsbedingung 2 (Skonto, Kopfebene)
31	PAT	M	1	Zahlungsbedingung 2 (Skonto, Kopfebene)
32	DTM	R	1	Fälligkeitsdatum Skonto
33	PCD	R	1	Skonto in Prozent
34	MOA	C	1	Skonto Betrag
	SG15	C	10	Zu-/Abschläge (Kopfebene)
35	ALC	M	1	Zu-/Abschläge (Kopfebene)
	SG19	R	1	Zu-/Abschlagsbetrag
36	MOA	M	1	Zu-/Abschlagsbetrag
	SG25	R	1000	Rechnungszeilen
37	LIN	M	1	Rechnungszeilen
38	PIA	C	1	Zusätzliche Produktidentifikation
39	IMD	C	1	Produkt-/Leistungsbeschreibung
40	QTY	C	1	Berechnete Menge
41	FTX	C	5	Lieferantenspezifische Texte (Positionsebene)
	SG26	C	1	Positionsbetrag
42	MOA	M	1	Positionsbetrag
	SG26	C	1	Gesamtzu-/abschläge (Positionsebene)
43	MOA	M	1	Gesamtzu-/abschläge (Positionsebene)
	SG28	C	1	Einzelpreis
44	PRI	R	1	Einzelpreis
	SG29	C	1	Kostenstelle (Positionsebene)
45	RFF	M	1	Kostenstelle (Positionsebene)
	SG29	C	1	Referenz des Versenders (MA Name bei UPS-Versand)
46	RFF	M	1	Referenz des Versenders (MA Name bei UPS-Versand)
	SG30	C	1	Packstückangaben
47	PAC	M	1	Packstückangaben
48	MEA	C	1	Packstückgewicht
	SG31	C	1	Nummer der Versandeinheit
49	PCI	M	1	Packstückkennzeichnung
50	GIN	C	1	Nummer der Versandeinheit
	SG32	C	1	Lieferort bei Dienstleisterversand
51	LOC	M	1	Lieferort bei Dienstleisterversand
	SG38	C	15	Zu-/Abschläge (Positionsebene)
52	ALC	M	1	Zu-/Abschläge (Positionsebene)
	SG40	C	1	Zu- / Abschläge auf Prozentbasis (Pos.ebene)

Bez = Segment-/Gruppen-Bezeichner
 Nr = Laufende Segmentnummer im Guide
 MaxWdh = Maximale Wiederholung der Segmente/Gruppen

St = Status
 EDIFACT: M=Muss/Mandatory, C=Conditional
 Anwendung: R=Erforderlich/Required, O=Optional,
 D=Abhängig von/Dependent, A=Empfohlen/Advised, N=Nicht
 benutzt/Not used

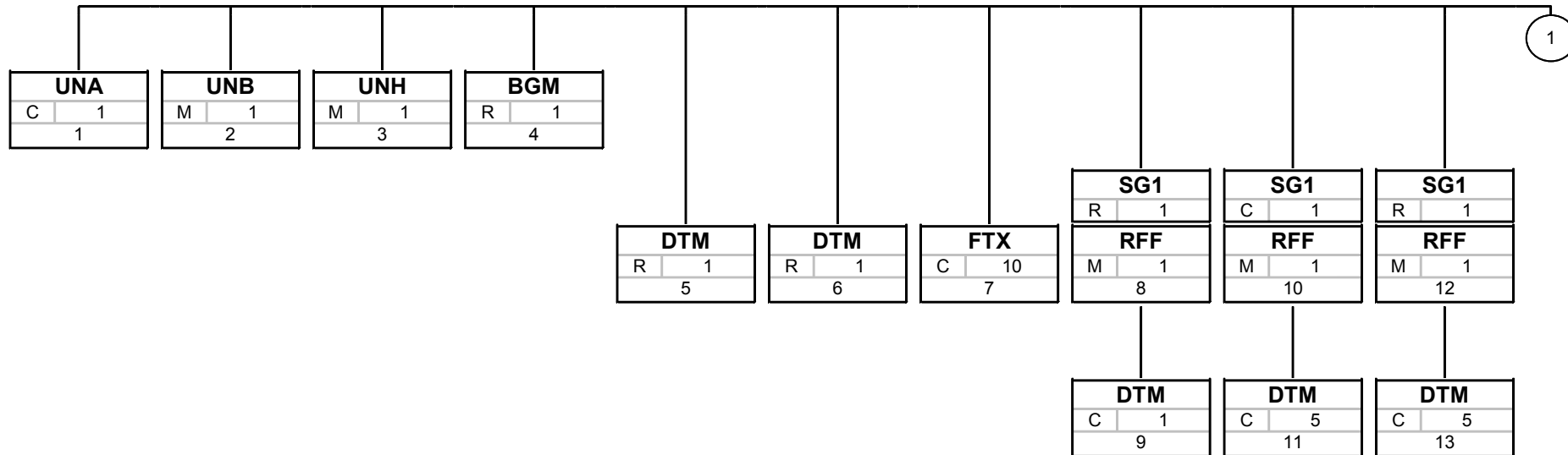
Struktur / Inhalt

Nr	Bez	St	MaxWdh	Inhalt
53	PCD	M	1	Zu- / Abschläge auf Prozentbasis (Pos.ebene)
	SG41	R	2	Zu- oder Abschlagsbetrag (Pos.ebene)
54	MOA	M	1	Zu- oder Abschlagsbetrag (Pos.ebene)
55	UNS	M	1	Abschnitts-Kontrollsegment
	SG48	R	1	Gesamtpositionsbetrag
56	MOA	M	1	Gesamtpositionsbetrag
	SG48	O	1	Gesamt Zu-/Abschlag
57	MOA	O	1	Gesamt Zu-/Abschlag
	SG48	R	1	Steuerpflichtiger Betrag
58	MOA	M	1	Steuerpflichtiger Betrag
	SG48	R	1	Steuerbetrag
59	MOA	M	1	Steuerbetrag
	SG48	R	1	Rechnungsbetrag
60	MOA	M	1	Rechnungsbetrag
61	UNT	M	1	Nachrichten-Endesegment
62	UNZ	M	1	Nutzdaten-Endesegment

Bez = Segment-/Gruppen-Bezeichner
 Nr = Laufende Segmentnummer im Guide
 MaxWdh = Maximale Wiederholung der Segmente/Gruppen

St = Status
 EDIFACT: M=Muss/Mandatory, C=Conditional
 Anwendung: R=Erforderlich/Required, O=Optional,
 D=Abhängig von/Dependent, A=Empfohlen/Advised, N=Nicht
 benutzt/Not used

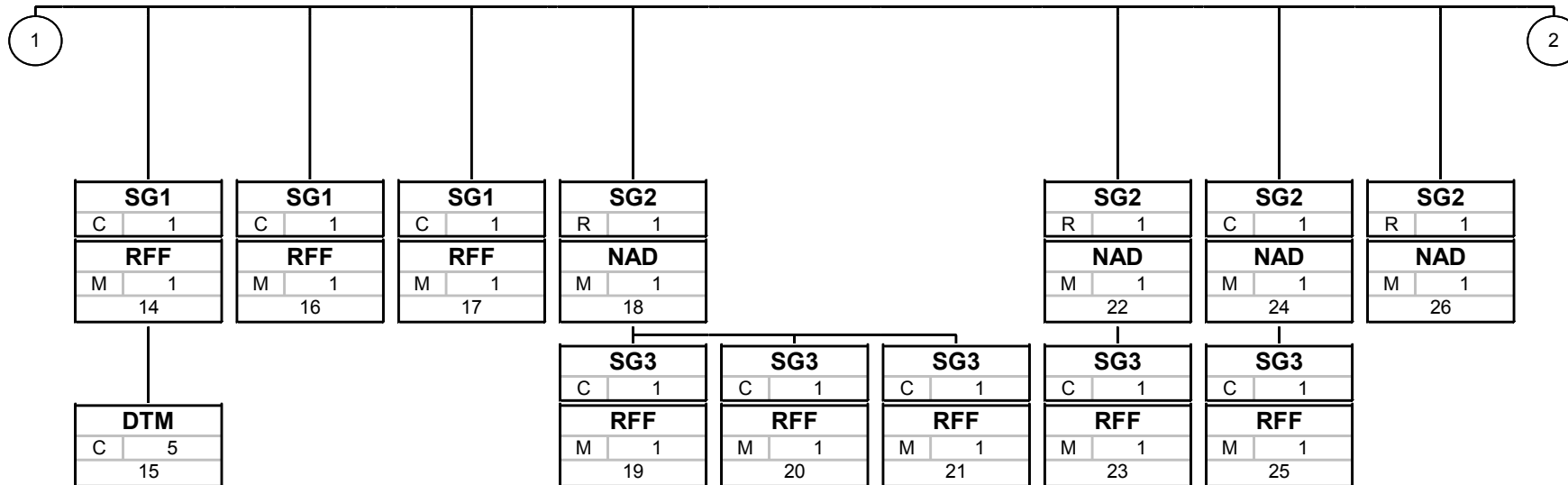
Nachrichtenaufbaudiagramm benutzter Segmente/Gruppen



Bez
St MaxWdh
Nr

Bez = Segment-/Gruppen-Bezeichner
 St = Status (M=Muss/Mandatory, C=Conditional, R=Erforderlich/Required, O=Optional, D=Abhängig von/Dependent, A=Empfohlen/Advised)
 MaxWdh = Maximale Wiederholung der Segmente/Gruppen
 Nr = Laufende Segmentnummer im Guide

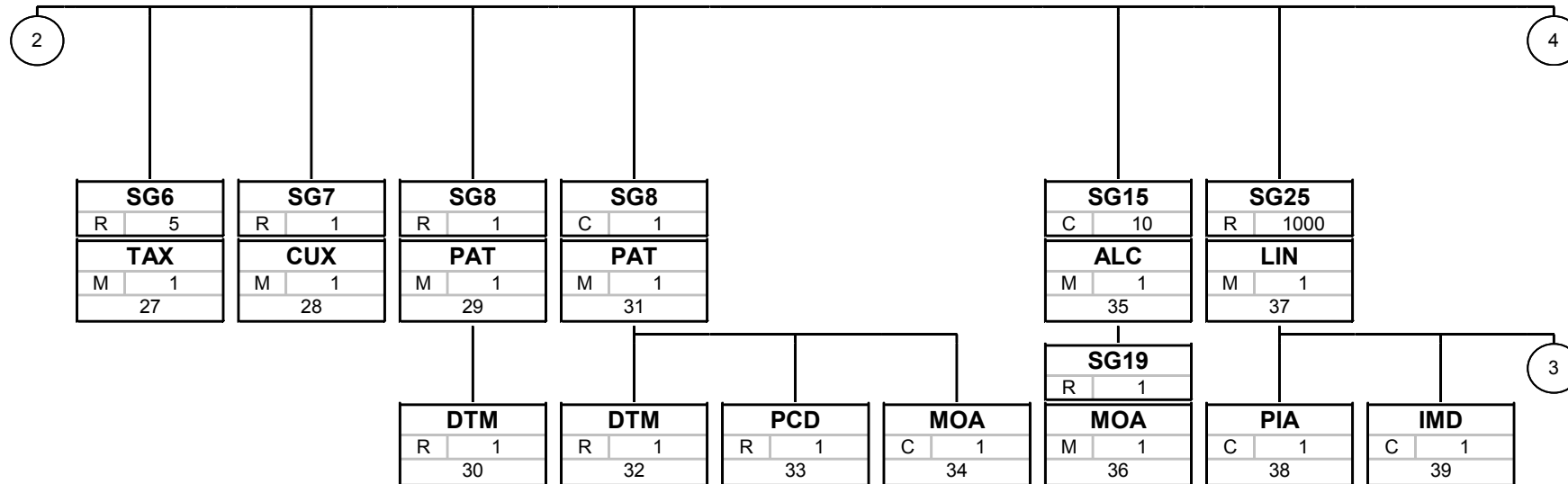
Nachrichtenaufbaudiagramm benutzer Segmente/Gruppen



Bez
St MaxWdh
Nr

Bez = Segment-/Gruppen-Bezeichner
 St = Status (M=Muss/Mandatory, C=Conditional, R=Erforderlich/Required, O=Optional, D=Abhängig von/Dependent, A=Empfohlen/Advised)
 MaxWdh = Maximale Wiederholung der Segmente/Gruppen
 Nr = Laufende Segmentnummer im Guide

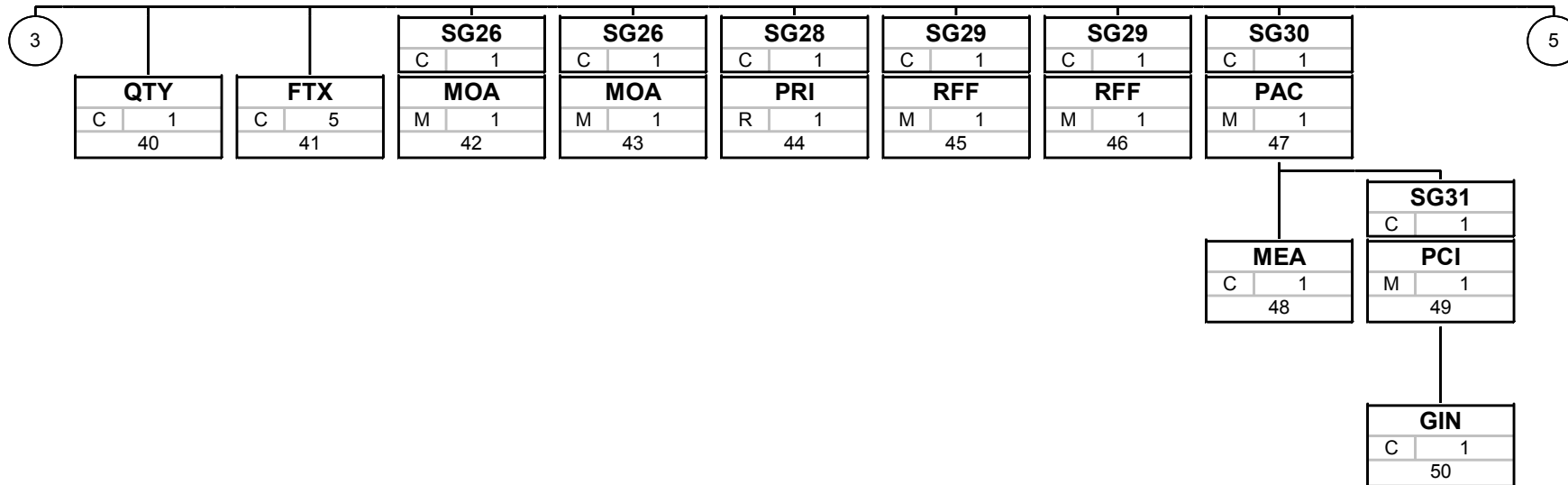
Nachrichtenaufbaudiagramm benutzter Segmente/Gruppen



Bez
St MaxWdh
Nr

Bez = Segment-/Gruppen-Bezeichner
 St = Status (M=Muss/Mandatory, C=Conditional, R=Erforderlich/Required, O=Optional, D=Abhängig von/Dependent, A=Empfohlen/Advised)
 MaxWdh = Maximale Wiederholung der Segmente/Gruppen
 Nr = Laufende Segmentnummer im Guide

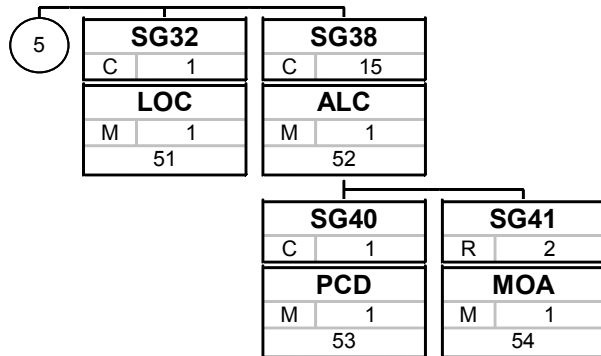
Nachrichtenaufbaudiagramm benutzer Segmente/Gruppen



Bez
St MaxWdh
Nr

Bez = Segment-/Gruppen-Bezeichner
 St = Status (M=Muss/Mandatory, C=Conditional, R=Erforderlich/Required, O=Optional, D=Abhängig von/Dependent, A=Empfohlen/Advised)
 MaxWdh = Maximale Wiederholung der Segmente/Gruppen
 Nr = Laufende Segmentnummer im Guide

Nachrichtenaufbaudiagramm benutzter Segmente/Gruppen



Bez
St MaxWdh
Nr

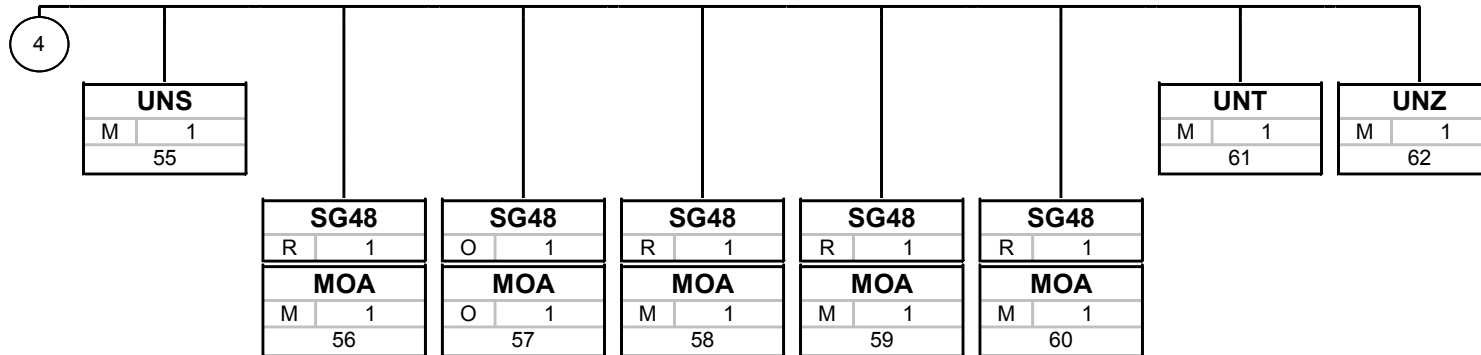
Bez = Segment-/Gruppen-Bezeichner

St = Status (M=Muss/Mandatory, C=Conditional, R=Erforderlich/Required, O=Optional, D=Abhängig von/Dependent, A=Empfohlen/Advised)

MaxWdh = Maximale Wiederholung der Segmente/Gruppen

Nr = Laufende Segmentnummer im Guide

Nachrichtenaufbaudiagramm benutzter Segmente/Gruppen



Bez	
St	MaxWdh
Nr	

Bez = Segment-/Gruppen-Bezeichner
 St = Status (M=Muss/Mandatory, C=Conditional, R=Erforderlich/Required, O=Optional, D=Abhängig von/Dependent, A=Empfohlen/Advised)
 MaxWdh = Maximale Wiederholung der Segmente/Gruppen
 Nr = Laufende Segmentnummer im Guide

Segmente

Nr	Bez	St	MaxWdh	Name
----	-----	----	--------	------

1	UNA	C	1	Trennzeichen-Vorgabe
---	------------	---	---	----------------------

Standard			Implementierung	
Bez	Name	St	Format	Anwendung / Bemerkung
UNA				
UNA1	Gruppenelement Trennzeichen	M	an1	: Zeichen 58 Gruppenelement-Trennzeichen
UNA2	Segment-Bezeichner- und Datenelement-Trennzeichen	M	an1	+ Zeichen 43 Datenelement-Trennzeichen
UNA3	Dezimalzeichen	M	an1	. Zeichen 46 Dezimalzeichen
UNA4	Fluchtsymbol (Freigabezeichen)	M	an1	? Zeichen 63 Freigabezeichen
UNA5	Reserviert für spätere Verwendung	M	an1	SPACE Zeichen 0 Wiederholungstrennzeichen
UNA6	Segment-Endezeichen	M	an1	' Zeichen 39 Segmentendezeichen

Bemerkung: Dient zur Definition der Trennzeichen-Angabe, die in einer Uebertragungsdatei verwendet werden.
 : Zeichen 58 Gruppenelement-Trennzeichen
 + Zeichen 43 Datenelement-Trennzeichen
 . Zeichen 46 Dezimalzeichen
 ? Zeichen 63 Freigabezeichen
 SPACE Zeichen 0 Wiederholungstrennzeichen
 ' Zeichen 39 Segmentendezeichen
 Wenn in Segment UNB DE 0001 = UNOA verwendet wird, kann dieses UNA-Segment entfallen, da dort die gleichen Separatoren definiert sind.

Beispiel: UNA: + . ? '

Bez = Objekt-Bezeichner
 Nr = Laufende Segmentnummer im Guide
 MaxWdh = Maximale Wiederholung der Segmente/Gruppen
 Zähler = Nummer der Segmente/Gruppen im Standard

St = Status
 EDIFACT: M=Muss/Mandatory, C=Conditional
 Anwendung: R=Erforderlich/Required, O=Optional,
 D=Abhängig von/Dependent, A=Empfohlen/Advised, N=Nicht
 benutzt/Not used

Segmente

Nr	Bez	St	MaxWdh	Name
----	-----	----	--------	------

2 **UNB** M 1 **Nutzdaten-Kopfsegment**

Standard			Implementierung	
Bez	Name	St Format	St Format	Anwendung / Bemerkung
UNB				
S001	Syntax-Bezeichner	M	M	Identifikation der Syntax verwaltenden und kontrollierenden Institution und Angabe der Syntax- Versionsnummer.
0001	Syntax-Kennung	M a4	R a4	Syntax-Kennung Codierte Identifikation der Organisation, die die Syntax und deren "Level" (Zeichensatz) pflegt, die in einer Uebertragungsdatei verwendet wird. UNOC UN/ECE Zeichensatz C
0002	Syntax-Versionsnummer	M n1	R n1	Syntax-Versionsnummer Gibt an, um welche Version der Syntax es sich handelt (siehe Datenelement 0001). 3 Syntax-Versionsnummer 3
S002	Absender der Übertragungsdatei	M	M	Identifikation des Absenders einer Uebertragungsdatei.
0004	Absenderbezeichnung	M an..35	R an..35	Absenderbezeichnung Name oder Code, der den Absender einer Uebertragungsdatei identifiziert in Absprache mit dem Empfaenger. ILN Sender
0007	Teilnehmerbezeichnung, Qualifier	C an..4	R an..4	14 EAN International
0008	Adresse für Rückleitung	C an..14	N	Nicht benutzt
S003	Empfänger der Übertragungsdatei	M	M	Identifikation des Empfaengers einer Uebertragungsdatei.
0010	Empfängerbezeichnung	M an..35	R an..35	Empfängerbezeichnung Name oder Code, der den Empfaenger einer Uebertragungsdatei identifiziert in Absprache mit dem Datenabgeber. ILN Empfänger 4014400000009 August Storck KG;
0007	Teilnehmerbezeichnung, Qualifier	C an..4	R an..4	14 EAN International
0014	Weiterleitungsadresse	C an..14	N	Nicht benutzt
S004	Datum/Uhrzeit der Erstellung	M	M	Datum/Uhrzeit der Erstellung der Uebertragungsdatei.
0017	Datum der Erstellung	M n6	R n6	Datum der Erstellung Ortsdatum der Erstellung einer Uebertragungsdatei oder Nachrichtengruppe.
0019	Uhrzeit der Erstellung	M n4	R n4	Uhrzeit der Erstellung Ortszeit der Erstellung einer Uebertragungsdatei oder Nachrichtengruppe.
0020	Datenaustauschreferenz	M an..14	R an..14	Datenaustauschreferenz Eindeutige Referenznummer zur Identifizierung der vorliegenden Uebertragungsdatei (zwischen Absender und Empfaenger). Soll identisch sein mit UNZ DE 0020.
S005	Referenz/Paßwort des Empfängers	C	N	
0022	Referenz oder Paßwort des Empfängers	M an..14	N	Nicht benutzt
0025	Referenz oder Paßwort des Empfängers, Qualifier	C an2	N	Nicht benutzt
0026	Anwendungsreferenz	C an..14	N	Nicht benutzt
0029	Verarbeitungspriorität, Code	C a1	N	Nicht benutzt
0031	Bestätigungsanforderung	C n1	N	Nicht benutzt
0032	Austauschvereinbarungskennu	C an..35	N	Nicht benutzt

Bez = Objekt-Bezeichner
 Nr = Laufende Segmentnummer im Guide
 MaxWdh = Maximale Wiederholung der Segmente/Gruppen
 Zähler = Nummer der Segmente/Gruppen im Standard

St = Status
 EDIFACT: M=Muss/Mandatory, C=Conditional
 Anwendung: R=Erforderlich/Required, O=Optional,
 D=Abhängig von/Dependent, A=Empfohlen/Advised, N=Nicht
 benutzt/Not used

Segmente

		Standard	Implementierung	
Bez	Name	St Format	St Format	Anwendung / Bemerkung
	ng			
0035	Test-Kennzeichen	C n1	R n1	Test-Kennzeichen Gibt an, dass die Uebertragungsdatei ein Test ist. 1 Testübertragung

Bemerkung: Dient dazu, eine Uebertragungsdatei zu eroeffnen, zu identifizieren und zu beschreiben.

Beispiel: UNB+UNOC:3+4017918000004:14+4014400000009:14+030501:1903+29013+++++1'

Bez = Objekt-Bezeichner
 Nr = Laufende Segmentnummer im Guide
 MaxWdh = Maximale Wiederholung der Segmente/Gruppen
 Zähler = Nummer der Segmente/Gruppen im Standard

St = Status
 EDIFACT: M=Muss/Mandatory, C=Conditional
 Anwendung: R=Erforderlich/Required, O=Optional,
 D=Abhängig von/Dependent, A=Empfohlen/Advised, N=Nicht
 benutzt/Not used

Segmente

Nr	Bez	St	MaxWdh	Name
----	-----	----	--------	------

3 **UNH** M 1 Nachrichten-Kopfsegment

Standard			Implementierung	
Bez	Name	St Format	St Format	Anwendung / Bemerkung
UNH				
0062	Nachrichten-Referenznummer	M an..14	M an..14	Nachrichtenummer in der Uebertragungsdatei (muss die gleiche Nummer wie das DE 0062 des UNT-Segmentes enthalten)
S009	Nachrichten-Kennung	M	M	
0065	Nachrichtentyp-Kennung	M an..6	M an..6	Nachrichtentyp INVOIC Rechnung D Draft (Entwurf)
0052	Versionsnummer des Nachrichtentyps	M an..3	M an..3	
0054	Freigabenummer des Nachrichtentyps	M an..3	M an..3	96A Version 96A
0051	Verwaltende Organisation, codiert	M an..2	M an..2	UN UN/ECE/TRADE/WP.4, United Nations Standard Messages (UNSM)
0057	Anwendungscode der zuständigen Organisation	C an..6	C an..6	
0068	Allgemeine Zuordnungs-Referenz	C an..35	N	Nicht benutzt
S010	Status der Übermittlung	C	N	
0070	Übermittlungsfolgenummer	M n..2	N	Nicht benutzt
0073	Anzeiger für erste/letzte Nachricht einer Übermittlung	C a1	N	Nicht benutzt

Beispiel: UNH+00001258000001+INVOIC:D:96A:UN:EAN008'

Bez = Objekt-Bezeichner
 Nr = Laufende Segmentnummer im Guide
 MaxWdh = Maximale Wiederholung der Segmente/Gruppen
 Zähler = Nummer der Segmente/Gruppen im Standard

St = Status
 EDIFACT: M=Muss/Mandatory, C=Conditional
 Anwendung: R=Erforderlich/Required, O=Optional,
 D=Abhängig von/Dependent, A=Empfohlen/Advised, N=Nicht benutzt/Not used

Segmente

Nr	Bez	St	MaxWdh	Name
----	-----	----	--------	------

4 **BGM** R 1 Rechnungsnummer (Nachrichtenfunktion)

		Standard	Implementierung	
Bez	Name	St Format	St Format	Anwendung / Bemerkung
BGM				
C002	Dokumenten-/ Nachrichtenname	C	R	
1001	Dokumenten-/ Nachrichtenname, codiert	C an..3	R an..3	380 Handelsrechnung 381 Gutschriftsanzeige - Waren und Dienstleistungen
1131	Codeliste, Qualifier	C an..3	N	Nicht benutzt
3055	Verantwortliche Stelle für die Codepflege, codiert	C an..3	N	Nicht benutzt
1000	Dokumenten-/ Nachrichtenname	C an..35	N	Nicht benutzt
1004	Dokumenten-/ Nachrichtennummer	C an..35	R an..35	2329394
1225	Nachrichtenfunktion, codiert	C an..3	R an..3	9 Original
4343	Antwortart, codiert	C an..3	N	Nicht benutzt

Beispiel: BGM+380+2329394+9'

Bez = Objekt-Bezeichner
 Nr = Laufende Segmentnummer im Guide
 MaxWdh = Maximale Wiederholung der Segmente/Gruppen
 Zähler = Nummer der Segmente/Gruppen im Standard

St = Status
 EDIFACT: M=Muss/Mandatory, C=Conditional
 Anwendung: R=Erforderlich/Required, O=Optional,
 D=Abhängig von/Dependent, A=Empfohlen/Advised, N=Nicht benutzt/Not used

Segmente

Nr	Bez	St	MaxWdh	Name
----	-----	----	--------	------

5 **DTM** R 1 Rechnungsdatum

Standard			Implementierung	
Bez	Name	St Format	St Format	Anwendung / Bemerkung
DTM				
C507	Datum/Uhrzeit/Zeitspanne	M	R	
2005	Datum/Uhrzeit/Zeitspanne, Qualifier	M an..3	M an..3	137 Dokumenten/Nachrichten Datum/Zeit
2380	Datum/Uhrzeit/Zeitspanne	C an..35	R an..35	20030430
2379	Datum/Uhrzeit/Zeitspanne, Formatqualifier	C an..3	R an..3	102 JJJJMMTT

Beispiel: DTM+137:20030430:102'

Bez = Objekt-Bezeichner
 Nr = Laufende Segmentnummer im Guide
 MaxWdh = Maximale Wiederholung der Segmente/Gruppen
 Zähler = Nummer der Segmente/Gruppen im Standard

St = Status
 EDIFACT: M=Muss/Mandatory, C=Conditional
 Anwendung: R=Erforderlich/Required, O=Optional,
 D=Abhängig von/Dependent, A=Empfohlen/Advised, N=Nicht
 benutzt/Not used

Segmente

Nr	Bez	St	MaxWdh	Name
----	-----	----	--------	------

6 **DTM** R 1 Datum der Lieferung/Leistung

Standard			Implementierung	
Bez	Name	St Format	St Format	Anwendung / Bemerkung
DTM				
C507	Datum/Uhrzeit/Zeitspanne	M	R	
2005	Datum/Uhrzeit/Zeitspanne, Qualifier	M an..3	M an..3	35 Lieferdatum/-zeit, tatsächliches
2380	Datum/Uhrzeit/Zeitspanne	C an..35	R an..35	20030430
2379	Datum/Uhrzeit/Zeitspanne, Formatqualifier	C an..3	R an..3	102 JJJJMMTT

Beispiel: DTM+35:20030430:102'

Bez = Objekt-Bezeichner
 Nr = Laufende Segmentnummer im Guide
 MaxWdh = Maximale Wiederholung der Segmente/Gruppen
 Zähler = Nummer der Segmente/Gruppen im Standard

St = Status
 EDIFACT: M=Muss/Mandatory, C=Conditional
 Anwendung: R=Erforderlich/Required, O=Optional,
 D=Abhängig von/Dependent, A=Empfohlen/Advised, N=Nicht
 benutzt/Not used

Segmente

Nr	Bez	St	MaxWdh	Name
----	-----	----	--------	------

7 **FTX** C 10 Textangaben zur Rechnung

		Standard	Implementierung	
Bez	Name	St	Format	Anwendung / Bemerkung
FTX				
4451	Textzuordnung, codiert	M	an..3	M an..3 Textart (Kopf) SUR Lieferantenhinweise ZZZ Bilateral vereinbart
4453	Textverarbeitungshinweis, codiert	C	an..3	N Nicht benutzt
C107	Text-Referenz	C		N
4441	Freier Text, codiert	M	an..3	N Nicht benutzt
1131	Codeliste, Qualifier	C	an..3	N Nicht benutzt
3055	Verantwortliche Stelle für die Codepflege, codiert	C	an..3	N Nicht benutzt
C108	Text	C		C
4440	Freier Text	M	an..70	M an..70 Nicht codierter Text zur Rechnung; 1. Zeile
4440	Freier Text	C	an..70	C an..70 Nicht codierter Text zur Rechnung; 2. Zeile
4440	Freier Text	C	an..70	C an..70 Nicht codierter Text zur Rechnung; 3. Zeile
4440	Freier Text	C	an..70	C an..70 Nicht codierter Text zur Rechnung; 4. Zeile
4440	Freier Text	C	an..70	C an..70 Nicht codierter Text zur Rechnung; 5. Zeile Die angegebenen Texte gelten für den kompletten Beleg. Text-Informationen zu den Positionen können dort in einem FTX (SG25) angegeben werden.
3453	Sprache, codiert	C	an..3	C an..3 DE Deutsch

Beispiel: FTX+SUR+++Beleg-Kopftext:Kopftext 2:Kopftext 3:Kopftext 4:Kopftext 5+DE'

Bez = Objekt-Bezeichner
 Nr = Laufende Segmentnummer im Guide
 MaxWdh = Maximale Wiederholung der Segmente/Gruppen
 Zähler = Nummer der Segmente/Gruppen im Standard

St = Status
 EDIFACT: M=Muss/Mandatory, C=Conditional
 Anwendung: R=Erforderlich/Required, O=Optional,
 D=Abhängig von/Dependent, A=Empfohlen/Advised, N=Nicht benutzt/Not used

Segmente

Nr	Bez	St	MaxWdh	Name
	SG1	R	1	Bestellnummer des Kunden
8	RFF	M	1	Bestellnummer des Kunden

Standard			Implementierung	
Bez	Name	St Format	St Format	Anwendung / Bemerkung
RFF				
C506	Referenz	M	R	
1153	Referenz, Qualifier	M an..3	R an..3	ON Auftrags-/Bestellnummer (Käufer)
1154	Referenznummer	C an..35	R an..35	055/4403690
1156	Zeilennummer	C an..6	N	Nicht benutzt
4000	Referenz-Versionsnummer	C an..35	N	Nicht benutzt

Beispiel: RFF+ON:055/4403690*

Bez = Objekt-Bezeichner
 Nr = Laufende Segmentnummer im Guide
 MaxWdh = Maximale Wiederholung der Segmente/Gruppen
 Zähler = Nummer der Segmente/Gruppen im Standard

St = Status
 EDIFACT: M=Muss/Mandatory, C=Conditional
 Anwendung: R=Erforderlich/Required, O=Optional,
 D=Abhängig von/Dependent, A=Empfohlen/Advised, N=Nicht
 benutzt/Not used

Segmente

Nr	Bez	St	MaxWdh	Name
	SG1	R	1	Bestellnummer des Kunden
9	DTM	C	1	Bestelldatum

Standard			Implementierung	
Bez	Name	St Format	St Format	Anwendung / Bemerkung
DTM				
C507	Datum/Uhrzeit/Zeitspanne	M	M	
2005	Datum/Uhrzeit/Zeitspanne, Qualifier	M an..3	M an..3	171 Referenzdatum/-zeit
2380	Datum/Uhrzeit/Zeitspanne	C an..35	C an..35	20030423
2379	Datum/Uhrzeit/Zeitspanne, Formatqualifier	C an..3	C an..3	102 JJJJMMTT

Beispiel: DTM+171:20030423:102'

Bez = Objekt-Bezeichner
 Nr = Laufende Segmentnummer im Guide
 MaxWdh = Maximale Wiederholung der Segmente/Gruppen
 Zähler = Nummer der Segmente/Gruppen im Standard

St = Status
 EDIFACT: M=Muss/Mandatory, C=Conditional
 Anwendung: R=Erforderlich/Required, O=Optional,
 D=Abhängig von/Dependent, A=Empfohlen/Advised, N=Nicht
 benutzt/Not used

Segmente

Nr	Bez	St	MaxWdh	Name
	SG1	C	1	Lieferscheinnummer
10	RFF	M	1	Lieferscheinnummer

Standard			Implementierung	
Bez	Name	St Format	St Format	Anwendung / Bemerkung
RFF				
C506	Referenz	M	M	
1153	Referenz, Qualifier	M an..3	M an..3	DQ Lieferscheinnummer
1154	Referenznummer	C an..35	R an..35	3026264
1156	Zeilennummer	C an..6	N	Nicht benutzt
4000	Referenz-Versionsnummer	C an..35	N	Nicht benutzt

Beispiel: RFF+DQ:3026264'

Bez = Objekt-Bezeichner
 Nr = Laufende Segmentnummer im Guide
 MaxWdh = Maximale Wiederholung der Segmente/Gruppen
 Zähler = Nummer der Segmente/Gruppen im Standard

St = Status
 EDIFACT: M=Muss/Mandatory, C=Conditional
 Anwendung: R=Erforderlich/Required, O=Optional,
 D=Abhängig von/Dependent, A=Empfohlen/Advised, N=Nicht
 benutzt/Not used

Segmente

Nr	Bez	St	MaxWdh	Name
	SG1	C	1	Lieferscheinnummer
11	DTM	C	5	Lieferscheindatum

Standard			Implementierung	
Bez	Name	St Format	St Format	Anwendung / Bemerkung
DTM				
C507	Datum/Uhrzeit/Zeitspanne	M	M	
2005	Datum/Uhrzeit/Zeitspanne, Qualifier	M an..3	M an..3	171 Referenzdatum/-zeit
2380	Datum/Uhrzeit/Zeitspanne	C an..35	C an..35	20030520
2379	Datum/Uhrzeit/Zeitspanne, Formatqualifier	C an..3	C an..3	102 JJJJMMTT

Beispiel: DTM+171:20030520:102'

Bez = Objekt-Bezeichner
 Nr = Laufende Segmentnummer im Guide
 MaxWdh = Maximale Wiederholung der Segmente/Gruppen
 Zähler = Nummer der Segmente/Gruppen im Standard

St = Status
 EDIFACT: M=Muss/Mandatory, C=Conditional
 Anwendung: R=Erforderlich/Required, O=Optional,
 D=Abhängig von/Dependent, A=Empfohlen/Advised, N=Nicht
 benutzt/Not used

Segmente

Nr	Bez	St	MaxWdh	Name
	SG1	R	1	Kontrakt- oder Jahresbestell-Nummer
12	RFF	M	1	Kontrakt- oder Jahresbestell-Nummer

Standard			Implementierung	
Bez	Name	St Format	St Format	Anwendung / Bemerkung
RFF				
C506	Referenz	M	R	
1153	Referenz, Qualifier	M an..3	R an..3	CT Vertragsnummer
1154	Referenznummer	C an..35	R an..35	540-4409466
1156	Zeilennummer	C an..6	N	Nicht benutzt
4000	Referenz-Versionsnummer	C an..35	N	Nicht benutzt

Beispiel: RFF+CT:540-4409466*

Bez = Objekt-Bezeichner
 Nr = Laufende Segmentnummer im Guide
 MaxWdh = Maximale Wiederholung der Segmente/Gruppen
 Zähler = Nummer der Segmente/Gruppen im Standard

St = Status
 EDIFACT: M=Muss/Mandatory, C=Conditional
 Anwendung: R=Erforderlich/Required, O=Optional,
 D=Abhängig von/Dependent, A=Empfohlen/Advised, N=Nicht
 benutzt/Not used

Segmente

Nr	Bez	St	MaxWdh	Name
	SG1	R	1	Kontrakt- oder Jahresbestell-Nummer
13	DTM	C	5	Kontrakt-Datum

Standard			Implementierung	
Bez	Name	St Format	St Format	Anwendung / Bemerkung
DTM				
C507	Datum/Uhrzeit/Zeitspanne	M	M	
2005	Datum/Uhrzeit/Zeitspanne, Qualifier	M an..3	M an..3	171 Referenzdatum/-zeit
2380	Datum/Uhrzeit/Zeitspanne	C an..35	C an..35	20030520
2379	Datum/Uhrzeit/Zeitspanne, Formatqualifier	C an..3	C an..3	102 JJJJMMTT

Beispiel: DTM+171:20030520:102'

Bez = Objekt-Bezeichner
 Nr = Laufende Segmentnummer im Guide
 MaxWdh = Maximale Wiederholung der Segmente/Gruppen
 Zähler = Nummer der Segmente/Gruppen im Standard

St = Status
 EDIFACT: M=Muss/Mandatory, C=Conditional
 Anwendung: R=Erforderlich/Required, O=Optional,
 D=Abhängig von/Dependent, A=Empfohlen/Advised, N=Nicht
 benutzt/Not used

Segmente

Nr	Bez	St	MaxWdh	Name
	SG1	C	1	Auftragsnummer Lieferant
14	RFF	M	1	Auftragsnummer Lieferant

Standard			Implementierung	
Bez	Name	St Format	St Format	Anwendung / Bemerkung
RFF				
C506	Referenz	M	M	
1153	Referenz, Qualifier	M an..3	M an..3	VN Auftragsnummer (Lieferant)
1154	Referenznummer	C an..35	C an..35	2407170
1156	Zeilennummer	C an..6	N	Nicht benutzt
4000	Referenz-Versionsnummer	C an..35	N	Nicht benutzt

Beispiel: RFF+VN:2407170'

Bez = Objekt-Bezeichner
 Nr = Laufende Segmentnummer im Guide
 MaxWdh = Maximale Wiederholung der Segmente/Gruppen
 Zähler = Nummer der Segmente/Gruppen im Standard

St = Status
 EDIFACT: M=Muss/Mandatory, C=Conditional
 Anwendung: R=Erforderlich/Required, O=Optional,
 D=Abhängig von/Dependent, A=Empfohlen/Advised, N=Nicht
 benutzt/Not used

Segmente

Nr	Bez	St	MaxWdh	Name
	SG1	C	1	Auftragsnummer Lieferant
15	DTM	C	5	Auftragsdatum Lieferant

Standard			Implementierung	
Bez	Name	St Format	St Format	Anwendung / Bemerkung
DTM				
C507	Datum/Uhrzeit/Zeitspanne	M	M	
2005	Datum/Uhrzeit/Zeitspanne, Qualifier	M an..3	M an..3	171 Referenzdatum/-zeit
2380	Datum/Uhrzeit/Zeitspanne	C an..35	C an..35	20030520
2379	Datum/Uhrzeit/Zeitspanne, Formatqualifier	C an..3	C an..3	102 JJJJMMTT

Beispiel: DTM+171:20030520:102'

Bez = Objekt-Bezeichner
 Nr = Laufende Segmentnummer im Guide
 MaxWdh = Maximale Wiederholung der Segmente/Gruppen
 Zähler = Nummer der Segmente/Gruppen im Standard

St = Status
 EDIFACT: M=Muss/Mandatory, C=Conditional
 Anwendung: R=Erforderlich/Required, O=Optional,
 D=Abhängig von/Dependent, A=Empfohlen/Advised, N=Nicht
 benutzt/Not used

Segmente

Nr	Bez	St	MaxWdh	Name
	SG1	C	1	Storck Kostenstelle
16	RFF	M	1	Kostenstelle

Standard			Implementierung	
Bez	Name	St Format	St Format	Anwendung / Bemerkung
RFF				
C506	Referenz	M	M	
1153	Referenz, Qualifier	M an..3	M an..3	ADE Kontonummer
1154	Referenznummer	C an..35	C n..10	613
1156	Zeilennummer	C an..6	N	Nicht benutzt
4000	Referenz-Versionsnummer	C an..35	N	Nicht benutzt

Beispiel: RFF+ADE:613'

Bez = Objekt-Bezeichner
 Nr = Laufende Segmentnummer im Guide
 MaxWdh = Maximale Wiederholung der Segmente/Gruppen
 Zähler = Nummer der Segmente/Gruppen im Standard

St = Status
 EDIFACT: M=Muss/Mandatory, C=Conditional
 Anwendung: R=Erforderlich/Required, O=Optional,
 D=Abhängig von/Dependent, A=Empfohlen/Advised, N=Nicht
 benutzt/Not used

Segmente

Nr	Bez	St	MaxWdh	Name
	SG1	C	1	Referenz Belegnummer (bei Gutschriften)
17	RFF	M	1	Referenz-Beleg

Standard			Implementierung	
Bez	Name	St Format	St Format	Anwendung / Bemerkung
RFF				
C506	Referenz	M	M	
1153	Referenz, Qualifier	M an..3	M an..3	PDR Referenznummer zum Abliefernachweis (EAN-Code)
1154	Referenznummer	C an..35	C n..10	29383748 Nur bei Gutschriften angeben
1156	Zeilennummer	C an..6	N	Nicht benutzt
4000	Referenz-Versionsnummer	C an..35	N	Nicht benutzt

Beispiel: RFF+PDR:29383748'

Bez = Objekt-Bezeichner
 Nr = Laufende Segmentnummer im Guide
 MaxWdh = Maximale Wiederholung der Segmente/Gruppen
 Zähler = Nummer der Segmente/Gruppen im Standard

St = Status
 EDIFACT: M=Muss/Mandatory, C=Conditional
 Anwendung: R=Erforderlich/Required, O=Optional,
 D=Abhängig von/Dependent, A=Empfohlen/Advised, N=Nicht
 benutzt/Not used

Segmente

Nr	Bez	St	MaxWdh	Name
	SG2	R	1	Anschrift des Lieferanten
18	NAD	M	1	Anschrift des Lieferanten

		Standard	Implementierung	
Bez	Name	St Format	St Format	Anwendung / Bemerkung
NAD				
3035	Beteiligter, Qualifier	M an..3	M an..3	SU Lieferant
C082	Identifikation des Beteiligten	C	R	
3039	Identifikation des Beteiligten	M an..35	M an..35	4017918000004
1131	Codeliste, Qualifier	C an..3	N	Nicht benutzt
3055	Verantwortliche Stelle für die Codepflege, codiert	C an..3	C an..3	9 EAN (International Article Numbering Association)
C058	Name und Anschrift	C	N	
3124	Zeile für Name und Anschrift	M an..35	N	Nicht benutzt
3124	Zeile für Name und Anschrift	C an..35	N	Nicht benutzt
3124	Zeile für Name und Anschrift	C an..35	N	Nicht benutzt
3124	Zeile für Name und Anschrift	C an..35	N	Nicht benutzt
3124	Zeile für Name und Anschrift	C an..35	N	Nicht benutzt
C080	Name des Beteiligten	C	C	
3036	Name des Beteiligten	M an..35	M an..35	Adler Gmbh & Co. KG
3036	Name des Beteiligten	C an..35	N	Nicht benutzt
3036	Name des Beteiligten	C an..35	N	Nicht benutzt
3036	Name des Beteiligten	C an..35	N	Nicht benutzt
3036	Name des Beteiligten	C an..35	N	Nicht benutzt
3045	Name des Beteiligten, Format, codiert	C an..3	N	Nicht benutzt
C059	Straße	C	C	
3042	Straße und Hausnummer/ Postfach	M an..35	M an..35	Landstrasse 1
3042	Straße und Hausnummer/ Postfach	C an..35	N	Nicht benutzt
3042	Straße und Hausnummer/ Postfach	C an..35	N	Nicht benutzt
3042	Straße und Hausnummer/ Postfach	C an..35	N	Nicht benutzt
3164	Ort	C an..35	C an..35	Leopoldshöhe
3229	Region/Bundesland, Identifikation	C an..9	N	Nicht benutzt
3251	Postleitzahl	C an..9	C an..9	33818
3207	Land, codiert	C an..3	C an..3	DE DEUTSCHLAND, BUNDESREPUBLIK

Beispiel: NAD+SU+4017918000004::9++Adler Gmbh & Co. KG+Landstrasse 1+Leopoldshöhe++33818+DE'

Bez = Objekt-Bezeichner
 Nr = Laufende Segmentnummer im Guide
 MaxWdh = Maximale Wiederholung der Segmente/Gruppen
 Zähler = Nummer der Segmente/Gruppen im Standard

St = Status
 EDIFACT: M=Muss/Mandatory, C=Conditional
 Anwendung: R=Erforderlich/Required, O=Optional,
 D=Abhängig von/Dependent, A=Empfohlen/Advised, N=Nicht
 benutzt/Not used

Segmente

Nr	Bez	St	MaxWdh	Name
	SG2	R	1	Anschrift des Lieferanten
	SG3	C	1	Umsatzsteuer-ID des Lieferanten
19	RFF	M	1	Umsatzsteuer-ID des Lieferanten

		Standard	Implementierung	
Bez	Name	St Format	St Format	Anwendung / Bemerkung
RFF				
C506	Referenz	M	M	
1153	Referenz, Qualifier	M an..3	M an..3	VA Umsatzsteuer-Identifikationsnummer
1154	Referenznummer	C an..35	C an..35	DE123456789
1156	Zeilennummer	C an..6	N	Nicht benutzt
4000	Referenz-Versionsnummer	C an..35	N	Nicht benutzt

Beispiel: RFF+VA:DE123456789'

Bez = Objekt-Bezeichner
 Nr = Laufende Segmentnummer im Guide
 MaxWdh = Maximale Wiederholung der Segmente/Gruppen
 Zähler = Nummer der Segmente/Gruppen im Standard

St = Status
 EDIFACT: M=Muss/Mandatory, C=Conditional
 Anwendung: R=Erforderlich/Required, O=Optional,
 D=Abhängig von/Dependent, A=Empfohlen/Advised, N=Nicht
 benutzt/Not used

Segmente

Nr	Bez	St	MaxWdh	Name
	SG2	R	1	Anschrift des Lieferanten
	SG3	C	1	Steuernummer des Lieferanten
20	RFF	M	1	Steuernummer des Lieferanten

Standard			Implementierung	
Bez	Name	St Format	St Format	Anwendung / Bemerkung
RFF				
C506	Referenz	M	R	
1153	Referenz, Qualifier	M an..3	R an..3	FC Steuernummer
1154	Referenznummer	C an..35	C an..35	004/342/30046
1156	Zeilennummer	C an..6	N	Nicht benutzt
4000	Referenz-Versionsnummer	C an..35	N	Nicht benutzt

Beispiel: RFF+FC:004/342/30046'

Bez = Objekt-Bezeichner
 Nr = Laufende Segmentnummer im Guide
 MaxWdh = Maximale Wiederholung der Segmente/Gruppen
 Zähler = Nummer der Segmente/Gruppen im Standard

St = Status
 EDIFACT: M=Muss/Mandatory, C=Conditional
 Anwendung: R=Erforderlich/Required, O=Optional,
 D=Abhängig von/Dependent, A=Empfohlen/Advised, N=Nicht
 benutzt/Not used

Segmente

Nr	Bez	St	MaxWdh	Name
	SG2	R	1	Anschrift des Lieferanten
	SG3	C	1	Interne Kundennummer des Lieferanten
21	RFF	M	1	Interne Kundennummer des Lieferanten

		Standard	Implementierung	
Bez	Name	St Format	St Format	Anwendung / Bemerkung
RFF				
C506	Referenz	M	M	
1153	Referenz, Qualifier	M an..3	M an..3	IT Interne Kundennummer
1154	Referenznummer	C an..35	C an..35	45121
1156	Zeilennummer	C an..6	N	Nicht benutzt
4000	Referenz-Versionsnummer	C an..35	N	Nicht benutzt

Beispiel: RFF+IT:45121'

Bez = Objekt-Bezeichner
 Nr = Laufende Segmentnummer im Guide
 MaxWdh = Maximale Wiederholung der Segmente/Gruppen
 Zähler = Nummer der Segmente/Gruppen im Standard

St = Status
 EDIFACT: M=Muss/Mandatory, C=Conditional
 Anwendung: R=Erforderlich/Required, O=Optional,
 D=Abhängig von/Dependent, A=Empfohlen/Advised, N=Nicht
 benutzt/Not used

Segmente

Nr	Bez	St	MaxWdh	Name
	SG2	R	1	Anschrift des Käufers
22	NAD	M	1	Anschrift des Käufers

		Standard		Implementierung	
Bez	Name	St	Format	St Format	Anwendung / Bemerkung
NAD					
3035	Beteiligter, Qualifier	M	an..3	M an..3	BY Käufer
C082	Identifikation des Beteiligten	C		C	
3039	Identifikation des Beteiligten	M	an..35	M an..35	401440000009 August Storck KG
1131	Codeliste, Qualifier	C	an..3	N	Nicht benutzt
3055	Verantwortliche Stelle für die Codepflege, codiert	C	an..3	C an..3	9 EAN (International Article Numbering Association)
C058	Name und Anschrift	C		N	
3124	Zeile für Name und Anschrift	M	an..35	N	Nicht benutzt
3124	Zeile für Name und Anschrift	C	an..35	N	Nicht benutzt
3124	Zeile für Name und Anschrift	C	an..35	N	Nicht benutzt
3124	Zeile für Name und Anschrift	C	an..35	N	Nicht benutzt
3124	Zeile für Name und Anschrift	C	an..35	N	Nicht benutzt
C080	Name des Beteiligten	C		C	
3036	Name des Beteiligten	M	an..35	M an..35	August Stock KG
3036	Name des Beteiligten	C	an..35	N	Nicht benutzt
3036	Name des Beteiligten	C	an..35	N	Nicht benutzt
3036	Name des Beteiligten	C	an..35	N	Nicht benutzt
3036	Name des Beteiligten	C	an..35	N	Nicht benutzt
3045	Name des Beteiligten, Format, codiert	C	an..3	N	Nicht benutzt
C059	Straße	C		C	
3042	Straße und Hausnummer/ Postfach	M	an..35	M an..35	Paulinenweg 12
3042	Straße und Hausnummer/ Postfach	C	an..35	N	Nicht benutzt
3042	Straße und Hausnummer/ Postfach	C	an..35	N	Nicht benutzt
3042	Straße und Hausnummer/ Postfach	C	an..35	N	Nicht benutzt
3164	Ort	C	an..35	C an..35	Halle Westf.
3229	Region/Bundesland, Identifikation	C	an..9	N	Nicht benutzt
3251	Postleitzahl	C	an..9	C an..9	33790
3207	Land, codiert	C	an..3	C an..3	DE DEUTSCHLAND, BUNDESREPUBLIK

Beispiel: NAD+BY+401440000009::9++August Stock KG+Paulinenweg 12+Halle Westf.++33790+DE'

Bez = Objekt-Bezeichner
 Nr = Laufende Segmentnummer im Guide
 MaxWdh = Maximale Wiederholung der Segmente/Gruppen
 Zähler = Nummer der Segmente/Gruppen im Standard

St = Status
 EDIFACT: M=Muss/Mandatory, C=Conditional
 Anwendung: R=Erforderlich/Required, O=Optional,
 D=Abhängig von/Dependent, A=Empfohlen/Advised, N=Nicht
 benutzt/Not used

Segmente

Nr	Bez	St	MaxWdh	Name
	SG2	R	1	Anschrift des Käufers
	SG3	C	1	Umsatzsteuer-ID des Käufers
23	RFF	M	1	Umsatzsteuer-ID des Käufers

Standard			Implementierung	
Bez	Name	St Format	St Format	Anwendung / Bemerkung
RFF				
C506	Referenz	M	R	
1153	Referenz, Qualifier	M an..3	R an..3	VA Umsatzsteuer-Identifikationsnummer
1154	Referenznummer	C an..35	R an..35	Umsatzsteuer-ID des Käufers DE136654941 AUGUST STORCK KG DE811588779 DICKMANN GMBH & CO. KG DE168999849 MERCI GMBH & CO. KG DE195663835 STORCK GMBH & CO. KG DE811588787 CONDETTA GMBH & CO.KG ESB59035337 STORCK IBERICA S.L.U. 11988612-2-41 STORCK HUNGÁRIA KFT.
1156	Zeilennummer	C an..6	N	Nicht benutzt
4000	Referenz-Versionsnummer	C an..35	N	Nicht benutzt

Beispiel: RFF+VA:DE136654941 '

Bez = Objekt-Bezeichner
 Nr = Laufende Segmentnummer im Guide
 MaxWdh = Maximale Wiederholung der Segmente/Gruppen
 Zähler = Nummer der Segmente/Gruppen im Standard

St = Status
 EDIFACT: M=Muss/Mandatory, C=Conditional
 Anwendung: R=Erforderlich/Required, O=Optional,
 D=Abhängig von/Dependent, A=Empfohlen/Advised, N=Nicht
 benutzt/Not used

Segmente

Nr	Bez	St	MaxWdh	Name
	SG2	C	1	Anschrift des Rechnungsempfänger
24	NAD	M	1	Anschrift des Rechnungsempfänger

		Standard	Implementierung	
Bez	Name	St Format	St Format	Anwendung / Bemerkung
NAD				
3035	Beteiligter, Qualifier	M an..3	M an..3	IV Rechnungsempfänger
C082	Identifikation des Beteiligten	C	C	
3039	Identifikation des Beteiligten	M an..35	M an..35	401440000009 August Storck KG
1131	Codeliste, Qualifier	C an..3	N	Nicht benutzt
3055	Verantwortliche Stelle für die Codepflege, codiert	C an..3	C an..3	9 EAN (International Article Numbering Association)
C058	Name und Anschrift	C	N	
3124	Zeile für Name und Anschrift	M an..35	N	Nicht benutzt
3124	Zeile für Name und Anschrift	C an..35	N	Nicht benutzt
3124	Zeile für Name und Anschrift	C an..35	N	Nicht benutzt
3124	Zeile für Name und Anschrift	C an..35	N	Nicht benutzt
3124	Zeile für Name und Anschrift	C an..35	N	Nicht benutzt
C080	Name des Beteiligten	C	C	
3036	Name des Beteiligten	M an..35	M an..35	August Stock KG
3036	Name des Beteiligten	C an..35	N	Nicht benutzt
3036	Name des Beteiligten	C an..35	N	Nicht benutzt
3036	Name des Beteiligten	C an..35	N	Nicht benutzt
3036	Name des Beteiligten	C an..35	N	Nicht benutzt
3045	Name des Beteiligten, Format, codiert	C an..3	N	Nicht benutzt
C059	Straße	C	C	
3042	Straße und Hausnummer/ Postfach	M an..35	M an..35	Paulinenweg 12
3042	Straße und Hausnummer/ Postfach	C an..35	N	Nicht benutzt
3042	Straße und Hausnummer/ Postfach	C an..35	N	Nicht benutzt
3042	Straße und Hausnummer/ Postfach	C an..35	N	Nicht benutzt
3164	Ort	C an..35	C an..35	Halle Westf.
3229	Region/Bundesland, Identifikation	C an..9	N	Nicht benutzt
3251	Postleitzahl	C an..9	C an..9	33790
3207	Land, codiert	C an..3	C an..3	DE DEUTSCHLAND, BUNDESREPUBLIK

Beispiel: NAD+IV+401440000009::9++August Stock KG+Paulinenweg 12+Halle Westf.++33790+DE'

Bez = Objekt-Bezeichner
 Nr = Laufende Segmentnummer im Guide
 MaxWdh = Maximale Wiederholung der Segmente/Gruppen
 Zähler = Nummer der Segmente/Gruppen im Standard

St = Status
 EDIFACT: M=Muss/Mandatory, C=Conditional
 Anwendung: R=Erforderlich/Required, O=Optional,
 D=Abhängig von/Dependent, A=Empfohlen/Advised, N=Nicht
 benutzt/Not used

Segmente

Nr	Bez	St	MaxWdh	Name
	SG2	C	1	Anschrift des Rechnungsempfänger
	SG3	C	1	Umsatzsteuer-ID des Rechnungsempfängers
25	RFF	M	1	Umsatzsteuer-ID des Rechnungsempfängers

		Standard	Implementierung	
Bez	Name	St Format	St Format	Anwendung / Bemerkung
RFF				
C506	Referenz	M	R	
1153	Referenz, Qualifier	M an..3	R an..3	VA Umsatzsteuer-Identifikationsnummer
1154	Referenznummer	C an..35	R an..35	Umsatzsteuer-ID des Rechnungsempfängers DE136654941 AUGUST STORCK KG DE811588779 DICKMANN GMBH & CO. KG DE168999849 MERCI GMBH & CO. KG DE195663835 STORCK GMBH & CO. KG DE811588787 CONDETTA GMBH & CO.KG ESB59035337 STORCK IBERICA S.L.U. 11988612-2-41 STORCK HUNGÁRIA KFT.
1156	Zeilennummer	C an..6	N	Nicht benutzt
4000	Referenz-Versionsnummer	C an..35	N	Nicht benutzt

Beispiel: RFF+VA:DE136654941 '

Bez = Objekt-Bezeichner
 Nr = Laufende Segmentnummer im Guide
 MaxWdh = Maximale Wiederholung der Segmente/Gruppen
 Zähler = Nummer der Segmente/Gruppen im Standard

St = Status
 EDIFACT: M=Muss/Mandatory, C=Conditional
 Anwendung: R=Erforderlich/Required, O=Optional,
 D=Abhängig von/Dependent, A=Empfohlen/Advised, N=Nicht
 benutzt/Not used

Segmente

Nr	Bez	St	MaxWdh	Name
	SG2	R	1	Anschrift des Warenempfängers
26	NAD	M	1	Anschrift des Warenempfängers

		Standard		Implementierung	
Bez	Name	St	Format	St	Format
Anwendung / Bemerkung					
NAD					
3035	Beteiligter, Qualifier	M	an..3	M	an..3
C082	Identifikation des Beteiligten	C		O	
3039	Identifikation des Beteiligten	M	an..35	M	an..35
401440000009 August Storck KG, Halle, Paulinenweg 401440000016 August Storck KG, Berlin, Waldstr. 401440000023 August Storck KG, Berlin, Flohrstr. 401440000030 August Storck KG, Ohrdruf, Am Gehrengaben					
1131	Codeliste, Qualifier	C	an..3	N	
3055	Verantwortliche Stelle für die Codepflege, codiert	C	an..3	C	an..3
9 EAN (International Article Numbering Association)					
C058	Name und Anschrift	C		N	
3124	Zeile für Name und Anschrift	M	an..35	N	
3124	Zeile für Name und Anschrift	C	an..35	N	
3124	Zeile für Name und Anschrift	C	an..35	N	
3124	Zeile für Name und Anschrift	C	an..35	N	
3124	Zeile für Name und Anschrift	C	an..35	N	
C080	Name des Beteiligten	C		C	
3036	Name des Beteiligten	M	an..35	M	an..35
AUGUST STORCK KG					
3036	Name des Beteiligten	C	an..35	N	
3036	Name des Beteiligten	C	an..35	N	
3036	Name des Beteiligten	C	an..35	N	
3036	Name des Beteiligten	C	an..35	N	
3045	Name des Beteiligten, Format, codiert	C	an..3	N	
C059	Straße	C		C	
3042	Straße und Hausnummer/ Postfach	M	an..35	M	an..35
Am Gehrengaben 2					
3042	Straße und Hausnummer/ Postfach	C	an..35	N	
3042	Straße und Hausnummer/ Postfach	C	an..35	N	
3042	Straße und Hausnummer/ Postfach	C	an..35	N	
3164	Ort	C	an..35	C	an..35
Ohrdruf					
3229	Region/Bundesland, Identifikation	C	an..9	N	
3251	Postleitzahl	C	an..9	C	an..9
99885					
3207	Land, codiert	C	an..3	C	an..3
DE DEUTSCHLAND, BUNDESREPUBLIK					

Beispiel: NAD+DP+401440000030::9++AUGUST STORCK KG+Am Gehrengaben 2+Ohrdruf++99885+DE'

Bez = Objekt-Bezeichner
 Nr = Laufende Segmentnummer im Guide
 MaxWdh = Maximale Wiederholung der Segmente/Gruppen
 Zähler = Nummer der Segmente/Gruppen im Standard

St = Status
 EDIFACT: M=Muss/Mandatory, C=Conditional
 Anwendung: R=Erforderlich/Required, O=Optional,
 D=Abhängig von/Dependent, A=Empfohlen/Advised, N=Nicht benutzt/Not used

Segmente

Nr	Bez	St	MaxWdh	Name
	SG6	R	5	Umsatzsteuer (Kopfebene)
27	TAX	M	1	Umsatzsteuer (Kopfebene)

Standard			Implementierung	
Bez	Name	St Format	St Format	Anwendung / Bemerkung
TAX				
5283	Zoll-/Steuer-/Gebühren-Klasse, Qualifier	M an..3	M an..3	7 Steuer
C241	Zoll-/Steuer-/Gebührenart	C	R	
5153	Zoll-/Steuer-/Gebühren-Art, codiert	C an..3	R an..3	VAT Mehrwertsteuer
1131	Codeliste, Qualifier	C an..3	N	Nicht benutzt
3055	Verantwortliche Stelle für die Codepflege, codiert	C an..3	N	Nicht benutzt
5152	Zoll-/Steuer-/Gebühren-Art	C an..35	N	Nicht benutzt
C533	Verrechnungseinzelheiten von Zoll/Steuer/Gebühren	C	N	
5289	Kennzeichen für die Verrechnung von Zoll/Steuer/Gebühren	M an..6	N	Nicht benutzt
1131	Codeliste, Qualifier	C an..3	N	Nicht benutzt
3055	Verantwortliche Stelle für die Codepflege, codiert	C an..3	N	Nicht benutzt
5286	Zoll-/Steuer-/Gebühren, Veranlagungsbasis	C an..15	N	Nicht benutzt
C243	Zoll-/Steuer-/Gebühren	C	R	
5279	Zoll-/Steuer-/Gebühren-Satz, Identifikation	C an..7	N	Nicht benutzt
1131	Codeliste, Qualifier	C an..3	N	Nicht benutzt
3055	Verantwortliche Stelle für die Codepflege, codiert	C an..3	N	Nicht benutzt
5278	Zoll-/Steuer-/Gebühren-Satz	C an..17	R an..17	19 voller Steuersatz (19%) 7 reduzierter Steuersatz (7%)
5273	Kennzeichnung der Berechnungsgrundlage für Zoll/Steuer/Gebühren	C an..12	N	Nicht benutzt
1131	Codeliste, Qualifier	C an..3	N	Nicht benutzt
3055	Verantwortliche Stelle für die Codepflege, codiert	C an..3	N	Nicht benutzt
5305	Zoll-/Steuer-/Gebühren-Kategorie, codiert	C an..3	C an..3	S Einheitssatz E Steuerbefreit
3446	Steuernummer	C an..20	N	Nicht benutzt

Beispiel: TAX+7+VAT+++:::19+S'

Bez = Objekt-Bezeichner
 Nr = Laufende Segmentnummer im Guide
 MaxWdh = Maximale Wiederholung der Segmente/Gruppen
 Zähler = Nummer der Segmente/Gruppen im Standard

St = Status
 EDIFACT: M=Muss/Mandatory, C=Conditional
 Anwendung: R=Erforderlich/Required, O=Optional,
 D=Abhängig von/Dependent, A=Empfohlen/Advised, N=Nicht
 benutzt/Not used

Segmente

Nr	Bez	St	MaxWdh	Name
	SG7	R	1	Währung (Kopfbene)
28	CUX	M	1	Währung (Kopfbene)

		Standard		Implementierung	
Bez	Name	St	Format	St	Format
CUX					
C504	Währungsangaben	C		C	
6347	Währungseinzelheiten, Qualifier	M	an..3	M	an..3
6345	Währung, codiert	C	an..3	C	an..3
6343	Währung, Qualifier	C	an..3	C	an..3
6348	Währungsumrechnungsbasis	C	n..4	N	
C504	Währungsangaben	C		N	
6347	Währungseinzelheiten, Qualifier	M	an..3	N	
6345	Währung, codiert	C	an..3	N	
6343	Währung, Qualifier	C	an..3	N	
6348	Währungsumrechnungsbasis	C	n..4	N	
5402	Umrechnungskurs	C	n..12	N	
6341	Devisen-Börsenplatz, codiert	C	an..3	N	

Beispiel: CUX+2:EUR:4'

Bez = Objekt-Bezeichner
 Nr = Laufende Segmentnummer im Guide
 MaxWdh = Maximale Wiederholung der Segmente/Gruppen
 Zähler = Nummer der Segmente/Gruppen im Standard

St = Status
 EDIFACT: M=Muss/Mandatory, C=Conditional
 Anwendung: R=Erforderlich/Required, O=Optional,
 D=Abhängig von/Dependent, A=Empfohlen/Advised, N=Nicht
 benutzt/Not used

Segmente

Nr	Bez	St	MaxWdh	Name
	SG8	R	1	Zahlungsbedingung 1 (Kopfebene)
29	PAT	M	1	Zahlungsbedingung 1 (Kopfebene)

Standard			Implementierung	
Bez	Name	St Format	St Format	Anwendung / Bemerkung
PAT				
4279	Art der Zahlungsbedingungen, Qualifier	M an..3	M an..3	3 Fixdatum
C110	Zahlungsbedingungen	C	N	
4277	Zahlungsbedingungen, Identifikation	M an..17	N	Nicht benutzt
1131	Codeliste, Qualifier	C an..3	N	Nicht benutzt
3055	Verantwortliche Stelle für die Codepflege, codiert	C an..3	N	Nicht benutzt
4276	Zahlungsbedingungen	C an..35	N	Nicht benutzt
4276	Zahlungsbedingungen	C an..35	N	Nicht benutzt
C112	Zeitangaben zu Zahlungsbedingungen	C	N	
2475	Zahlungsbezugstermin, codiert	M an..3	N	Nicht benutzt
2009	Zeitbezug, codiert	C an..3	N	Nicht benutzt
2151	Art der Zeitspanne, codiert	C an..3	N	Nicht benutzt
2152	Anzahl der Zeitspannen	C n..3	N	Nicht benutzt

Beispiel: PAT+3'

Bez = Objekt-Bezeichner
 Nr = Laufende Segmentnummer im Guide
 MaxWdh = Maximale Wiederholung der Segmente/Gruppen
 Zähler = Nummer der Segmente/Gruppen im Standard

St = Status
 EDIFACT: M=Muss/Mandatory, C=Conditional
 Anwendung: R=Erforderlich/Required, O=Optional,
 D=Abhängig von/Dependent, A=Empfohlen/Advised, N=Nicht benutzt/Not used

Segmente

Nr	Bez	St	MaxWdh	Name
	SG8	R	1	Zahlungsbedingung 1 (Kopfebene)
30	DTM	R	1	Fälligkeitsdatum ohne Abzug

Standard			Implementierung	
Bez	Name	St Format	St Format	Anwendung / Bemerkung
DTM				
C507	Datum/Uhrzeit/Zeitspanne	M	M	
2005	Datum/Uhrzeit/Zeitspanne, Qualifier	M an..3	M an..3	13 Fälligkeitsdatum bei Zahlung ohne Abzug
2380	Datum/Uhrzeit/Zeitspanne	C an..35	C an..35	20030530
2379	Datum/Uhrzeit/Zeitspanne, Formatqualifier	C an..3	C an..3	102 JJJJMMTT

Beispiel: DTM+13:20030530:102'

Bez = Objekt-Bezeichner
 Nr = Laufende Segmentnummer im Guide
 MaxWdh = Maximale Wiederholung der Segmente/Gruppen
 Zähler = Nummer der Segmente/Gruppen im Standard

St = Status
 EDIFACT: M=Muss/Mandatory, C=Conditional
 Anwendung: R=Erforderlich/Required, O=Optional,
 D=Abhängig von/Dependent, A=Empfohlen/Advised, N=Nicht
 benutzt/Not used

Segmente

Nr	Bez	St	MaxWdh	Name
	SG8	C	1	Zahlungsbedingung 2 (Skonto, Kopfebene)
31	PAT	M	1	Zahlungsbedingung 2 (Skonto, Kopfebene)

Standard			Implementierung	
Bez	Name	St Format	St Format	Anwendung / Bemerkung
PAT				
4279	Art der Zahlungsbedingungen, Qualifier	M an..3	M an..3	3 Fixdatum
C110	Zahlungsbedingungen	C	N	
4277	Zahlungsbedingungen, Identifikation	M an..17	N	Nicht benutzt
1131	Codeliste, Qualifier	C an..3	N	Nicht benutzt
3055	Verantwortliche Stelle für die Codepflege, codiert	C an..3	N	Nicht benutzt
4276	Zahlungsbedingungen	C an..35	N	Nicht benutzt
4276	Zahlungsbedingungen	C an..35	N	Nicht benutzt
C112	Zeitangaben zu Zahlungsbedingungen	C	N	
2475	Zahlungsbezugstermin, codiert	M an..3	N	Nicht benutzt
2009	Zeitbezug, codiert	C an..3	N	Nicht benutzt
2151	Art der Zeitspanne, codiert	C an..3	N	Nicht benutzt
2152	Anzahl der Zeitspannen	C n..3	N	Nicht benutzt

Beispiel: PAT+3'

Bez = Objekt-Bezeichner
 Nr = Laufende Segmentnummer im Guide
 MaxWdh = Maximale Wiederholung der Segmente/Gruppen
 Zähler = Nummer der Segmente/Gruppen im Standard

St = Status
 EDIFACT: M=Muss/Mandatory, C=Conditional
 Anwendung: R=Erforderlich/Required, O=Optional,
 D=Abhängig von/Dependent, A=Empfohlen/Advised, N=Nicht
 benutzt/Not used

Segmente

Nr	Bez	St	MaxWdh	Name
	SG8	C	1	Zahlungsbedingung 2 (Skonto, Kopfebene)
32	DTM	R	1	Fälligkeitsdatum Skonto

Standard			Implementierung	
Bez	Name	St Format	St Format	Anwendung / Bemerkung
DTM				
C507	Datum/Uhrzeit/Zeitspanne	M	M	
2005	Datum/Uhrzeit/Zeitspanne, Qualifier	M an..3	M an..3	12 Fälligkeitsdatum bei Skontoabzug
2380	Datum/Uhrzeit/Zeitspanne	C an..35	C an..35	20030530
2379	Datum/Uhrzeit/Zeitspanne, Formatqualifier	C an..3	C an..3	102 JJJJMMTT

Beispiel: DTM+12:20030530:102'

Bez = Objekt-Bezeichner
 Nr = Laufende Segmentnummer im Guide
 MaxWdh = Maximale Wiederholung der Segmente/Gruppen
 Zähler = Nummer der Segmente/Gruppen im Standard

St = Status
 EDIFACT: M=Muss/Mandatory, C=Conditional
 Anwendung: R=Erforderlich/Required, O=Optional,
 D=Abhängig von/Dependent, A=Empfohlen/Advised, N=Nicht
 benutzt/Not used

Segmente

Nr	Bez	St	MaxWdh	Name
	SG8	C	1	Zahlungsbedingung 2 (Skonto, Kopfebene)
33	PCD	R	1	Skonto in Prozent

		Standard		Implementierung	
Bez	Name	St	Format	St	Format
	PCD				
C501	Prozentangaben	M		M	
5245	Prozentsatz, Qualifier	M	an..3	M	an..3
5482	Prozentsatz	C	n..10	R	n..10
5249	Prozentsatz-Basis, codiert	C	an..3	N	
1131	Codeliste, Qualifier	C	an..3	N	
3055	Verantwortliche Stelle für die Codepflege, codiert	C	an..3	N	

Beispiel: PCD+3:3.00'

Bez = Objekt-Bezeichner
 Nr = Laufende Segmentnummer im Guide
 MaxWdh = Maximale Wiederholung der Segmente/Gruppen
 Zähler = Nummer der Segmente/Gruppen im Standard

St = Status
 EDIFACT: M=Muss/Mandatory, C=Conditional
 Anwendung: R=Erforderlich/Required, O=Optional,
 D=Abhängig von/Dependent, A=Empfohlen/Advised, N=Nicht
 benutzt/Not used

Segmente

Nr	Bez	St	MaxWdh	Name
	SG8	C	1	Zahlungsbedingung 2 (Skonto, Kopfebene)
34	MOA	C	1	Skonto Betrag

Standard			Implementierung	
Bez	Name	St Format	St Format	Anwendung / Bemerkung
MOA				
C516	Geldbetrag	M	M	
5025	Geldbetragsart, Qualifier	M an..3	M an..3	8 Zu- oder Abschlagsbetrag
5004	Geldbetrag	C n..18	R n..18	3.38
6345	Währung, codiert	C an..3	N	Nicht benutzt
6343	Währung, Qualifier	C an..3	N	Nicht benutzt
4405	Status, codiert	C an..3	N	Nicht benutzt

Beispiel: MOA+8:3.38'

Bez = Objekt-Bezeichner
 Nr = Laufende Segmentnummer im Guide
 MaxWdh = Maximale Wiederholung der Segmente/Gruppen
 Zähler = Nummer der Segmente/Gruppen im Standard

St = Status
 EDIFACT: M=Muss/Mandatory, C=Conditional
 Anwendung: R=Erforderlich/Required, O=Optional,
 D=Abhängig von/Dependent, A=Empfohlen/Advised, N=Nicht
 benutzt/Not used

Segmente

Nr	Bez	St	MaxWdh	Name
	SG15	C	10	Zu-/Abschläge (Kopfebene)
35	ALC	M	1	Zu-/Abschläge (Kopfebene)

Standard			Implementierung	
Bez	Name	St Format	St Format	Anwendung / Bemerkung
ALC				
5463	Zu- oder Abschlag, Qualifier	M an..3	M an..3	C Zuschlag A Abschlag
C552	Zu-/Abschlagsinformation	C	N	
1230	Zu- oder Abschlag, Nummer	C an..35	N	Nicht benutzt
5189	Beschreibung der Gebühren/ Abschläge, codiert	C an..3	N	Nicht benutzt
4471	Verrechnungsart, codiert	C an..3	C an..3	2 Nicht in der Rechnung 5 Gebühr, zahlbar durch Verkäufer 6 Gebühr, zahlbar durch Kunden
1227	Kalkulations-Folge-Anzeiger, codiert	C an..3	N	Nicht benutzt
C214	Identifikation besonderer Dienste und Leistungen	C	C	
7161	Besondere Dienste/Leistungen, codiert	C an..3	C an..3	PC Verpacken FC Frachtgebühren SH Spezielle Handhabungsdienstleistungen MC Materialzuschlag (spezielle Materialien)
1131	Codeliste, Qualifier	C an..3	N	Nicht benutzt
3055	Verantwortliche Stelle für die Codepflege, codiert	C an..3	N	Nicht benutzt
7160	Besondere Dienste/Leistungen	C an..35	N	Nicht benutzt
7160	Besondere Dienste/Leistungen	C an..35	N	Nicht benutzt

Beispiel: ALC+C++2++PC'

Bez = Objekt-Bezeichner
 Nr = Laufende Segmentnummer im Guide
 MaxWdh = Maximale Wiederholung der Segmente/Gruppen
 Zähler = Nummer der Segmente/Gruppen im Standard

St = Status
 EDIFACT: M=Muss/Mandatory, C=Conditional
 Anwendung: R=Erforderlich/Required, O=Optional,
 D=Abhängig von/Dependent, A=Empfohlen/Advised, N=Nicht
 benutzt/Not used

Segmente

Nr	Bez	St	MaxWdh	Name
	SG15	C	10	Zu-/Abschläge (Kopfebene)
	SG19	R	1	Zu-/Abschlagsbetrag
36	MOA	M	1	Zu-/Abschlagsbetrag

		Standard	Implementierung	
Bez	Name	St Format	St Format	Anwendung / Bemerkung
MOA				
C516	Geldbetrag	M	M	
5025	Geldbetragsart, Qualifier	M an..3	M an..3	8 Zu- oder Abschlagsbetrag
5004	Geldbetrag	C n..18	C n..18	3.52
6345	Währung, codiert	C an..3	N	Nicht benutzt
6343	Währung, Qualifier	C an..3	N	Nicht benutzt
4405	Status, codiert	C an..3	N	Nicht benutzt

Beispiel: MOA+8:3.52'

Bez = Objekt-Bezeichner
 Nr = Laufende Segmentnummer im Guide
 MaxWdh = Maximale Wiederholung der Segmente/Gruppen
 Zähler = Nummer der Segmente/Gruppen im Standard

St = Status
 EDIFACT: M=Muss/Mandatory, C=Conditional
 Anwendung: R=Erforderlich/Required, O=Optional,
 D=Abhängig von/Dependent, A=Empfohlen/Advised, N=Nicht
 benutzt/Not used

Segmente

Nr	Bez	St	MaxWdh	Name
	SG25	R	1000	Rechnungszeilen
37	LIN	M	1	Rechnungszeilen

		Standard		Implementierung	
Bez	Name	St	Format	St Format	Anwendung / Bemerkung
LIN					
1082	Positionsnummer	C	n..6	C n..6	1
1229	Handlungsanforderung/-benachrichtigung, codiert	C	an..3	N	Nicht benutzt
C212	Waren-/Leistungsnummer, Identifikation	C		C	
7140	Produkt-/Leistungsnummer	C	an..35	C an..35	4017918129408
7143	Produkt-/Leistungsnummer, Art, codiert	C	an..3	C an..3	EN International Article Numbering Association (EAN)
1131	Codeliste, Qualifier	C	an..3	N	Nicht benutzt
3055	Verantwortliche Stelle für die Codepflege, codiert	C	an..3	N	Nicht benutzt
C829	Unterpositions-Informationen	C		C	
5495	Anzeige für Unterposition, codiert	C	an..3	C an..3	1 Unterpositionsinformation
1082	Positionsnummer	C	n..6	C n..6	1
1222	Konfigurationsebene	C	n..2	N	Nicht benutzt
7083	Unterpositions-Zuordnung, codiert	C	an..3	N	Nicht benutzt

Beispiel: LIN+1++4017918129408:EN+1:1'

Bez = Objekt-Bezeichner
 Nr = Laufende Segmentnummer im Guide
 MaxWdh = Maximale Wiederholung der Segmente/Gruppen
 Zähler = Nummer der Segmente/Gruppen im Standard

St = Status
 EDIFACT: M=Muss/Mandatory, C=Conditional
 Anwendung: R=Erforderlich/Required, O=Optional,
 D=Abhängig von/Dependent, A=Empfohlen/Advised, N=Nicht benutzt/Not used

Segmente

Nr	Bez	St	MaxWdh	Name
	SG25	R	1000	Rechnungszeilen
38	PIA	C	1	Zusätzliche Produktidentifikation

Standard			Implementierung	
Bez	Name	St Format	St Format	Anwendung / Bemerkung
PIA				
4347	Produkt-Identifikationsfunktion, Qualifier	M an..3	M an..3	1 Zusätzliche Identifikation 5 Produktidentifikation PIA.4347=5 nur erlaubt, wenn im LIN keine EAN Nummer vorhanden ist!
C212	Waren-/Leistungsnummer, Identifikation	M	M	
7140	Produkt-/Leistungsnummer	C an..35	C an..35	4711 - Storck Material number
7143	Produkt-/Leistungsnummer, Art, codiert	C an..3	C an..3	BP Artikelnummer des Käufers SA Artikelnummer des Lieferanten
1131	Codeliste, Qualifier	C an..3	N	Nicht benutzt
3055	Verantwortliche Stelle für die Codepflege, codiert	C an..3	N	Nicht benutzt
C212	Waren-/Leistungsnummer, Identifikation	C	C	
7140	Produkt-/Leistungsnummer	C an..35	C an..35	1676776 - Lieferanten Artikelnummer
7143	Produkt-/Leistungsnummer, Art, codiert	C an..3	C an..3	SA Artikelnummer des Lieferanten BP Artikelnummer des Käufers
1131	Codeliste, Qualifier	C an..3	N	Nicht benutzt
3055	Verantwortliche Stelle für die Codepflege, codiert	C an..3	N	Nicht benutzt
C212	Waren-/Leistungsnummer, Identifikation	C	N	
7140	Produkt-/Leistungsnummer	C an..35	N	Nicht benutzt
7143	Produkt-/Leistungsnummer, Art, codiert	C an..3	N	Nicht benutzt
1131	Codeliste, Qualifier	C an..3	N	Nicht benutzt
3055	Verantwortliche Stelle für die Codepflege, codiert	C an..3	N	Nicht benutzt
C212	Waren-/Leistungsnummer, Identifikation	C	N	
7140	Produkt-/Leistungsnummer	C an..35	N	Nicht benutzt
7143	Produkt-/Leistungsnummer, Art, codiert	C an..3	N	Nicht benutzt
1131	Codeliste, Qualifier	C an..3	N	Nicht benutzt
3055	Verantwortliche Stelle für die Codepflege, codiert	C an..3	N	Nicht benutzt
C212	Waren-/Leistungsnummer, Identifikation	C	N	
7140	Produkt-/Leistungsnummer	C an..35	N	Nicht benutzt
7143	Produkt-/Leistungsnummer, Art, codiert	C an..3	N	Nicht benutzt
1131	Codeliste, Qualifier	C an..3	N	Nicht benutzt
3055	Verantwortliche Stelle für die Codepflege, codiert	C an..3	N	Nicht benutzt

Beispiel: PIA+1+4711:BP+1676776:SA'

Bez = Objekt-Bezeichner
 Nr = Laufende Segmentnummer im Guide
 MaxWdh = Maximale Wiederholung der Segmente/Gruppen
 Zähler = Nummer der Segmente/Gruppen im Standard

St = Status
 EDIFACT: M=Muss/Mandatory, C=Conditional
 Anwendung: R=Erforderlich/Required, O=Optional,
 D=Abhängig von/Dependent, A=Empfohlen/Advised, N=Nicht benutzt/Not used

Segmente

Nr	Bez	St	MaxWdh	Name
	SG25	R	1000	Rechnungszeilen
39	IMD	C	1	Produkt-/Leistungsbeschreibung

		Standard		Implementierung	
Bez	Name	St	Format	St	Format / Anwendung / Bemerkung
IMD					
7077	Produkt-/Leistungsbeschreibung, Art, codiert	C	an..3	C	an..3 A Freies Format - lange Beschreibung F Freies Format
7081	Produkt-/Leistungsgruppe, codiert	C	an..3	N	Nicht benutzt
C273	Produkt-/Leistungsbeschreibung	C		C	
7009	Produkt-/Leistungsbeschreibung, Identifikation	C	an..17	C	an..17 DU Liefereinheit (EAN-Code)
1131	Codeliste, Qualifier	C	an..3	N	Nicht benutzt
3055	Verantwortliche Stelle für die Codepflege, codiert	C	an..3	N	Nicht benutzt
7008	Produkt-/Leistungsbeschreibung	C	an..35	C	an..35 HC-M-PN2-6, 00-BU-V
7008	Produkt-/Leistungsbeschreibung	C	an..35	C	an..35 Item description 2
3453	Sprache, codiert	C	an..3	N	Nicht benutzt
7383	Oberfläche/Schicht, codiert	C	an..3	N	Nicht benutzt

Beispiel: IMD+A++DU:::HC-M-PN2-6, 00-BU-V:Item description 2'

Bez = Objekt-Bezeichner
 Nr = Laufende Segmentnummer im Guide
 MaxWdh = Maximale Wiederholung der Segmente/Gruppen
 Zähler = Nummer der Segmente/Gruppen im Standard

St = Status
 EDIFACT: M=Muss/Mandatory, C=Conditional
 Anwendung: R=Erforderlich/Required, O=Optional,
 D=Abhängig von/Dependent, A=Empfohlen/Advised, N=Nicht benutzt/Not used

Segmente

Nr	Bez	St	MaxWdh	Name
	SG25	R	1000	Rechnungszeilen
40	QTY	C	1	Berechnete Menge

Standard			Implementierung	
Bez	Name	St Format	St Format	Anwendung / Bemerkung
QTY				
C186	Mengenangaben	M	M	
6063	Menge, Qualifier	M an..3	M an..3	47 Berechnete Menge
6060	Menge	M n..15	M n..15	100
6411	Maßeinheit, Qualifier	C an..3	C an..3	PCE Stück LTR Liter (1 dm3) MTR Meter TNE Metrische Tonne (1000kg) KGM Kilogramm

Beispiel: QTY+47:100:PCE'

Bez = Objekt-Bezeichner
 Nr = Laufende Segmentnummer im Guide
 MaxWdh = Maximale Wiederholung der Segmente/Gruppen
 Zähler = Nummer der Segmente/Gruppen im Standard

St = Status
 EDIFACT: M=Muss/Mandatory, C=Conditional
 Anwendung: R=Erforderlich/Required, O=Optional,
 D=Abhängig von/Dependent, A=Empfohlen/Advised, N=Nicht
 benutzt/Not used

Segmente

Nr	Bez	St	MaxWdh	Name
	SG25	R	1000	Rechnungszeilen
41	FTX	C	5	Lieferantenspezifische Texte (Positionsebene)

Standard			Implementierung	
Bez	Name	St Format	St Format	Anwendung / Bemerkung
FTX				
4451	Textzuordnung, codiert	M an..3	M an..3	SUR Lieferantenhinweise ZZZ Bilateral vereinbart
4453	Textverarbeitungshinweis, codiert	C an..3	N	Nicht benutzt
C107	Text-Referenz	C	N	
4441	Freier Text, codiert	M an..3	N	Nicht benutzt
1131	Codeliste, Qualifier	C an..3	N	Nicht benutzt
3055	Verantwortliche Stelle für die Codepflege, codiert	C an..3	N	Nicht benutzt
C108	Text	C	C	
4440	Freier Text	M an..70	M an..70	Lieferantenspezifische Texte; 1. Zeile
4440	Freier Text	C an..70	C an..70	Lieferantenspezifische Texte; 2. Zeile
4440	Freier Text	C an..70	C an..70	Lieferantenspezifische Texte; 3. Zeile
4440	Freier Text	C an..70	C an..70	Lieferantenspezifische Texte; 4. Zeile
4440	Freier Text	C an..70	C an..70	Lieferantenspezifische Texte; 5. Zeile
3453	Sprache, codiert	C an..3	C an..3	DE Deutsch

Beispiel: FTX+SUR+++Positionstext:Positionstext 2:Positionstext 3:Positionstext 4:Positionstext 5+DE'

Bez = Objekt-Bezeichner
 Nr = Laufende Segmentnummer im Guide
 MaxWdh = Maximale Wiederholung der Segmente/Gruppen
 Zähler = Nummer der Segmente/Gruppen im Standard

St = Status
 EDIFACT: M=Muss/Mandatory, C=Conditional
 Anwendung: R=Erforderlich/Required, O=Optional,
 D=Abhängig von/Dependent, A=Empfohlen/Advised, N=Nicht
 benutzt/Not used

Segmente

Nr	Bez	St	MaxWdh	Name
	SG25	R	1000	Rechnungszeilen
	SG26	C	1	Positionsbetrag
42	MOA	M	1	Positionsbetrag

		Standard	Implementierung	
Bez	Name	St Format	St Format	Anwendung / Bemerkung
MOA				
C516	Geldbetrag	M	M	
5025	Geldbetragsart, Qualifier	M an..3	M an..3	203 Positionsbetrag
5004	Geldbetrag	C n..18	C n..18	35.18
6345	Währung, codiert	C an..3	N	Nicht benutzt
6343	Währung, Qualifier	C an..3	N	Nicht benutzt
4405	Status, codiert	C an..3	N	Nicht benutzt

Beispiel: MOA+203:35.18'

Bez = Objekt-Bezeichner
 Nr = Laufende Segmentnummer im Guide
 MaxWdh = Maximale Wiederholung der Segmente/Gruppen
 Zähler = Nummer der Segmente/Gruppen im Standard

St = Status
 EDIFACT: M=Muss/Mandatory, C=Conditional
 Anwendung: R=Erforderlich/Required, O=Optional,
 D=Abhängig von/Dependent, A=Empfohlen/Advised, N=Nicht
 benutzt/Not used

Segmente

Nr	Bez	St	MaxWdh	Name
	SG25	R	1000	Rechnungszeilen
	SG26	C	1	Gesamtzu-/abschläge (Positionsebene)
43	MOA	M	1	Gesamtzu-/abschläge (Positionsebene)

		Standard	Implementierung	
Bez	Name	St Format	St Format	Anwendung / Bemerkung
MOA				
C516	Geldbetrag	M	M	
5025	Geldbetragsart, Qualifier	M an..3	M an..3	131 Gesamtzu-/abschläge
5004	Geldbetrag	C n..18	C n..18	-5.82
6345	Währung, codiert	C an..3	N	Nicht benutzt
6343	Währung, Qualifier	C an..3	N	Nicht benutzt
4405	Status, codiert	C an..3	N	Nicht benutzt

Beispiel: MOA+131:-5.82'

Bez = Objekt-Bezeichner
 Nr = Laufende Segmentnummer im Guide
 MaxWdh = Maximale Wiederholung der Segmente/Gruppen
 Zähler = Nummer der Segmente/Gruppen im Standard

St = Status
 EDIFACT: M=Muss/Mandatory, C=Conditional
 Anwendung: R=Erforderlich/Required, O=Optional,
 D=Abhängig von/Dependent, A=Empfohlen/Advised, N=Nicht
 benutzt/Not used

Segmente

Nr	Bez	St	MaxWdh	Name
	SG25	R	1000	Rechnungszeilen
	SG28	C	1	Einzelpreis
44	PRI	R	1	Einzelpreis

Standard			Implementierung	
Bez	Name	St Format	St Format	Anwendung / Bemerkung
PRI				
C509	Preisinformation	C	C	
5125	Preis, Qualifier	M an..3	M an..3	AAB Bruttokalkulation AAA Nettokalkulation
5118	Preis	C n..15	R n..15	0.41
5375	Preisart, codiert	C an..3	N	Nicht benutzt
5387	Preisart, Qualifier	C an..3	N	Nicht benutzt
5284	Preisbasis-Menge	C n..9	R n..9	1
6411	Maßeinheit, Qualifier	C an..3	R an..3	PCE Stück MTR Meter KGM Kilogramm
5213	Preisbezug zur Unterposition, codiert	C an..3	N	Nicht benutzt

Beispiel: PRI+AAB:0.41:::1:PCE'

Bez = Objekt-Bezeichner
 Nr = Laufende Segmentnummer im Guide
 MaxWdh = Maximale Wiederholung der Segmente/Gruppen
 Zähler = Nummer der Segmente/Gruppen im Standard

St = Status
 EDIFACT: M=Muss/Mandatory, C=Conditional
 Anwendung: R=Erforderlich/Required, O=Optional,
 D=Abhängig von/Dependent, A=Empfohlen/Advised, N=Nicht
 benutzt/Not used

Segmente

Nr	Bez	St	MaxWdh	Name
	SG25	R	1000	Rechnungszeilen
	SG29	C	1	Kostenstelle (Positionsebene)
45	RFF	M	1	Kostenstelle (Positionsebene)

		Standard	Implementierung	
Bez	Name	St Format	St Format	Anwendung / Bemerkung
RFF				
C506	Referenz	M	M	
1153	Referenz, Qualifier	M an..3	M an..3	ADE Kontonummer
1154	Referenznummer	C an..35	C n..10	2210 (nur bei Dienstleister-Versand, Ref. 1)
1156	Zeilennummer	C an..6	N	Nicht benutzt
4000	Referenz-Versionsnummer	C an..35	N	Nicht benutzt

Bemerkung: Kostenstelle (Positionsebene)

Beispiel: RFF+ADE:2210'

Bez = Objekt-Bezeichner
 Nr = Laufende Segmentnummer im Guide
 MaxWdh = Maximale Wiederholung der Segmente/Gruppen
 Zähler = Nummer der Segmente/Gruppen im Standard

St = Status
 EDIFACT: M=Muss/Mandatory, C=Conditional
 Anwendung: R=Erforderlich/Required, O=Optional,
 D=Abhängig von/Dependent, A=Empfohlen/Advised, N=Nicht
 benutzt/Not used

Segmente

Nr	Bez	St	MaxWdh	Name
	SG25	R	1000	Rechnungszeilen
	SG29	C	1	Referenz des Versenders (MA Name bei UPS-Versand)
46	RFF	M	1	Referenz des Versenders (MA Name bei UPS-Versand)

		Standard	Implementierung	
Bez	Name	St Format	St Format	Anwendung / Bemerkung
RFF				
C506	Referenz	M	M	
1153	Referenz, Qualifier	M an..3	M an..3	CU Referenznummer des Versenders
1154	Referenznummer	C an..35	C an..20	Hans Castorp (bei Dienstleister-Versand hier MA-Name, Ref. 2)
1156	Zeilennummer	C an..6	N	Nicht benutzt
4000	Referenz-Versionsnummer	C an..35	N	Nicht benutzt

Beispiel: RFF+CU:Hans Castorp'

Bez = Objekt-Bezeichner
 Nr = Laufende Segmentnummer im Guide
 MaxWdh = Maximale Wiederholung der Segmente/Gruppen
 Zähler = Nummer der Segmente/Gruppen im Standard

St = Status
 EDIFACT: M=Muss/Mandatory, C=Conditional
 Anwendung: R=Erforderlich/Required, O=Optional,
 D=Abhängig von/Dependent, A=Empfohlen/Advised, N=Nicht
 benutzt/Not used

Segmente

Nr	Bez	St	MaxWdh	Name
	SG25	R	1000	Rechnungszeilen
	SG30	C	1	Packstückangaben
47	PAC	M	1	Packstückangaben

Standard			Implementierung	
Bez	Name	St Format	St Format	Anwendung / Bemerkung
PAC				
7224	Anzahl der Packstücke	C n..8	C n..8	1
C531	Verpackungsangaben	C	N	
7075	Verpackungsebene, codiert	C an..3	N	Nicht benutzt
7233	Verpackungsbezogene Informationen, codiert	C an..3	N	Nicht benutzt
7073	Verpackungsbedingungen, codiert	C an..3	N	Nicht benutzt
C202	Verpackungsart	C	N	
7065	Art der Verpackung, Identifikation	C an..17	N	Nicht benutzt
1131	Codeliste, Qualifier	C an..3	N	Nicht benutzt
3055	Verantwortliche Stelle für die Codepflege, codiert	C an..3	N	Nicht benutzt
7064	Art der Verpackung	C an..35	N	Nicht benutzt
C402	Verpackungsart-Identifikation	C	N	
7077	Produkt-/ Leistungsbeschreibung, Art, codiert	M an..3	N	Nicht benutzt
7064	Art der Verpackung	M an..35	N	Nicht benutzt
7143	Produkt-/Leistungsnummer, Art, codiert	C an..3	N	Nicht benutzt
7064	Art der Verpackung	C an..35	N	Nicht benutzt
7143	Produkt-/Leistungsnummer, Art, codiert	C an..3	N	Nicht benutzt
C532	Zurücklieferbare Verpackungen	C	N	
8395	Verantwortlicher für die Frachtzahlung für zlb. Verpackungen, codiert	C an..3	N	Nicht benutzt
8393	Ladeinhalt von zurücklieferbaren Verpackungen, codiert	C an..3	N	Nicht benutzt

Beispiel: PAC+1'

Bez = Objekt-Bezeichner
 Nr = Laufende Segmentnummer im Guide
 MaxWdh = Maximale Wiederholung der Segmente/Gruppen
 Zähler = Nummer der Segmente/Gruppen im Standard

St = Status
 EDIFACT: M=Muss/Mandatory, C=Conditional
 Anwendung: R=Erforderlich/Required, O=Optional,
 D=Abhängig von/Dependent, A=Empfohlen/Advised, N=Nicht benutzt/Not used

Segmente

Nr	Bez	St	MaxWdh	Name
	SG25	R	1000	Rechnungszeilen
	SG30	C	1	Packstückangaben
48	MEA	C	1	Packstückgewicht

		Standard		Implementierung	
Bez	Name	St	Format	St	Format
Anwendung / Bemerkung					
MEA					
6311	Maßangaben, Anwendungsqualifier	M	an..3	M	an..3
AAA Maßangabe zu einer Positionszeile					
C502	Einzelheiten zu Maßangaben	C		C	
6313	Maßangabe, Dimension, codiert	C	an..3	C	an..3
AAE Bruttogewicht der Position					
6321	Signifikanz der Maßangabe, codiert	C	an..3	C	an..3
12 Tatsächlicher Wert					
6155	Maß-Attribut, codiert	C	an..3	N	Nicht benutzt
6154	Maß-Attribut	C	an..70	N	Nicht benutzt
C174	Maßwert/Bandbreite	C		C	
6411	Maßeinheit, Qualifier	M	an..3	M	an..3
KGM Kilogramm					
6314	Meßwert	C	n..18	C	n..18
3.78					
6162	Bereichsgrenze, untere	C	n..18	N	Nicht benutzt
6152	Bereichsgrenze, obere	C	n..18	N	Nicht benutzt
6432	Signifikante Stellen	C	n..2	N	Nicht benutzt
7383	Oberfläche/Schicht, codiert	C	an..3	N	Nicht benutzt

Beispiel: MEA+AAA+AAE:12+KGM:3.78'

Bez = Objekt-Bezeichner
 Nr = Laufende Segmentnummer im Guide
 MaxWdh = Maximale Wiederholung der Segmente/Gruppen
 Zähler = Nummer der Segmente/Gruppen im Standard

St = Status
 EDIFACT: M=Muss/Mandatory, C=Conditional
 Anwendung: R=Erforderlich/Required, O=Optional,
 D=Abhängig von/Dependent, A=Empfohlen/Advised, N=Nicht
 benutzt/Not used

Segmente

Nr	Bez	St	MaxWdh	Name
	SG25	R	1000	Rechnungszeilen
	SG30	C	1	Packstückangaben
	SG31	C	1	Nummer der Versandeinheit
49	PCI	M	1	Packstückkennzeichnung

		Standard	Implementierung	
Bez	Name	St Format	St Format	Anwendung / Bemerkung
PCI				
4233	Markierungshinweise, codiert	C an..3	C an..3	33E Ausgezeichnet mit der Nummer der Versandeinheit - NVE (EAN-Code)
C210	Markierungen und Aufkleber	C	N	
7102	Versandmarkierungen	M an..35	N	Nicht benutzt
7102	Versandmarkierungen	C an..35	N	Nicht benutzt
7102	Versandmarkierungen	C an..35	N	Nicht benutzt
7102	Versandmarkierungen	C an..35	N	Nicht benutzt
7102	Versandmarkierungen	C an..35	N	Nicht benutzt
7102	Versandmarkierungen	C an..35	N	Nicht benutzt
7102	Versandmarkierungen	C an..35	N	Nicht benutzt
7102	Versandmarkierungen	C an..35	N	Nicht benutzt
7102	Versandmarkierungen	C an..35	N	Nicht benutzt
7102	Versandmarkierungen	C an..35	N	Nicht benutzt
8275	Container-/Ladungsstatus, codiert	C an..3	N	Nicht benutzt
C827	Markierungsart	C	N	
7511	Markierungsart, codiert	M an..3	N	Nicht benutzt
1131	Codeliste, Qualifier	C an..3	N	Nicht benutzt
3055	Verantwortliche Stelle für die Codepflege, codiert	C an..3	N	Nicht benutzt

Beispiel: PCI+33E'

Bez = Objekt-Bezeichner
 Nr = Laufende Segmentnummer im Guide
 MaxWdh = Maximale Wiederholung der Segmente/Gruppen
 Zähler = Nummer der Segmente/Gruppen im Standard

St = Status
 EDIFACT: M=Muss/Mandatory, C=Conditional
 Anwendung: R=Erforderlich/Required, O=Optional,
 D=Abhängig von/Dependent, A=Empfohlen/Advised, N=Nicht
 benutzt/Not used

Segmente

Nr	Bez	St	MaxWdh	Name
	SG25	R	1000	Rechnungszeilen
	SG30	C	1	Packstückangaben
	SG31	C	1	Nummer der Versandeinheit
50	GIN	C	1	Nummer der Versandeinheit

		Standard	Implementierung	
Bez	Name	St Format	St Format	Anwendung / Bemerkung
GIN				
7405	Identitätsnummer, Qualifier	M an..3	M an..3	BJ Nummer der Versandeinheit (NVE)
C208	Identifikationsnummern-Bereich	M	M	
7402	Identitätsnummer	M an..35	M an..35	13226427631
7402	Identitätsnummer	C an..35	N	Nicht benutzt
C208	Identifikationsnummern-Bereich	C	N	
7402	Identitätsnummer	M an..35	N	Nicht benutzt
7402	Identitätsnummer	C an..35	N	Nicht benutzt
C208	Identifikationsnummern-Bereich	C	N	
7402	Identitätsnummer	M an..35	N	Nicht benutzt
7402	Identitätsnummer	C an..35	N	Nicht benutzt
C208	Identifikationsnummern-Bereich	C	N	
7402	Identitätsnummer	M an..35	N	Nicht benutzt
7402	Identitätsnummer	C an..35	N	Nicht benutzt
C208	Identifikationsnummern-Bereich	C	N	
7402	Identitätsnummer	M an..35	N	Nicht benutzt
7402	Identitätsnummer	C an..35	N	Nicht benutzt

Beispiel: GIN+BJ+13226427631'

Bez = Objekt-Bezeichner
 Nr = Laufende Segmentnummer im Guide
 MaxWdh = Maximale Wiederholung der Segmente/Gruppen
 Zähler = Nummer der Segmente/Gruppen im Standard

St = Status
 EDIFACT: M=Muss/Mandatory, C=Conditional
 Anwendung: R=Erforderlich/Required, O=Optional,
 D=Abhängig von/Dependent, A=Empfohlen/Advised, N=Nicht
 benutzt/Not used

Segmente

Nr	Bez	St	MaxWdh	Name
	SG25	R	1000	Rechnungszeilen
	SG32	C	1	Lieferort bei Dienstleisterversand
51	LOC	M	1	Lieferort bei Dienstleisterversand

		Standard		Implementierung	
Bez	Name	St	Format	St	Format
LOC					
3227	Ortsangabe, Qualifier	M	an..3	M	an..3
					7 Lieferort
C517	Ortsangabe	C		C	
3225	Ortsangabe, Identifikation	C	an..25	C	an..25
1131	Codeliste, Qualifier	C	an..3	N	
3055	Verantwortliche Stelle für die Codepflege, codiert	C	an..3	N	
3224	Ortsangabe	C	an..70	C	an..2
					DE NL AT GB
C519	Zugehöriger Ort 1, Identifikation	C		N	
3223	Zugehöriger Platz/Ort 1, Identifikation	C	an..25	N	
1131	Codeliste, Qualifier	C	an..3	N	
3055	Verantwortliche Stelle für die Codepflege, codiert	C	an..3	N	
3222	Zugehöriger Platz/Ort 1	C	an..70	N	
C553	Zugehöriger Ort 2, Identifikation	C		N	
3233	Zugehöriger Platz/Ort 2, Identifikation	C	an..25	N	
1131	Codeliste, Qualifier	C	an..3	N	
3055	Verantwortliche Stelle für die Codepflege, codiert	C	an..3	N	
3232	Zugehöriger Platz/Ort 2	C	an..70	N	
5479	Zuordnung, codiert	C	an..3	N	

Beispiel: LOC+7+13403:::DE'

Bez = Objekt-Bezeichner
 Nr = Laufende Segmentnummer im Guide
 MaxWdh = Maximale Wiederholung der Segmente/Gruppen
 Zähler = Nummer der Segmente/Gruppen im Standard

St = Status
 EDIFACT: M=Muss/Mandatory, C=Conditional
 Anwendung: R=Erforderlich/Required, O=Optional,
 D=Abhängig von/Dependent, A=Empfohlen/Advised, N=Nicht
 benutzt/Not used

Segmente

Nr	Bez	St	MaxWdh	Name
	SG25	R	1000	Rechnungszeilen
	SG38	C	15	Zu-/Abschläge (Positionsebene)
52	ALC	M	1	Zu-/Abschläge (Positionsebene)

Standard			Implementierung	
Bez	Name	St Format	St Format	Anwendung / Bemerkung
ALC				
5463	Zu- oder Abschlag, Qualifier	M an..3	M an..3	A Abschlag C Zuschlag
C552	Zu-/Abschlagsinformation	C	C	
1230	Zu- oder Abschlag, Nummer	C an..35	C an..15	12345 Falls Abschlagsnummer existiert, diese bitte angeben.
5189	Beschreibung der Gebühren/ Abschläge, codiert	C an..3	N	Nicht benutzt
4471	Verrechnungsart, codiert	C an..3	C an..3	2 Nicht in der Rechnung 5 Gebühr, zahlbar durch Verkäufer 6 Gebühr, zahlbar durch Kunden
1227	Kalkulations-Folge-Anzeiger, codiert	C an..3	C an..3	1 Erste Kalkulationsstufe
C214	Identifikation besonderer Dienste und Leistungen	C	C	
7161	Besondere Dienste/Leistungen, codiert	C an..3	C an..3	RAA Rückvergütung PC Verpacken FC Frachtgebühren
1131	Codeliste, Qualifier	C an..3	N	Nicht benutzt
3055	Verantwortliche Stelle für die Codepflege, codiert	C an..3	N	Nicht benutzt
7160	Besondere Dienste/Leistungen	C an..35	N	Nicht benutzt
7160	Besondere Dienste/Leistungen	C an..35	N	Nicht benutzt

Beispiel: ALC+A+12345+2+1+RAA'

Bez = Objekt-Bezeichner
 Nr = Laufende Segmentnummer im Guide
 MaxWdh = Maximale Wiederholung der Segmente/Gruppen
 Zähler = Nummer der Segmente/Gruppen im Standard

St = Status
 EDIFACT: M=Muss/Mandatory, C=Conditional
 Anwendung: R=Erforderlich/Required, O=Optional,
 D=Abhängig von/Dependent, A=Empfohlen/Advised, N=Nicht
 benutzt/Not used

Segmente

Nr	Bez	St	MaxWdh	Name
	SG25	R	1000	Rechnungszeilen
	SG38	C	15	Zu-/Abschläge (Positionsebene)
	SG40	C	1	Zu- / Abschläge auf Prozentbasis (Pos.ebene)
53	PCD	M	1	Zu- / Abschläge auf Prozentbasis (Pos.ebene)

		Standard	Implementierung	
Bez	Name	St Format	St Format	Anwendung / Bemerkung
PCD				
C501	Prozentangaben	M	M	
5245	Prozentsatz, Qualifier	M an..3	M an..3	3 Zu- oder Abschlag
5482	Prozentsatz	C n..10	C n..10	43
5249	Prozentsatz-Basis, codiert	C an..3	N	Nicht benutzt
1131	Codeliste, Qualifier	C an..3	N	Nicht benutzt
3055	Verantwortliche Stelle für die Codepflege, codiert	C an..3	N	Nicht benutzt

Beispiel: PCD+3:43'

Bez = Objekt-Bezeichner
 Nr = Laufende Segmentnummer im Guide
 MaxWdh = Maximale Wiederholung der Segmente/Gruppen
 Zähler = Nummer der Segmente/Gruppen im Standard

St = Status
 EDIFACT: M=Muss/Mandatory, C=Conditional
 Anwendung: R=Erforderlich/Required, O=Optional,
 D=Abhängig von/Dependent, A=Empfohlen/Advised, N=Nicht
 benutzt/Not used

Segmente

Nr	Bez	St	MaxWdh	Name
	SG25	R	1000	Rechnungszeilen
	SG38	C	15	Zu-/Abschläge (Positionsebene)
	SG41	R	2	Zu- oder Abschlagsbetrag (Pos.ebene)
54	MOA	M	1	Zu- oder Abschlagsbetrag (Pos.ebene)

		Standard	Implementierung	
Bez	Name	St Format	St Format	Anwendung / Bemerkung
MOA				
C516	Geldbetrag	M	M	
5025	Geldbetragsart, Qualifier	M an..3	M an..3	8 Zu- oder Abschlagsbetrag
5004	Geldbetrag	C n..18	C n..18	70.5
6345	Währung, codiert	C an..3	N	Nicht benutzt
6343	Währung, Qualifier	C an..3	N	Nicht benutzt
4405	Status, codiert	C an..3	N	Nicht benutzt

Beispiel: MOA+8:70.5'

Bez = Objekt-Bezeichner
 Nr = Laufende Segmentnummer im Guide
 MaxWdh = Maximale Wiederholung der Segmente/Gruppen
 Zähler = Nummer der Segmente/Gruppen im Standard

St = Status
 EDIFACT: M=Muss/Mandatory, C=Conditional
 Anwendung: R=Erforderlich/Required, O=Optional,
 D=Abhängig von/Dependent, A=Empfohlen/Advised, N=Nicht
 benutzt/Not used

Segmente

Nr	Bez	St	MaxWdh	Name
----	-----	----	--------	------

55 **UNS** M 1 **Abschnitts-Kontrollsegment**

Standard			Implementierung	
Bez	Name	St Format	St Format	Anwendung / Bemerkung
UNS				
0081	Abschnittskennung, codiert	M a1	M a1	S Trennung Positions-/Summenteil

Beispiel: UNS+S'

Bez = Objekt-Bezeichner
 Nr = Laufende Segmentnummer im Guide
 MaxWdh = Maximale Wiederholung der Segmente/Gruppen
 Zähler = Nummer der Segmente/Gruppen im Standard

St = Status
 EDIFACT: M=Muss/Mandatory, C=Conditional
 Anwendung: R=Erforderlich/Required, O=Optional,
 D=Abhängig von/Dependent, A=Empfohlen/Advised, N=Nicht
 benutzt/Not used

Segmente

Nr	Bez	St	MaxWdh	Name
	SG48	R	1	Gesamtpositionsbetrag
56	MOA	M	1	Gesamtpositionsbetrag

Standard			Implementierung	
Bez	Name	St Format	St Format	Anwendung / Bemerkung
MOA				
C516	Geldbetrag	M	M	
5025	Geldbetragsart, Qualifier	M an..3	M an..3	79 Gesamtpositionsbetrag
5004	Geldbetrag	C n..18	C n..18	93.5
6345	Währung, codiert	C an..3	N	Nicht benutzt
6343	Währung, Qualifier	C an..3	N	Nicht benutzt
4405	Status, codiert	C an..3	N	Nicht benutzt

Beispiel: MOA+79:93.5'

Bez = Objekt-Bezeichner
 Nr = Laufende Segmentnummer im Guide
 MaxWdh = Maximale Wiederholung der Segmente/Gruppen
 Zähler = Nummer der Segmente/Gruppen im Standard

St = Status
 EDIFACT: M=Muss/Mandatory, C=Conditional
 Anwendung: R=Erforderlich/Required, O=Optional,
 D=Abhängig von/Dependent, A=Empfohlen/Advised, N=Nicht
 benutzt/Not used

Segmente

Nr	Bez	St	MaxWdh	Name
	SG48	O	1	Gesamt Zu-/Abschlag
57	MOA	O	1	Gesamt Zu-/Abschlag

		Standard		Implementierung	
Bez	Name	St	Format	St	Format
	MOA				
C516	Geldbetrag	M		O	
5025	Geldbetragsart, Qualifier	M	an..3	O	an..3
5004	Geldbetrag	C	n..18	O	n..18
6345	Währung, codiert	C	an..3	N	
6343	Währung, Qualifier	C	an..3	N	
4405	Status, codiert	C	an..3	N	
				3.52	
				131 Gesamtzu-/abschläge	
				Nicht benutzt	
				Nicht benutzt	
				Nicht benutzt	

Beispiel: MOA+131:3.52'

Bez = Objekt-Bezeichner
 Nr = Laufende Segmentnummer im Guide
 MaxWdh = Maximale Wiederholung der Segmente/Gruppen
 Zähler = Nummer der Segmente/Gruppen im Standard

St = Status
 EDIFACT: M=Muss/Mandatory, C=Conditional
 Anwendung: R=Erforderlich/Required, O=Optional,
 D=Abhängig von/Dependent, A=Empfohlen/Advised, N=Nicht
 benutzt/Not used

Segmente

Nr	Bez	St	MaxWdh	Name
	SG48	R	1	Steuerpflichtiger Betrag
58	MOA	M	1	Steuerpflichtiger Betrag

Standard			Implementierung	
Bez	Name	St Format	St Format	Anwendung / Bemerkung
MOA				
C516	Geldbetrag	M	M	
5025	Geldbetragsart, Qualifier	M an..3	M an..3	125 Steuerpflichtiger Betrag
5004	Geldbetrag	C n..18	C n..18	97.02
6345	Währung, codiert	C an..3	N	Nicht benutzt
6343	Währung, Qualifier	C an..3	N	Nicht benutzt
4405	Status, codiert	C an..3	N	Nicht benutzt

Beispiel: MOA+125:97.02'

Bez = Objekt-Bezeichner
 Nr = Laufende Segmentnummer im Guide
 MaxWdh = Maximale Wiederholung der Segmente/Gruppen
 Zähler = Nummer der Segmente/Gruppen im Standard

St = Status
 EDIFACT: M=Muss/Mandatory, C=Conditional
 Anwendung: R=Erforderlich/Required, O=Optional,
 D=Abhängig von/Dependent, A=Empfohlen/Advised, N=Nicht
 benutzt/Not used

Segmente

Nr	Bez	St	MaxWdh	Name
	SG48	R	1	Steuerbetrag
59	MOA	M	1	Steuerbetrag

Standard			Implementierung	
Bez	Name	St Format	St Format	Anwendung / Bemerkung
MOA				
C516	Geldbetrag	M	M	
5025	Geldbetragsart, Qualifier	M an..3	M an..3	124 Steuerbetrag
5004	Geldbetrag	C n..18	C n..18	15.33
6345	Währung, codiert	C an..3	N	Nicht benutzt
6343	Währung, Qualifier	C an..3	N	Nicht benutzt
4405	Status, codiert	C an..3	N	Nicht benutzt

Beispiel: MOA+124:15.33'

Bez = Objekt-Bezeichner
 Nr = Laufende Segmentnummer im Guide
 MaxWdh = Maximale Wiederholung der Segmente/Gruppen
 Zähler = Nummer der Segmente/Gruppen im Standard

St = Status
 EDIFACT: M=Muss/Mandatory, C=Conditional
 Anwendung: R=Erforderlich/Required, O=Optional,
 D=Abhängig von/Dependent, A=Empfohlen/Advised, N=Nicht
 benutzt/Not used

Segmente

Nr	Bez	St	MaxWdh	Name
	SG48	R	1	Rechnungsbetrag
60	MOA	M	1	Rechnungsbetrag

Standard			Implementierung	
Bez	Name	St Format	St Format	Anwendung / Bemerkung
MOA				
C516	Geldbetrag	M	M	
5025	Geldbetragsart, Qualifier	M an..3	M an..3	77 Rechnungsbetrag
5004	Geldbetrag	C n..18	C n..18	112.55
6345	Währung, codiert	C an..3	N	Nicht benutzt
6343	Währung, Qualifier	C an..3	N	Nicht benutzt
4405	Status, codiert	C an..3	N	Nicht benutzt

Beispiel: MOA+77:112.55'

Bez = Objekt-Bezeichner
 Nr = Laufende Segmentnummer im Guide
 MaxWdh = Maximale Wiederholung der Segmente/Gruppen
 Zähler = Nummer der Segmente/Gruppen im Standard

St = Status
 EDIFACT: M=Muss/Mandatory, C=Conditional
 Anwendung: R=Erforderlich/Required, O=Optional,
 D=Abhängig von/Dependent, A=Empfohlen/Advised, N=Nicht
 benutzt/Not used

Segmente

Nr	Bez	St	MaxWdh	Name
----	-----	----	--------	------

61 **UNT** M 1 Nachrichten-Endesegment

Standard			Implementierung	
Bez	Name	St Format	St Format	Anwendung / Bemerkung
UNT				
0074	Anzahl der Segmente in einer Nachricht	M n..6	M n..6	Anzahl der uebertragenen Segmente in dieser Nachricht
0062	Nachrichten-Referenznummer	M an..14	M an..14	Nachrichtenummer in der Uebertragungsdatei (muss die gleiche Nummer wie das DE 0062 des UNH-Segmentes enthalten)

Beispiel: UNT+58+00001258000001'

Bez = Objekt-Bezeichner
 Nr = Laufende Segmentnummer im Guide
 MaxWdh = Maximale Wiederholung der Segmente/Gruppen
 Zähler = Nummer der Segmente/Gruppen im Standard

St = Status
 EDIFACT: M=Muss/Mandatory, C=Conditional
 Anwendung: R=Erforderlich/Required, O=Optional,
 D=Abhängig von/Dependent, A=Empfohlen/Advised, N=Nicht
 benutzt/Not used

Segmente

Nr	Bez	St	MaxWdh	Name
----	-----	----	--------	------

62 **UNZ** M 1 **Nutzdaten-Endesegment**

Standard			Implementierung	
Bez	Name	St Format	St Format	Anwendung / Bemerkung
UNZ				
0036	Datenaustauschzähler	M n..6	R n..6	Datenaustauschzaehler Zaehler, welcher die Anzahl der Nachrichten innerhalb einer Uebertragungsdatei (UNH bis UNT) angibt.
0020	Datenaustauschreferenz	M an..14	M an..14	Datenaustauschreferenz Eindeutige Referenznummer zur Identifizierung der vorliegenden Uebertragungsdatei (zwischen Absender und Empfaenger). Soll identisch sein mit UNB DE 0020.

Bemerkung: Dient dazu, eine Uebertragungsdatei zu beenden und sie auf Vollstaendigkeit zu pruefen.

Beispiel: UNZ+1+29013 '

Bez = Objekt-Bezeichner
 Nr = Laufende Segmentnummer im Guide
 MaxWdh = Maximale Wiederholung der Segmente/Gruppen
 Zähler = Nummer der Segmente/Gruppen im Standard

St = Status
 EDIFACT: M=Muss/Mandatory, C=Conditional
 Anwendung: R=Erforderlich/Required, O=Optional,
 D=Abhängig von/Dependent, A=Empfohlen/Advised, N=Nicht
 benutzt/Not used

Beispielnachricht

Nr	Bez	Beispiel
24	NAD	NAD+IV+401440000009::9++August Stock KG+Paulinenweg 12+Halle Westf.++33 790+DE'
	SG3	
25	RFF	RFF+VA:DE136654941'
	SG2	
26	NAD	NAD+DP+4014400000030::9++AUGUST STORCK KG+Am Gehrengaben 2+Ohrdruf++998 85+DE'
	SG6	
27	TAX	TAX+7+VAT+++:::19+S'
	SG7	
28	CUX	CUX+2:EUR:4'
	SG8	
29	PAT	PAT+3'
30	DTM	DTM+13:20030530:102'
	SG8	
31	PAT	PAT+3'
32	DTM	DTM+12:20030530:102'
33	PCD	PCD+3:3.00'
34	MOA	MOA+8:3.38'
	SG15	
35	ALC	ALC+C++2++PC'
	SG19	
36	MOA	MOA+8:3.52'
	SG25	
37	LIN	LIN+1++4017918129408:EN+1:1'
38	PIA	PIA+1+4711:BP+1676776:SA'
39	IMD	IMD+A++DU:::HC-M-PN2-6, 00-BU-V:Item description 2'
40	QTY	QTY+47:100:PCE'
41	FTX	FTX+SUR+++Positionstext:Positionstext 2:Positionstext 3:Positionstext 4: Positionstext 5+DE'
	SG26	
42	MOA	MOA+203:35.18'
	SG26	
43	MOA	MOA+131:-5.82'
	SG28	
44	PRI	PRI+AAB:0.41:::1:PCE'
	SG29	
45	RFF	RFF+ADE:2210'
	SG29	

Bez = Segment-/Gruppen-Bezeichner
 Nr = Laufende Segmentnummer im Guide
 MaxWdh = Maximale Wiederholung der Segmente/Gruppen

Beispielnachricht

Nr	Bez	Beispiel
46	RFF	RFF+CU:Hans Castorp'
	SG30	
47	PAC	PAC+1'
48	MEA	MEA+AAA+AAE:12+KGM:3.78'
	SG31	
49	PCI	PCI+33E'
50	GIN	GIN+BJ+13226427631'
	SG32	
51	LOC	LOC+7+13403:::DE'
	SG38	
52	ALC	ALC+A+12345+2+1+RAA'
	SG40	
53	PCD	PCD+3:43'
	SG41	
54	MOA	MOA+8:70.5'
55	UNS	UNS+S'
	SG48	
56	MOA	MOA+79:93.5'
	SG48	
57	MOA	MOA+131:3.52'
	SG48	
58	MOA	MOA+125:97.02'
	SG48	
59	MOA	MOA+124:15.33'
	SG48	
60	MOA	MOA+77:112.55'
61	UNT	UNT+58+00001258000001'
62	UNZ	UNZ+1+29013'

Bez = Segment-/Gruppen-Bezeichner
 Nr = Laufende Segmentnummer im Guide
 MaxWdh = Maximale Wiederholung der Segmente/Gruppen

Zugelassene Codes

Liste der zugelassenen Codes je Datenelement / Codeliste

0001	Syntax-Kennung
Code	Name/Beschreibung
UNOC	UN/ECE Zeichensatz C Wie in ISO 8859-1 definiert : Informationsverarbeitung - Teil 1: Lateinisches Alphabet Nr. 1.
0002	Syntax-Versionsnummer
Code	Name/Beschreibung
3	Syntax-Versionsnummer 3 Erlaubt die Verwendung aller Zeichensätze (A, B, C, D, E und F).
0007	Teilnehmerbezeichnung, Qualifier
Code	Name/Beschreibung
14	EAN International Selbsterklärend.
0010	Empfängerbezeichnung
Code	Name/Beschreibung
4014400000009	August Storck KG;
0035	Test-Kennzeichen
Code	Name/Beschreibung
1	Testübertragung
0051	Verwaltende Organisation, codiert
Code	Name/Beschreibung
UN	UN/ECE/TRADE/WP.4, United Nations Standard Messages (UNSM) UN Europäische Wirtschaftskommission (UN/ECE), Komitee zur Handelsentwicklung (TRADE), Arbeitskreis zur Entwicklung von Handelsvereinfachungen (WP.4).
0052	Versionsnummer des Nachrichtentyps
Code	Name/Beschreibung
D	Draft (Entwurf) Das verwendete EDIFACT-Verzeichnis ist ein Draft-Directory (Entwurf).
0054	Freigabenummer des Nachrichtentyps
Code	Name/Beschreibung
96A	Version 96A

Zugelassene Codes

Liste der zugelassenen Codes je Datenelement / Codeliste

0065	Nachrichtentyp
Code	Name/Beschreibung
INVOIC	Rechnung Eine Nachricht zur Zahlungsaufforderung für Güter und Dienstleistungen, entsprechend den Vereinbarungen zwischen Verkäufer und Käufer. Die UNSM INVOICE dient bei korrekter Qualifikation der Daten auch als Spezifikation für Gutschrifts- und Belastungsanzeigen.
0081	Abschnittskennung, codiert
Code	Name/Beschreibung
S	Trennung Positions-/Summenteil Dient der Qualifizierung des Segmentes UNS bei der Trennung von Positions- und Summenteil einer Nachricht.
1001	Dokumenten-/Nachrichtenname, codiert
Code	Name/Beschreibung
380	Handelsrechnung Das Dokument/ die Nachricht dient der Aufforderung zur Zahlung für gelieferte Ware oder Dienstleistungen entsprechend den Bedingungen, die zwischen Käufer und Verkäufer vereinbart wurden.
381	Gutschriftsanzeige - Waren und Dienstleistungen Mit diesem Dokument/ dieser Nachricht werden dem Begünstigten Gutschriftsinformationen übermittelt.
1153	Referenz, Qualifier
Code	Name/Beschreibung
ADE	Kontonummer Identifikationsnummer eines Kontos.
CT	Vertragsnummer Referenznummer eines Vertrages, der zwischen Partnern geschlossen wurde.
CU	Referenznummer des Versenders Referenznummer, die der Versender für eine bestimmte Warensendung für seine eigenen Zwecke oder die des Warenempfängers vergeben hat.
DQ	Lieferscheinnummer Referenznummer zu einem Lieferschein, vergeben vom Aussteller.
FC	Steuernummer Nummer des Steuerzahlers. Nummer, die an Einzelpersonen und Firmen von einer öffentlichen Institution vergeben wird. Die Nummer ist nicht identisch mit der Umsatzsteuer-Identifikationsnummer.
IT	Interne Kundennummer Nummer vergeben vom Verkäufer, Lieferant, usw. zur Identifikation eines Kunden innerhalb seines Unternehmens.
ON	Auftrags-/Bestellnummer (Käufer) Referenznummer, die ein Käufer für eine(n) Auftrag/Bestellung vergeben hat.

Zugelassene Codes

Liste der zugelassenen Codes je Datenelement / Codeliste

PDR	Referenznummer zum Abliefernachweis (EAN-Code) Referenznummer zur Identifikation eines Abliefernachweises, der durch den Warenempfänger ausgestellt wurde.
VA	Umsatzsteuer-Identifikationsnummer Eine von der zuständigen Steuerbehörde vergebene eindeutige Nummer zur Identifikation eines Unternehmens zur Verwendung in Verbindung mit der Umsatzsteuer.
VN	Auftragsnummer (Lieferant) Referenznummer, die der Lieferant für eine Bestellung des Käufers vergeben hat.

1154 Umsatzsteuer-ID des Käufers

Code	Name/Beschreibung
------	-------------------

11988612-2-41	STORCK HUNGÁRIA KFT.
---------------	----------------------

DE136654941	AUGUST STORCK KG
-------------	------------------

DE168999849	MERCI GMBH & CO. KG
-------------	---------------------

DE195663835	STORCK GMBH & CO. KG
-------------	----------------------

DE811588779	DICKMANN GMBH & CO. KG
-------------	------------------------

DE811588787	CONDETTA GMBH & CO.KG
-------------	-----------------------

ESB59035337	STORCK IBERICA S.L.U.
-------------	-----------------------

1225 Nachrichtenfunktion, codiert

Code	Name/Beschreibung
------	-------------------

9	Original Ursprüngliche Übertragung in Verbindung mit einem bestimmten Geschäftsvorfall.
---	--

1227 Kalkulations-Folge-Anzeiger, codiert

Code	Name/Beschreibung
------	-------------------

1	Erste Kalkulationsstufe
---	-------------------------

2005 Datum/Uhrzeit/Zeitspanne, Qualifier

Code	Name/Beschreibung
------	-------------------

12	Fälligkeitsdatum bei Skontoabzug Datum, an dem die Zahlung fällig ist, wenn Abzüge geltend gemacht werden sollen.
----	--

13	Fälligkeitsdatum bei Zahlung ohne Abzug Datum, an dem die Zahlung fällig ist.
----	--

35	Lieferdatum/-zeit, tatsächliches Datum/-zeit, an dem Waren oder Sendungen an ihren Bestimmungsort geliefert werden.
----	--

137	Dokumenten/Nachrichten Datum/Zeit Ausstellungsdatum/-zeit eines Dokuments/Nachricht. Es kann die Beglaubigung einschließen.
-----	--

171	Referenzdatum/-zeit
-----	---------------------

Zugelassene Codes

Liste der zugelassenen Codes je Datenelement / Codeliste

Ausgabedatum einer Referenz.

2379	Datum/Uhrzeit/Zeitspanne, Formatqualifier
Code	Name/Beschreibung
102	JJJJMMTT Kalenderdatum: J = Jahrhundert/Jahr , M = Monat , T = Tag.
2475	Zahlungsbezugstermin, codiert
Code	Name/Beschreibung
1	Auftragsdatum (Bestelldatum) Der Zahlungsbezugstermin ist das Auftragsdatum.
2	Datum der Bestätigung Der Zahlungsbezugstermin ist das Datum der Bestätigung.
3	Kontraktdatum Der Zahlungsbezugstermin ist das Vertragsdatum.
5	Rechnungsdatum Der Zahlungsbezugstermin ist das Rechnungsdatum.
6	Datum der Gutschriftsanzeige Der Zahlungsbezugstermin ist das Datum der Gutschriftsanzeige.
7	Datum des vorliegenden Dokuments Der Zahlungsbezugstermin ist das Datum des vorliegenden Dokuments.
8	Datum des Empfangs der Auftragsbestätigung Der Zahlungsbezugstermin ist das Datum des Empfangs der Auftragsbestätigung.
9	Datum des Rechnungseingangs Der Zahlungsbezugstermin ist das Datum des Rechnungseingangs.
11	Datum des Gutschrifteingangs Der Zahlungsbezugstermin ist das Datum des Gutschrifteingangs.
12	Eingangsdatum des vorliegenden Dokuments Der Zahlungsbezugstermin ist das Eingangsdatum des vorliegenden Dokuments.
21	Datum des Wareneingangs beim Käufer Der Zahlungsbezugstermin ist das Datum des Wareneingangs beim Käufer.
23	Datum des Wareneingangs beim Frachtführer Der Zahlungsbezugstermin ist das Datum des Wareneingangs beim Frachtführer.
26	Ankunftsdatum des Transports Ankunftsdatum des Transports am vereinbarten Bestimmungsort.
27	Datum des Grenzübertritts (Exportland) Datum, zu dem die Ware die Grenzen des Exportlandes passieren.
28	Datum des Grenzübertritts (Importland) Datum, zu dem die Ware die Grenzen des Importlandes passieren.
29	Datum der Warenlieferung zu Unternehmen/Standorte/Betriebsstätten Datum, zu dem die Ware an den vereinbarten Bestimmungsort geliefert werden.

Zugelassene Codes

Liste der zugelassenen Codes je Datenelement / Codeliste

52	Fälligkeitsdatum für übertragbares Wertpapier Datum, zu dem ein übertragbares Wertpapier zur Zahlung fällig ist.
66	Angegebenes Datum Datum, an anderer Stelle angegeben.
67	Voraussichtliches Lieferdatum Datum, an dem die Lieferung erwartet wird.
68	Datum des Inkrafttretens Datum, zu dem etwas Inkraft tritt.
69	Rechnungsübermittlungsdatum Datum, an dem die Rechnung übertragen wurde.
70	Ausstellungsdatum der Transportdokumente Datum, zu dem die Transportdokumente ausgestellt wurden.
72	Datum der Zahlung Datum, zu dem eine Zahlung getätigt wurde.
78	Datum der Zollabwicklung (Import) Datum, zu dem die Ware am Zoll des Importlandes abgewickelt wird.
79	Datum der Zollabwicklung (Export) Datum, zu dem die Ware am Zoll des Exportlandes abgewickelt wird.
80	Datum der Gehaltszahlung Datum, an dem die Gehaltszahlung durchgeführt wurde.
81	Datum der Versendung wie in den Transportdokumenten angegeben Datum der Versendung wie in den Transportdokumenten angegeben.
82E	Gefordertes Lieferdatum (EAN-Code) Zahlungsbedingungen für das geforderte Datum der Belieferung.
83E	Zeitraum der Ausnahmesituation (EAN-Code) Zeitraum einer Situation, der die normalen Beiträge eines Arbeitnehmers beeinträchtigt.

3035 Beteiligter, Qualifier

Code	Name/Beschreibung
BY	Käufer Partner, an den Ware verkauft wurde und/oder eine Dienstleistung bereitgestellt wurde.
DP	Lieferanschrift Partner, an den die Ware geliefert werden soll, wenn er nicht mit dem Käufer identisch ist.
IV	Rechnungsempfänger Partner, an den die Rechnung gerichtet wurde.
SU	Lieferant Partner, der Dienstleistungen und/oder Waren anbietet oder besitzt und diese verschickt oder für den Handel verfügbar macht.

3039

Code	Name/Beschreibung
------	-------------------

Zugelassene Codes

Liste der zugelassenen Codes je Datenelement / Codeliste

4014400000009	August Storck KG
4014400000016	August Storck KG, Berlin, Waldstr.
4014400000023	August Storck KG, Berlin, Flohrstr.
4014400000030	August Storck KG, Ohrdruf, Am Gehrengaben

3055 Verantwortliche Stelle für die Codepflege, codiert

Code	Name/Beschreibung
------	-------------------

9	EAN (International Article Numbering Association) EAN International.
---	---

3207 Land, codiert

Code	Name/Beschreibung
------	-------------------

DE	DEUTSCHLAND, BUNDESREPUBLIK
----	-----------------------------

3224

Code	Name/Beschreibung
------	-------------------

AT	
----	--

DE	
----	--

GB	
----	--

NL	
----	--

3227 Ortsangabe, Qualifier

Code	Name/Beschreibung
------	-------------------

7	Lieferort Ort, an den die Waren laut Transportbedingungen des Vertrages endgültig geliefert werden sollen.
---	---

3453 Sprache, codiert

Code	Name/Beschreibung
------	-------------------

DE	Deutsch
----	---------

4233 Markierungshinweise, codiert

Code	Name/Beschreibung
------	-------------------

33E	Ausgezeichnet mit der Nummer der Versandeinheit - NVE (EAN-Code) Gibt an, daß die Nummer der Versandeinheit, NVE, auf einem Packstück angebracht ist.
-----	--

4277 Zahlungsbedingungen, Identifikation

Code	Name/Beschreibung
------	-------------------

Zugelassene Codes

Liste der zugelassenen Codes je Datenelement / Codeliste

1	Wechsel gezogen auf die ausstellende Bank Wechsel muß/müssen auf die ausstellende Bank gezogen werden.
2	Wechsel gezogen auf die avisierende Bank Wechsel muß/müssen auf die avisierende Bank gezogen werden.
3	Wechsel gezogen auf die rückerstattende Bank Wechsel muß/müssen auf die rückerstattende Bank gezogen werden.
4	Wechsel gezogen auf den Wechselnehmer Wechsel muß/müssen auf den Wechselnehmer gezogen werden.
5	Wechsel gezogen auf einen anderen Bezogenen Wechsel muß/müssen auf irgendeinen anderen Bezogenen gezogen werden.
6	Keine Wechsel Kein Wechsel gefordert.
ZZZ	Bilateral vereinbart (EAN-Code) Ein Code, der bilateral vereinbarte Zahlungsbedingungen identifiziert.
4279 Art der Zahlungsbedingungen, Qualifier	
Code	Name/Beschreibung
3	Fixdatum Zahlung ist zu einem fixen Datum fällig.
4347 Produkt-Identifikationsfunktion, Qualifier	
Code	Name/Beschreibung
1	Zusätzliche Identifikation Information, die die Produktidentifikation spezifiziert und qualifiziert.
5	Produktidentifikation Das Identifizierung eines Produkts.
4451 Textart (Kopf)	
Code	Name/Beschreibung
SUR	Lieferantenhinweise Hinweise von einem oder für einen Lieferanten von Waren oder Dienstleistungen.
ZZZ	Bilateral vereinbart Die Mitteilung enthält Informationen, die zwischen den Geschäftspartnern bilateral vereinbart wurden.
4471 Verrechnungsart, codiert	
Code	Name/Beschreibung
2	Nicht in der Rechnung Der Zu- oder Abschlag erscheint nicht explizit im Dokument.
5	Gebühr, zahlbar durch Verkäufer

Zugelassene Codes

Liste der zugelassenen Codes je Datenelement / Codeliste

Eine Gebühr, die der Verkäufer bezahlt.

6 Gebühr, zahlbar durch Kunden
Eine Gebühr, die der Kunde bezahlt.

5025 Geldbetragsart, Qualifier

Code **Name/Beschreibung**

8 Zu- oder Abschlagsbetrag
Gesamtbetrag der Zu- und Abschläge.

77 Rechnungsbetrag
Gesamtsumme einer Einzelrechnung in Abstimmung mit den Lieferbedingungen.

79 Gesamtpositionsbetrag
Die Summe aller Positionsbeträge.

124 Steuerbetrag
Steuer, die vom Staat oder einer anderen Behörde in bezug auf Gewicht, Volumen oder Wert erhoben wird.

125 Steuerpflichtiger Betrag
Der Geldbetrag, der einer Steuer unterliegt.

131 Gesamtzu-/abschläge
Der angegebene Betrag ist die Summe aller Zu-/Abschläge.

203 Positionsbetrag
Positionswert minus Abschläge plus Zuschläge für eine Position. Siehe auch Code 66.

5125 Preis, Qualifier

Code **Name/Beschreibung**

AAA Nettokalkulation
Der angegebene Preis ist der Nettopreis inklusive aller Zu- und Abschläge und exklusive Steuern. Zu-/Abschläge können nur zu Informationszwecken angegeben werden.

AAB Bruttokalkulation
Der angegebene Preis ist der Bruttopreis zu dem Zu-/Abschläge, wenn sie zutreffend sind, angerechnet werden müssen.

5153 Zoll-/Steuer-/Gebühren-Art, codiert

Code **Name/Beschreibung**

VAT Mehrwertsteuer
Eine Steuer auf inländische oder importierte Waren, die für den Mehrwert des Produkts auf jeder Stufe des Produktions-/Distributionszyklus gilt.

5245 Prozentsatz, Qualifier

Code **Name/Beschreibung**

3 Zu- oder Abschlag
Zu- oder Abschlag ausgedrückt als Prozentsatz.

Zugelassene Codes

Liste der zugelassenen Codes je Datenelement / Codeliste

5278	Zoll-/Steuer-/Gebühren-Satz
Code	Name/Beschreibung
7	reduzierter Steuersatz (7%)
19	voller Steuersatz (19%)
5283	Zoll-/Steuer-/Gebühren-Klasse, Qualifier
Code	Name/Beschreibung
7	Steuer Beitrag, der von einer Behörde erhoben wurde.
5305	Zoll-/Steuer-/Gebühren-Kategorie, codiert
Code	Name/Beschreibung
E	Steuerbefreit Alle Positionen oder eine bestimmte Position der Transaktion sind steuerbefreit.
S	Einheitssatz Alle Positionen oder eine bestimmte Position der Transaktion werden zum Einheitssatz besteuert.
5463	Zu- oder Abschlag, Qualifier
Code	Name/Beschreibung
A	Abschlag Preis- oder Betragsreduktion für ein Produkt in Form einer Rate, eines Betrages, eines Prozentsatzes oder einer Menge.
C	Zuschlag Preis- oder Betragserhöhung für ein Produkt in Form einer Rate, eines Betrages, eines Prozentsatzes oder einer Menge.
5495	Anzeige für Unterposition, codiert
Code	Name/Beschreibung
1	Unterpositionsinformation Gibt an, daß Unterpositionen verwendet werden.
6063	Menge, Qualifier
Code	Name/Beschreibung
47	Berechnete Menge Die Menge, die in der Rechnung erscheint.
6311	Maßangaben, Anwendungsqualifier
Code	Name/Beschreibung

Zugelassene Codes

Liste der zugelassenen Codes je Datenelement / Codeliste

AAA Maßangabe zu einer Positionszeile
Maßangabe zu einer Positionszeile, die vom Gesundheitsamt angegeben wird.

6313 Maßangabe, Dimension, codiert

Code **Name/Beschreibung**

AAE Bruttogewicht der Position
Bruttogewicht auf Positionsebene.

6321 Signifikanz der Maßangabe, codiert

Code **Name/Beschreibung**

12 Tatsächlicher Wert
Beschreibung folgt.

6343 Währung, Qualifier

Code **Name/Beschreibung**

4 Währung der Rechnung
Name oder Symbol der Währungseinheit, die für die Kalkulation einer Rechnung verwendet wird.

6345 Währung, codiert

Code **Name/Beschreibung**

EUR Europäischer Euro (EAN-Code)
Offizielle Währungseinheit der Europäischen Union (EU).

6347 Währungseinheiten, Qualifier

Code **Name/Beschreibung**

1 Währung der Zahlungsbüher
Die Währung, in der Gebühren gezahlt werden sollen.

2 Referenzwährung
Die Währung, die auf den ausgewiesenen Betrag anwendbar ist. Möglicherweise muß sie umgerechnet werden.

3 Zielwährung
Die Währung, in die umgerechnet wird.

6411 Maßeinheit, Qualifier

Code **Name/Beschreibung**

KGM Kilogramm

LTR Liter (1 dm³)

MTR Meter

PCE Stück

Zugelassene Codes

Liste der zugelassenen Codes je Datenelement / Codeliste

TNE	Metrische Tonne (1000kg)
<hr/>	
7009	Produkt-/Leistungsbeschreibung, Identifikation
Code	Name/Beschreibung
DU	Liefereinheit (EAN-Code) Die Packungsgröße eines oder mehrerer Produkte, die bei der Erfüllung eines Auftrages versendet wird.
<hr/>	
7077	Produkt-/Leistungsbeschreibung, Art, codiert
Code	Name/Beschreibung
A	Freies Format - lange Beschreibung Lange Beschreibung einer Position in freiem Format.
B	Code und Text Beschreibung einer Position sowohl in freiem als auch kodiertem Format.
C	Code (aus der Liste der codepflegenden Organisation) Beschreibung einer Position in kodiertem Format entsprechend der Liste der codepflegenden Organisationen.
D	Freies Format - PLU-Text Kassenbontext zu einem Produkt in der Price-Look-Up-Datei.
E	Freies Format - kurze Beschreibung Kurzbeschreibung einer Position in freiem Format.
F	Freies Format Beschreibung einer Position in freiem Format.
S	Strukturiert (aus der Liste der codepflegenden Organisation) Beschreibung einer Position in strukturierter Form.
<hr/>	
7143	Produkt-/Leistungsnummer, Art, codiert
Code	Name/Beschreibung
BP	Artikelnummer des Käufers Vom Käufer vergebene Referenznummer zur Identifikation eines Artikels. EANCOM Hinweis: Da die Codewerte "BP" und "IN" gleicher Weise definiert sind, wird empfohlen, den Codewert "IN" zu verwenden, um darauf hinzuweisen, daß die Artikelnummer vom Käufer vergeben wurde.
EN	International Article Numbering Association (EAN) Nummer, vergeben für ein Produkt eines Herstellers entsprechend der Internationalen Artikelnummerierungsvereinigung.
SA	Artikelnummer des Lieferanten Vom Lieferanten vergebene Nummer zur Identifikation eines Artikels.
<hr/>	
7161	Besondere Dienste/Leistungen, codiert
Code	Name/Beschreibung
FC	Frachtgebühren Betrag, der für die Bewegung von Waren, durch jegliche Verkehrsmittel, von einem Ort zu einem

Zugelassene Codes

Liste der zugelassenen Codes je Datenelement / Codeliste

anderen, bezahlt werden muß, inklusive Abzüge, Abschläge, Rabatte, Berichtigungsfaktoren und zusätzlichen Kosten die zu den Frachtkosten gehören (UN/ECE Empfehlung Nummer 23).

MC	Materialzuschlag (spezielle Materialien) Zuschlag, bezogen auf die Verwendung spezieller Materialien.
PC	Verpacken Verpackungszuschlag.
RAA	Rückvergütung Teilrückerstattung eines Betrages, der bereits für ein Produkt oder eine Dienstleistung bezahlt wurde.
SH	Spezielle Handhabungsdienstleistungen Zu- oder Abschlag für spezielle Handhabungsdienstleistungen.
7405	Identitätsnummer, Qualifier
Code	Name/Beschreibung
BJ	Nummer der Versandeinheit (NVE) Eine eindeutige Seriennummer, die Versandbehälter oder Packstücke identifiziert.