

Hochleistungs-Maschine Typ SMG 10

Zum Umreifen mit Kunststoff- Umreifungsband



- Robuste, höhenverstellbare Maschine
- Fahrbar mit 4 Lenkrollen, 2 davon mit Feststellbremse
- Geschlossenes Bogensystem
- Thermisches Schweißen
- Plastikband Polypropylen 5 / 6 mm
- Bandabroller in Maschine integriert
- Automatische Einfädelvorrichtung
- Ergonomisches Fußpedal in Maschine integriert
- Bedienung mit Touch Panel
- Soft Taste für weiche Produkte
- Abrufbarer elektronischer Zykluszähler
- Netzkabel Länge 5 m
- Arbeitshöhe 820 – 930 mm
- Maschinenfarbe: RAL 1007 narzissengelb
- **Bandspannung max. 450 N gem. EN 415-8**



Technische Daten:

Leistung Bis 70 Zyklen / Min bei 500 x 400 mm
 Bis 65 Zyklen / Min bei 650 x 500 mm
 Abhängig von Bogen-, Paketabmessung und Bandspannung

Bandspannung 0 – 300 N, über Drucktaste

Bandspannung „Soft“
 Einstellbar über Drucktaste

Bandabroller Unten in der Maschine integriert
 Ausziehbar für Spulenwechsel

Verschweissung Mit Schweißzunge
 Vorheizzeit 60 sek.

Elektr. Anschluss 1 NPE 230 V, 50 Hz, 6,3TA

Netzstromsicherung 10 AT

Dimensionen Umreifungsbogen

X x Z mm 500 x 400, 650 x 500 mm

Band

- Restband automatischer Restbandauswurf bei Rollenende
- Bandspulenkern Ø 200 mm, Aussen Ø 450 mm
- Bandqualität PP Polypropylene
- Bandbreite 5 mm

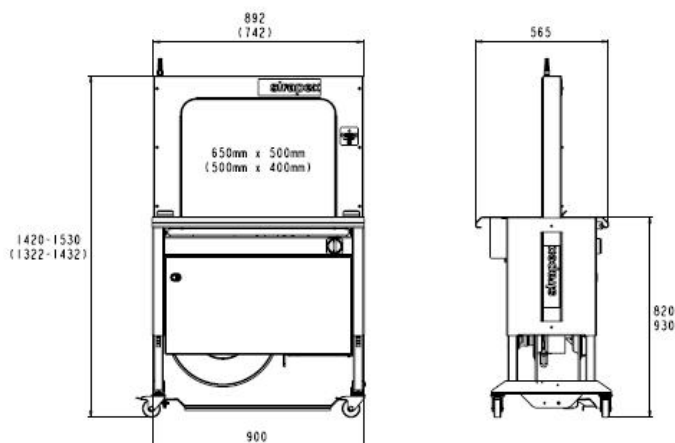
Die verwendeten Umreifungsbänder müssen für die jeweiligen Applikationen mit den von Strapex empfohlenen Bandspezifikationen übereinstimmen.

Paketdimensionen

- Breite x Höhe mm**
- Min. 100 x 5 mm
 Abhängig von band, Bandspannung und Paket
 - Max. Bogendimension minus 50mm
 Max. Paketgewicht: 35 kg

Bedienung/ Anzeigen

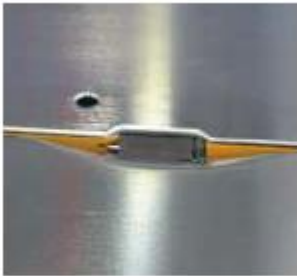
- Bedienpanel Digitale LED Anzeige für Bandspannung
- Touch Panel für Bandspannungseinstellung
- Soft- Bandspanntaste
- Abrufbarer Zyklusähler
- Bei Störung Fehlercode- Anzeige



Optionen



Zweites Fusspedal
Für beidseitige Bedienung



Tischauslöser
Mit Fotozelle
Für Einfach-, Doppel- oder
Mehrfachumreifungen



Paketanschlag
Zum Ausrichten von losen
Bündeln

Benutzerfreundlich

- Plug & Play:
Sehr einfache Bedienung
- Mobil, überall schnell einsetzbar
- Arbeitshöhe einstellbar
- Alle Bedienungsfunktionen über Fusspedal
- Einfache Einstellung der Bandspannung - für weiche und harte Produkte



Allgemeines

Lieferzeit:
ca. 3 – 4 Wochen

Montage innerhalb Deutschlands:

Energieversorgung (Strom) bis zur Maschine ist kundenseitig vorzusehen.

Richtpreis für die elektrische und mechanische Montage der Maschine sowie Einweisung des Bedienpersonls erfolgt unter Zugrundelegung unserer allgemeinen Montagebedingungen innerhalb unserer normalen Arbeitszeit (Mo – Fr).

Verpackung und Transport
ab Werk Holzgerlingen innerhalb Deutschlands

Gewährleistung innerhalb Deutschlands:

12Monate (ab Rechnungsdatum) exklusive Verschleißteile

Um eventuelle Gewährleistungsansprüche nicht zu gefährden, empfehlen wir ausschließlich die Verwendung von Original- Strapex- Umreifungsbändern.