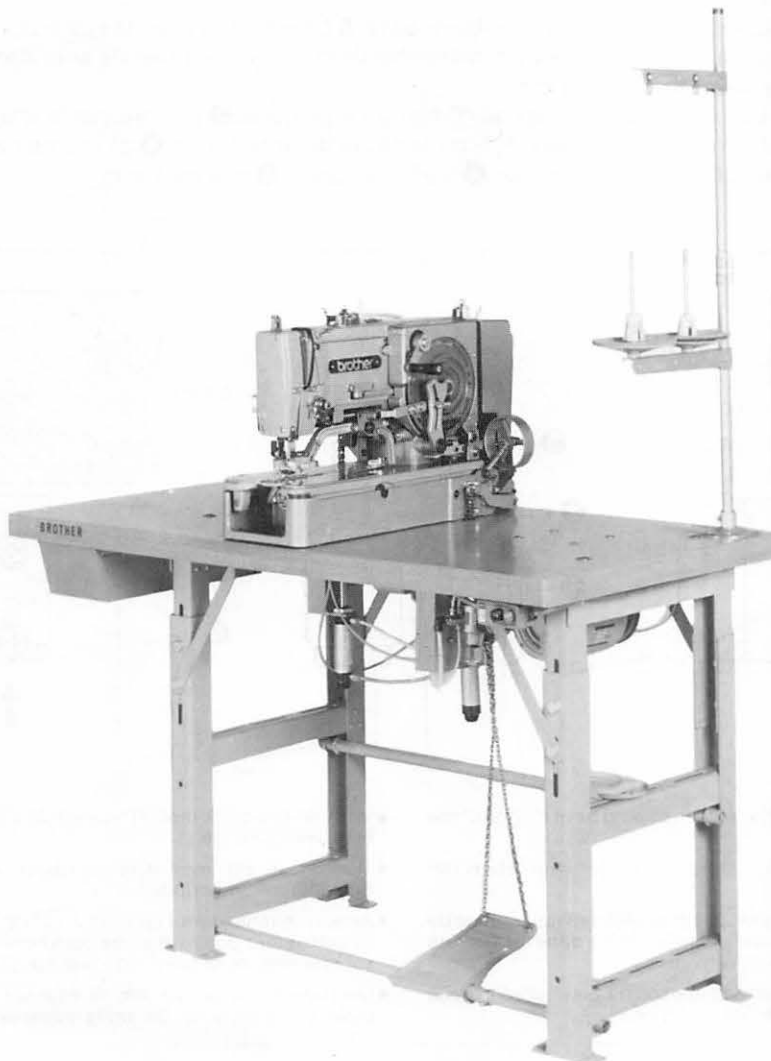


**PNEUMATIC ONE-PEDAL DEVICE  
PNEUMATISCHE EINPEDALBEDIENUNG  
PEDALE UNIQUE PNEUMATIQUE  
UNIDAD DE UN SOLO PEDAL NEUMATICO**

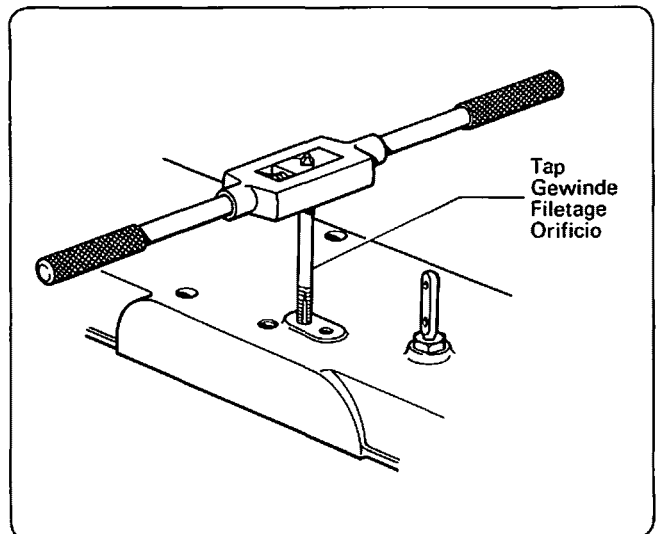
**LH4-B814**

**INSTRUCTION MANUAL (with parts list)  
BEDIENUNGSANLEITUNG (mit Teileliste)  
MANUEL D'INSTRUCTIONS (avec liste des pièces détachées)  
MANUAL DE INSTRUCCIONES (con una lista de piezas)**



<Before installation ...>

- (1) Remove the top cover, and tap (SM3, 57 Thread 40) a hole into the cover.
- (2) Attach sensor switch 4 and the origin switch to the air tubes. (See p.5.)
- (3) The standard table height for this unit is 40 mm. To use a table higher than 40 mm, turn nut 1 to adjust the height of the joint 2 as shown in the below figure. Adjust the height of the switch 3 at the same time. Make sure the actuator 4 to switch 5 gap is 1 mm.



<Vor dem Einbau ...>

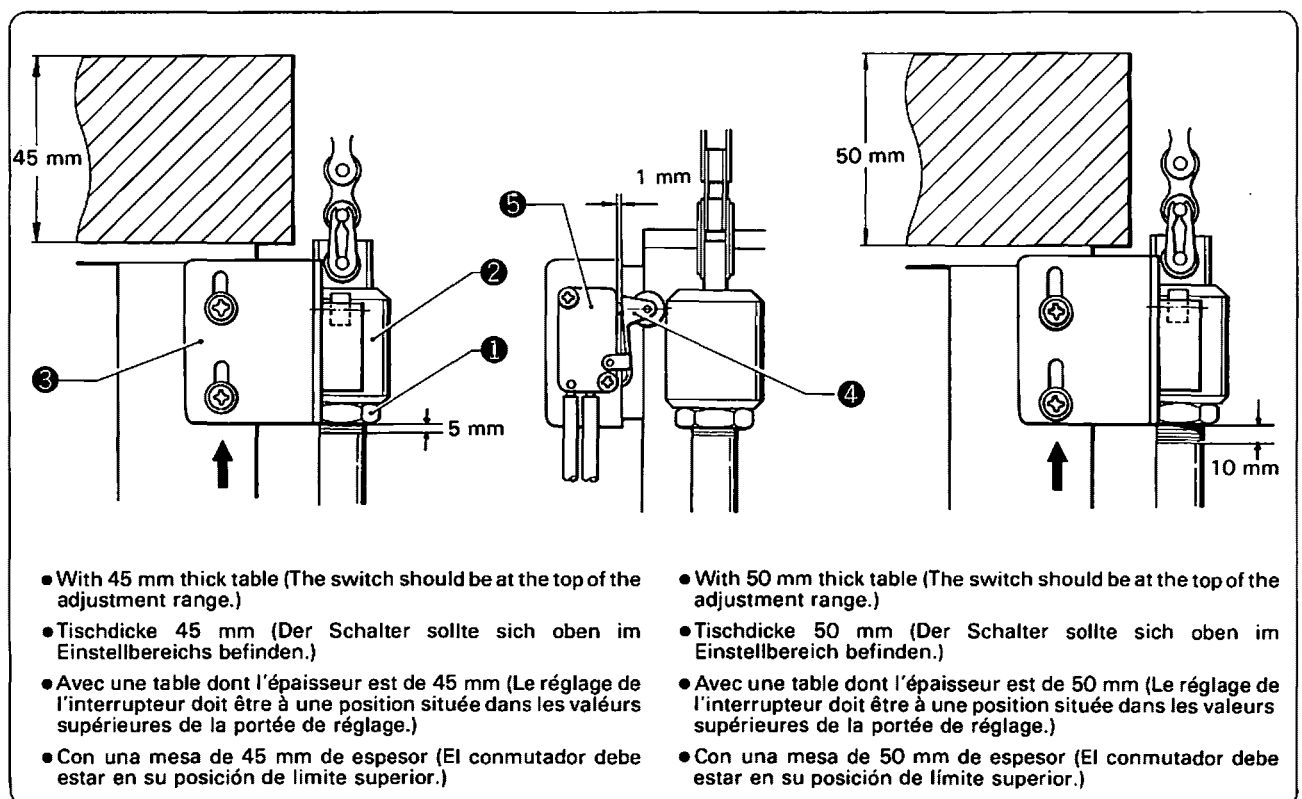
- (1) Den oberen Deckel abnehmen und in den Deckel ein Gewinde (SM3, 57, Gewinde 40) schneiden.
- (2) Den Sensorschalter 4 und Schalter an den Luftleitungen anschließen (Siehe Seite 5.)
- (3) Die Standarddicke des Nähtisches beträgt 40 mm. Falls ein dickerer Tisch verwendet wird, die Höhe der Verbindung 2 durch Drehen der Mutter 1 einstellen, wie in der Abbildung gezeigt. Gleichzeitig muß auch die Schalterhöhe 3 eingestellt werden. Der Abstand zwischen Betätigung 4 und Schalter 5 muß 1 mm betragen.

<Avant la mise en place ...>

- (1) Retirer le couvercle supérieur, et faire le filetage (SM3, 57, fil 40) dans le couvercle.
- (2) Fixer l'interrupteur du détecteur 4 et l'interrupteur de début aux tubes à air. (Voir la page 5.)
- (3) La hauteur standard de table de cette machine à coudre est de 40 mm. Si on utilise une table dont la hauteur est supérieure à 40 mm, tourner l'écrou 1 afin de régler la hauteur du joint 2, comme indiqué dans la figure ci-dessous. Régler aussi la hauteur de l'interrupteur 3. Vérifier que la distance entre l'actuateur 4 et l'interrupteur 5 est de 1 mm.

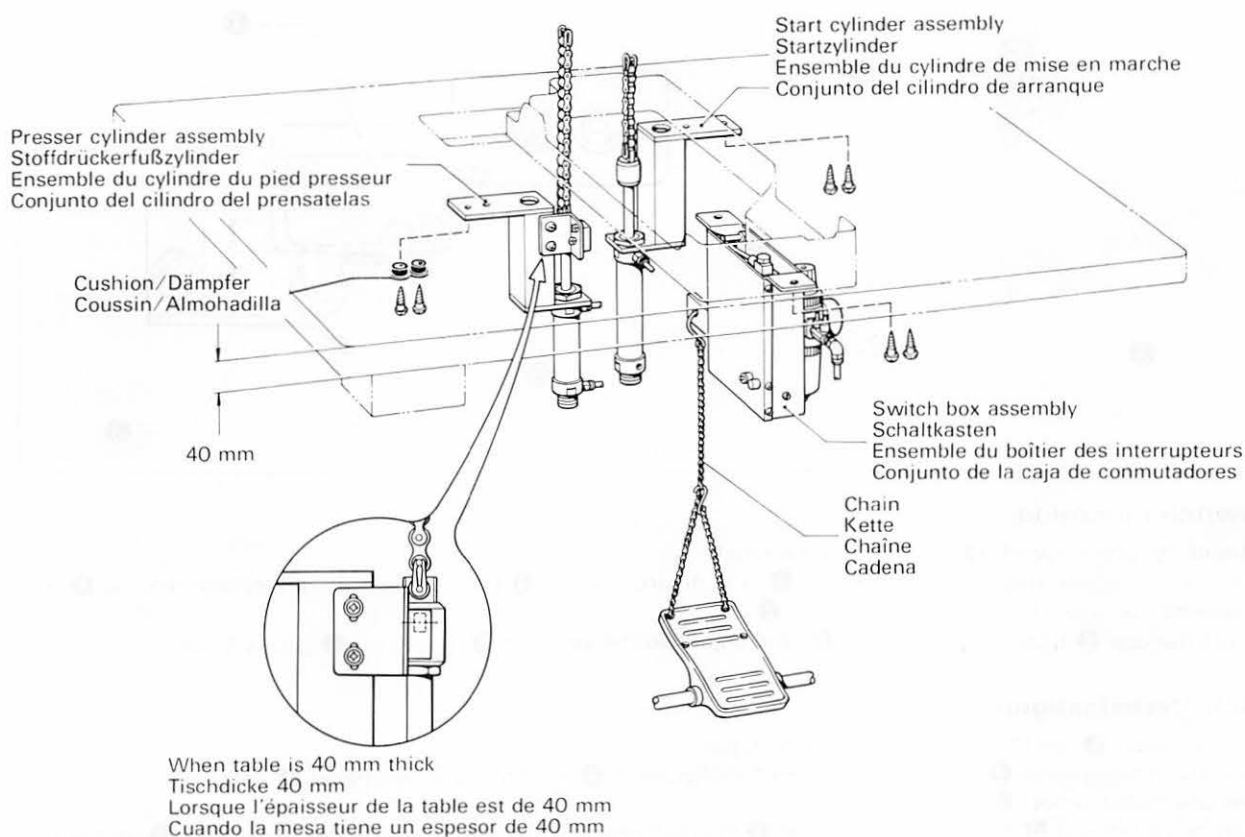
<Antes de la instalación ...>

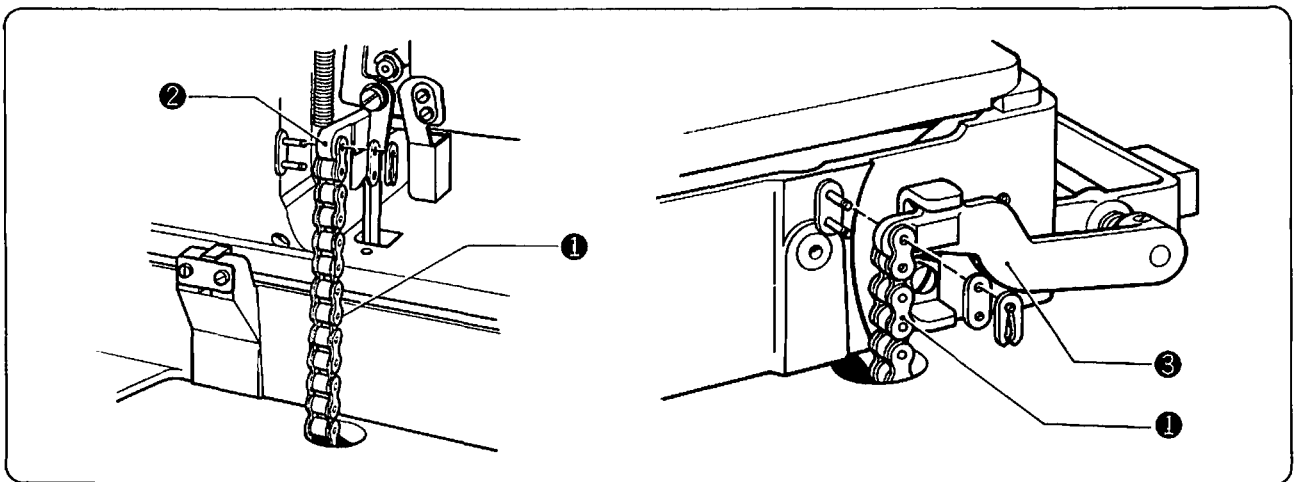
- (1) Quitar la cubierta superior y abrir un orificio (para SM3, 57, rosca 4, 37) en la cubierta.
- (2) Colocar un interruptor de detección N° 4 y un interruptor de origen en los tubos de aire. (Consultar la página 5.)
- (3) El espesor normal de la mesa es de 40 mm. Para usar una mesa con un espesor de más de 40 mm, girar la tuerca 1 para ajustar la altura de la junta 2 tal como aparece en la figura a continuación. Ajustar la altura del interruptor 3 al mismo tiempo. Verificar que la separación entre el activador 4 y el interruptor 5 sea de 1 mm.



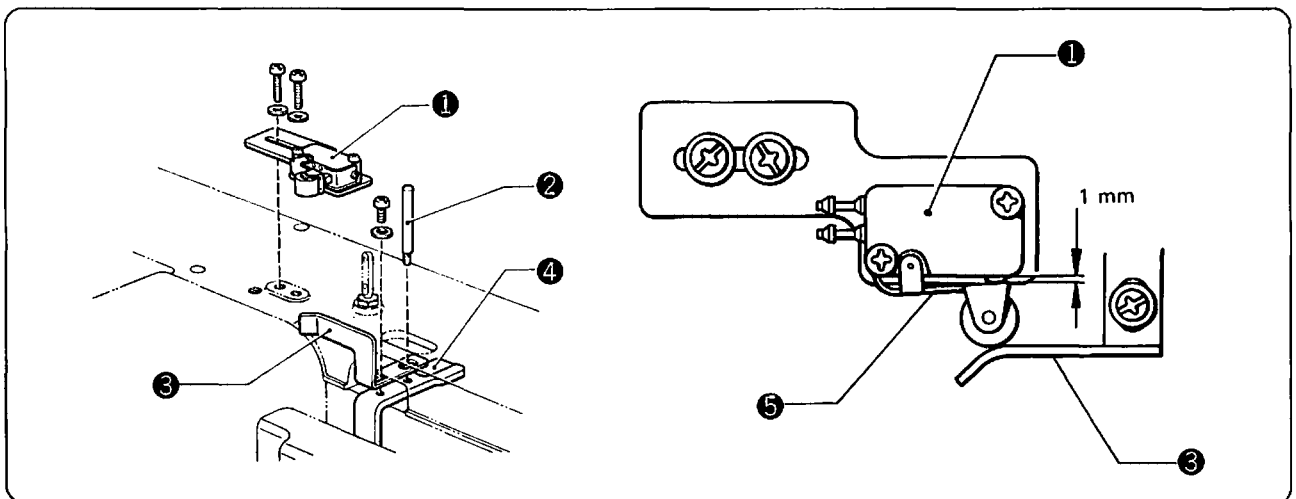
## Installation / Einbau / Mise en place / Instalación

- 1 Install the switch box assembly and cylinder as shown in the below illustration. The cylinder is installed directly below where the lever is installed.  
✳ Refer to the main installation manual for machine head installation.
- 1 Den Schaltkasten und den Zylinder wie in der nachstehenden Abbildung gezeigt einbauen. Der Zylinder wird direkt unter der Hebelbefestigungsstelle angebracht.  
✳ Es wird auf Bedienungsanleitung des Maschinenoberteils verwiesen.
- 1 Mettre en place l'ensemble du boîtier des interrupteurs et le cylindre, comme indiqué dans la figure ci-dessous. Le cylindre est installé directement en-dessous de l'endroit d'installation du levier.  
✳ Pour la mise en place de la tête de la machine, voir le mode d'installation principal correspondant.
- 1 Instalar el conjunto de la caja de conmutadores y el cilindro tal como aparecen en la figura a continuación. El cilindro se instala directamente debajo de la palanca.  
✳ Consultar el manual de instalación principal para instalar la cabeza de la máquina.





- (1) Mount the chain ① on the bobbin thread trimmer lever ② and the clutch lever ③.  
 (1) Die Kette ① am Unterfadenabschneiderhebel ② und am Kupplungshebel ③ anbringen.  
 (1) Monter la chaîne ① sur le levier du coupe-fils de fil de canette ② et sur le levier d'embrayage ③.  
 (1) Montar la cadena ① en la palanca del cortahilos en la bobina ② y en la palanca de embrague ③.

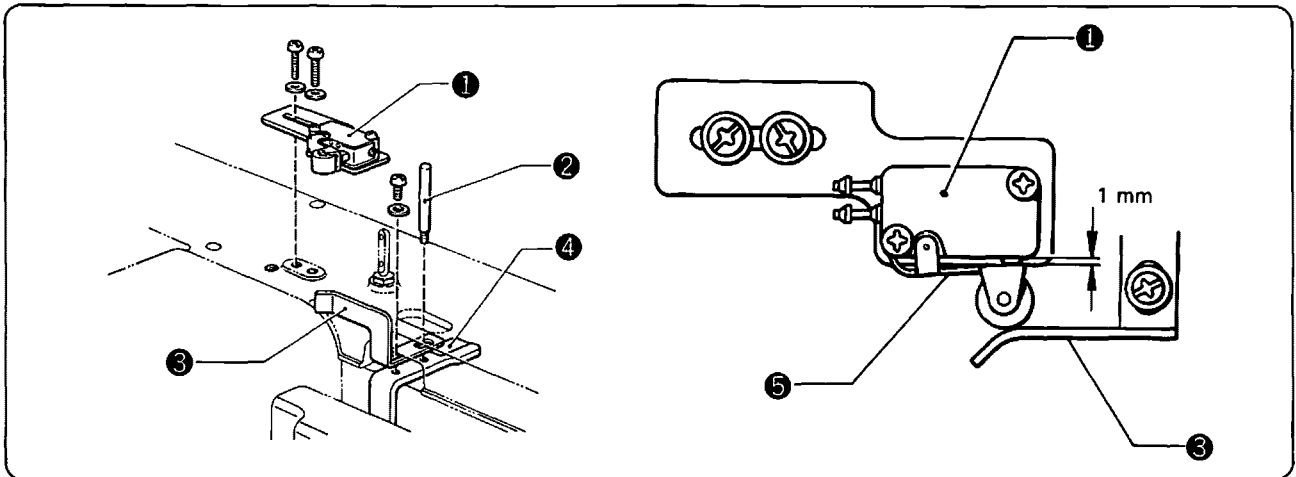


## 2 Switch mounting

- (1) Mount the origin switch ① on the machine head.  
 (2) Remove the upper thread take-up spindle ②, and mount the dog ③ on the upper thread tension release ④.  
 (3) Remount the upper thread take-up spindle ②.  
 (4) Press the dog ③ against the actuator ⑤, and adjust so the actuator ⑤, to switch ① gap is 1 mm.

## 2 Schalterbefestigung

- (1) Den Schalter ① am Maschinenoberteil befestigen.  
 (2) Die Oberfadenspindel ② entfernen und den Schalterhebel ③ am Entspannungshebel ④ anbringen.  
 (3) Die Oberfadenspindel ② wieder einsetzen.  
 (4) Den Schalterhebel ③ gegen die Betätigung ⑤ drücken und den Abstand zwischen der Betätigung ⑤ und dem Schalter ① auf 1 mm einstellen.

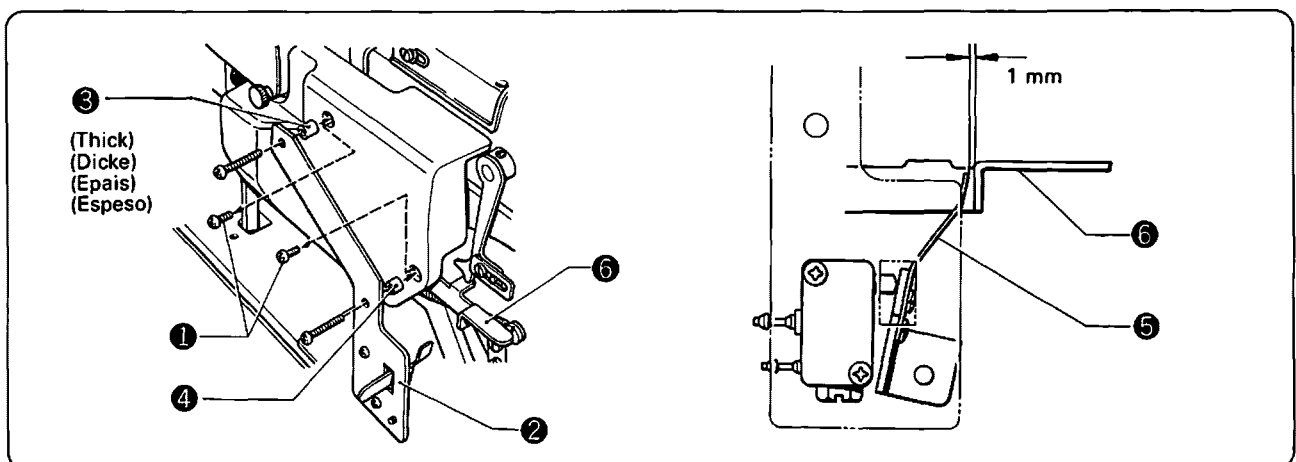


## 2 Montage de l'interrupteur

- (1) Monter l'interrupteur de début ① sur la tête de la machine à coudre.
- (2) Retirer la bobine d'enroulement du fil supérieur ② et monter la griffe ③ sur le relâchement de la tension du fil supérieur ④.
- (3) Remettre en place la bobine d'enroulement du fil supérieur ②.
- (4) Presser la griffe ③ contre l'actuateur ⑤ et régler de sorte que la distance entre l'actuateur ⑤ et l'interrupteur ① soit de 1 mm.

## 2 Montaje del interruptor

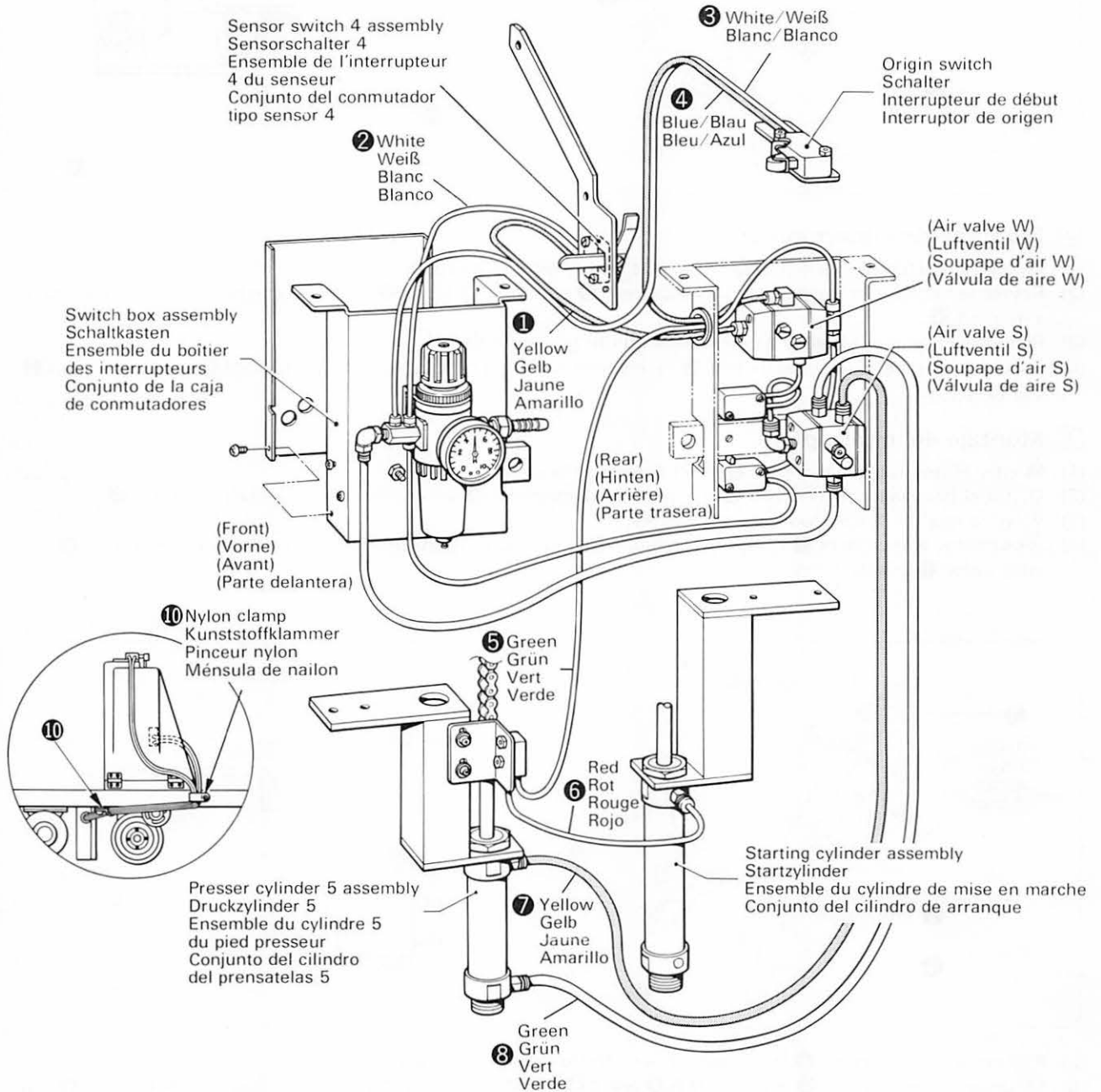
- (1) Montar el interruptor de origen ① en la cabeza de la máquina.
- (2) Quitar el devanador de tirahilos ② y montar el alimentador ③ en el liberador de tensión superior ④.
- (3) Volver a montar el devanador de tirahilos ②.
- (4) Presionar el alimentador ③ contra el activador ⑤, y ajustar de forma que la separación entre el activador ⑤ y el interruptor ① sea de 1 mm.



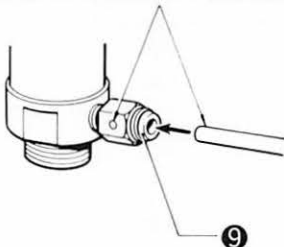
- (5) Remove the two screws ① in the side cover. (These screws will not be used.)
- (6) Mount the sensor switch ② with collars A ③ and B ④ so the switch spring ⑤ to cutter drop prevention lever ⑥ gap is 1 mm.
- (5) Die beiden Schrauben ① am Seitendeckel lösen. (Diese Schrauben werden nicht mehr verwendet.)
- (6) Den Sensorschalter ② mit den Hülsen A ③ und B ④ befestigen, so daß der Abstand zwischen Schalterfeder ⑤ und Fadenabschneiderhebel ⑥ 1 mm beträgt.
- (5) Retirer les deux vis ① du couvercle latéral. (Ces vis ne seront plus utilisées.)
- (6) Monter l'interrupteur du détecteur ② au moyen des colliers A ③ et B ④ de sorte que la distance entre le ressort de l'interrupteur ⑤ et le levier de prévention contre la chute du couteau ⑥ soit de 1 mm.
- (5) Quitar los dos tornillos ① en la cubierta lateral. (No se pueden utilizar estos tornillos.)
- (6) Montar el interruptor de detección ② con los collares A ③ y B ④ para que separación entre el resorte del interruptor ⑤ y la palanca para evitar la caída del cortador ⑥ sea de 1 mm.

# Wiring diagram / Anschlüsse Diagramme des câblages / Diagrama del cableado

- (1) Refer to the figure below and connect tubes 1 — 8.
- (1) Die Leitungen 1 — 8 wie in der untenstehenden Abbildung gezeigt anschließen.
- (1) Voir le schéma ci-dessous pour brancher les tubes 1 — 8.
- (1) Consultar la figura a continuación y conectar los tubos 1 — 8.

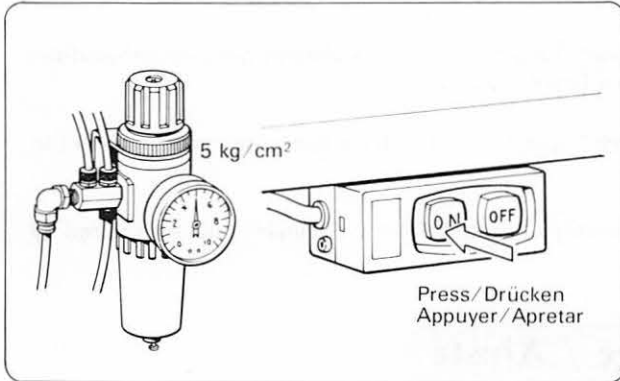


Connect the tube of the same color  
Die Leitung mit der gleichen Farbe anschließen.  
Brancher le tube de la même couleur.  
Conectar los tubos del mismo color.

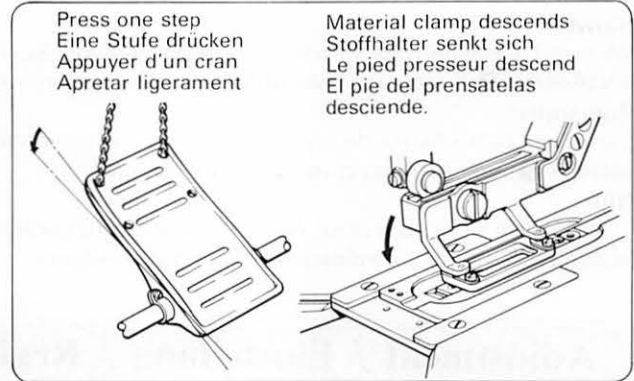


- (2) Slide the tube all the way into the connector.
- (2) Die Leitung ganz in den Anschluß stecken.
- (2) Faire glisser le tube à fond dans le connecteur.
- (2) Deslizar el tubo hasta el fondo del conector.
- (3) To remove the tube, hold link 9 and pull the tube out.
- (3) Zum Entfernen die Verbindung 9 drücken und die Leitung herausziehen.
- (3) Pour retirer le tube, appuyer sur le maillon 9 et sortir le tube.
- (3) Para quitar el tubo, apretar las articulación 9 y tirar del tubo.

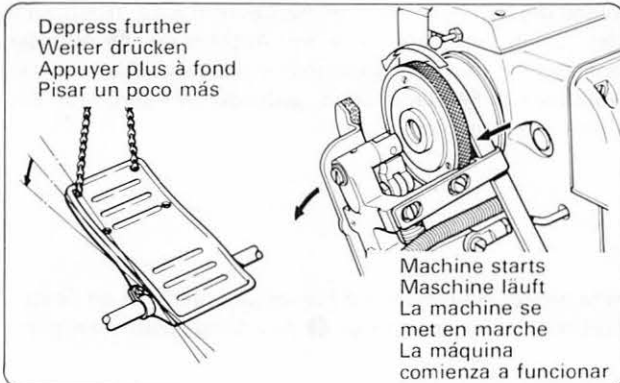
# Operation / Bedienung / Utilisation / Utilización



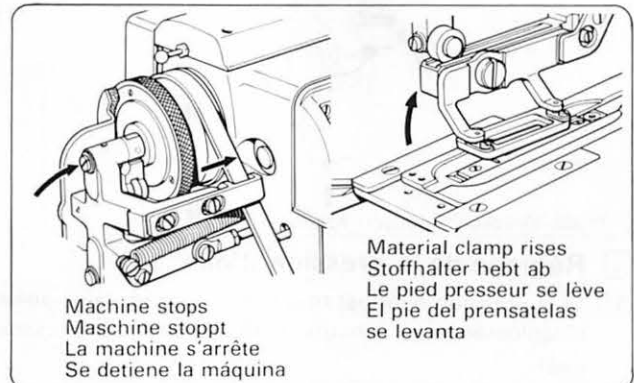
- (1) Pressurize the air lines.
- (2) Press the switch ON.
- (1) Das System mit Druckluft versorgen.
- (2) Den Schalter einschalten.
- (1) Remplir les canalisations d'air.
- (2) Mettre l'interrupteur en position de marche.
- (1) Llenar los tubos con aire.
- (2) Encender el conmutador.



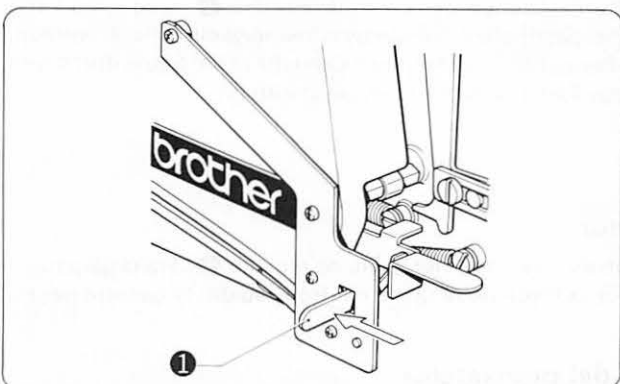
- (3) Press the pedal one step (slightly) and the material clamp will descend.
- (3) Das Pedal leicht drücken, bis sich der Stoffhalter absenkt.
- (3) Appuyer d'un cran (légèrement) sur la pédale pour faire descendre la griffe sur le tissu.
- (3) Pisar el pedal ligeramente y la abrazadera de tejidos bajará.



- (4) Depress the pedal further and the machine will start. (Remove your foot from the pedal as soon as the machine starts.)
- (4) Das Pedal stärker drücken, bis die Maschine beginnt zu laufen. (Sobald die Maschine läuft, das Pedal loslassen.)
- (4) Appuyer plus à fond sur la pédale pour faire démarrer la machine à coudre. (Aussitôt que la machine a démarré, retirer son pied de la pédale.)
- (4) Pisar el pedal un poco más y la máquina comenzará a funcionar. (Sacar el pie del pedal tan pronto como la máquina comienza a funcionar.)



- (5) The machine will sew a specified number of stitches and the material clamp will then rise.
- (5) Nach dem Nähen einer bestimmten Anzahl von Stichen hebt sich der Stoffhalter wieder hoch.
- (5) La machine se mettra à coudre un nombre déterminé de points, puis la griffe s'élèvera afin de libérer le tissu.
- (5) La máquina de coser coserá un número especificado de puntadas y se levantará la abrazadera de tejidos.



- ✳ The material clamp will not rise if the thread breaks. Press the lever ❶ to raise the material clamp when the thread breaks.
- ✳ Bei einem Fadenbruch hebt sich der Stoffhalter nicht hoch; er kann durch Betätigen des Hebels ❶ hochgestellt werden.
- ✳ Si le fil se casse, le pied presseur ne s'élèvera pas. Appuyer sur le levier ❶ pour lever le pied presseur.
- ✳ La abrazadera de tejidos no se levantará si se corta el hilo. Oprimir la palanca ❶ para levantar la abrazadera de tejidos.

**Note:**

When tilting the machine head, switch off the power, close the air cock, and push the drain cock ② (see figure below) to bleed out the air.

**Hinweis:**

Vor dem Umlappen des Maschinenoberteils muß die Stromzufuhr ausgeschaltet, das Luftventil geschlossen und das Ablassventil ② (untenstehende Abb.) gedrückt werden, um den Druck auszugleichen.

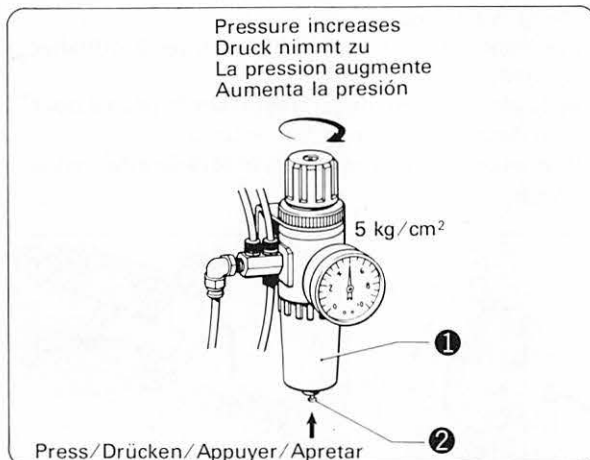
**Remarque:**

Lorsqu'on incline la tête de la machine, couper l'alimentation électrique, fermer le robinet d'air et pousser le robinet de vidange ② (Voir schéma ci-dessous) pour purger l'air.

**Nota:**

Quando se baja la cabeza se debe desconectar la corriente, cerrar el grifo de aire y empujar la llave de purga ② (consultar la figura a continuación) para purgar el aire.

## Adjustment / Einstellung / Réglage / Ajuste

**1 Air pressure adjustment**

- (1) If the air pressure is low, turn the handle to the right; the air pressure will increase. If water collects in the bottle ①, turn the compressor off and push the drain cock ② up to drain the water.

**1 Einstellung des Luftdrucks**

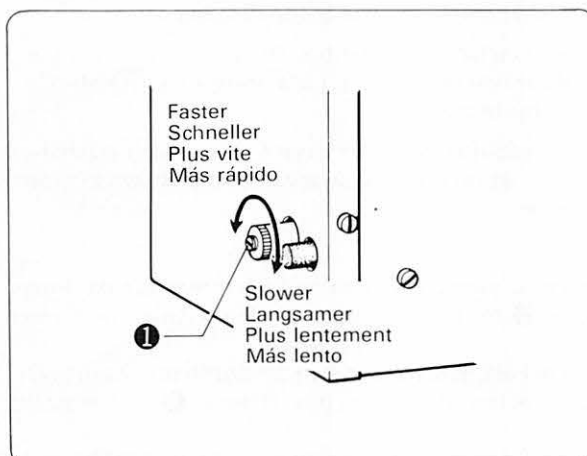
- (1) Wenn die Schraube nach rechts gedreht wird, erhöht sich der Luftdruck. Falls sich im Abscheider ① Wasser ansammelt, muß der Kompressor ausgeschaltet und das Ablassventil ② nach oben gedrückt werden, um das Wasser abzulassen.

**1 Réglage de la pression d'air**

- (1) Si la pression d'air est trop basse, tourner la poignée vers la droite; la pression de l'air augmentera. Si de l'eau s'agglomère dans le bouteille ① arrêter le compresseur et retirer le robinet de purge ② de vidange pour vidanger l'eau.

**1 Ajuste de la presión de aire**

- (1) Si la presión de aire es baja, girar la manija hacia la derecha; la presión de aire se hará mayor. Si se junta agua en la botella ① apagar el compresor y tirar de la llave de drenaje ② para vaciar el agua.

**2 Presser foot lifter speed adjustment**

- (1) Turn adjustment screw ① to the left to increase material clamp rising speed. The more it is turned, the faster the clamp rises. (If it becomes too fast, however, the bobbin may race and thread cutting may not occur.)

**2 Einstellung der Stoffdrückerfuß-Abhebegeschwindigkeit**

- (1) Durch Drehen der Einstellschraube ① nach links kann die Stoffhalter-Abhebegeschwindigkeit erhöht werden. (Bei zu hoher Geschwindigkeit dreht die Spule durch und der Faden wird nicht abgeschnitten.)

**2 Réglage de la vitesse de levée du pied presseur**

- (1) Pour augmenter la vitesse de levée de la griffe de maintien du tissu, tourner la vis de réglage ① vers la gauche. Plus on tournera cette vis, plus vite la griffe s'élèvera. (Si la levée de la griffe est trop rapide, la canette peut s'emballer, ce qui empêcherait le fil d'être coupé.)

**2 Ajuste de la velocidad del levantador del pie del prensatelas**

- (1) La velocidad de elevación de la abrazadera de tejidos se puede ajustar a una mayor velocidad girando el tornillo de ajuste ① hacia la izquierda. La velocidad aumenta a medida que se gire el tornillo. (Sin embargo si la velocidad se hace demasiado rápida, la bobina girará en vacío (sin carga) y el cortahilo podría funcionar mal.)



## Troubleshooting guide

| Phenomenon  | Cause  | Check                                    | Solution  | Page |
|---|--|--|---|------|
| Material clamp does not rise                          | Low line pressure                                  | Air pressure                             | Adjust line pressure  | 7    |
|   | Improper origin switch operation                   | Switch dog installation or switch action | Adjust switch dog or replace switch                         | 3    |
|   | Improper operation of foot pedal at first step     | Switch                                   | Replace switch  | 5    |
|   | Improper operation of air valve S                  | Valve operation                          | Replace valve S   | 5    |
|   | Improper sensor switch operation                   | Switch installation or operation         | Properly reinstall switch (on level) or replace switch      | 4    |
|   | Improper operation of air valve W                  | Valve operation                          | Replace air valve   | 5    |
| Material clamp does not descend                       | Improper operation of foot pedal at first step     | Switch operation                         | Replace switch  | 5    |
|   | Improper operation of air valve S                  | Valve operation                          | Replace valve   | 5    |
| Sewing machine will not start                         | Improper operation of presser foot cylinder switch | Switch installation or operation         | Adjust switch height, or replace switch                     | 1    |
|   | Improper operation of foot pedal at second step    | Switch operation                         | Replace switch  | 5    |
| Upper thread trimmer misses; bobbin does not function | Material clamp rises too quickly                   | Presser foot cylinder descent speed      | Adjust material clamp rise speed                            | 7    |
| Material clamp rises even though upper thread breaks  | Improper sensor switch operation                   | Sensor switch installation or operation  | Reinstall sensor switch properly (level), or replace switch | 4    |
|   | Improper air valve W operation                     | Valve operation                          | Replace air valve   | 5    |
| Sewing machine does not stop                          | Improper operation of foot pedal at first step     | Switch operation                         | Replace switch  | 5    |

# Fehlersuchtable

| Auftretender Fehler                                     | Ursache   | Zu kontrollierende Stelle           | Fehlerbeseitigung                                       | Seite |
|---|---|-------------------------------------|---|-------|
| Stoffhalter hebt sich nicht hoch                        | Niedriger Leitungsdruck                             | Luftdruck                           | Den Luftdruck einstellen.                               | 7     |
|   | Fehler bei der Schalterbetätigung                   | Schaltereinbau oder Schalterbetrieb | Den Schalter einstellen bzw. ersetzen.                  | 3     |
|   | Fehlbedienung des Pedals in der ersten Stufe        | Schalter                            | Den Schalter ersetzen.                                  | 5     |
|   | Fehlerhaftes Luftventil S                           | Ventilbetrieb                       | Das Ventil ersetzen.                                    | 5     |
|   | Fehler beim Sensorschalter                          | Schaltereinbau und -betätigung      | Den Schalter richtig einbauen oder ersetzen.            | 4     |
|   | Fehlerhaftes Luftventil W                           | Ventilbetrieb                       | Das Luftventil ersetzen.                                | 5     |
| Stoffhalter senkt sich nicht                            | Fehlbedienung des Pedals in der ersten Stufe        | Schalterbetätigung                  | Den Schalter ersetzen.                                  | 5     |
|   | Fehlerhaftes Luftventil S                           | Ventilbetrieb                       | Das Ventil ersetzen.                                    | 5     |
| Nähmaschine startet nicht                               | Fehlerhafte Betätigung des Stoffdrückerfußschalters | Schaltereinbau oder -betätigung     | Die Schalterhöhe einstellen oder den Schalter ersetzen. | 1     |
|   | Fehlbedienung des Pedals in der zweiten Stufe       | Schalterbetätigung                  | Den Schalter ersetzen.                                  | 5     |
| Fehlerhafter Oberfadenabschneider, keine Spulenfunktion | Stoffhalter hebt sich zu schnell ab                 | Stoffdrückerfußgeschwindigkeit      | Die Stoffhalter-Abhebegeschwindigkeit einstellen.       | 7     |
| Stoffhalter hebt sich auch bei Oberfadenbruch           | Fehlerhafter Sensorschalter                         | Sensorschalter und Betätigung       | Den Sensorschalter richtig einbauen oder austauschen.   | 4     |
|   | Fehlerhaftes Luftventil W                           | Ventilbetrieb                       | Das Luftventil ersetzen.                                | 5     |
| Nähmaschine stoppt nicht                                | Fehlbedienung des Pedals in der ersten Stufe        | Schalterbetätigung                  | Den Schalter ersetzen.                                  | 5     |

# Guide du dépannage

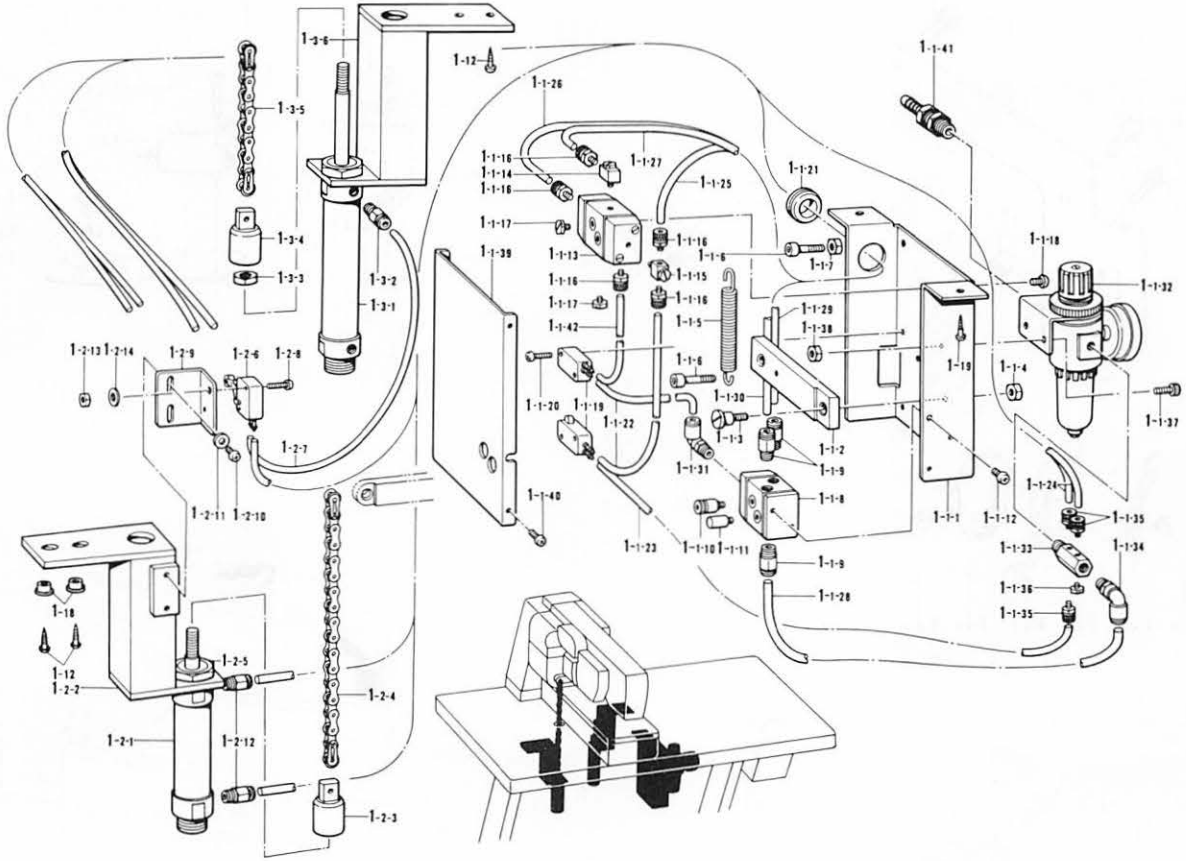
| Problème  | Cause   | Vérification  | Solution   | Page |
|---|---|---|--|------|
| La griffe ne s'élève pas  | Pression de ligne basse   | Pression d'air  | Régler la pression de ligne.   | 7    |
|   | Mauvais fonctionnement de l'interrupteur d'embrayage                  | Installation du taquet d'interrupteur ou action de l'interrupteur | Régler le taquet d'interrupteur ou remplacer l'interrupteur.                                   | 4    |
|   | Mauvais fonctionnement de la pédale au pied pour le premier cran      | Interrupteur  | Remplacer l'interrupteur.  | 5    |
|   | Mauvais fonctionnement de la soupape d'air S                          | Fonctionnement de la soupape                                      | Remplacer la soupape.  | 5    |
|   | Mauvais fonctionnement de l'interrupteur du détecteur                 | Installation ou fonctionnement de l'interrupteur                  | Refaire l'installation (à niveau) de l'interrupteur, ou remplacer l'interrupteur.              | 4    |
|   | Mauvais fonctionnement de la soupape d'air W                          | Fonctionnement de la soupape                                      | Remplacer la soupape d'air.  | 5    |
| La griffe ne descend pas  | Mauvais fonctionnement de la pédale au pied pour le premier cran      | Fonctionnement de l'interrupteur                                  | Remplacer l'interrupteur.  | 5    |
|   | Mauvais fonctionnement de la soupape d'air S                          | Fonctionnement de la soupape                                      | Remplacer la soupape.  | 5    |
| La machine à coudre ne démarre pas  | Mauvais fonctionnement de l'interrupteur du cylindre du pied presseur | Installation ou fonctionnement de l'interrupteur                  | Régler la hauteur de l'interrupteur ou remplacer l'interrupteur.                               | 1    |
|   | Mauvais fonctionnement de la pédale au pied pour le deuxième cran     | Fonctionnement de l'interrupteur                                  | Remplacer l'interrupteur.  | 5    |
| Le coupe-fil pour le fil supérieur ne fonctionne pas bien; la canette ne fonctionne pas correctement. | La griffe s'élève trop rapidement                                     | Vitesse de descente du cylindre du pied presseur                  | Régler la vitesse de montée de la griffe.  | 7    |
| La griffe s'élève bien que le fil supérieur se casse  | Mauvais fonctionnement de l'interrupteur du détecteur                 | Installation ou fonctionnement de l'interrupteur du détecteur     | Refaire l'installation de l'interrupteur du détecteur (à niveau), ou remplacer l'interrupteur. | 4    |
|   | Mauvais fonctionnement de la soupape d'air W                          | Fonctionnement de la soupape                                      | Remplacer la soupape d'air.  | 5    |
| La machine à coudre ne s'arrête pas   | Mauvais fonctionnement de la pédale au pied pour le premier cran      | Fonctionnement de l'interrupteur                                  | Remplacer l'interrupteur.  | 5    |

## Guía para la localización de averías

| Fenómeno  | Causa   | Verificación   | Solución.   | Pá-gina |
|---|---|--|---|---------|
| La abrazadera de tejidos no se levanta                                    | Baja presión en la tubería  | Presión de aire  | Ajustar la presión en la tubería  | 7       |
|   | Funcionamiento incorrecto del conmutador de embrague                          | Instalación del tope de conmutador o funcionamiento del conmutador | Ajustar el tope de conmutador o cambiar el conmutador   | 4       |
|   | Funcionamiento incorrecto del pedal en la primera etapa                       | Conmutador   | Cambiar el conmutador   | 5       |
|   | Funcionamiento incorrecto de la válvula de aire S                             | Funcionamiento de la válvula                                       | Cambiar la válvula  | 5       |
|   | Funcionamiento incorrecto del conmutador tipo sensor                          | Instalación o funcionamiento del conmutador                        | Volver a instalar el conmutador correctamente (en el nivel) o cambiar el conmutador             | 4       |
|   | Funcionamiento incorrecto de la válvula de aire W                             | Funcionamiento de la válvula                                       | Cambiar la válvula de aire  | 5       |
| No desciende la abrazadera de tejidos                                     | Funcionamiento incorrecto del pedal en la primera etapa                       | Funcionamiento del conmutador                                      | Cambiar el conmutador   | 5       |
|   | Funcionamiento incorrecto de la válvula de aire S                             | Funcionamiento de la válvula                                       | Cambiar la válvula  | 5       |
| La máquina de coser no comienza a funcionar                               | Funcionamiento incorrecto del conmutador del cilindro del pie del presatelas. | Instalación o funcionamiento del conmutador                        | Ajustar la altura del conmutador o cambiar el conmutador  | 1       |
|   | Funcionamiento incorrecto del pedal en la segunda etapa                       | Funcionamiento del conmutador                                      | Cambiar el conmutador   | 5       |
| No funciona bien el cortahilos superior; no funciona la caja de la bobina | La abrazadera de tejidos se eleva con demasiada rapidez                       | Velocidad de descenso del cilindro del pie del presatelas          | Ajustar la velocidad de elevación de la abrazadera de tejidos                                   | 7       |
| La abrazadera de tejidos se eleva aunque se corte el hilo superior        | Funcionamiento incorrecto del conmutador tipo sensor                          | Instalación o funcionamiento del conmutador tipo sensor            | Volver a instalar el conmutador tipo sensor correctamente (en el nivel) o cambiar el conmutador | 4       |
|   | Funcionamiento incorrecto de la válvula de aire W                             | Funcionamiento de la válvula                                       | Cambiar la válvula de aire  | 5       |
| La máquina de coser no se para  | Funcionamiento incorrecto del pedal en la primera etapa                       | Funcionamiento del conmutador                                      | Cambiar el conmutador   | 5       |

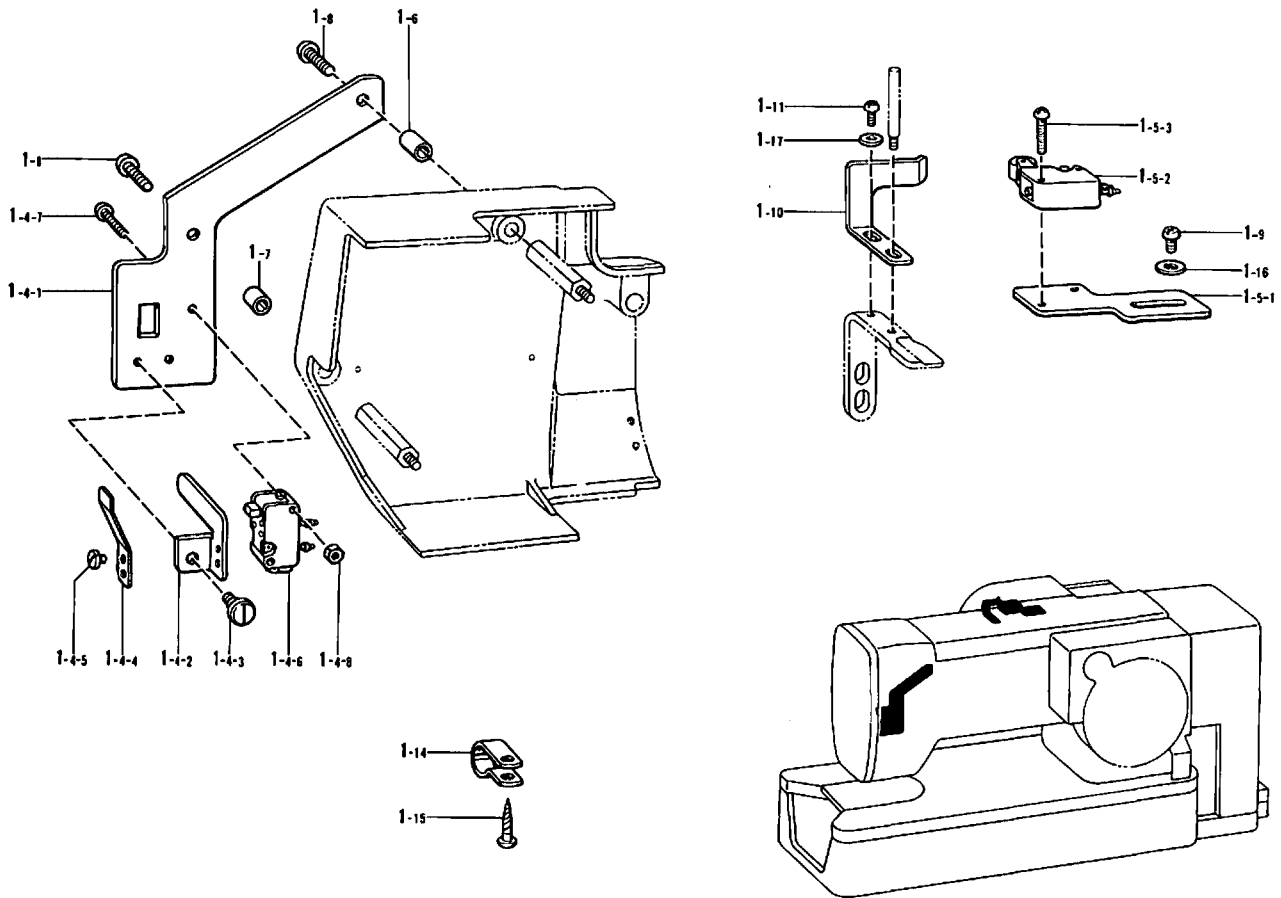
# Parts list / Teileliste / Liste des pieces / Lista de piezas

Y. One-pedal device (1) Einpedal-Satz (1)  
 Dispositif à une pédale (1) / Dispositivo de pedal único (1)



| Ref. No. | Name of Parts         | Q'ty | Parts No.  | Assembly No.                                  | Ref. No. | Name of Parts        | Q'ty | Parts No.  | Assembly No.  |
|----------|-----------------------|------|------------|---|----------|----------------------|------|------------|---|
| 1- 1- 1  | Switch Box            | 1    | S01518-001 | Y-1-1<br>Switch Box<br>Assembly<br>S01517-001 | 1- 1-33  | Manifold             | 1    | S01541-000 | Y-1-1<br>Switch Box<br>Assembly<br>S01517-001           |
| 1- 1- 2  | Switch Lever          | 1    | S01519-001 |   | 1- 1-34  | Elbow Union 61       | 1    | S01542-000 |   |
| 1- 1- 3  | Stud Screw 7.14       | 1    | 145486-001 |   | 1- 1-35  | Nylon Hose Nipple    | 3    | 158660-000 |   |
| 1- 1- 4  | Nut 7.14              | 1    | 100090-004 |   | 1- 1-36  | Plug                 | 1    | S01525-000 |   |
| 1- 1- 5  | Spring                | 1    | S01520-001 |   | 1- 1-37  | Bolt 6 x 12          | 2    | 018061-222 |   |
| 1- 1- 6  | Bolt 5 x 30           | 2    | 018503-022 |   | 1- 1-38  | Nut 6                | 2    | 021060-206 |   |
| 1- 1- 7  | Nut 5                 | 2    | 021500-103 |   | 1- 1-39  | Switch Cover         | 1    | S01543-001 |   |
| 1- 1- 8  | Air Operate Valve (S) | 1    | S01521-000 |   | 1- 1-40  | Screw 4 x 8          | 4    | 002400-803 |   |
| 1- 1- 9  | Half Union            | 3    | S01522-000 |   | 1- 1-41  | Joint                | 1    | 140678-000 |   |
| 1- 1-10  | Stop Valve            | 1    | 153268-001 |   | 1- 1-42  | Air Tube (K)         | 1    | S01539-000 |   |
| 1- 1-11  | Silencer              | 1    | 153269-001 |   | 1- 2- 1  | Air Cylinder 25-50   | 1    | S01545-000 | Y-1-2<br>Presser Cylinder<br>4 Assembly<br>S01573-001   |
| 1- 1-12  | Screw 4 x 8           | 2    | 002400-803 |   | 1- 2- 2  | Cylinder Bracket (P) | 1    | S01546-001 |   |
| 1- 1-13  | Air Operate Valve (W) | 1    | S01523-000 |   | 1- 2- 3  | Joint                | 1    | S01547-001 |   |
| 1- 1-14  | Universal Elbow       | 1    | 158658-000 |   | 1- 2- 4  | 17P Chin             | 1    | S01574-000 |   |
| 1- 1-15  | Universalsch          | 1    | S01524-000 |   | 1- 2- 5  | Nut                  | 1    | 149488-001 |   |
| 1- 1-16  | Nylon Hose Nipple     | 5    | 158660-000 |   | 1- 2- 6  | Micro Valve (SR)     | 1    | S01548-000 |   |
| 1- 1-17  | Plug                  | 3    | S01525-000 |   | 1- 2- 7  | Air Tube (J)         | 1    | S01537-000 |   |
| 1- 1-18  | Screw 4 x 8           | 2    | 002400-803 |   | 1- 2- 8  | Screw 3 x 16         | 2    | 002301-603 |   |
| 1- 1-19  | Micro Valve (S)       | 2    | S01526-000 |   | 1- 2- 9  | Switch Plate         | 1    | S01549-001 |   |
| 1- 1-20  | Screw 3 x 16          | 4    | 002301-603 |   | 1- 2-10  | Screw 4 x 8          | 2    | 002400-803 |   |
| 1- 1-21  | Rubber Bush (L)       | 1    | S01527-000 |   | 1- 2-11  | Washer 4             | 2    | 025040-233 |   |
| 1- 1-22  | Air Tube (A)          | 2    | S01528-000 |   | 1- 2-12  | Half Union           | 2    | S01522-000 |   |
| 1- 1-23  | Air Tube (B)          | 1    | S01529-000 |   | 1- 2-13  | Nut 3                | 1    | 021300-103 |   |
| 1- 1-24  | Air Tube (C)          | 2    | S01530-000 |   | 1- 2-14  | Washer 3             | 1    | 025030-335 |   |
| 1- 1-25  | Air Tube (D)          | 1    | S01531-000 |   | 1- 3- 1  | Air Cylinder 25-50T  | 1    | S01551-000 | Y-1-3<br>Starting<br>Cylinder<br>Assembly<br>S01550-001 |
| 1- 1-26  | Air Tube (E)          | 1    | S01532-000 |   | 1- 3- 2  | Half Union           | 1    | S01207-000 |   |
| 1- 1-27  | Air Tube (F)          | 1    | S01533-000 |   | 1- 3- 3  | Rod Nut              | 1    | 149488-001 |   |
| 1- 1-28  | Air Tube (G)          | 1    | S01534-000 |   | 1- 3- 4  | Joint                | 1    | S01547-001 |   |
| 1- 1-29  | Air Tube (H)          | 1    | S01535-000 |   | 1- 3- 5  | 9P Chain             | 1    | S00780-000 |   |
| 1- 1-30  | Air Tube (I)          | 1    | S01536-000 |   | 1- 3- 6  | Cylinder Bracket (S) | 1    | S01552-001 |   |
| 1- 1-31  | Elbow Union           | 1    | S01206-000 |   | 1-12     | Screw 5.5 x 20       | 6    | 100666-002 | Y-1<br>One-Pedaldevice<br>S01570-001                    |
| 1- 1-32  | Regulator             | 1    | S01540-000 |   | 1-18     | Oil Cap              | 2    | 112758-001 |   |

Y. One-pedal device (2) ; Einpedal-Satz (2)  
 Dispositif à une pédale (2) ; Dispositivo de pedal único (2)



| Ref. No. | Name of Parts             | Q'ty | Parts No.  | Assembly No.                                     | Ref. No. | Name of Parts       | Q'ty       | Parts No.  | Assembly No.                   |
|----------|---------------------------|------|------------|--|----------|---------------------|------------|------------|--------------------------------|
| 1- 4-1   | Censer Base 4             | 1    | S01576-001 | Y-1-4<br>Censer Switch<br>Assembly<br>S01575-001 | 1- 6     | Coller (A)          | 1          | S01578-001 | Y-1<br>One-Pedal<br>S01570-001 |
| 1- 4-2   | Reset Lever               | 1    | S01555-001 |  | 1- 7     | Coller (B)          | 1          | S01579-001 |                                |
| 1- 4-3   | Stud Screw 4.37           | 1    | 113730-001 |  | 1- 8     | Screw 437 - 40 x 20 | 2          | 062682-012 |                                |
| 1- 4-4   | Switch Spring 4           | 1    | S01577-001 |  | 1- 9     | Screw 357 - 40 x 6  | 2          | 062670-612 |                                |
| 1- 4-5   | Screw 3.57                | 2    | 110215-002 |  | 1-10     | Dog                 | 1          | S01582-001 |                                |
| 1- 4-6   | Micro Valve (D)           | 1    | S01557-000 |  | 1-11     | Screw 437 - 40 x 7  | 1          | 062680-712 |                                |
| 1- 4-7   | Screw 3 x 16              | 2    | 002301-603 |  | 1-14     | Cord Holder #6      | 2          | 525664-000 |                                |
| 1- 4-8   | Nut 3                     | 2    | 021300-103 |  | 1-15     | Screw 4.1 x 13      | 2          | 031411-304 |                                |
| 1- 5-1   | Micro Valve Setting Plate | 1    | S01581-001 | 1-16   | Washer   | 2                   | 105161-003 |            |                                |
| 1- 5-2   | Micro Valve (SR)          | 1    | S01548-000 | 1-17   | Washer   | 1                   | 100645-003 |            |                                |
| 1- 5-3   | Screw 3 x 14              | 2    | 062301-405 |  |          |                     |            |            |                                |